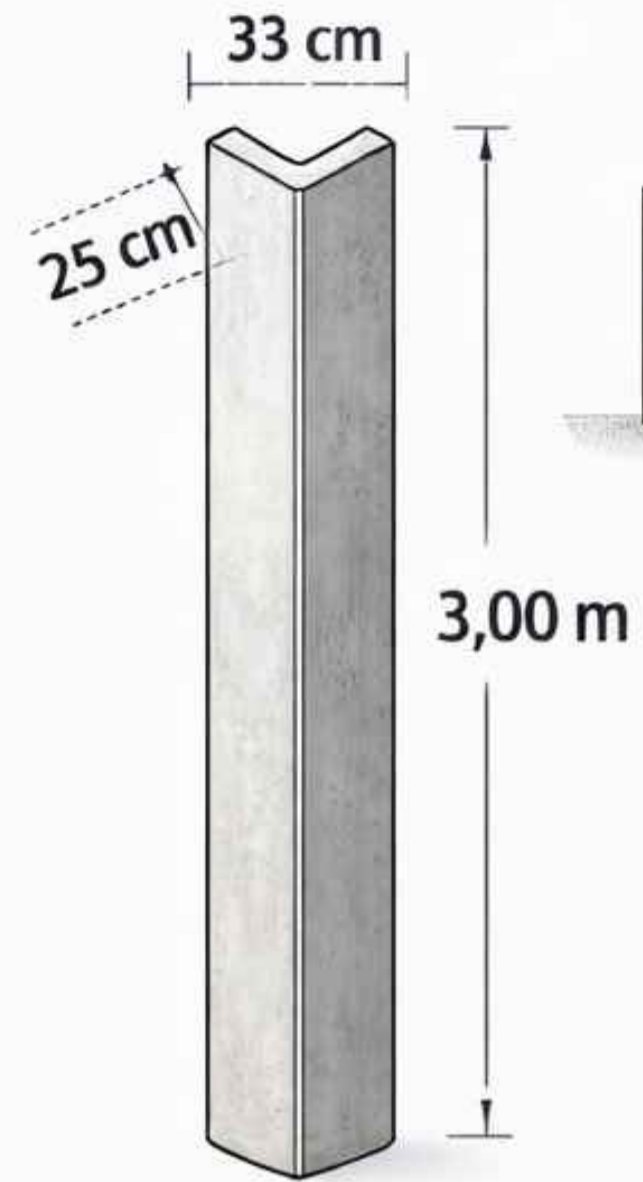


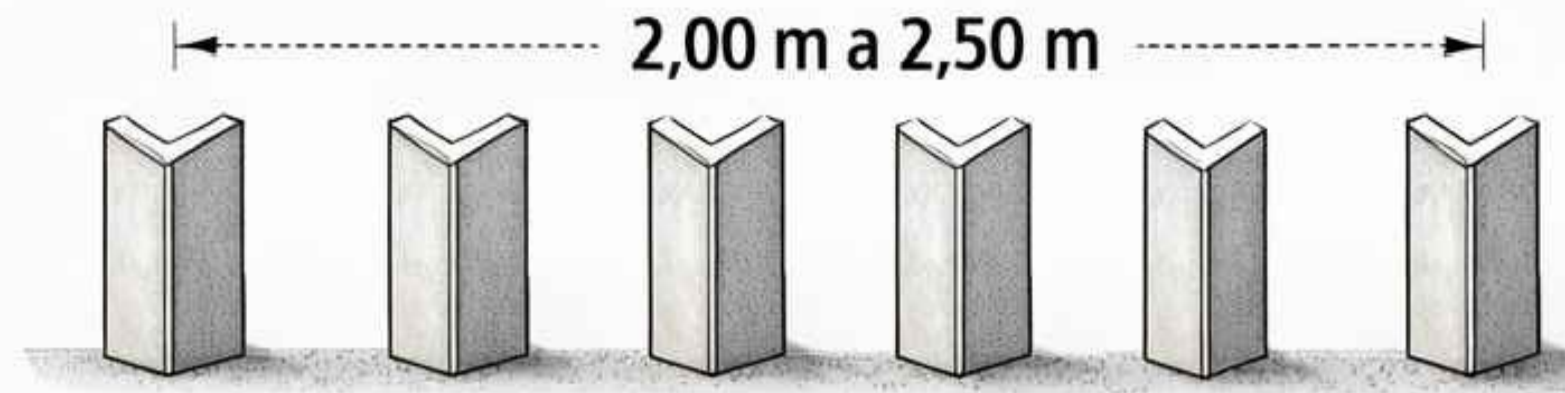
PLANTA DE FÔRMAS SEM ESCALA

MURO DE VEDAÇÃO DE CONCRETO PRÉ-MOLDADO - TIPO CALHA "V"

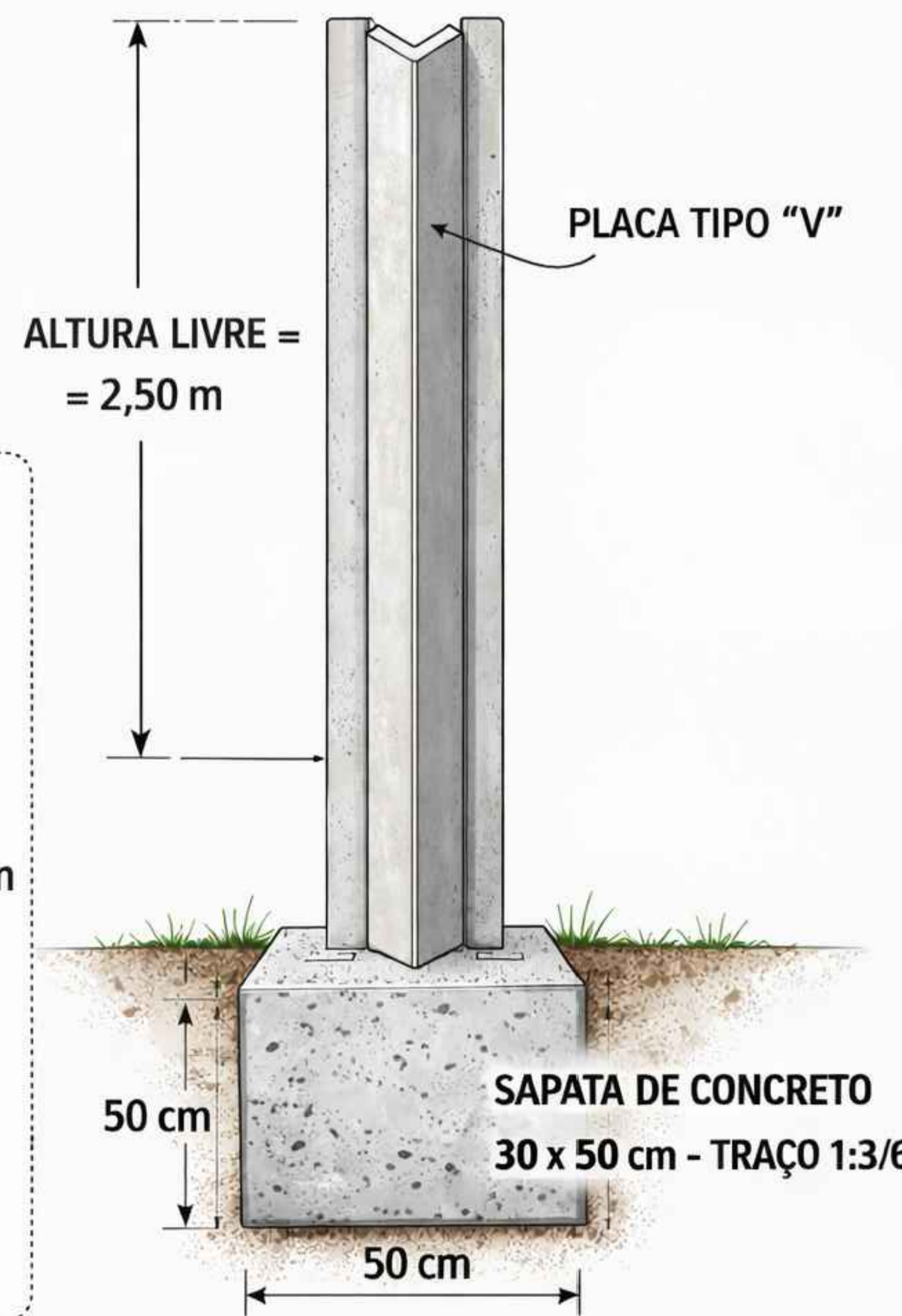
PLACA TIPO "V"
(CONCRETO PRÉ-MOLDADO)



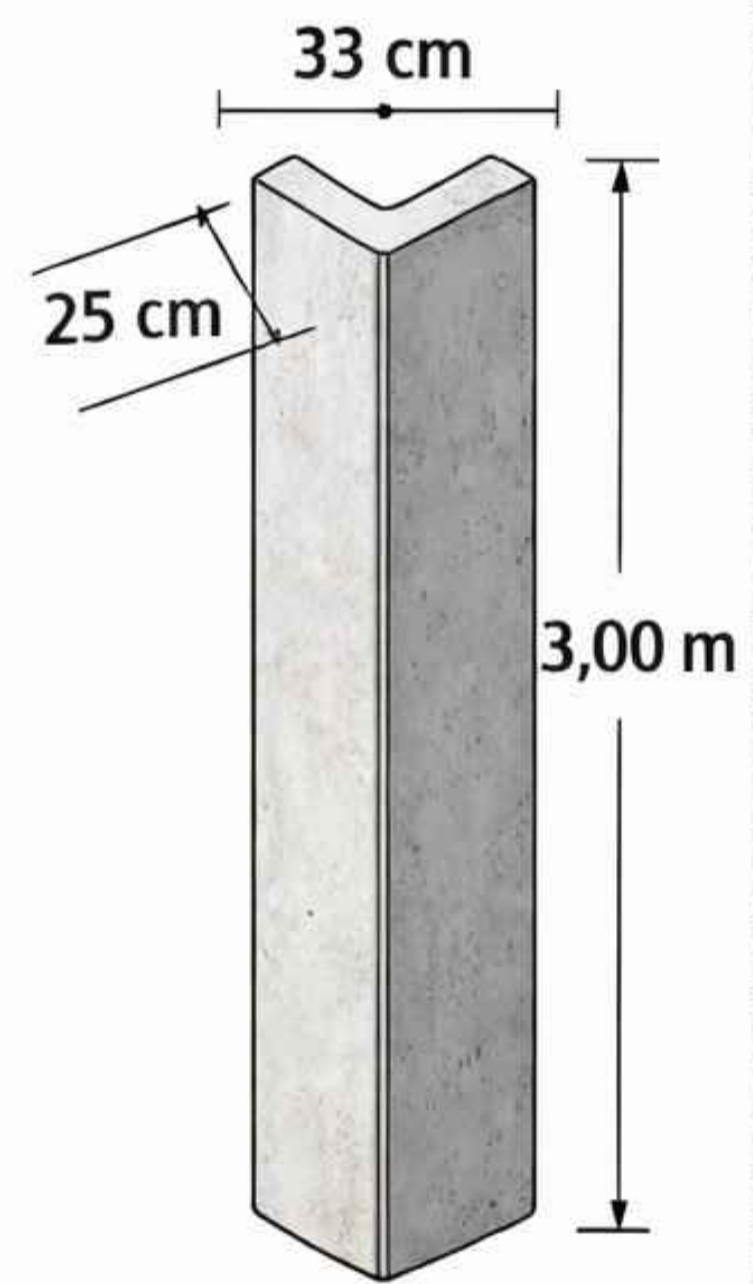
PLANTA BAIXA
(VISTA SUPERIOR)



CORTE ESQUEMÁTICO

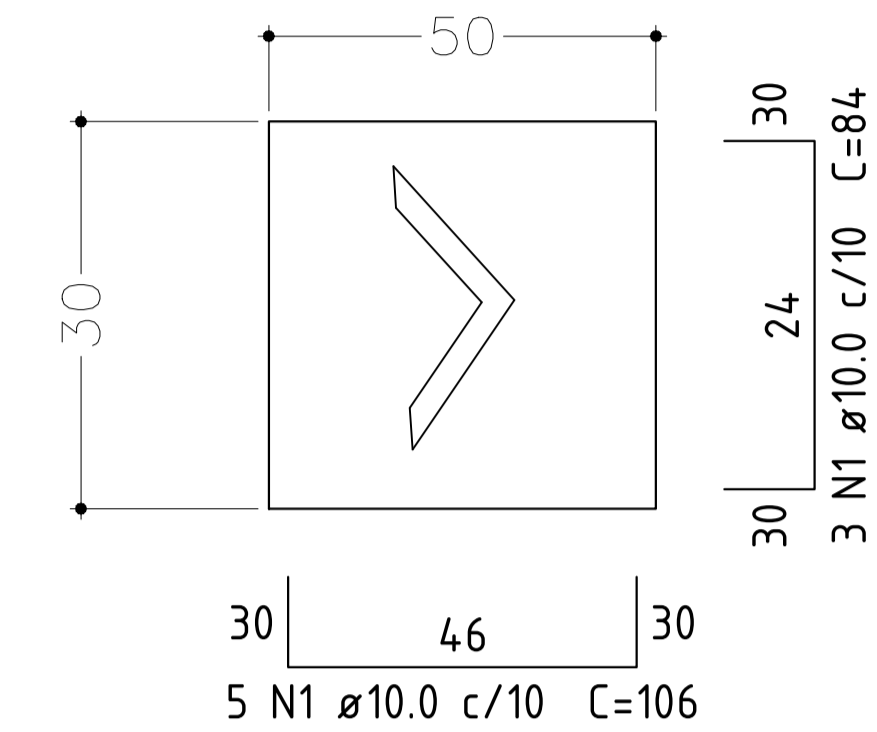


DETALHE DA PLACA "V"



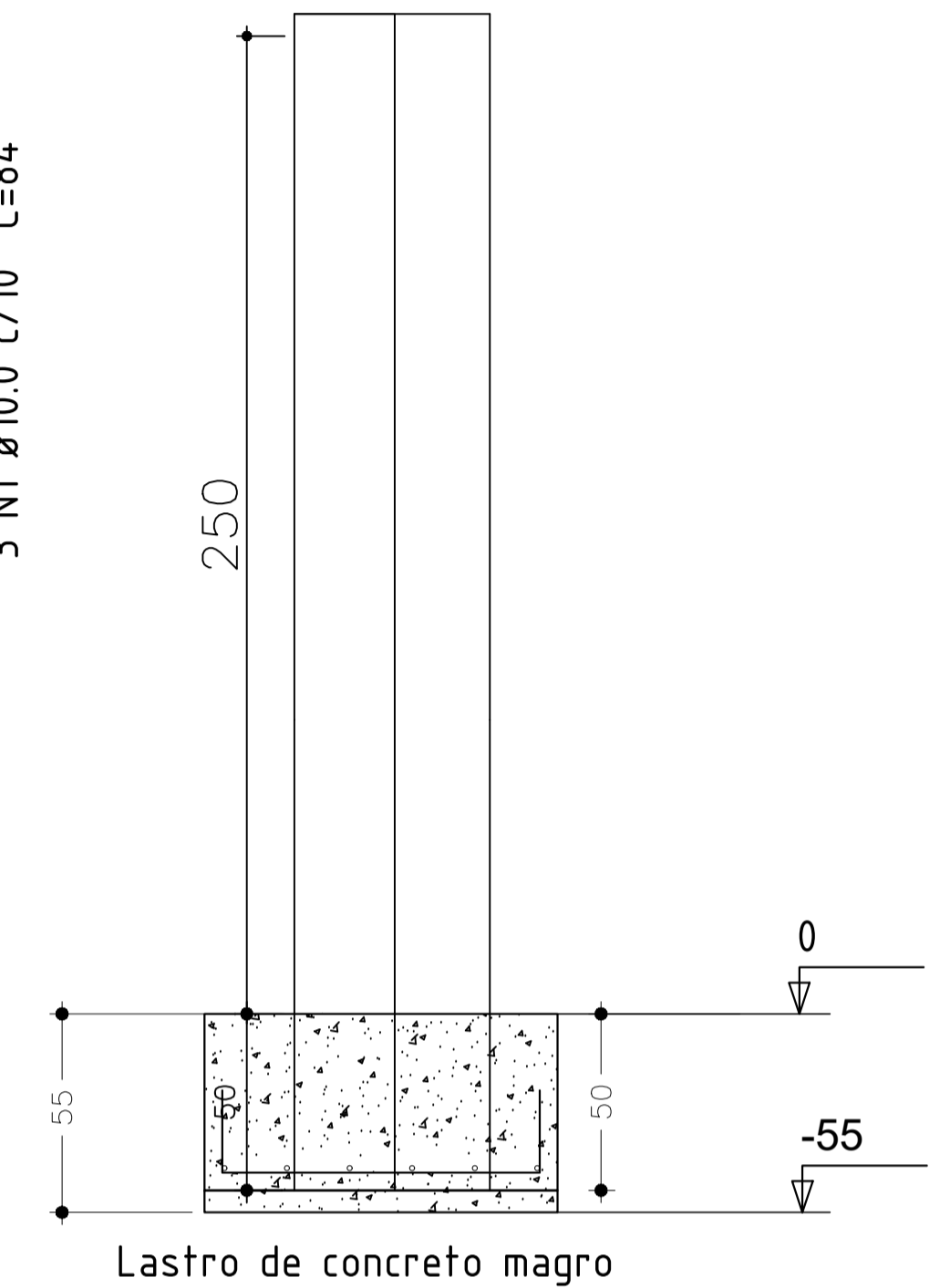
DETALHE TÍPICO DE SAPATAS PARA MURO TIPO CALHA V COM ALTURA LIVRE DE 2,50m:

PLANTA
ESC 1:25



Solo compactado sobre a sapata
peso específico > 1600.00 kgf/m³

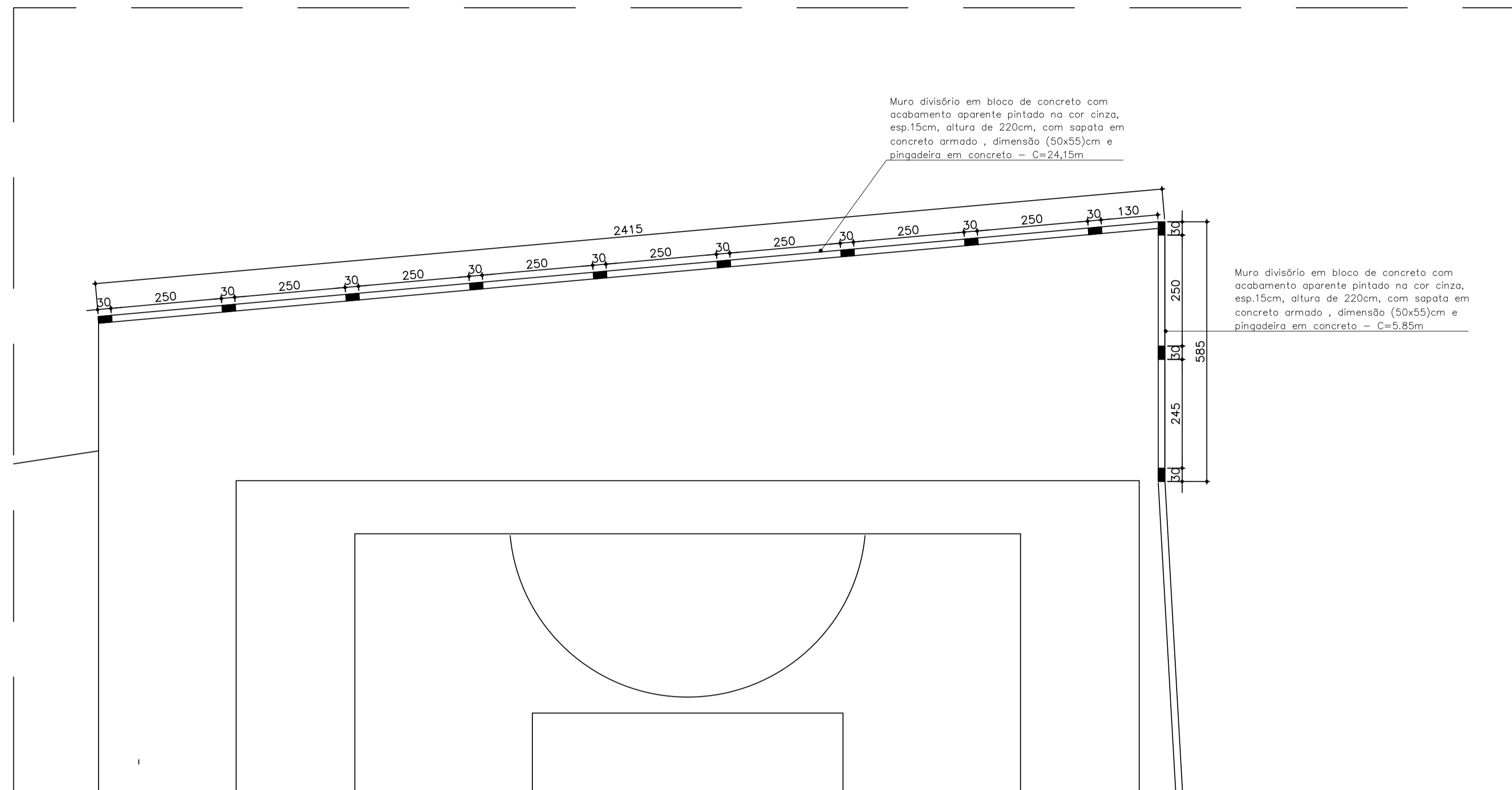
CORTE
ESC 1:25



IMAGENS DE REFERÊNCIA- MURO TIPO CALHA
LOCALIZAÇÃO (FRENTE - RUA ARTHUR ANTÔNIO DIAS) - C=32,40m
SEM ESCALA

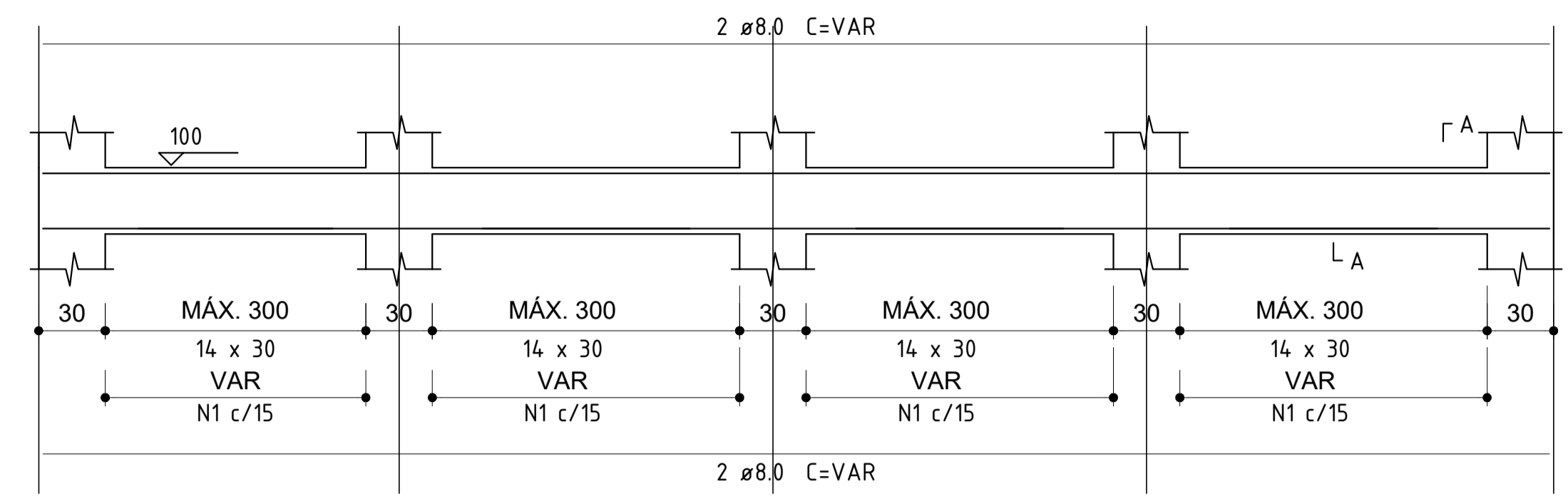


PREFEITURA MUNICIPAL SÃO JOSÉ DA VARGINHA		ÁREA CONSTRUÍDA:		
		PROJEÇÃO:		
		Nº PISOS:	01	
PROJETO	TÍTULO	PROJETO ESTRUTURAL - MURO DE VEDAÇÃO		
	CONTEÚDO	Detalhamento da Estrutura, Planta de Formas, Armação e Elevações		
	USO	ESPORTIVO - QUADRA CLUBE		
	RT PROJETO		DATA	03/03/2026
	CAMILA ALVES SILVA DIAS - CREA MG 248.735/D	CAU	DESENHO	
		CREA	FOLHA	
		CNPJ		02/02
PREFEITURA MUNICIPAL DE SÃO JOSÉ DA VARGINHA - 18.313.882/0001-00				

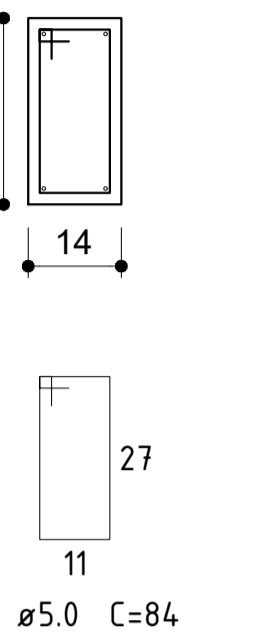


MURO DE ALINHAMENTO COM ALTURA DE 2,20 METROS:

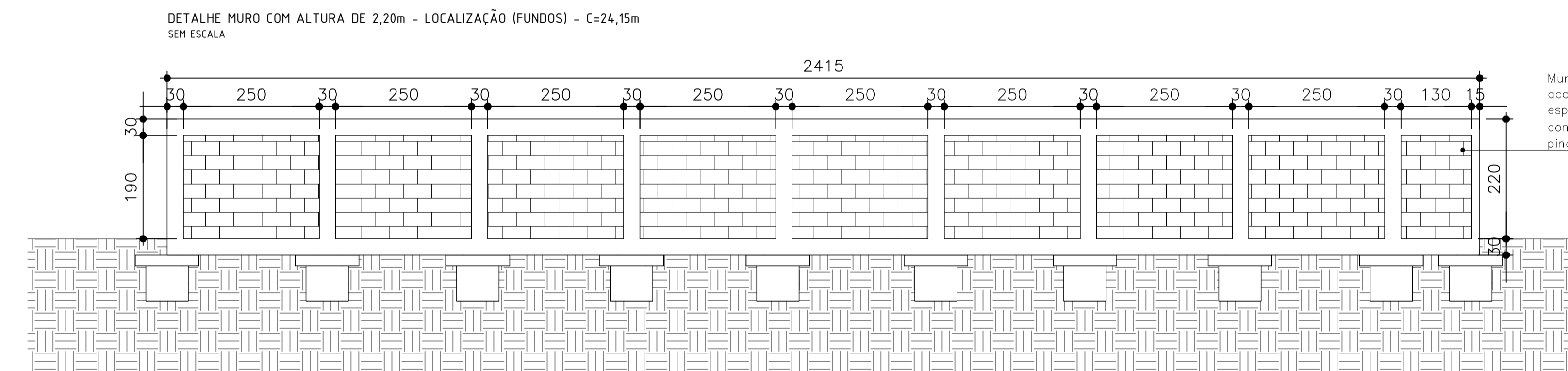
DETALHE DE VIGAS (BALDRAME / TOPO) PARA MUROS COM ALTURA DE 2,20m: SEM ESCALA



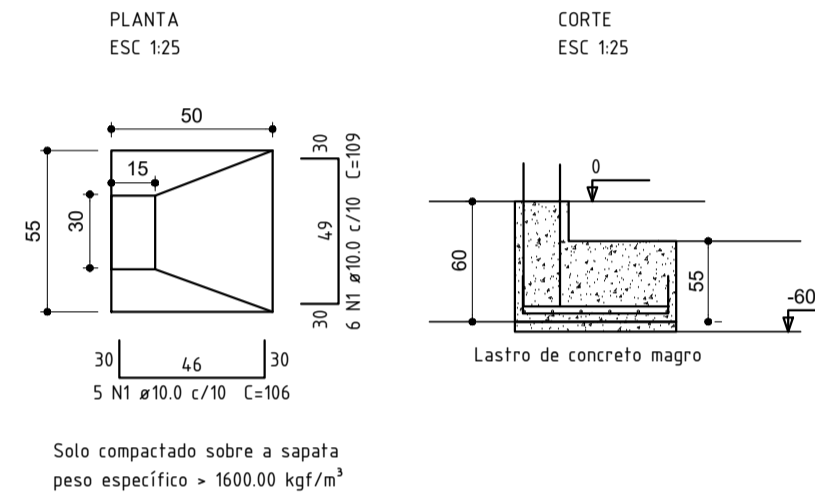
SEÇÃO A-A
ESC 1:25



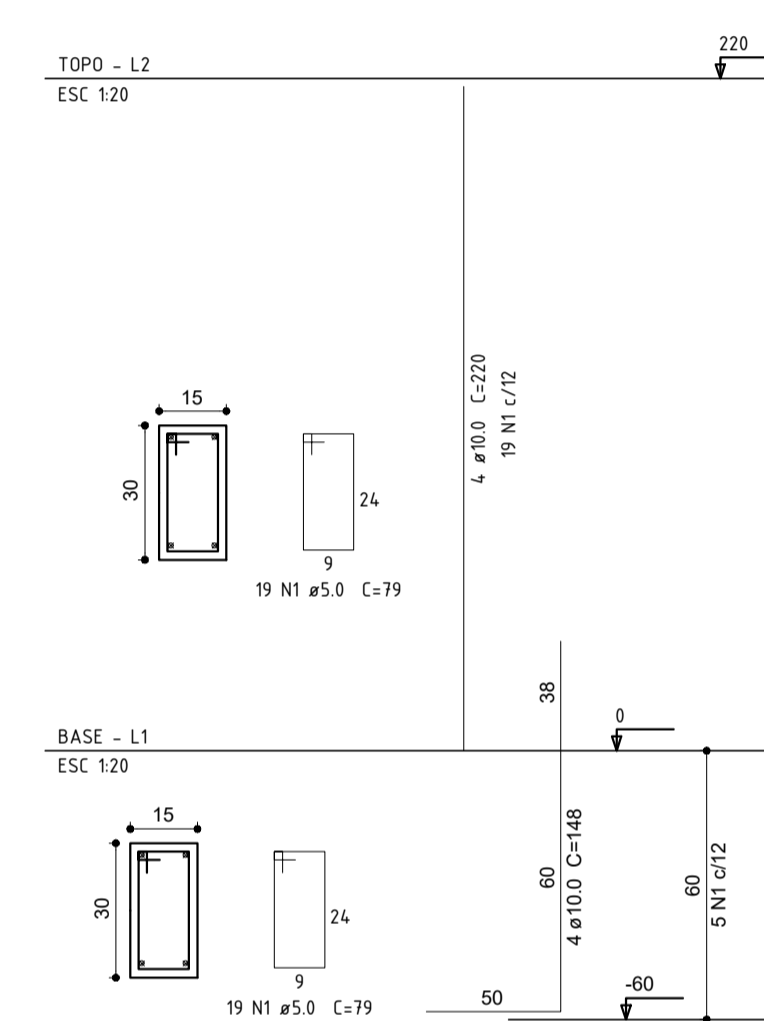
PLANTA DE FÔRMAS
SEM ESCALA



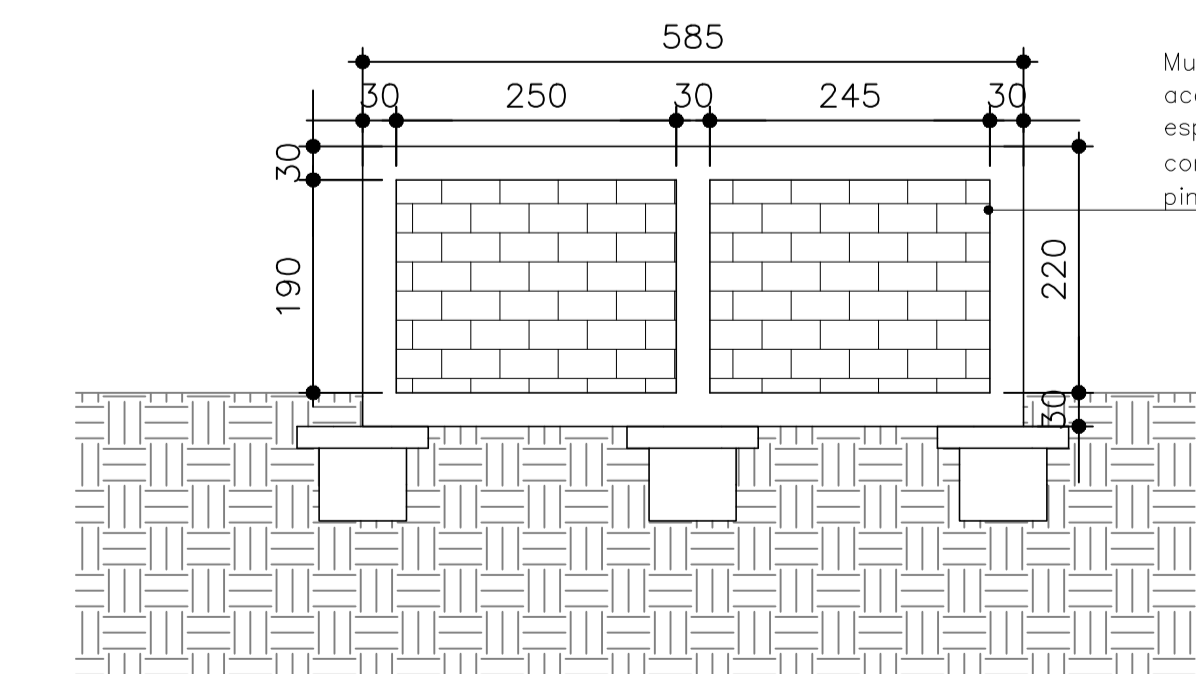
DETALHE TÍPICO DE SAPATAS PARA MUROS COM ALTURA DE 2,20m:



DETALHE TÍPICO DE PILARES PARA MUROS COM ALTURA DE 2,20m:



DETALHE MURO COM ALTURA DE 2,20m - LOCALIZAÇÃO (FRENTE - RUA ARTHUR ANTÔNIO DIAS) - C=5,85m SEM ESCALA



Muro divisório em bloco de concreto com acabamento aparente pintado na cor cinza, esp.15cm, altura de 220cm, com sapata em concreto armado, dimensão (50x55)cm e pingadeira em concreto - C=24,15m

<p>PREFEITURA MUNICIPAL SÃO JOSÉ DA VARGINHA</p>		ÁREA CONSTRUÍDA:	
		PROJEÇÃO:	
		Nº PISOS:	01
<p>PROJETO</p>	TÍTULO:	PROJETO ESTRUTURAL - MURO DE VEDAÇÃO	
	CONTEÚDO:	Detalhamento da Estrutura, Planta de Formas, Armação e Elevações	
	USO:	ESPORTIVO - QUADRA CLUBE	
	RT PROJETO:	CAMILA ALVES SILVA DIAS - CREA MG 248.735/D	DATA:
COLABORADOR:		CAU:	DESENHO:
RT EXECUÇÃO:		CREA:	FOLHA:
PROPRIETÁRIO:	PREFEITURA MUNICIPAL DE SÃO JOSÉ DA VARGINHA - 18.313.882/0001-00	CNPJ:	
			01/02