

- Banzo Superior - U 350 x 130 x 4,75
- Banzo Inferior - U 350 x 130 x 4,75
- Montantes - U 250 x 80 x 4
- Diagonais - U 250 x 80 x 4
- Terças - U 250 x 80 x 4
- Pilar Genérico

Cobertura - Vestiário Clube

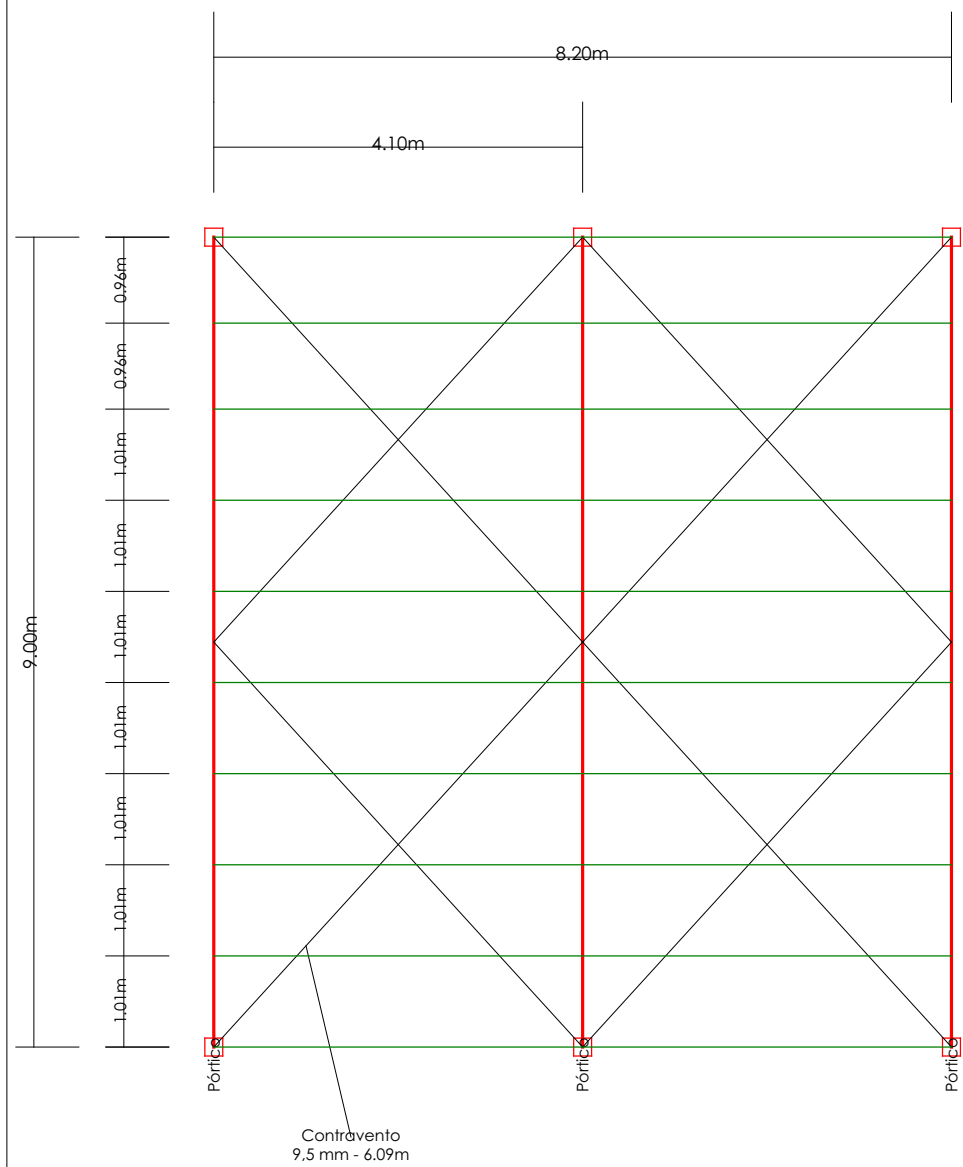
Endereço:
Praça Salvador Dali, 40

PÓRTICO

1/4

Responsável:
Camila Alves
CREA MG 248.735/D

Proprietário:
Prefeitura Municipal de São
18.313.882/0001-00



Cobertura - Vestiário Clube

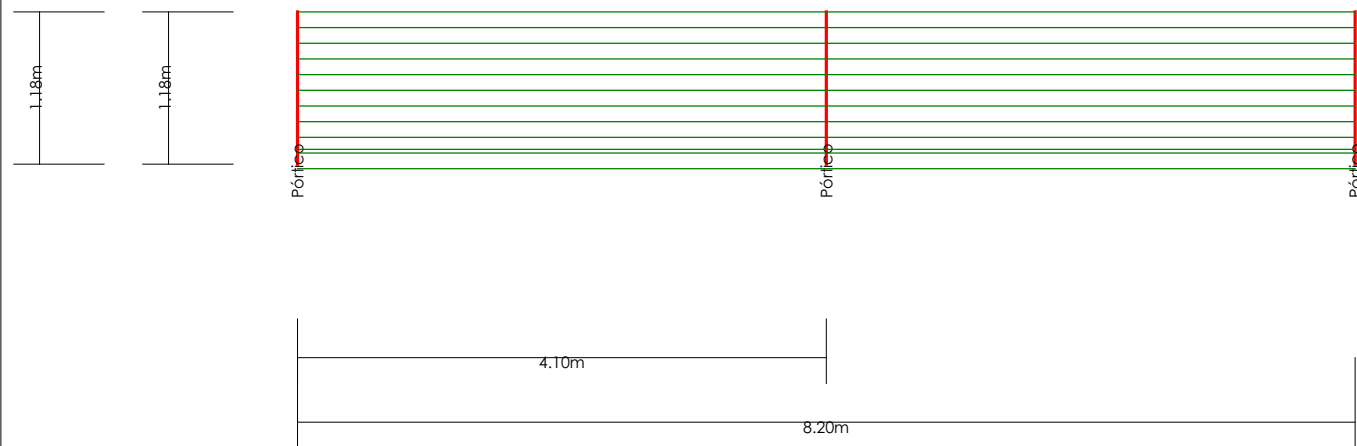
Endereço:
Praça Salvador Dali, 40

PLANTA

2/4

Responsável:
Camila Alves
CREA MG 248.735/D

Proprietário:
Prefeitura Municipal de São
18.313.882/0001-00



Cobertura - Vestiário Clube

Endereço:
Praça Salvador Dali, 40

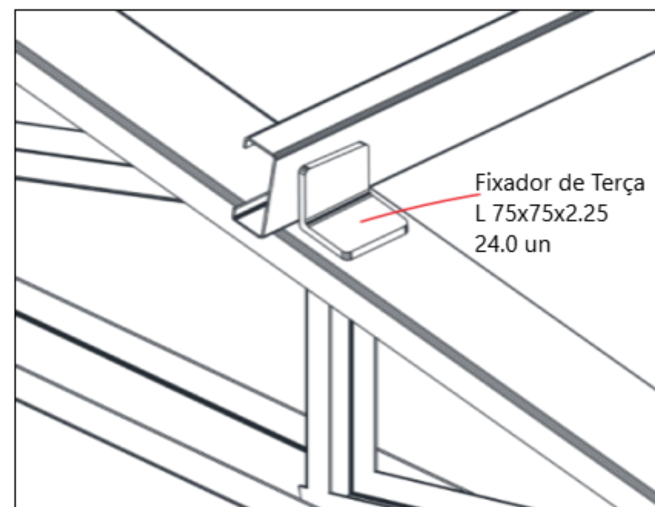
VISTA LATERAL

3/4

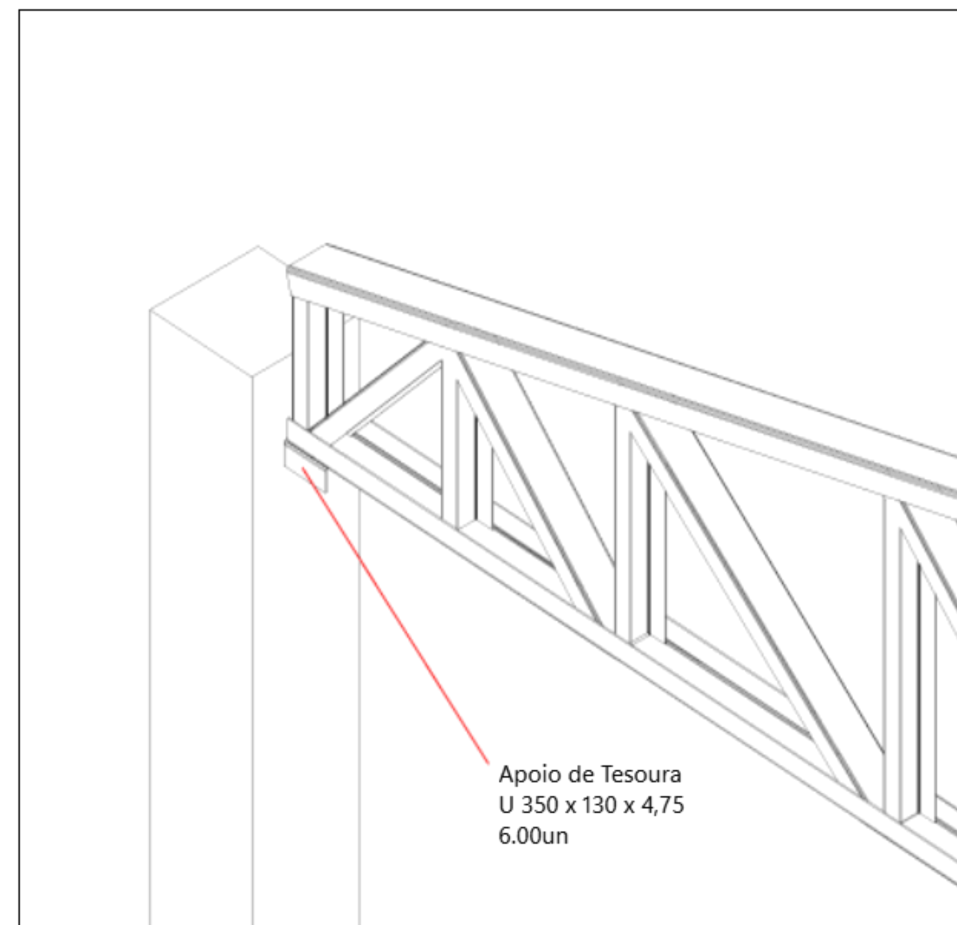
Responsável:
Camila Alves
CREA MG 248.735/D

Proprietário:
Prefeitura Municipal de São
18.313.882/0001-00

Detalhe de Fixador de Terças



Detalhe de Pilares



Cobertura - Vestiário Clube

Endereço:
Praça Salvador Dali, 40

DETALHAMENTO

4/4

Responsável:
Camila Alves
CREA MG 248.735/D

Proprietário:
Prefeitura Municipal de São
18.313.882/0001-00