

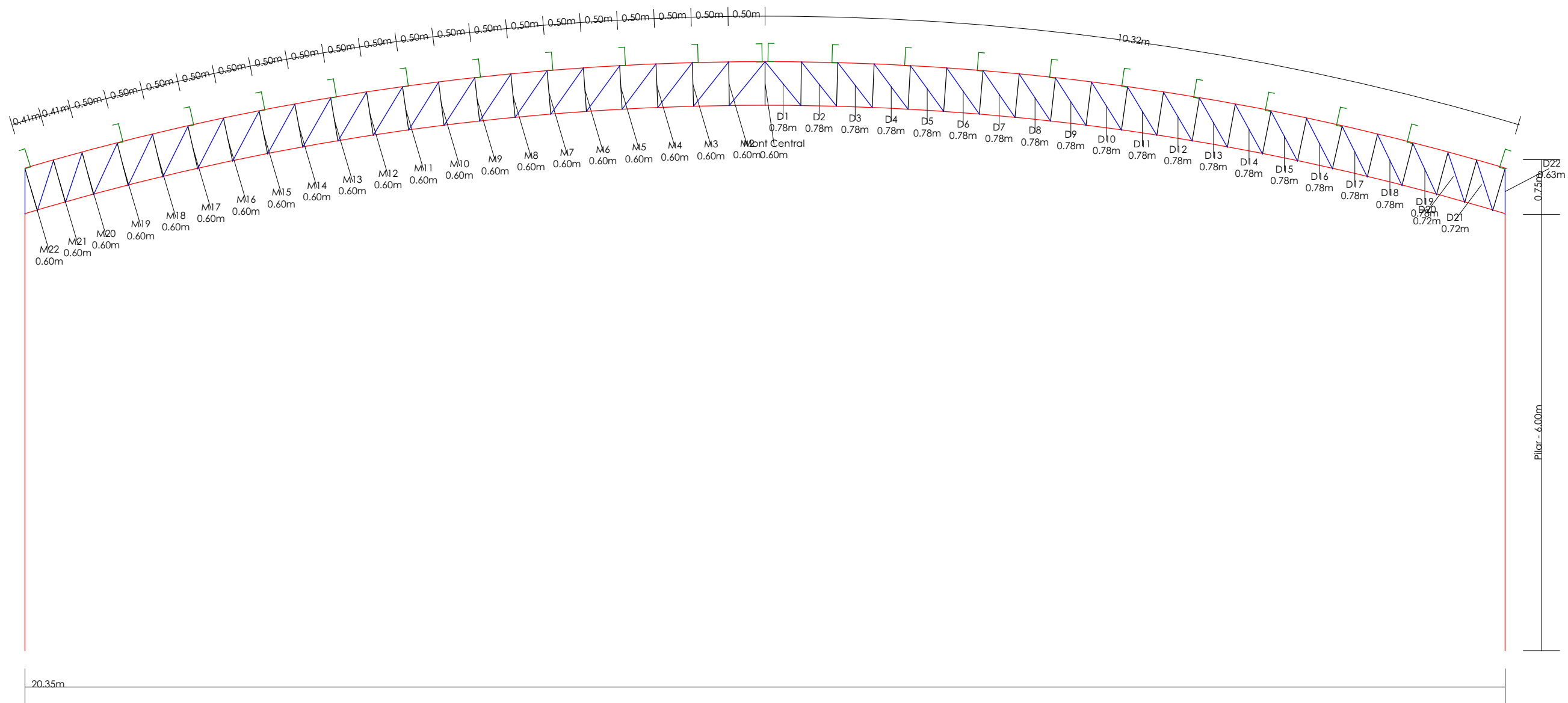
Cobertura - Quadra Clube

Endereço:
Praça Salvador Dali, 40

PLANTA 2/4

Responsável:
Camila Alves
CREA 248.735/D

Proprietário:
Prefeitura Municipal de Sãc
18.313.882/0001-00



- Banzo Superior - U 350 x 130 x 3,35
- Banzo Inferior - U 350 x 130 x 3,35
- Montantes - U 200 x 50 x 3
- Diagonais - U 200 x 50 x 3
- Terças - U 250 x 80 x 3,35
- Pilar - 2x EU 300 x 75 x 25 x 4

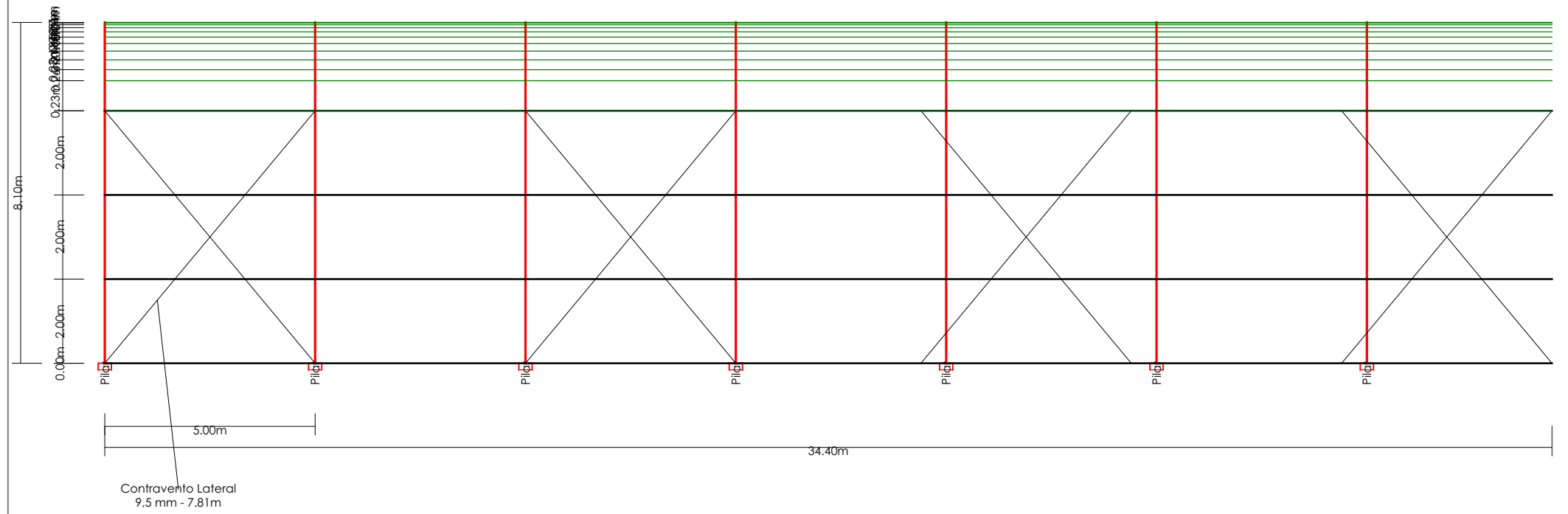
Cobertura - Quadra Clube

Endereço:
Praça Salvador Dali, 40

PÓRTICO 1/4

Responsável:
Camila Alves
CREA 248.735/D

Proprietário:
Prefeitura Municipal de Sãc
18.313.882/0001-00



Cobertura - Quadra Clube

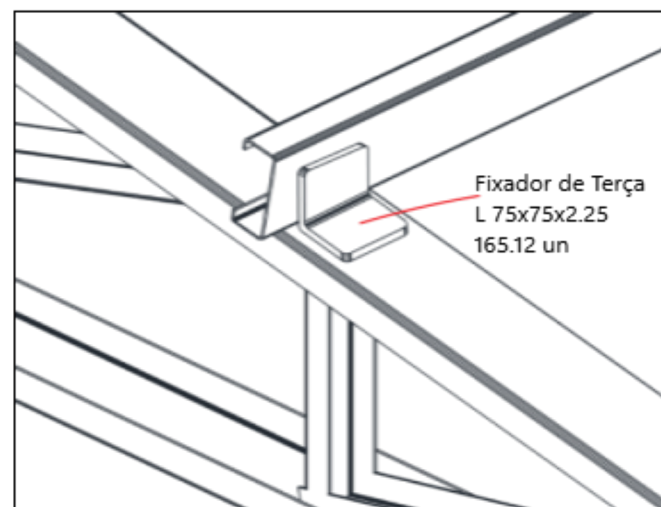
Endereço:
Praça Salvador Dali, 40

VISTA LATERAL **3/4**

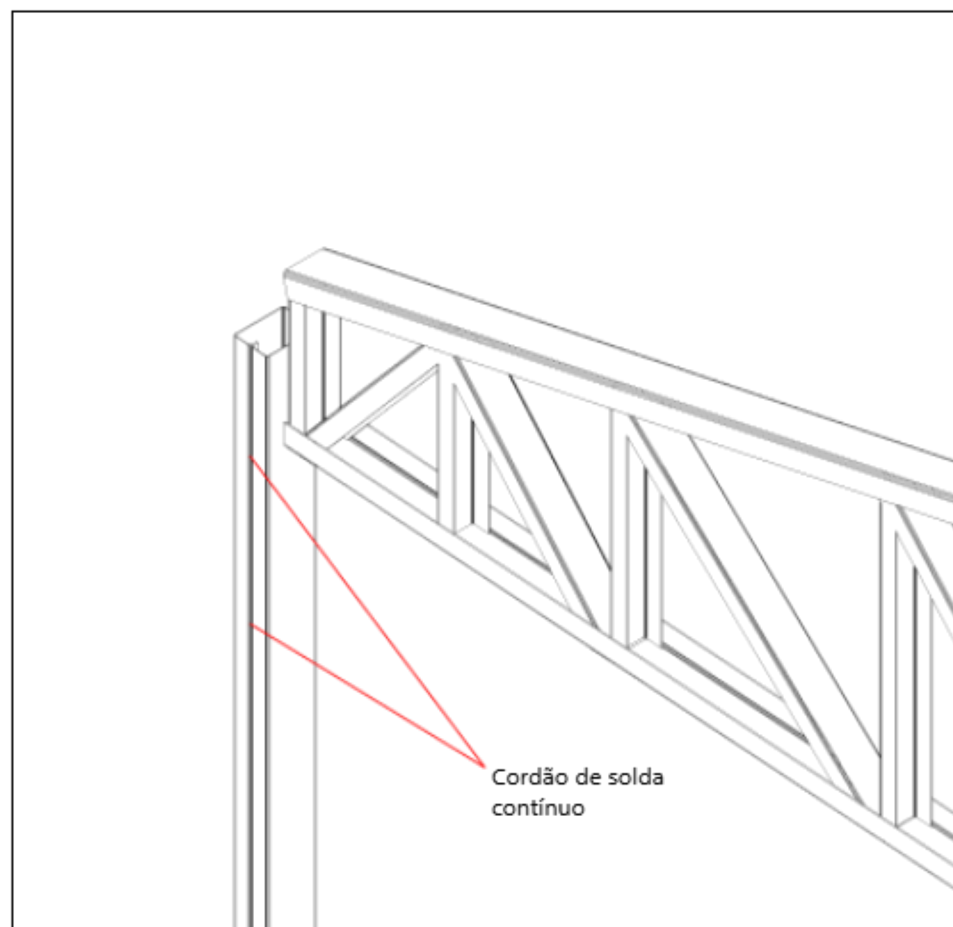
Responsável:
Camila Alves
CREA 248.735/D

Proprietário:
Prefeitura Municipal de Sãc
18.313.882/0001-00

Detalhe de Fixador de Terças



Detalhe de Pilares



Cobertura - Quadra Clube

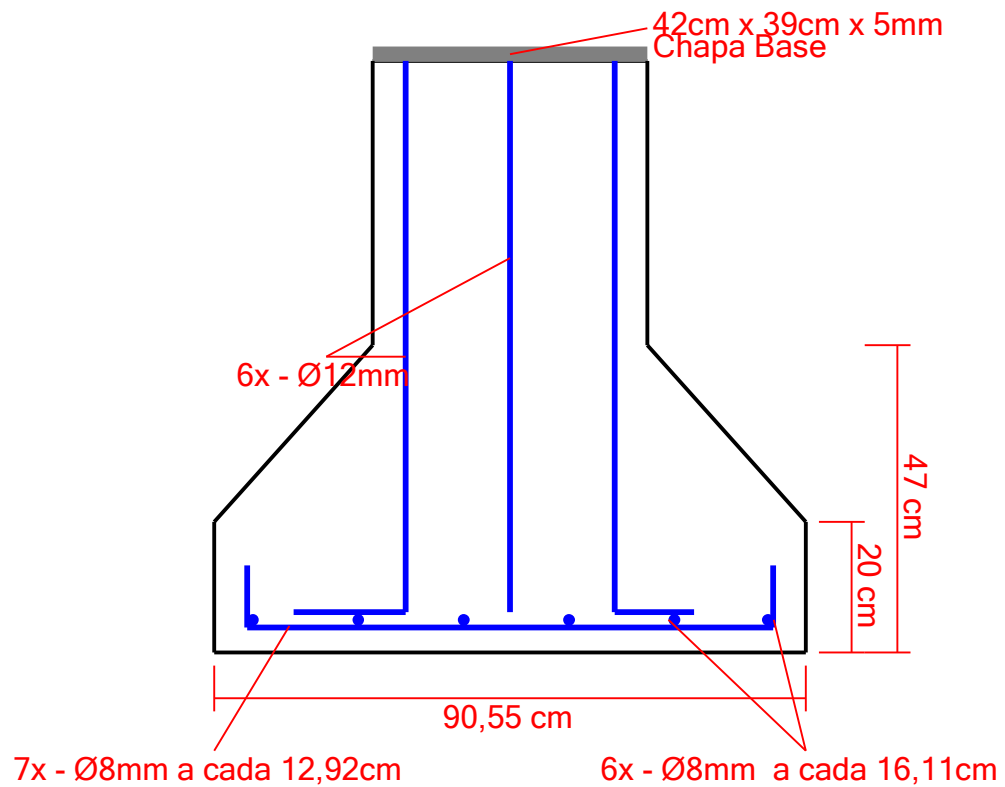
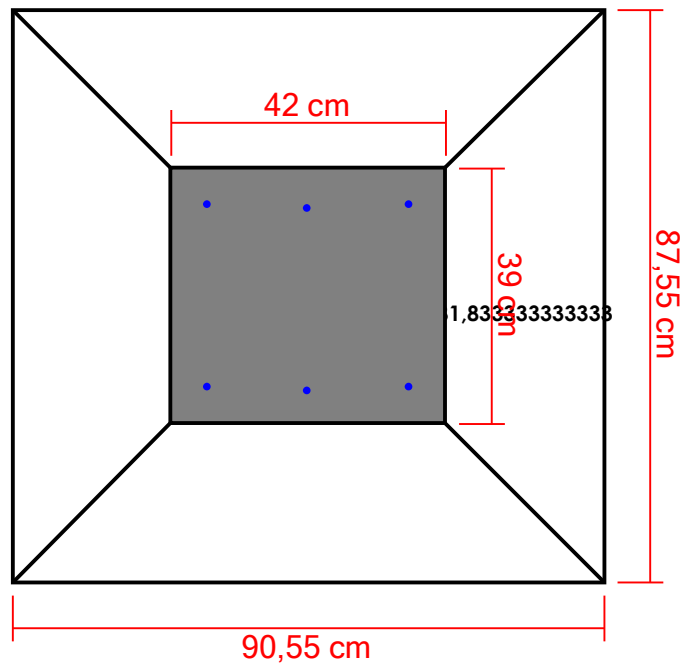
Endereço:
Praça Salvador Dali, 40

DETALHAMENTO

4/4

Responsável:
Camila Alves
CREA 248.735/D

Proprietário:
Prefeitura Municipal de São
18.313.882/0001-00



Cobertura - Quadra Clube
Praça Salvador Dalí

Projeto de Sapatas

1/1

Cliente: Prefeitura Municipal de São José da Varginha

Camila Alves
CREA MG 248.735/D