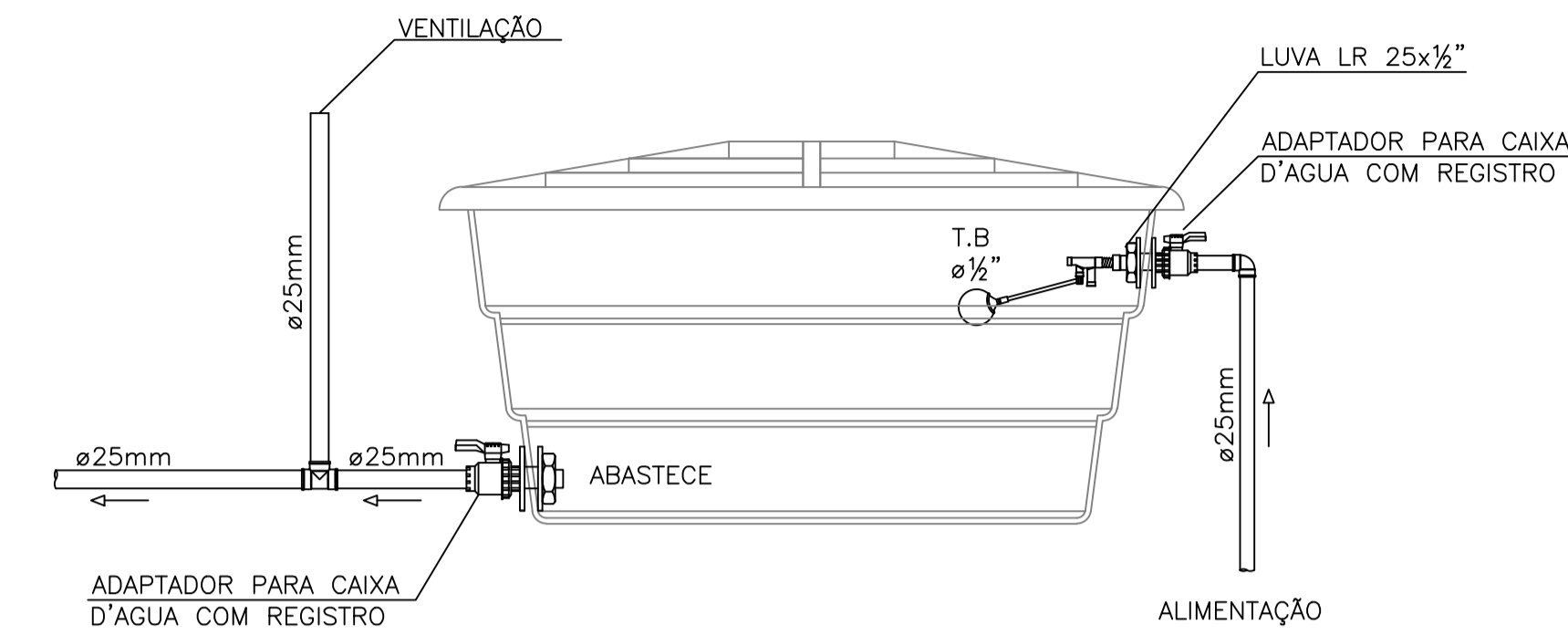
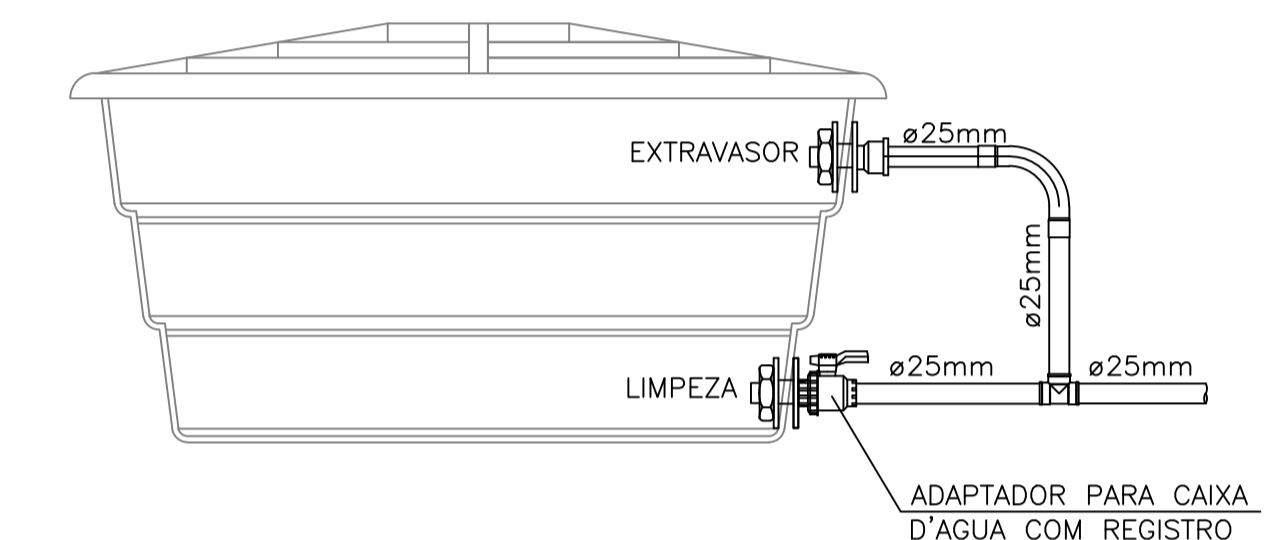


Detalhe Ligação de Caixa d'água Polietileno Sem Escala



Esquema Alimentação e Abastecimento



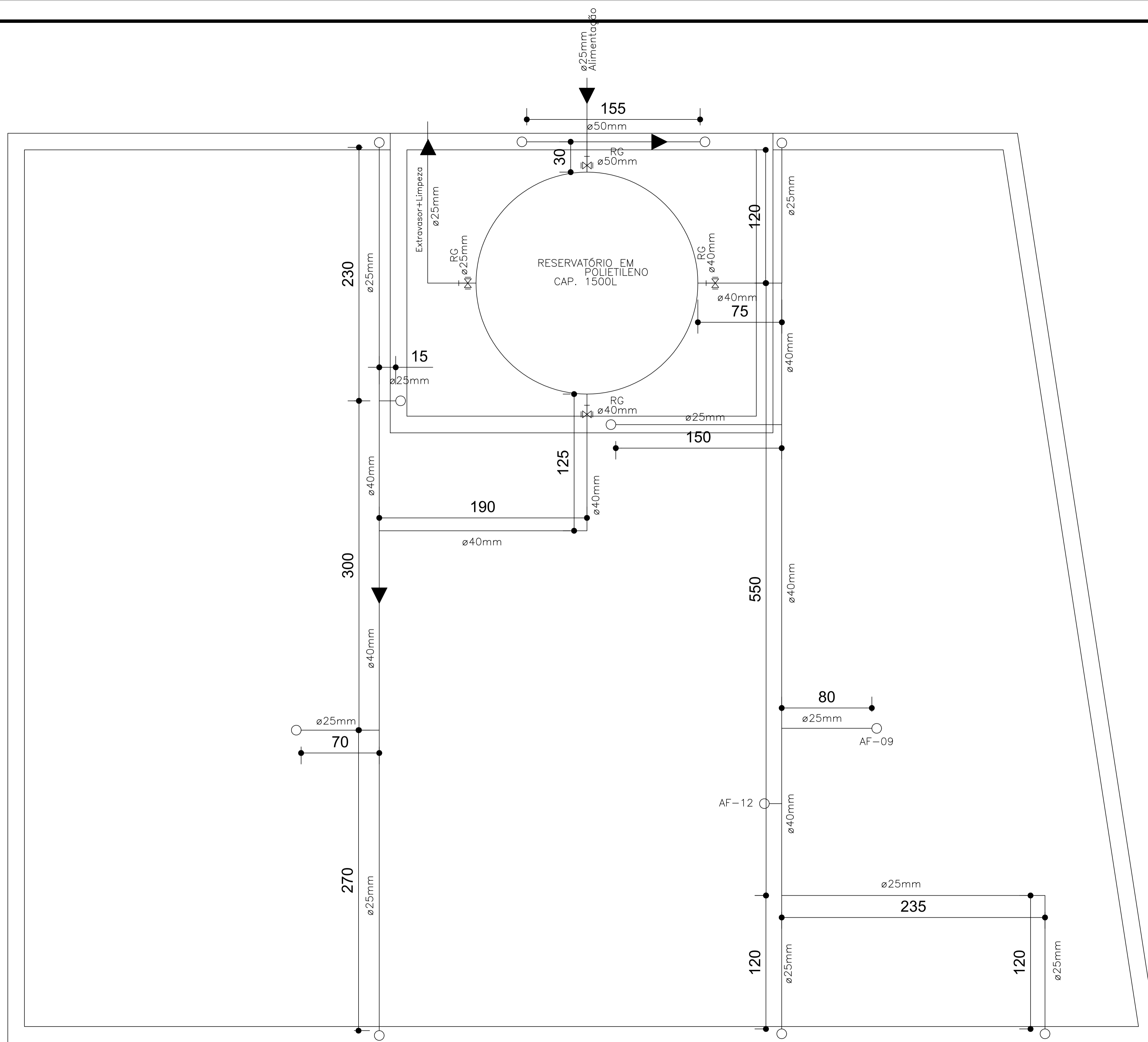
Esquema - Extravasar e Limpeza

Planta Distribuição de Prumadas

PREFEITURA MUNICIPAL SÃO JOSÉ DA VARGINHA		ÁREA CONSTRUIDA	
		PROJEÇÃO	
		1º PROJ.	01
PROJETO	TÍTULO	PROJETO HIDRÁULICO	
	CONTEÚDO	Planta Distribuição de Prumadas, Detalhes Isométricos e Cortes, Detalhe Ligação: Bacia Sanitária e Lavatório, Detalhe Ligação de Caixa d'Água (Alimentação/ Limpeza e Extravasar)	
	USO	ESPORTIVO - VESTIÁRIO QUADRA CLUBE	
1º PROJETO	CAMILA ALVES SILVA DIAS - CREA MG 248 735/D	DATA	28/01/2028
ELABORAÇÃO		CHG	BRUNO
2ª EXECUÇÃO		CREA	YOLIA
PROPRIETÁRIO		CMFJ	
			01/05

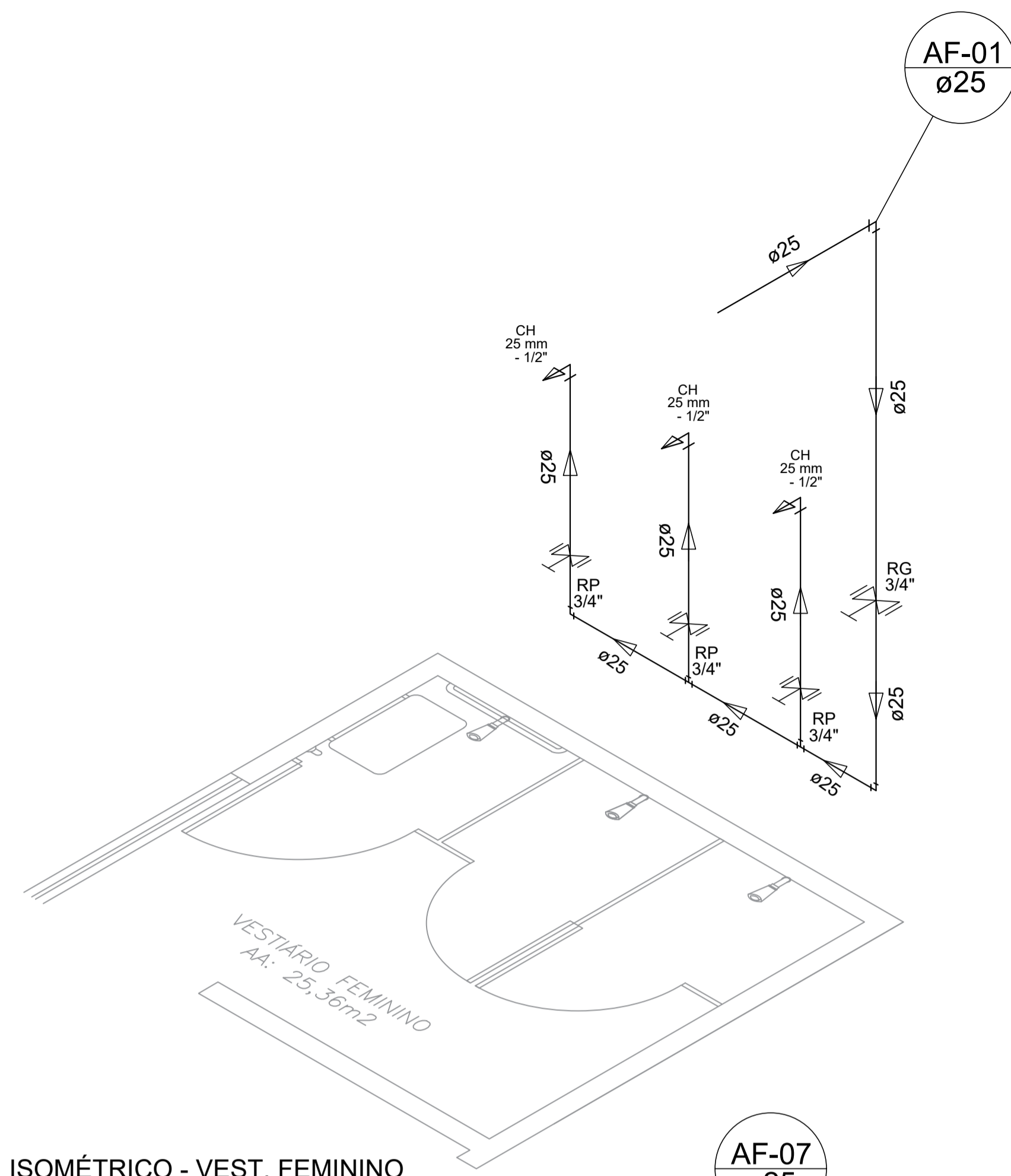
Altura dos Pontos Hidráulicos

VS - Bacia Sanitária c/ válvula	h=33cm
LV - Lavatório	h=60cm
VD - Válvula de Descarga	h=110cm
RG - Registro de Gaveta	h=180cm
BCA - Bacia Sanitária c/ Caixa	h=20cm
CH - Chuveiro	h=220cm
MIC - Mictório	h=110cm
RG - Registro de Pressão	h=110cm

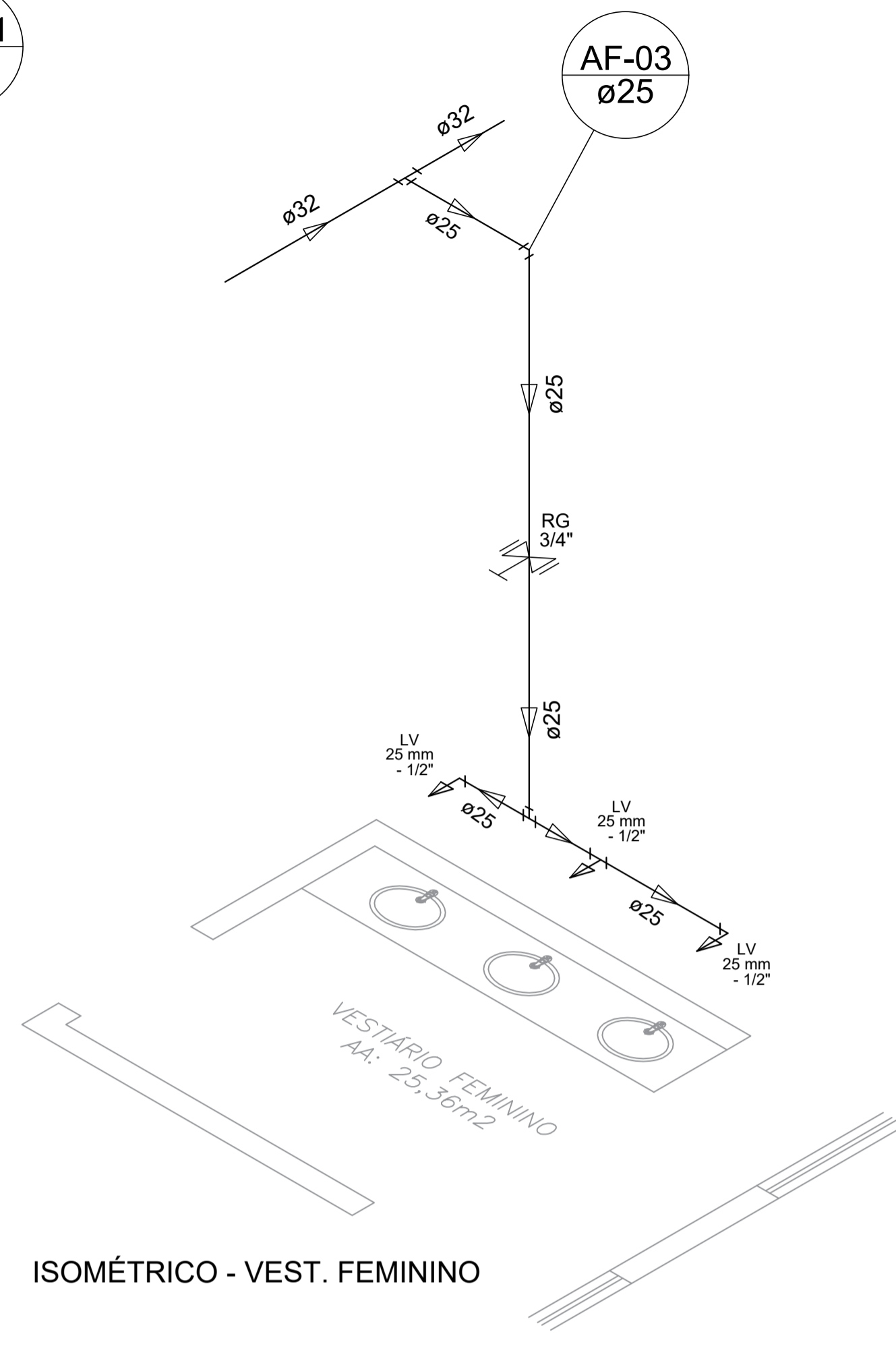


Planta Distribuição de Prumadas

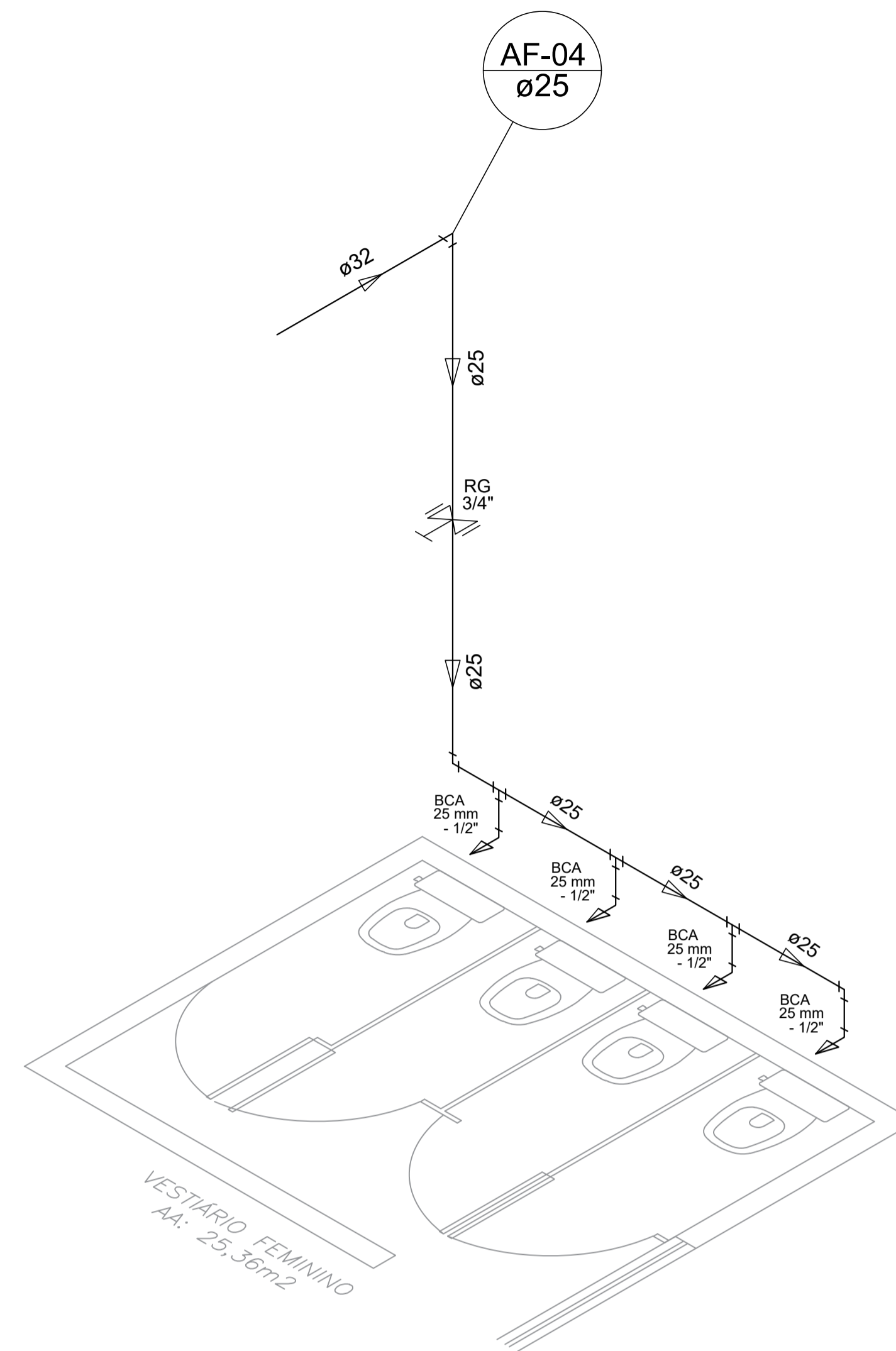
PREFEITURA MUNICIPAL SÃO JOSÉ DA VARGINHA		ÁREA CONSTRUIDA	
		PROJEÇÃO	
		º PROJ	01
PROJETO	TÍTULO	PROJETO HIDRÁULICO	
	CONTEÚDO	Planta Distribuição de Prumadas, Detalhes Isométricos e Cortes, Detalhe Ligação Bacia Sanitária e Lavatório, Detalhe Ligação de Caixa d'Água (Alimentação Limpeza e Extravisor)	
	USO	ESPORTIVO - VESTIÁRIO QUADRA CLUBE	
º PROJETO	CAMILA ALVES SILVA DIAS - CREA MG 248 735/D	DATA	28/01/2028
ELABORAÇÃO		CH	ARQUITETO
º EXECUÇÃO		CREA	PLANO
PROPRIETÁRIO		COMP	02/05



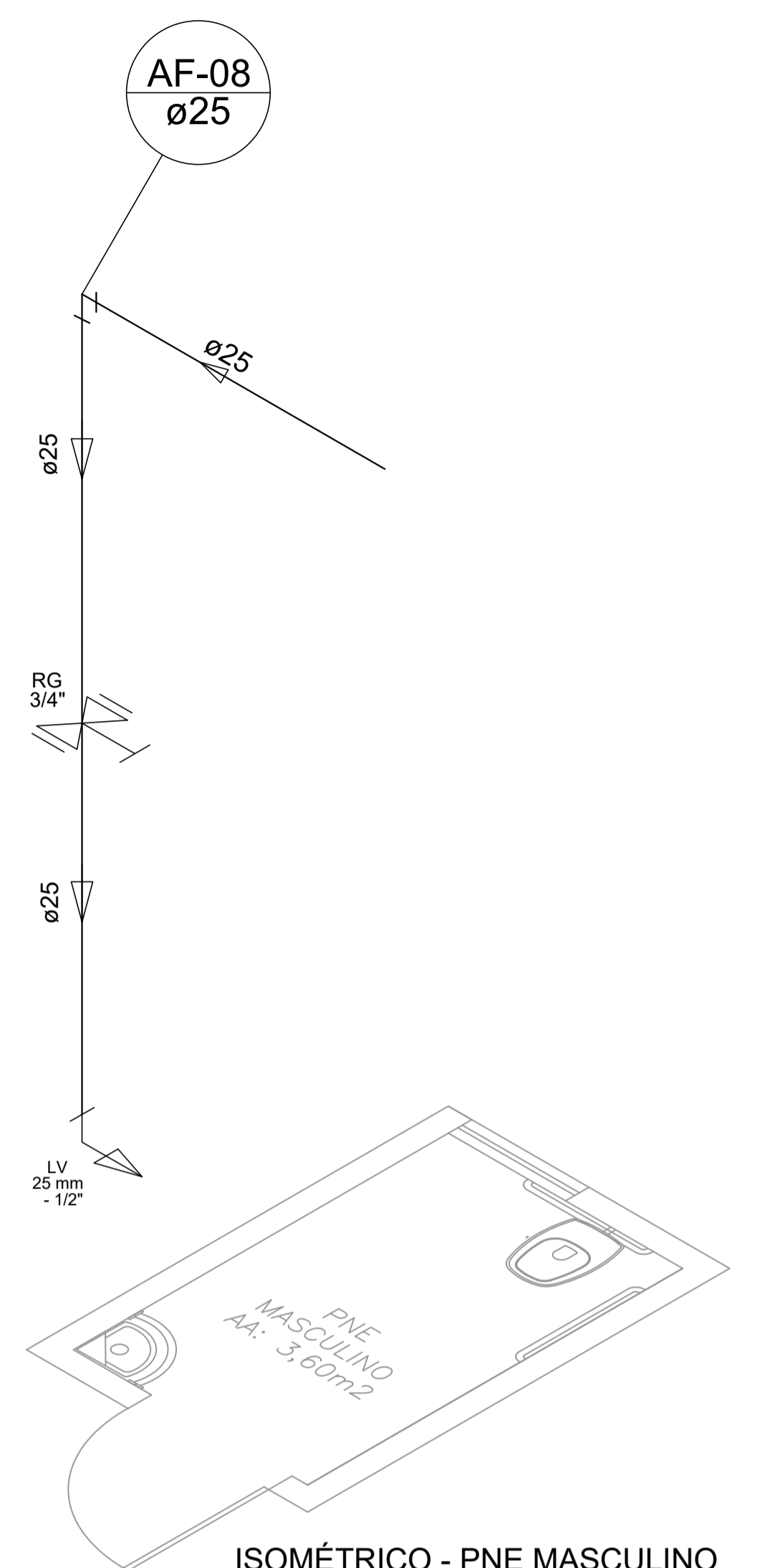
ISOMÉTRICO - VEST. FEMININO



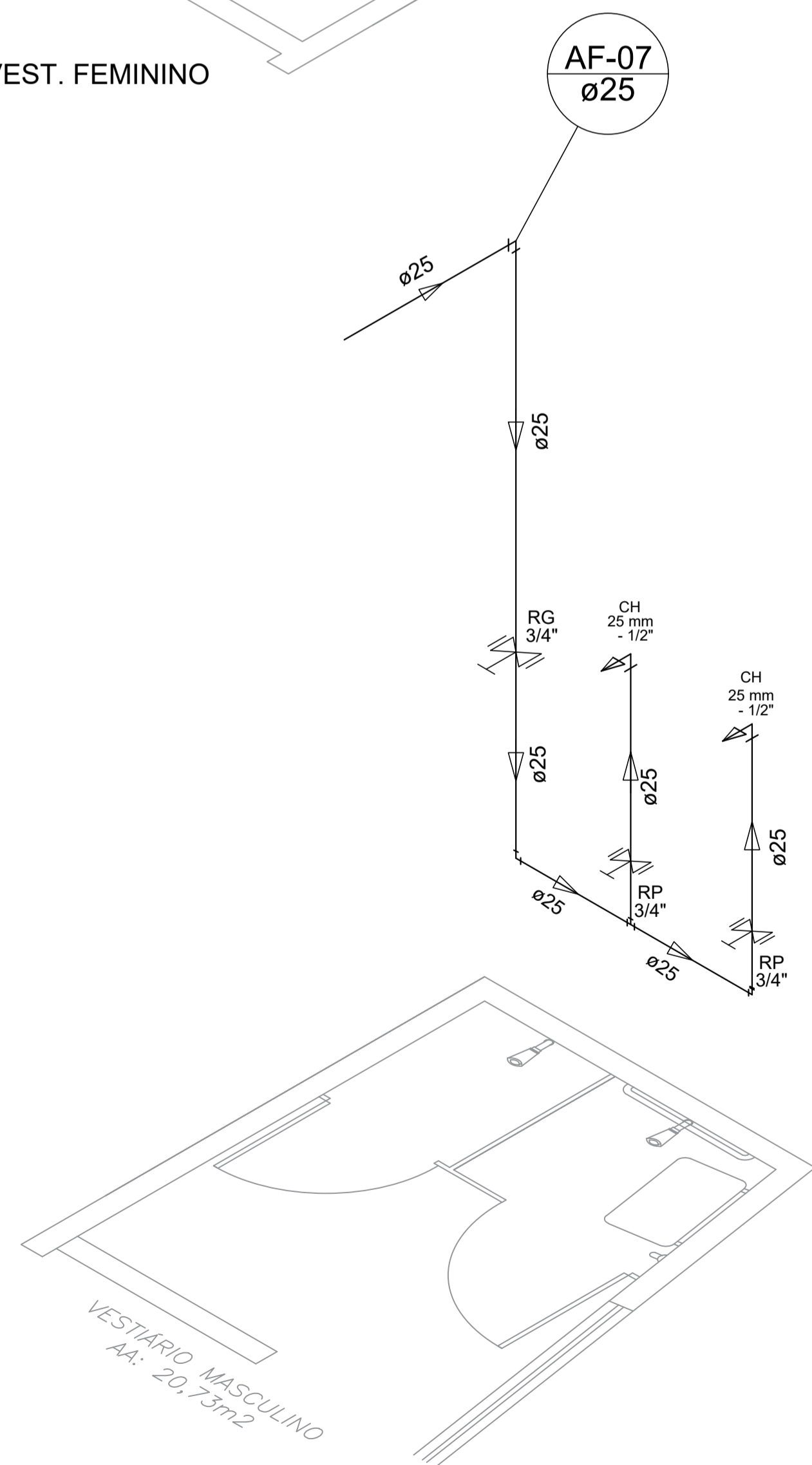
ISOMÉTRICO - VEST. FEMININO



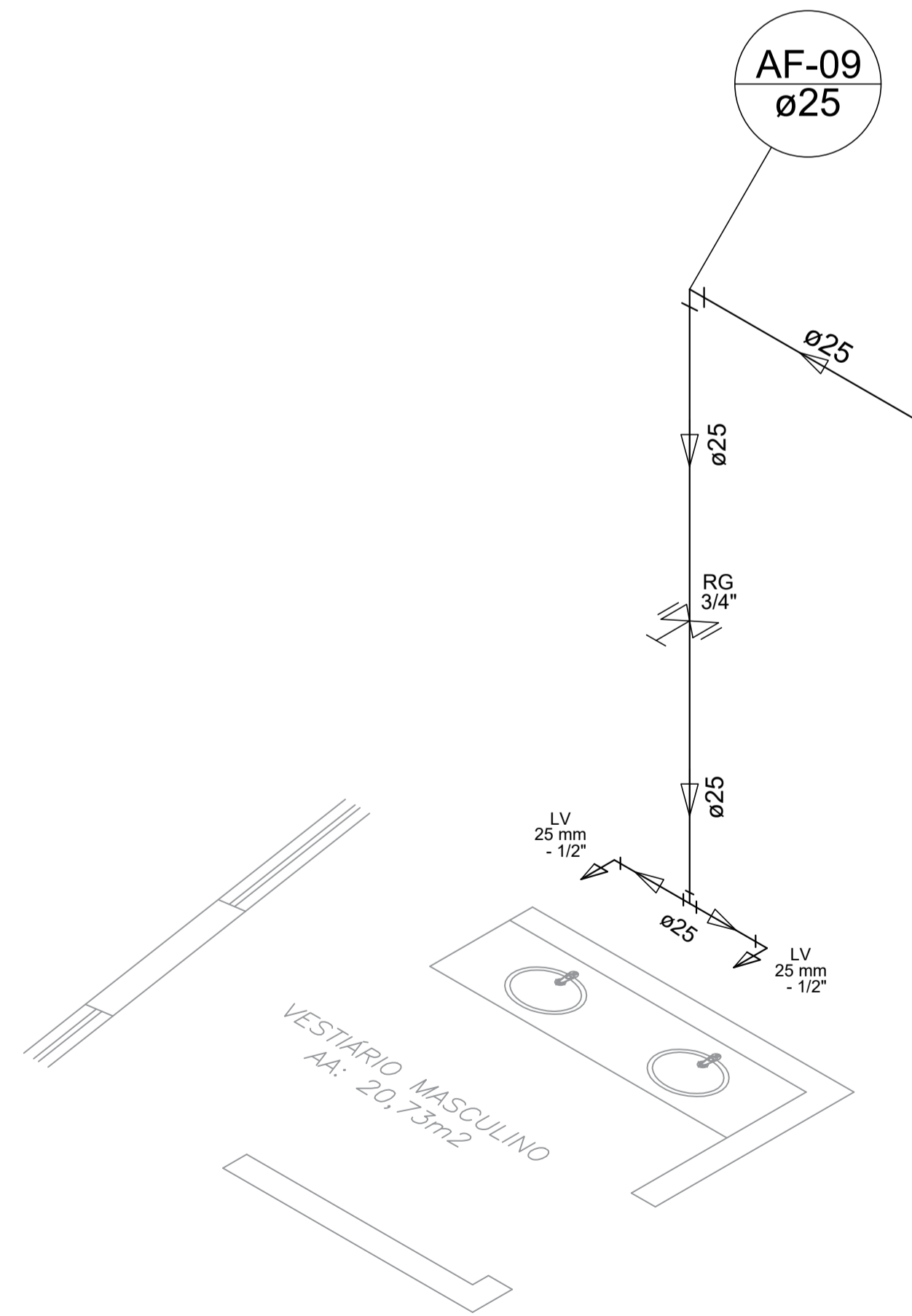
ISOMÉTRICO - VEST. FEMININO



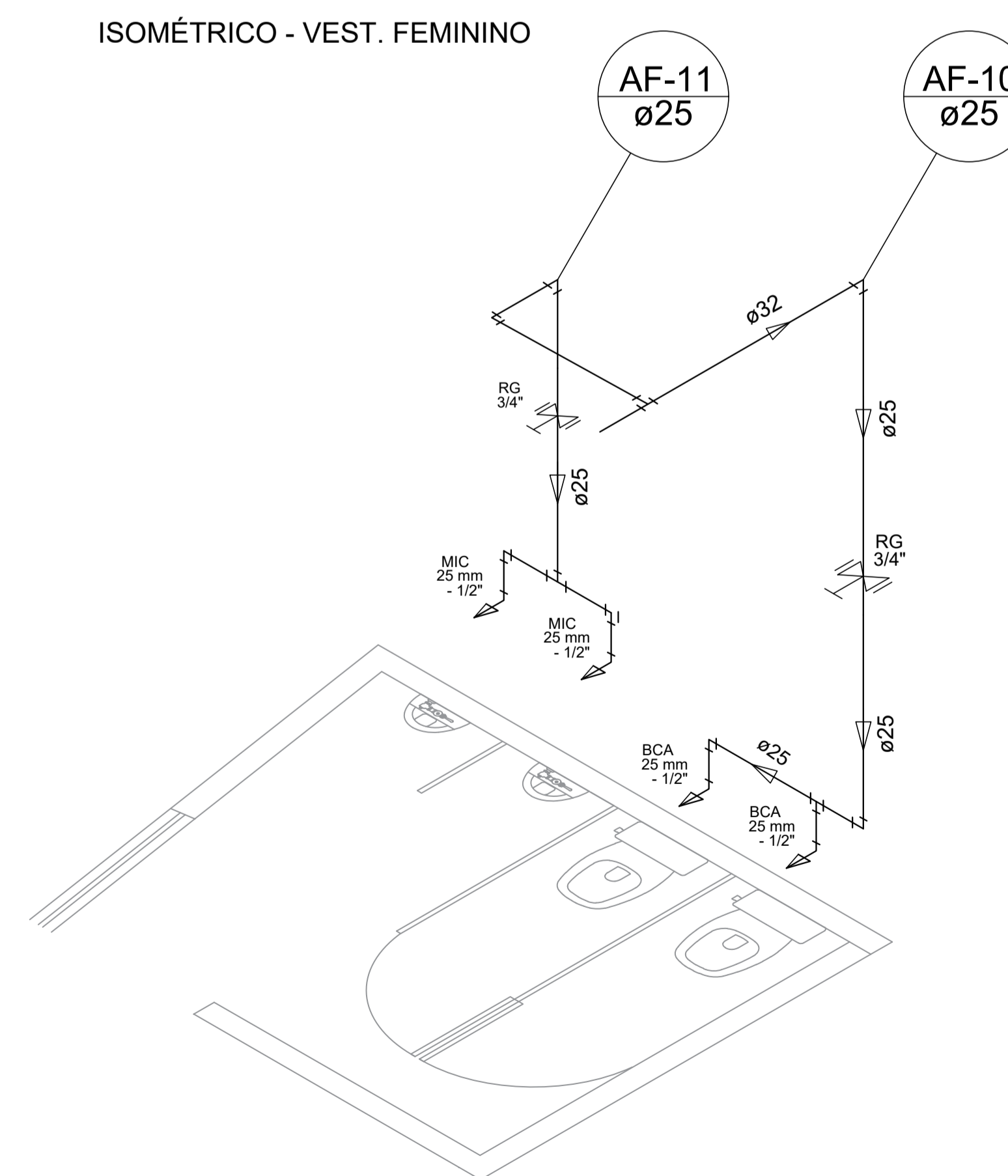
ISOMÉTRICO - PNE MASCULINO



ISOMÉTRICO - VEST. MASCULINO

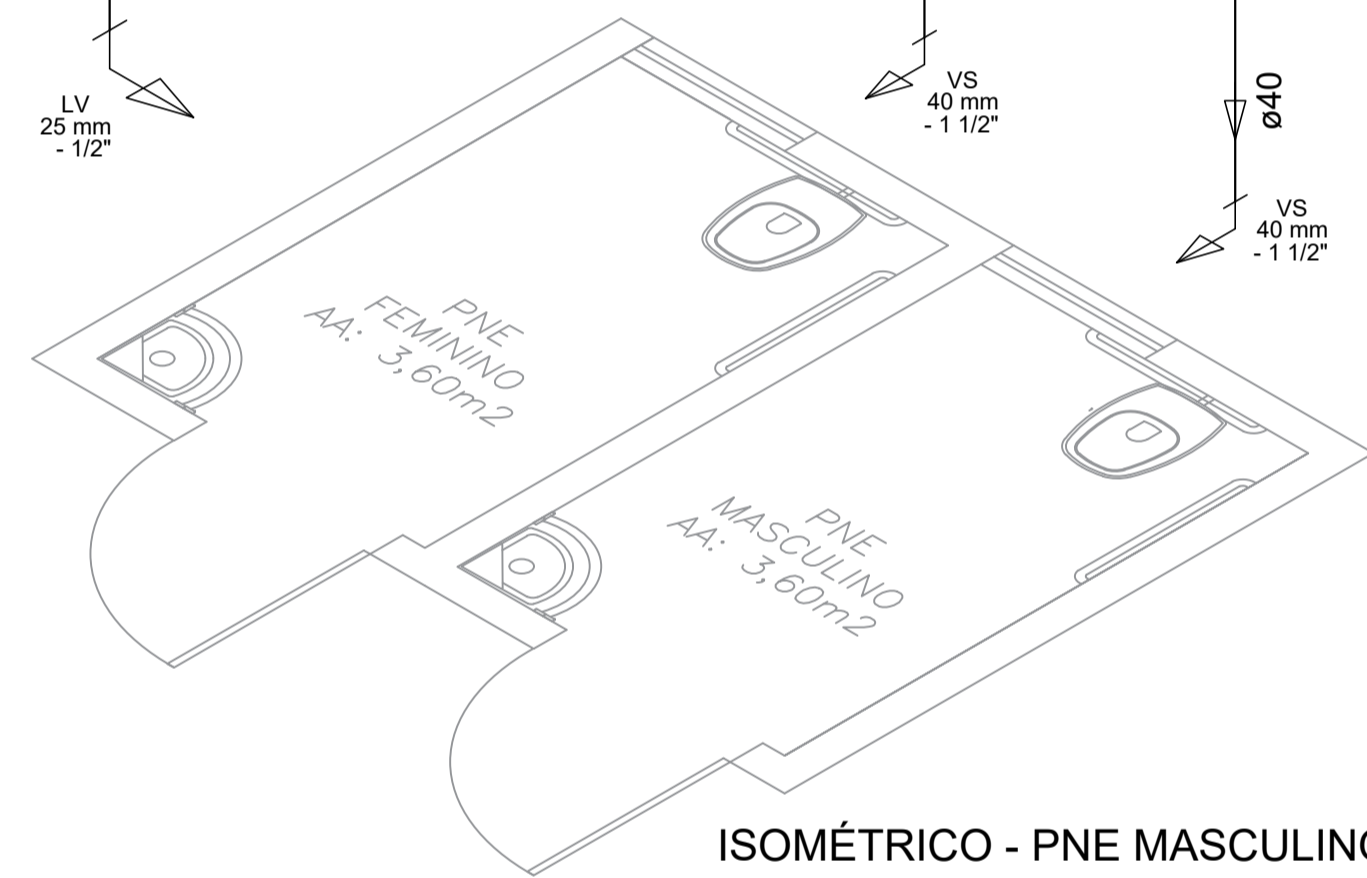
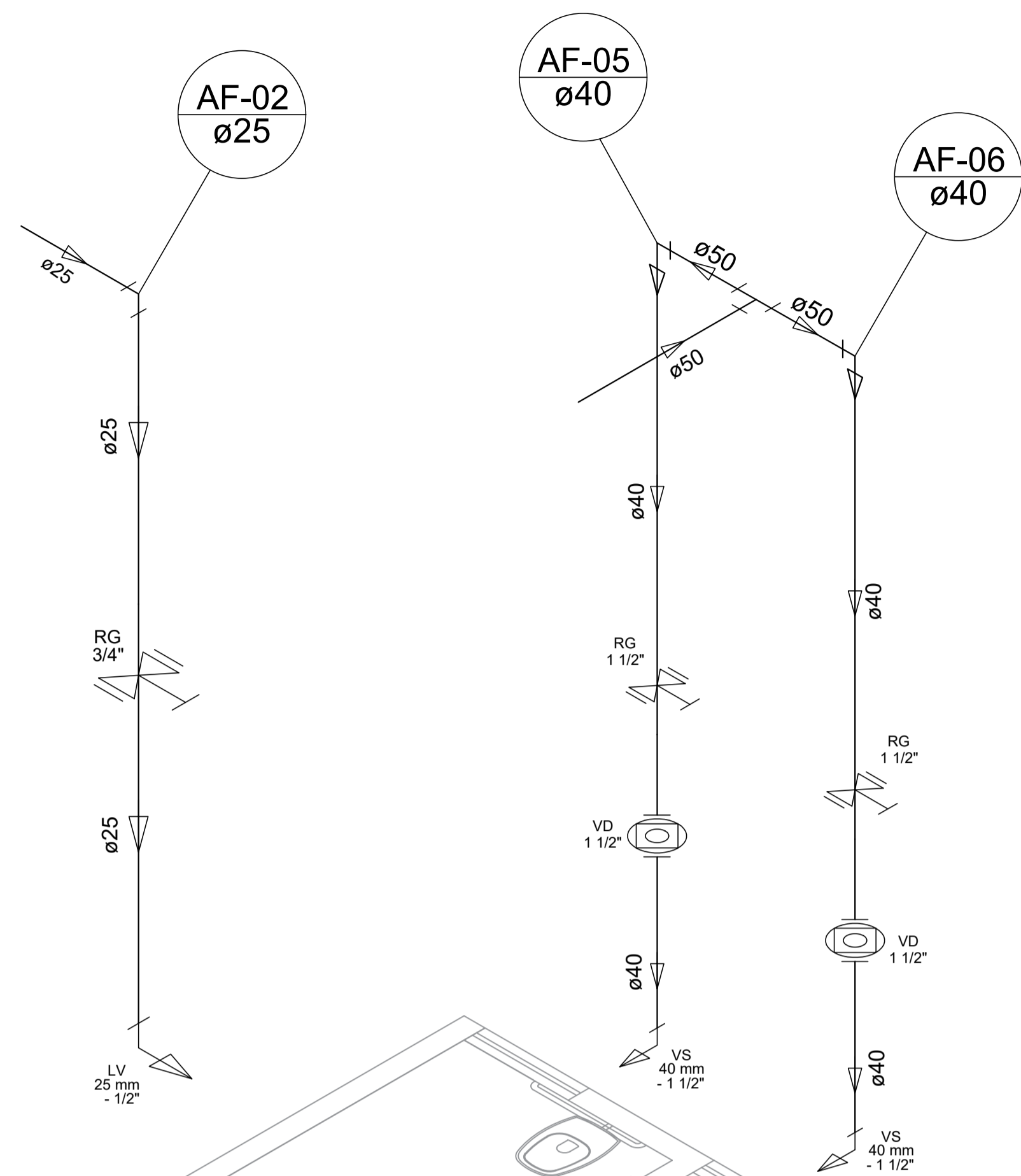


ISOMÉTRICO - VEST. MASCULINO

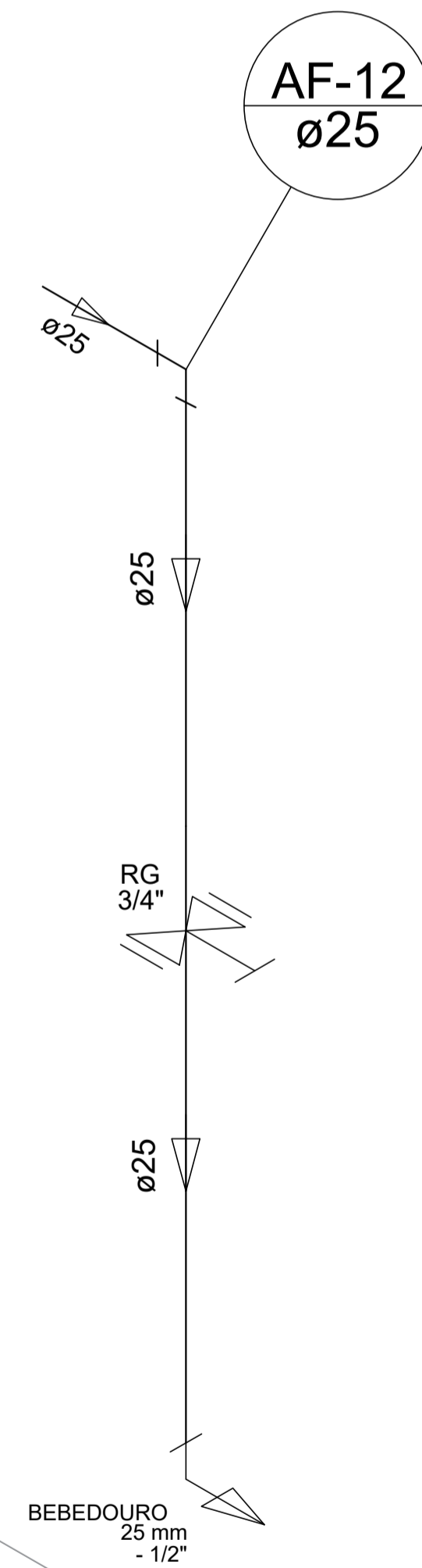
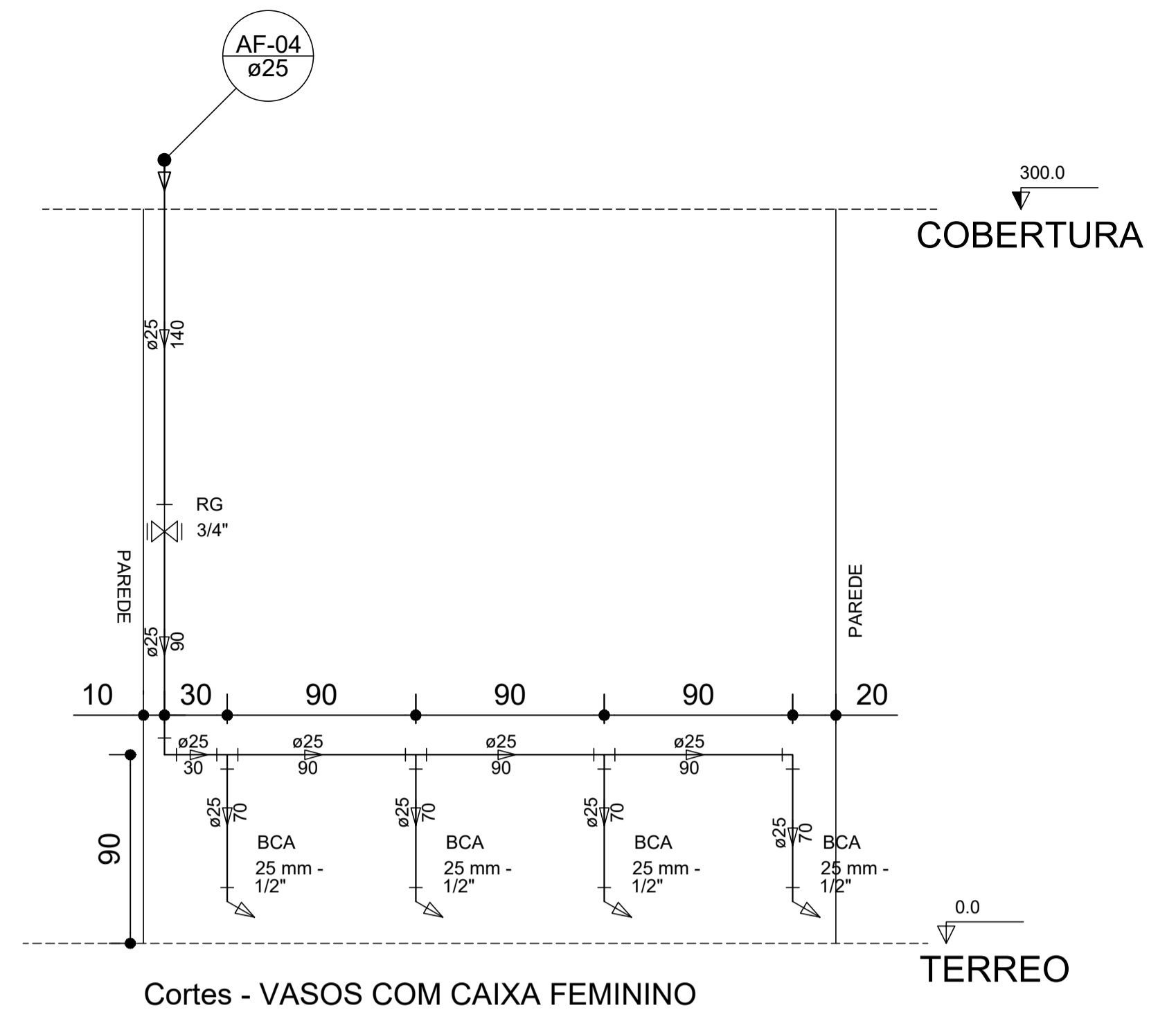
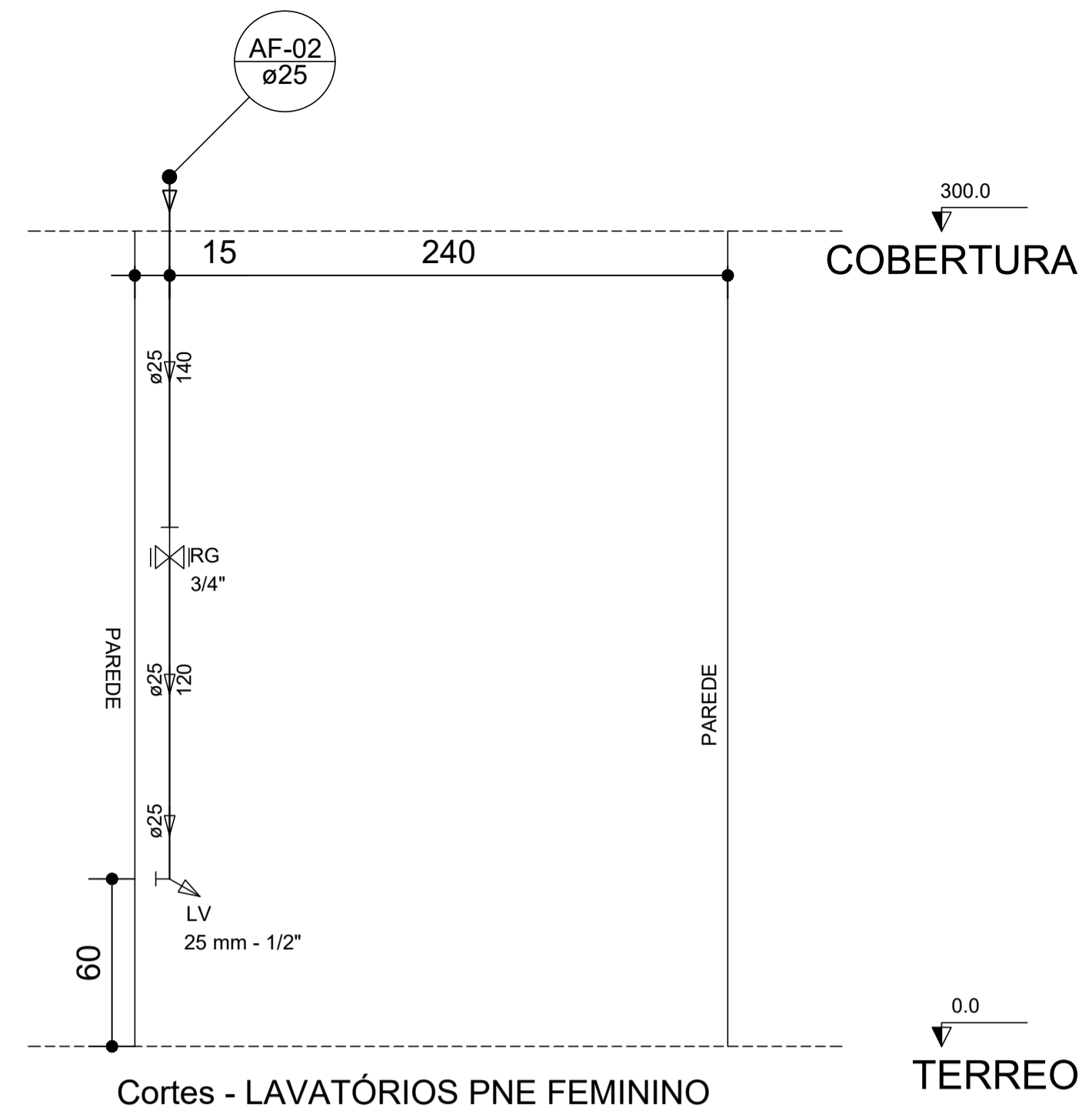


ISOMÉTRICO - VEST. MASCULINO

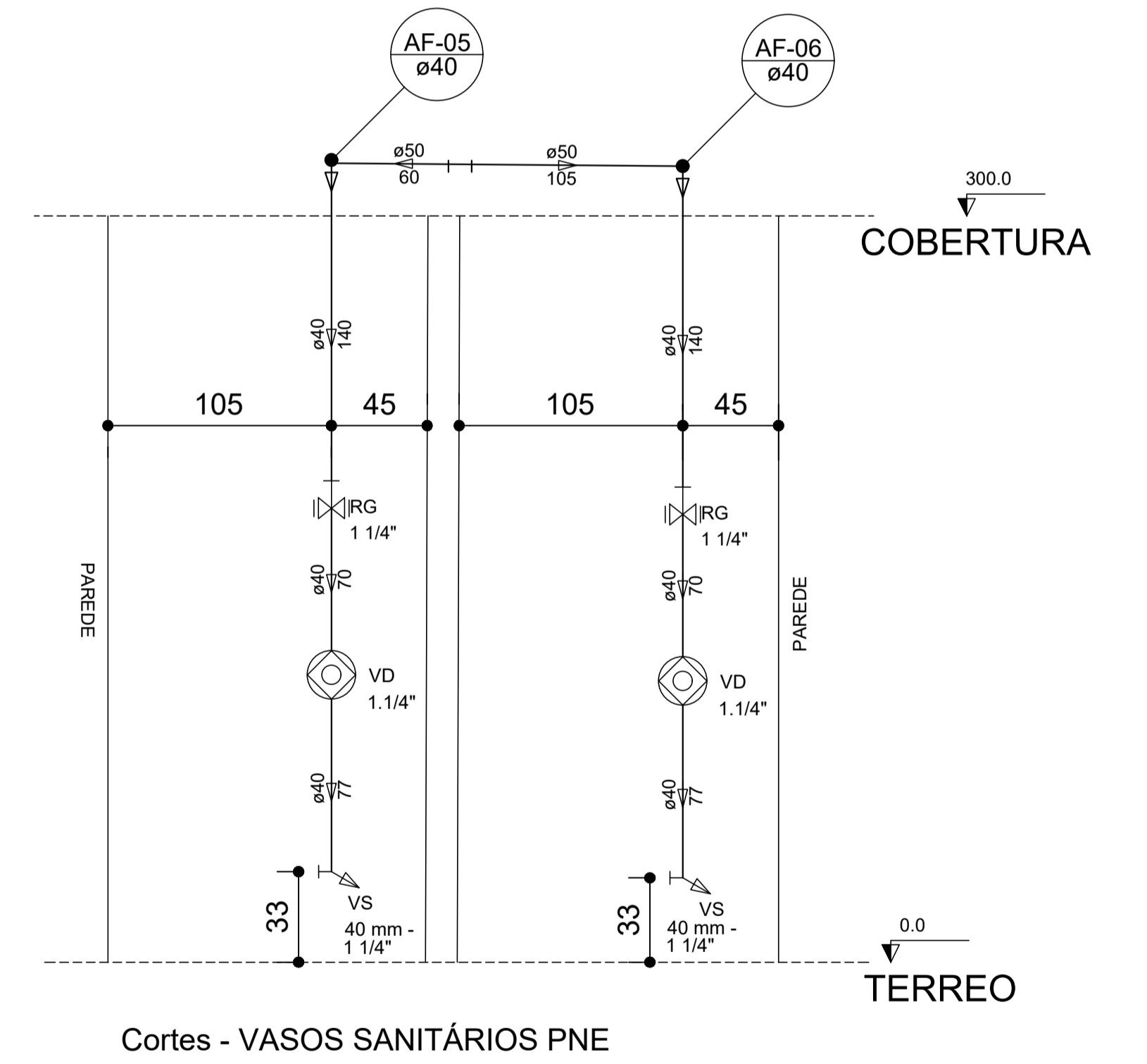
PREFEITURA MUNICIPAL SÃO JOSÉ DA VARGINHA		ÁREA CONSTRUTIVA	
		PROJEÇÃO	
		1º FICHA	01
PROJETO	TÍTULO PROJETO HIDRÁULICO	DATA 28/01/2028	
	CONTEÚDO Planta Distribuição de Prumadas, Detalhes Isométricos e Cortes, Detalhe Ligação Bacia Sanitária e Lavatório, Detalhe Ligação de Caixa d'Água (Alimentação Limpeza e Exaustor)	ELABORADOR CAMILA ALVES SILVA DIAS - CREA MG 248.735/0	
	USO ESPORTIVO - VESTIÁRIO QUADRA CLUBE	REVISOR	
PROJETO		PROJETO	
ELABORADOR		PROJETO	
REVISOR		PROJETO	
PROPRIETÁRIO		PROJETO	
			03/05



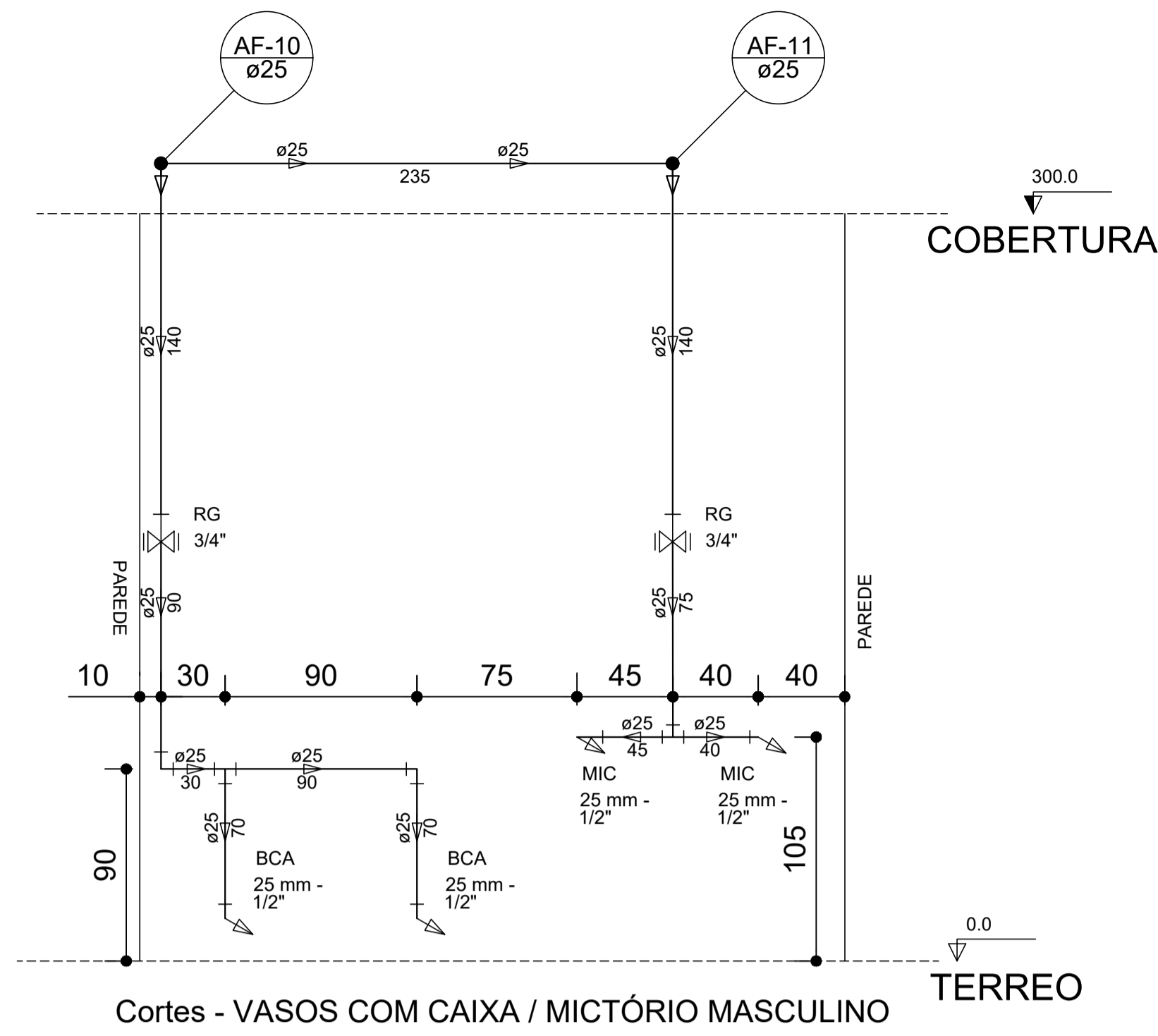
ISOMÉTRICO - PNE MASCULINO / FEMININO



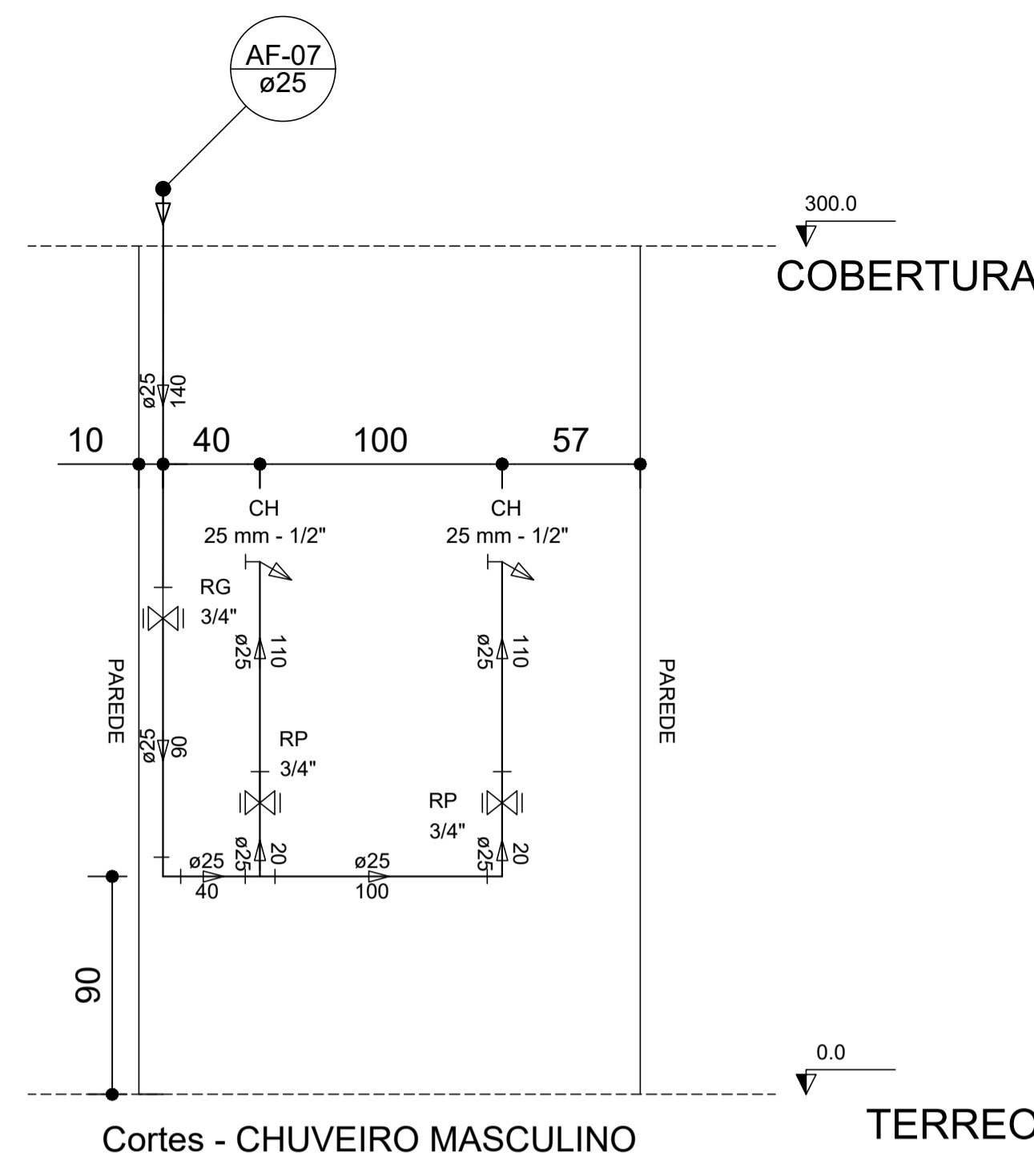
ISOMÉTRICO - BEBDOURO



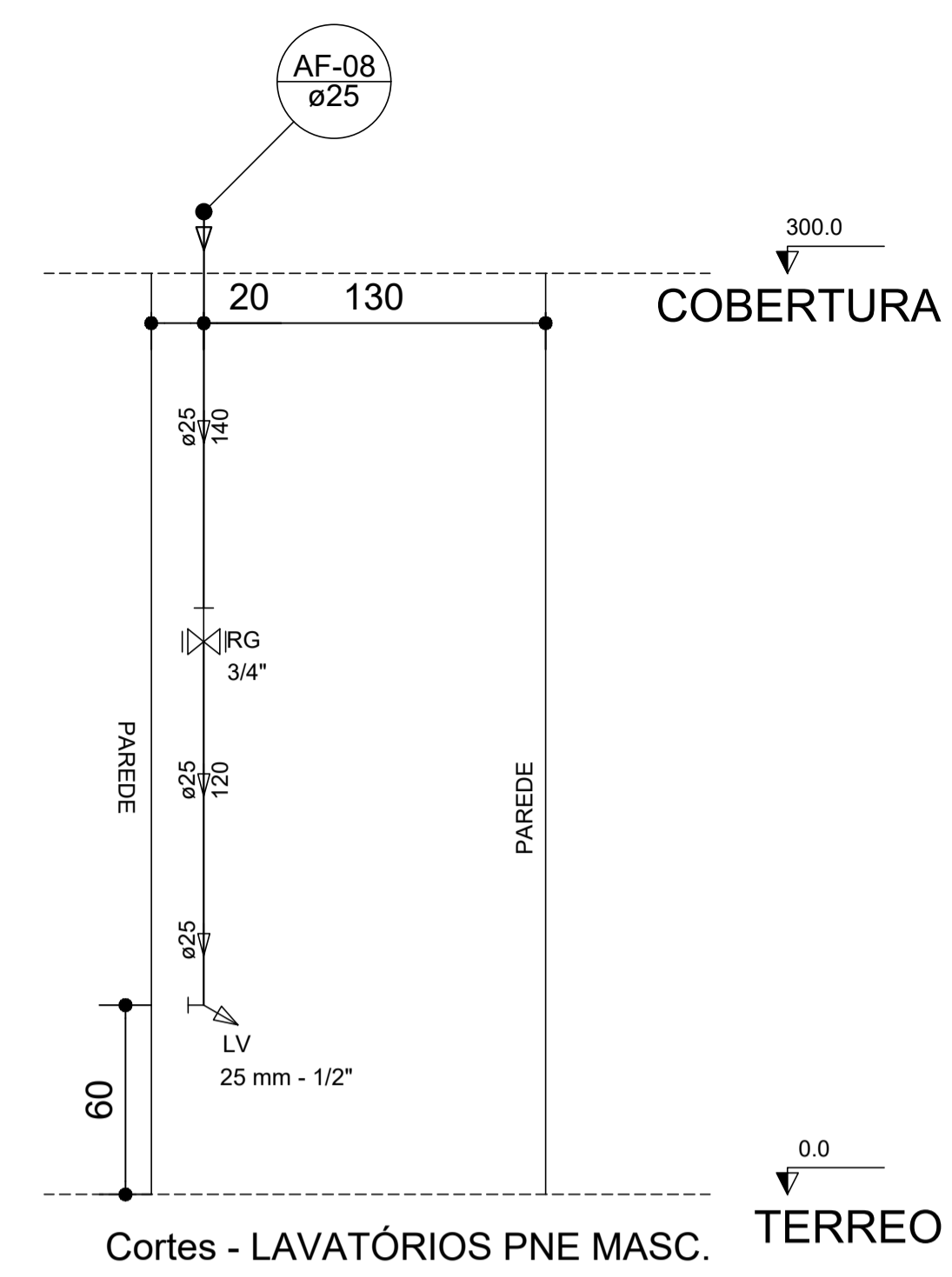
PREFEITURA MUNICIPAL SÃO JOSÉ DA VARGINHA		DATA	28/01/2028
PROJETO	TÍTULO	PROJETO HIDRÁULICO	
	CONTEÚDO	Planta Distribuição de Prumadas, Detalhes Isométricos e Cortes, Detalhe Ligação Básica Sanitária e Lavatório, Detalhe Ligação de Caixa d'Água (Alimentação Limpa e Extrator)	
	USO	ESPORTIVO - VESTIÁRIO QUADRA CLUBE	
PROJETO	CAMILA ALVES SILVA DIAS - CREA MG 248 735/D	DATA	28/01/2028
ELABORAÇÃO		CHG	BRUNO
REVISÃO		CREA	POLIA
PROPRIETÁRIO		CMF	
			04/05



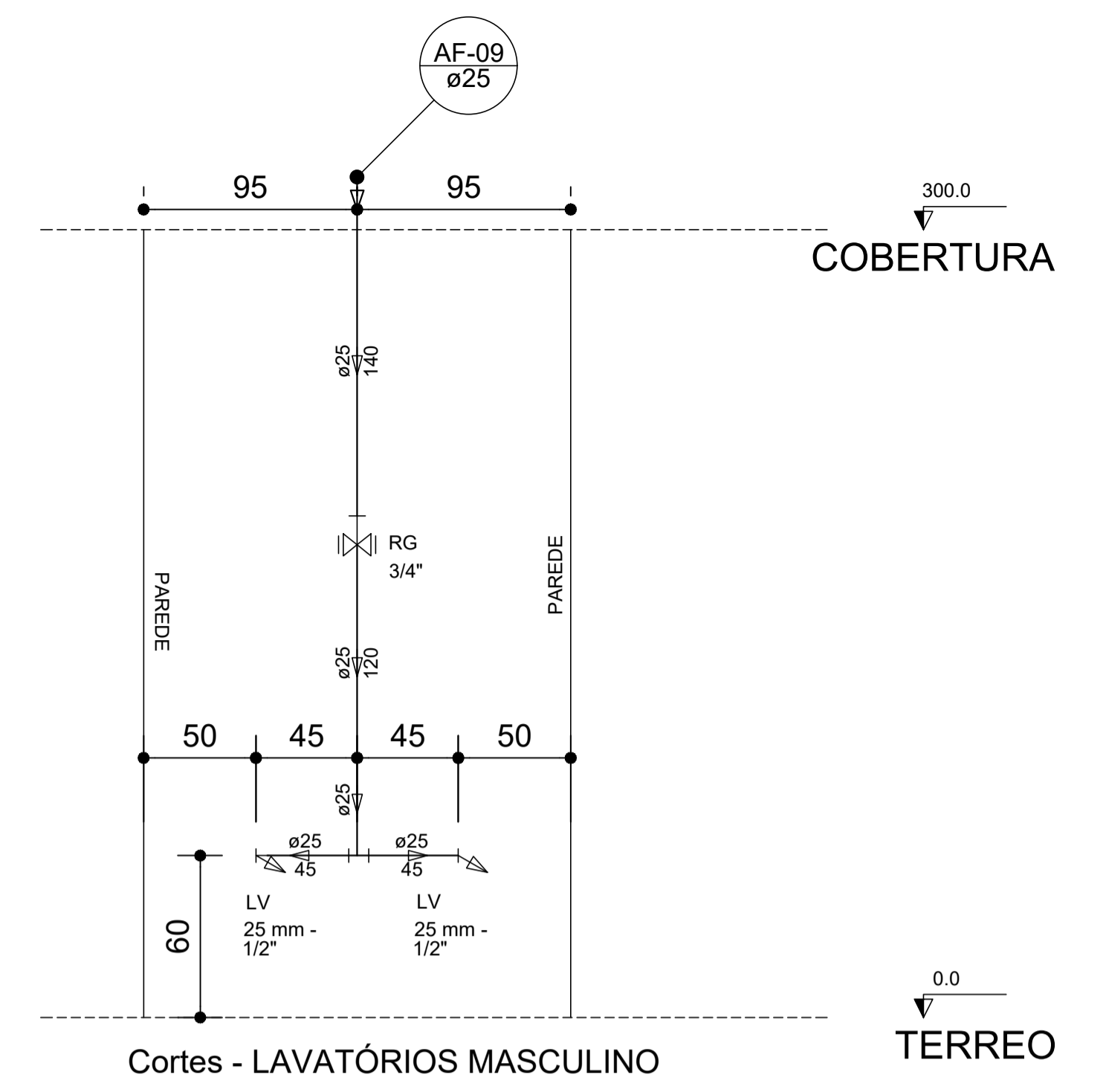
Cortes - VASOS COM CAIXA / MICTÓRIO MASCULINO



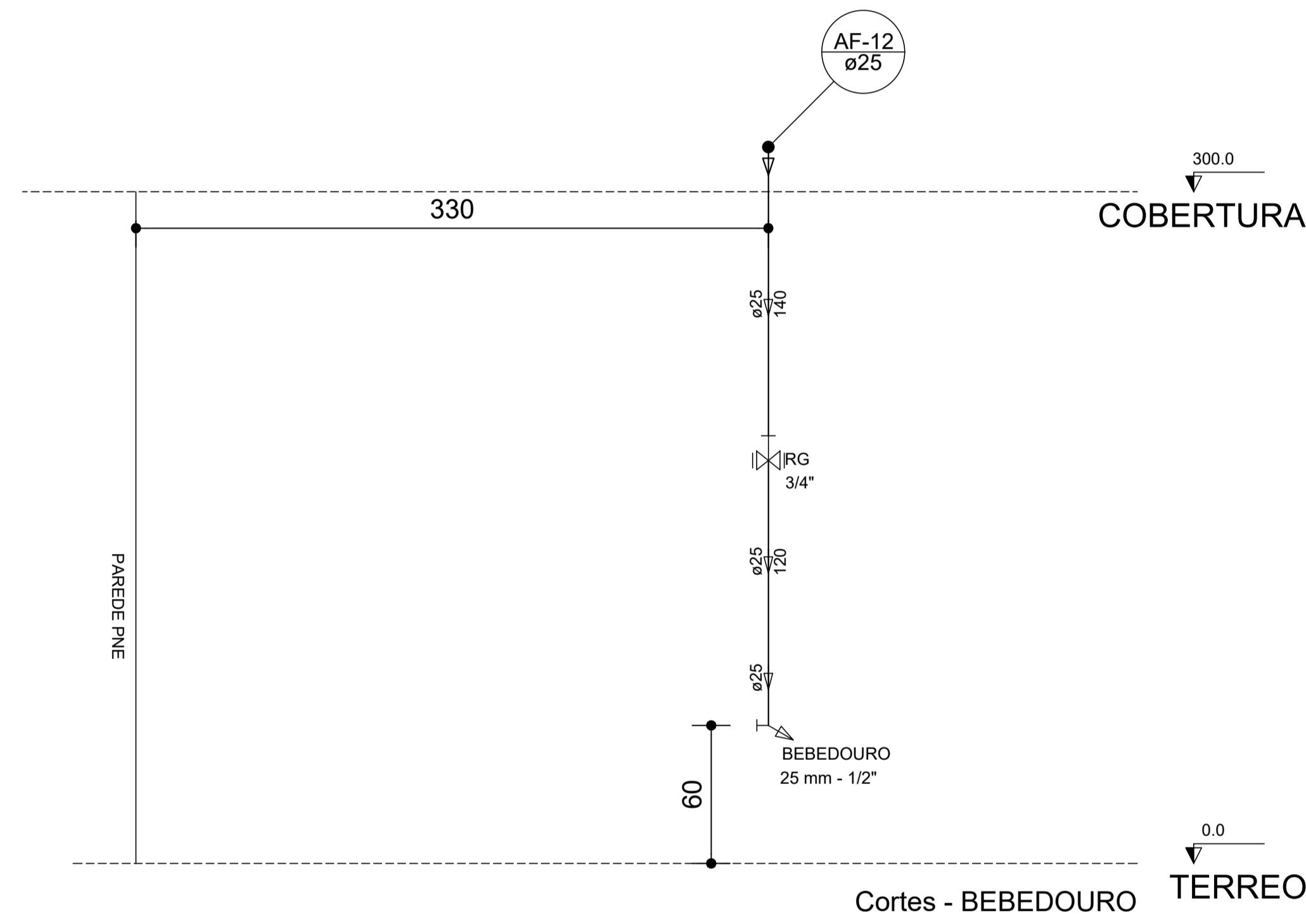
Cortes - CHUVEIRO MASCULINO



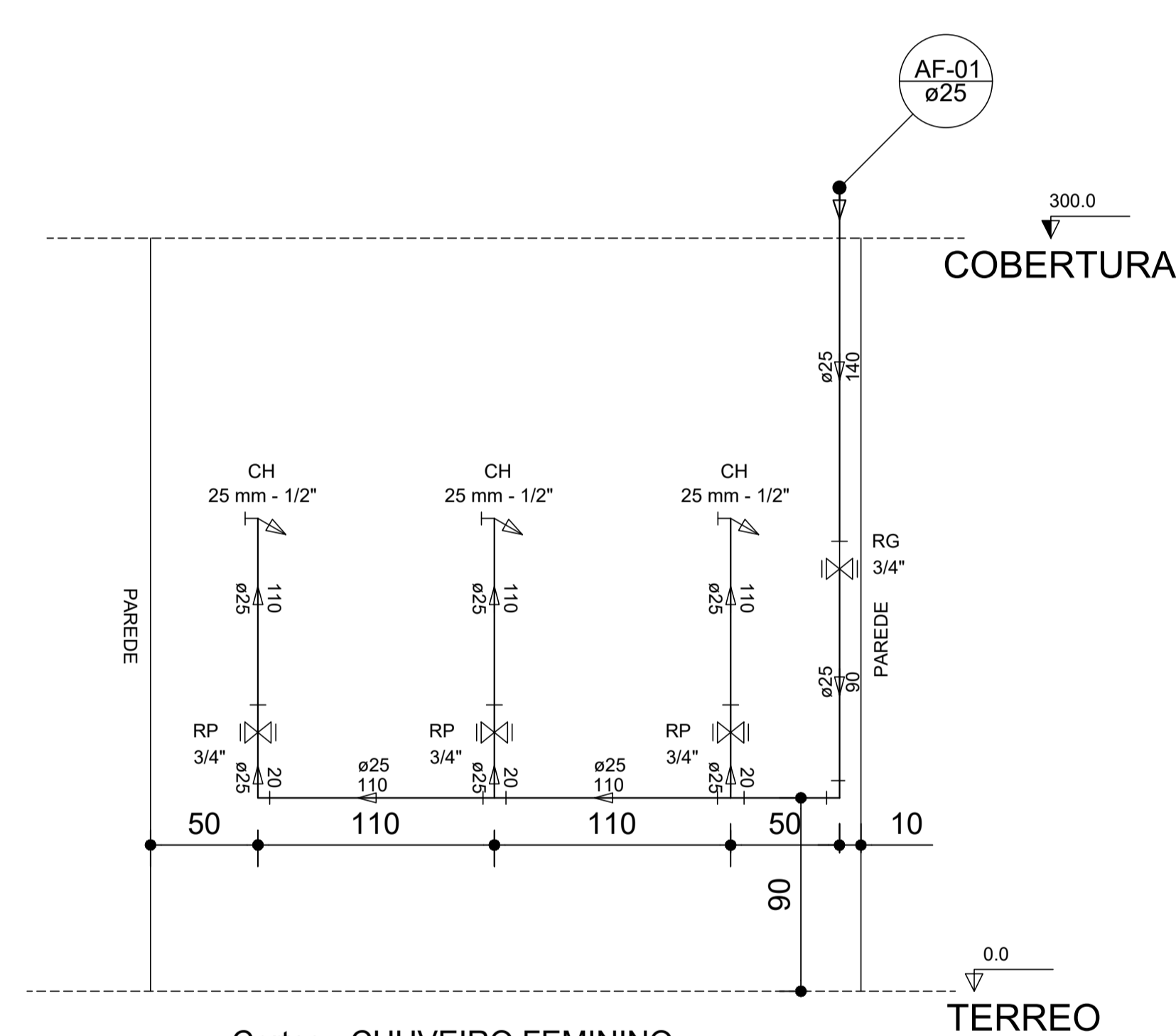
Cortes - LAVATÓRIOS PNE MASC.



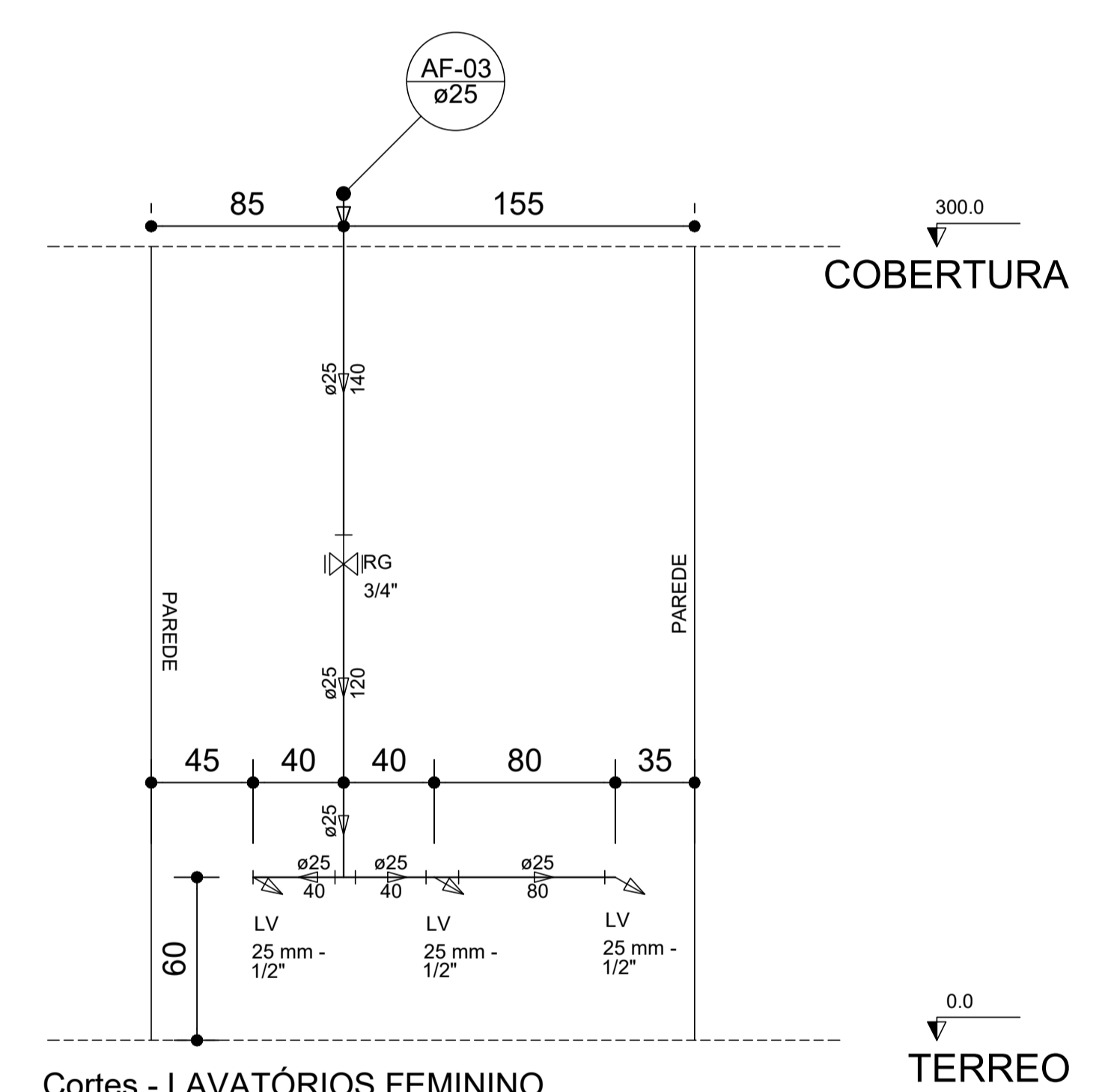
Cortes - LAVATÓRIOS MASCULINO



Cortes - BEBEDOURO

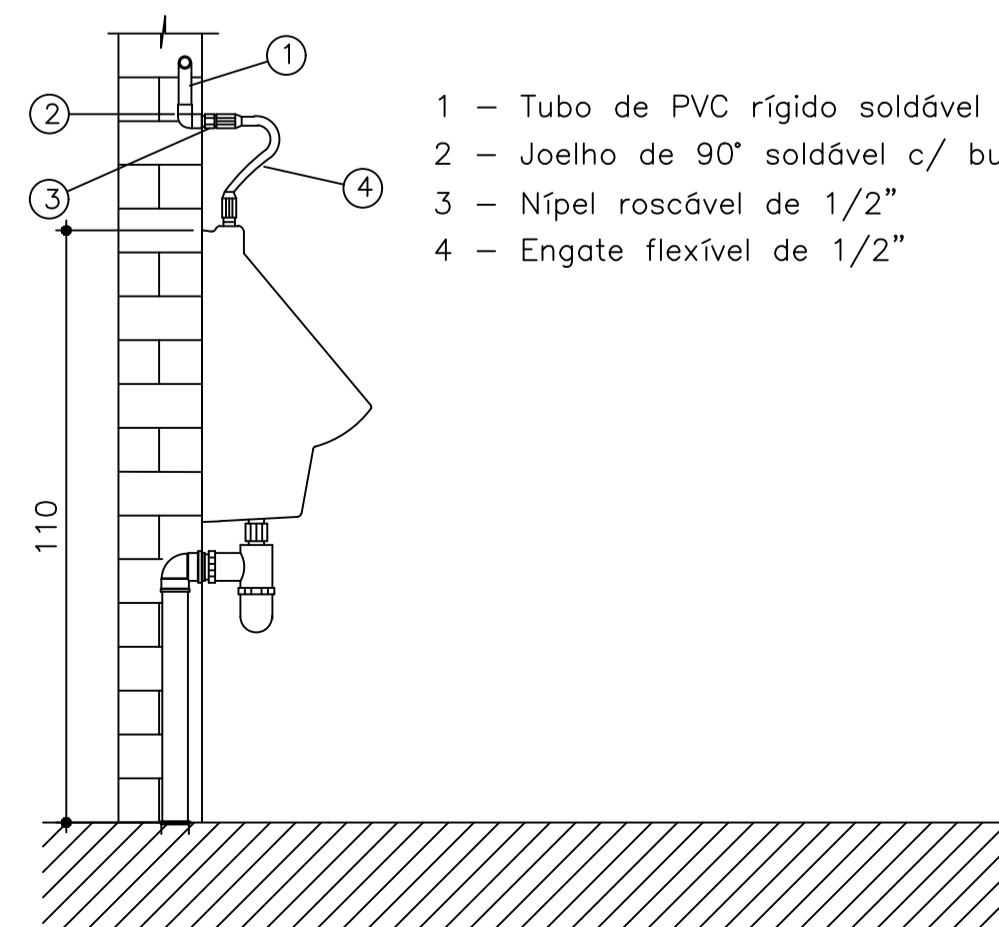


Cortes - CHUVEIRO FEMININO



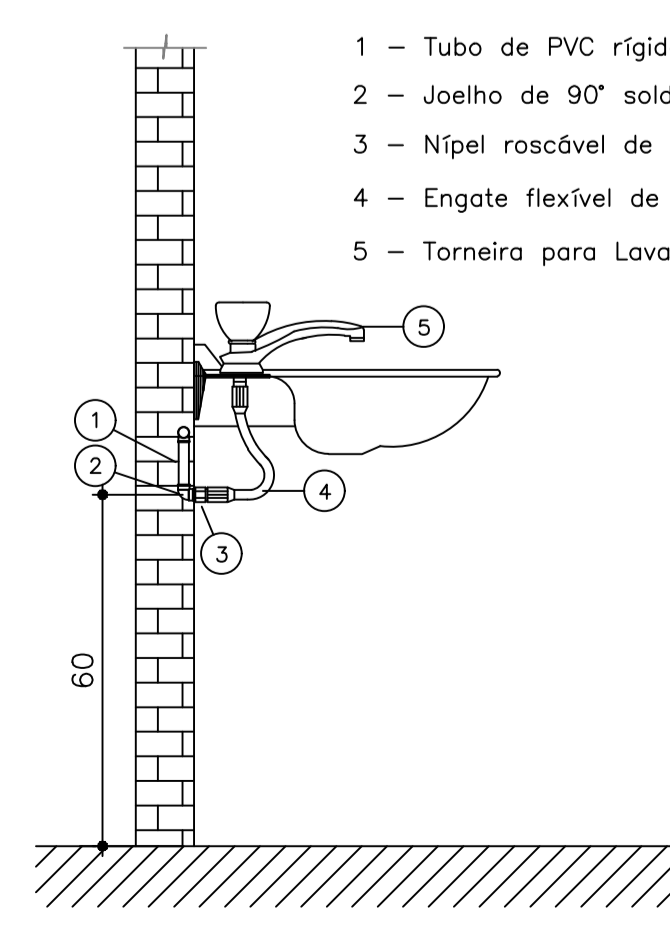
Cortes - LAVATÓRIOS FEMININO

Detalhe Ligação Mictório Sem Escala



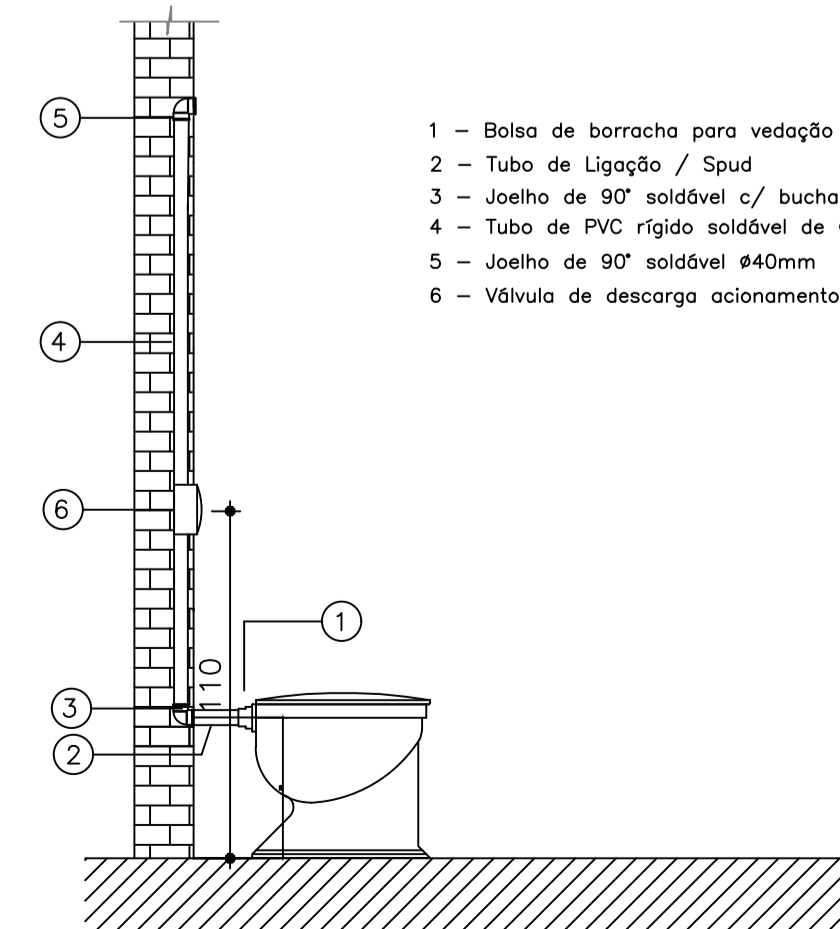
- 1 - Tubo de PVC rígido soldável de 20mm
- 2 - Joelho de 90° soldável c/ bucha de latão 20mm x 1/2"
- 3 - Nípel roscável de 1/2"
- 4 - Engate flexível de 1/2"

Detalhe Ligação Lavatório Sem Escala



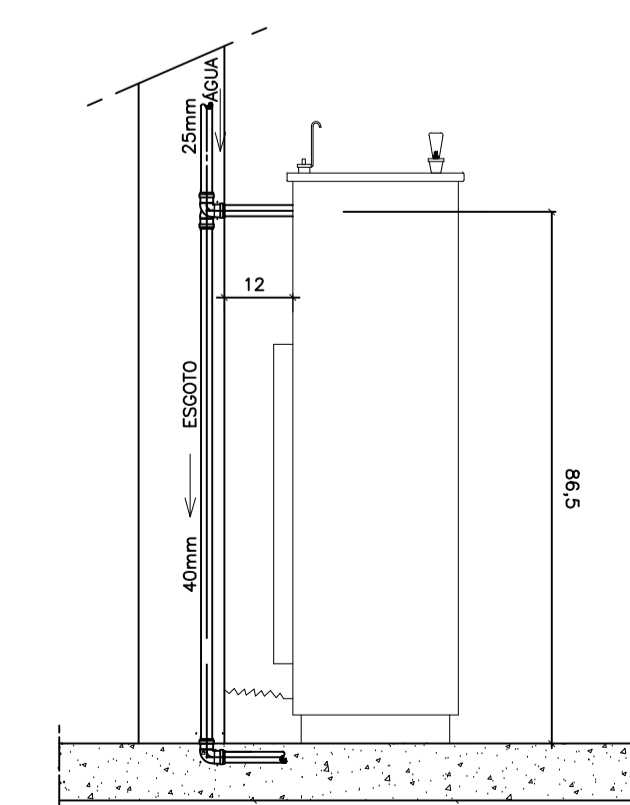
- 1 - Tubo de PVC rígido soldável de 25mm
- 2 - Joelho de 90° soldável c/ bucha de latão 25x1/2"
- 3 - Nípel roscável de 1/2"
- 4 - Engate flexível de 1/2"
- 5 - Torneira para Lavatório

Detalhe Ligação Bacia Sanitária Sem Escala



- 1 - Bolsa de borracha para vedação de tubo de descarga
- 2 - Tubo de Ligação / Spud
- 3 - Joelho de 90° soldável c/ bucha de latão 40x1/2"mm
- 4 - Tubo de PVC rígido soldável de 40mm
- 5 - Joelho de 90° soldável 40mm
- 6 - Válvula de descarga acionamento duplo 40x1/2"mm

Detalhe Bebedouro Sem Escala



PREFEITURA MUNICIPAL SÃO JOSÉ DA VARGINHA		ÁREA DESENVOLVIDA	PROJEÇÃO	DATA
PROJETO	PROJETO HIDRÁULICO			28/01/2028
CONTEÚDO	Planta Distribuição de Prumadas, Detalhes Isométricos e Cortes, Detalhe Ligação Bacia Sanitária e Lavatório, Detalhe Ligação de Caixa Rígida (Alimentação Limpa e Estivador)			
USO	ESPORTIVO - VESTIÁRIO QUADRA CLUBE			
PROJETO	CAMILA ALVES SILVA DIAS - CREA MG 248 7350			
ELABORAÇÃO		CH		
REVISÃO		CH		
PROPRIETÁRIO		CH		
				05/05