

PLANTA TÉCNICA
1/50

ESTA EDIFICAÇÃO ESTÁ DOTADA DOS SEGUINTE SISTEMAS DE PROTEÇÃO CONTRA INCÊNDIOS:

- EXTINTORES DE INCÊNDIO
- BRIGADA DE INCÊNDIO
- ILUMINAÇÃO DE EMERGENCIA
- SINALIZAÇÃO DE EMERGENCIA
- SAÍDA DE EMERGENCIA

EM CASO DE EMERGENCIA:
LIGUE 193 – CORPO DE BOMBEIROS
LIGUE 190 – POLÍCIA MILITAR

ESTA PORTA DEVERA PERMANECER ABERTA E DESOBSTRUIDA DURANTE O HORÁRIO DE FUNCIONAMENTO DA EMPRESA - P2

NOTA:
NAS ROTAS DE FUGA NÃO SE ADMITE PORTAS DE ENROLAR OU DE CORRER, EXCETO QUANDO ESTA FOR UTILIZADA SIMENTE COMO PORTA DE SEGURANÇA DA EDIFICAÇÃO, DEVENDO PERMANECER ABERTA DURANTE TODO O TRANSCORRER DOS EVENTOS, BEMSE QUE HAJA PLACA INDICATIVA, CONFORME IT 15, DE QUE AS PORTAS PERMANECERÃO ABERTAS DURANTE A REALIZAÇÃO DOS EVENTOS, ATENTANDO PARA O ITEM 5.5.4.1 DA IT.08.

SEM ESCALA

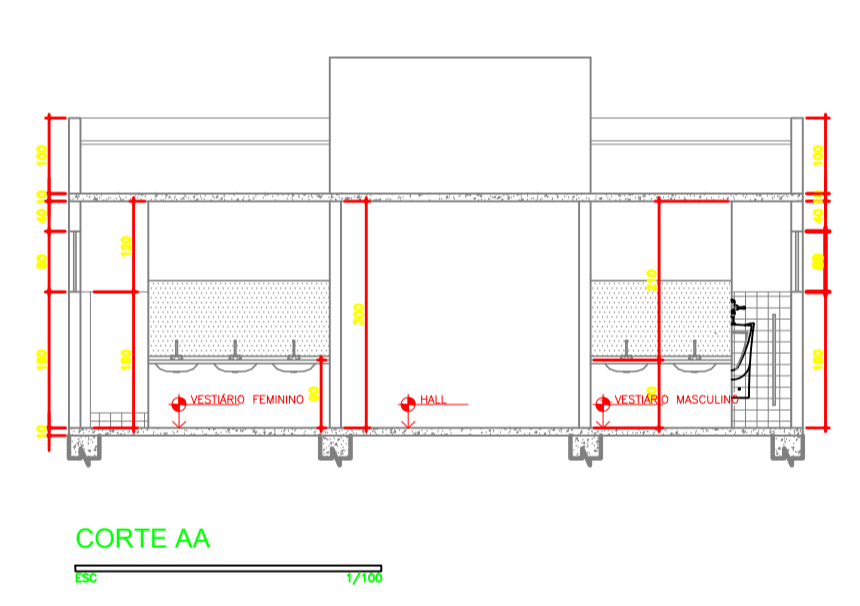
BOMBEIRO MILITAR O AMIGO CERTO NAS HORAS INCERTAS	
QUADRO INFORMATIVO MEDIDAS DE SEGURANÇA	
LEGISLAÇÃO	
NORMA ADOPTADA PARA DEFINIÇÃO DE MEDIDAS TABELA?	DECRETO Nº 47.998/2020
SITUAÇÃO DA EDIFICAÇÃO?	EXISTENTE
MEDIDAS DE SEGURANÇA	
SAÍDAS DE EMERGENCIA	CONFORME IT 08
CARGA DE INCÊNDIO	CONFORME IT 09
BRIGADA DE INCÊNDIO	CONFORME IT 12
ILUMINAÇÃO DE EMERGENCIA	CONFORME IT 13
SINALIZAÇÃO DE EMERGENCIA	CONFORME IT 15
EXTINTORES	CONFORME IT 16

CLASSIFICAÇÃO DE OCUPAÇÃO E CARGA INCÊNDIO				
GRUPO OCUPAÇÃO	DIVISÃO	DESCRIÇÃO/ EXEMPLO	CARGA DE INCÊNDIO EM MJ/m²	
F	REUNIÃO DE PÚBLICO	H-11	CLUBES SOCIAIS, ESPORTIVOS E ASSEMBLHADOS	300 MJ/m²

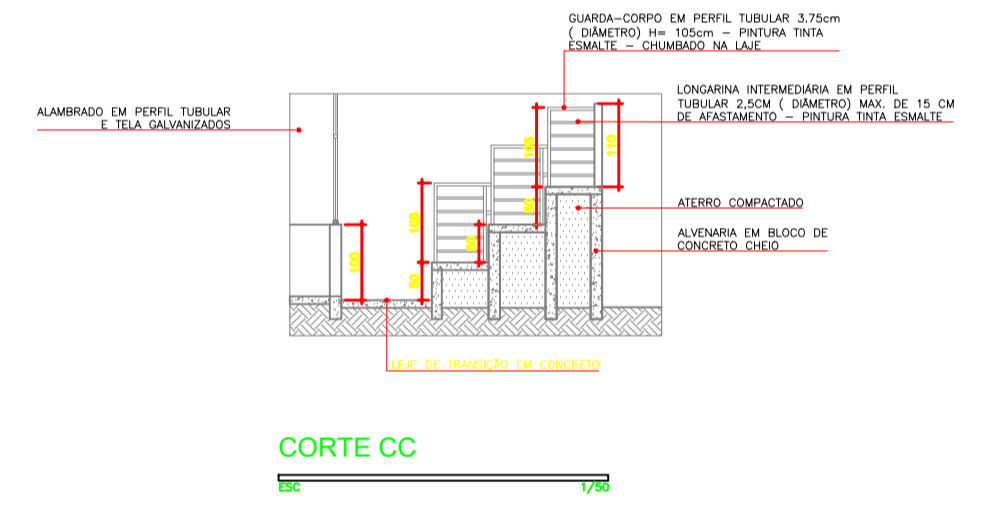
RISCO	CARGA DE INCÊNDIO (MJ/m²)	LEGENDA	
BAIXO	ATÉ 300		EXTINTOR DE INCÊNDIO TIPO P6 ABC
MÉDIO	ACIMA DE 300 ATÉ 1200		EXTINTOR DE INCÊNDIO CLASSE K
ALTO	ACIMA DE 1200		ILUMINAÇÃO DE EMERGENCIA

NOTAS:

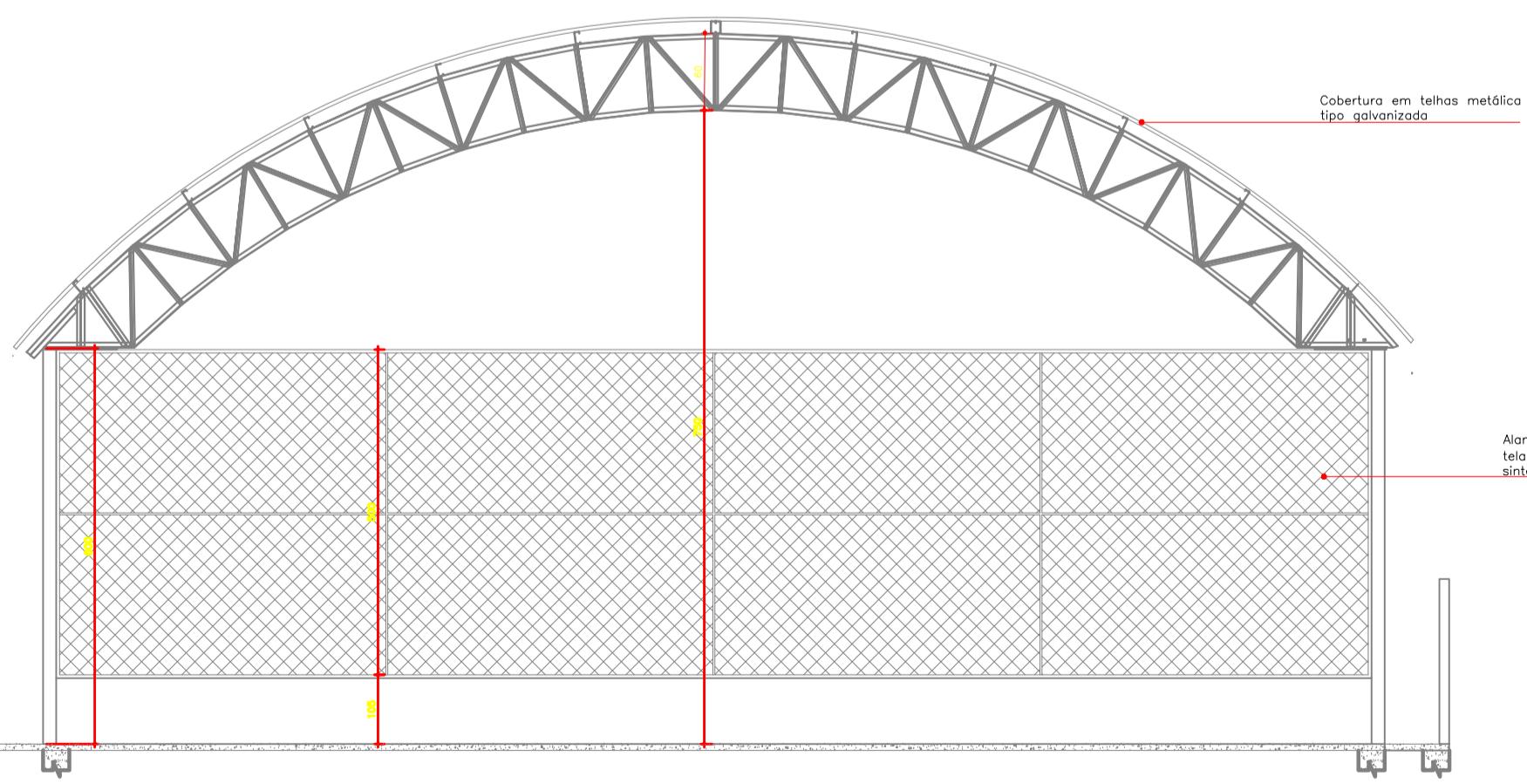
- NÃO FOI NECESSÁRIO PREVER O SISTEMA DE HIDRANTES E MANGOTINHOS E ACESSO DE VIATURAS, VISTO QUE A EDIFICAÇÃO É ANTERIOR A 01 DE JULHO DE 2005.
- QUANDO O EQUIPAMENTO ENCONTRAR-SE INSTALADO EM PILAR, DEVEM SER SINALIZADAS TODAS AS FACES DO PILAR QUE ESTIVERE VOLTADAS PARA OS CORREDORES DE CIRCULAÇÃO DE PESSOAS OU VEÍCULOS.
- O SISTEMA DE SINALIZAÇÃO DE EMERGENCIA ATENDERÁ AO CONTIDO NA INSTRUÇÃO TÉCNICA Nº 15 DO CBMMG.
- CONFORME DECRETO 46.595 /14 Art. 3º - II ALTURA DA EDIFICAÇÃO OU ALTURA DESCENDENTE; E A MEDIDA EM METROS ENTRE O PONTO QUE CARACTERIZA A SAÍDA AO NÍVEL DE DESCARGA, SOB A PROJEÇÃO DO PARAMENTO EXTERNO DA PARDE DA EDIFICAÇÃO, AO PISO DO ÚLTIMO PAVIMENTO), EXCLUINDO O ATICO, CASA DE MÓQUINAS, ELEVADOR PARA ACESSAR EQUIPAMENTOS INDUSTRIAIS, BARRILETE, RESERVATÓRIO D'ÁGUA, PAVIMENTO SUPERIOR DA COBERTURA - DUPLEX - E ASSEMBLHADOS, HAVENDO MAIS DE UM NÍVEL DE DESCARGA EM UMA EDIFICAÇÃO, A ALTURA A SER CONSIDERADA SERÁ A MENOR.



CORTE AA
1/20



CORTE CC
1/20



CORTE BB
1/20

SINALIZAÇÃO DE ORIENTAÇÃO E SALVAMENTO				
	SÍMBOLO	SIGNIFICADO	FORMA E CDR	APLICAÇÃO
S1		SAÍDA DE EMERGENCIA	SÍMBOLO RETANGULAR FUNDO VERDE FOTOLUMINESCENTE	INDICAÇÃO DO SENTIDO (ESQUERDA OU DIREITA) DE UMA SAÍDA DE EMERGENCIA. DIMENSÕES MÍNIMAS: L = 1,5 H
S2		SAÍDA DE EMERGENCIA	SÍMBOLO RETANGULAR FUNDO VERDE FOTOLUMINESCENTE	INDICAÇÃO DO SENTIDO (ESQUERDA OU DIREITA) DE UMA SAÍDA DE EMERGENCIA. DIMENSÕES MÍNIMAS: L = 2,0 H
S3		SAÍDA DE EMERGENCIA	SÍMBOLO RETANGULAR FUNDO VERDE FOTOLUMINESCENTE	INDICAÇÃO DE UMA SAÍDA DE EMERGENCIA A SER ATIVADA ACIMA DA PORTA, PARA INDICAR O SEU ACESSO
S8		ESCALA DE EMERGENCIA	SÍMBOLO RETANGULAR FUNDO VERDE FOTOLUMINESCENTE	INDICAÇÃO DO SENTIDO DE FUGA NO INTERIOR DAS ESCADAS. INDICA DIREITA OU ESQUERDA, DESCENDO OU SUBINDO. O DESENHO INDICATIVO DEVE SER POSICIONADO DE ACORDO COM O SENTIDO A SER SINALIZADO
S9		ESCALA DE EMERGENCIA	SÍMBOLO RETANGULAR FUNDO VERDE FOTOLUMINESCENTE	INDICAÇÃO DO SENTIDO DE FUGA NO INTERIOR DAS ESCADAS. INDICA DIREITA OU ESQUERDA, DESCENDO OU SUBINDO. O DESENHO INDICATIVO DEVE SER POSICIONADO DE ACORDO COM O SENTIDO A SER SINALIZADO
S12		SAÍDA DE EMERGENCIA	SÍMBOLO RETANGULAR FUNDO VERDE MENSAGEM "SAÍDA" E/OU MENSAGEM "SAÍDA" E/OU PICTOGRAMA E/OU SETA DIRECIONAL. FOTOLUMINESCENTE, COM ALTURA DE LETRA SEMPRE 2,50 MM	INDICAÇÃO DA SAÍDA DE EMERGENCIA, COM O SEU COMPLEMENTAÇÃO DO PICTOGRAMA. FOTOLUMINESCENTE, COM ALTURA DE LETRA SEMPRE 2,50 MM
M1	VER MODELO PRANCHA	INDICAÇÃO DOS SISTEMAS DE PROTEÇÃO CONTRA INCÊNDIO EXISTENTES NA EDIFICAÇÃO	SÍMBOLO QUADRADO OU RETANGULAR FUNDO C/DR CONTRASTANTE, COM A MENSAGEM PICTOGRAMA MENSAGEM ESCRITA REFERENTE AOS SISTEMAS DE PROTEÇÃO CONTRA INCÊNDIO EXISTENTES NA EDIFICAÇÃO, O TIPO DE ESTRUTURA E OS TELEFONES DE EMERGENCIA	NA ENTRADA PRINCIPAL DA EDIFICAÇÃO
M7	VER MODELO PRANCHA	ALERTAR QUE AS PORTAS DE SAÍDA DE EMERGENCIA DEVERÃO PERMANECER ABERTAS	SÍMBOLO RETANGULAR FUNDO VERDE MENSAGEM "AS PORTAS DEVERÃO PERMANECER ABERTAS E DESOBSTRUIDAS DURANTE O HORÁRIO DE FUNCIONAMENTO DO ESTABELECIMENTO"	PRÓXIMO A SAÍDA DA EDIFICAÇÃO

SINALIZAÇÃO DE EQUIPAMENTOS DE COMBATE A INCÊNDIO E ALARME				
	SÍMBOLO	SIGNIFICADO	FORMA E CDR	APLICAÇÃO
E5		EXTINTOR DE INCÊNDIO	SÍMBOLO QUADRADO FUNDO VERMELHA PICTOGRAMA FOTOLUMINESCENTE	INDICAÇÃO DE LOCALIZAÇÃO DOS EXTINTORES DE INCÊNDIO
E12		SINALIZAÇÃO DE SOLO PARA LOCALIZAÇÃO DOS EQUIPAMENTOS DE COMBATE A INCÊNDIO (HIDRANTES E EXTINTORES)	SÍMBOLO QUADRADO (1,00 M X 1,00 M) FUNDO VERMELHA PICTOGRAMA BORDA AMARELA (LARGURA = 0,15M)	USADO PARA INDICAR A LOCALIZAÇÃO DOS EQUIPAMENTOS DE COMBATE A INCÊNDIO E ALARME, PARA EVITAR A SUA OBSTRUÇÃO

QUADRO DE ÁREAS (m²)	
PAVIMENTO	ÁREA
VESTIÁRIO	79,62 m²
ARQUIBANCADA	73,00 m²
QUADRA COBERTA	700,04 m²
TOTAL	852,66 m²

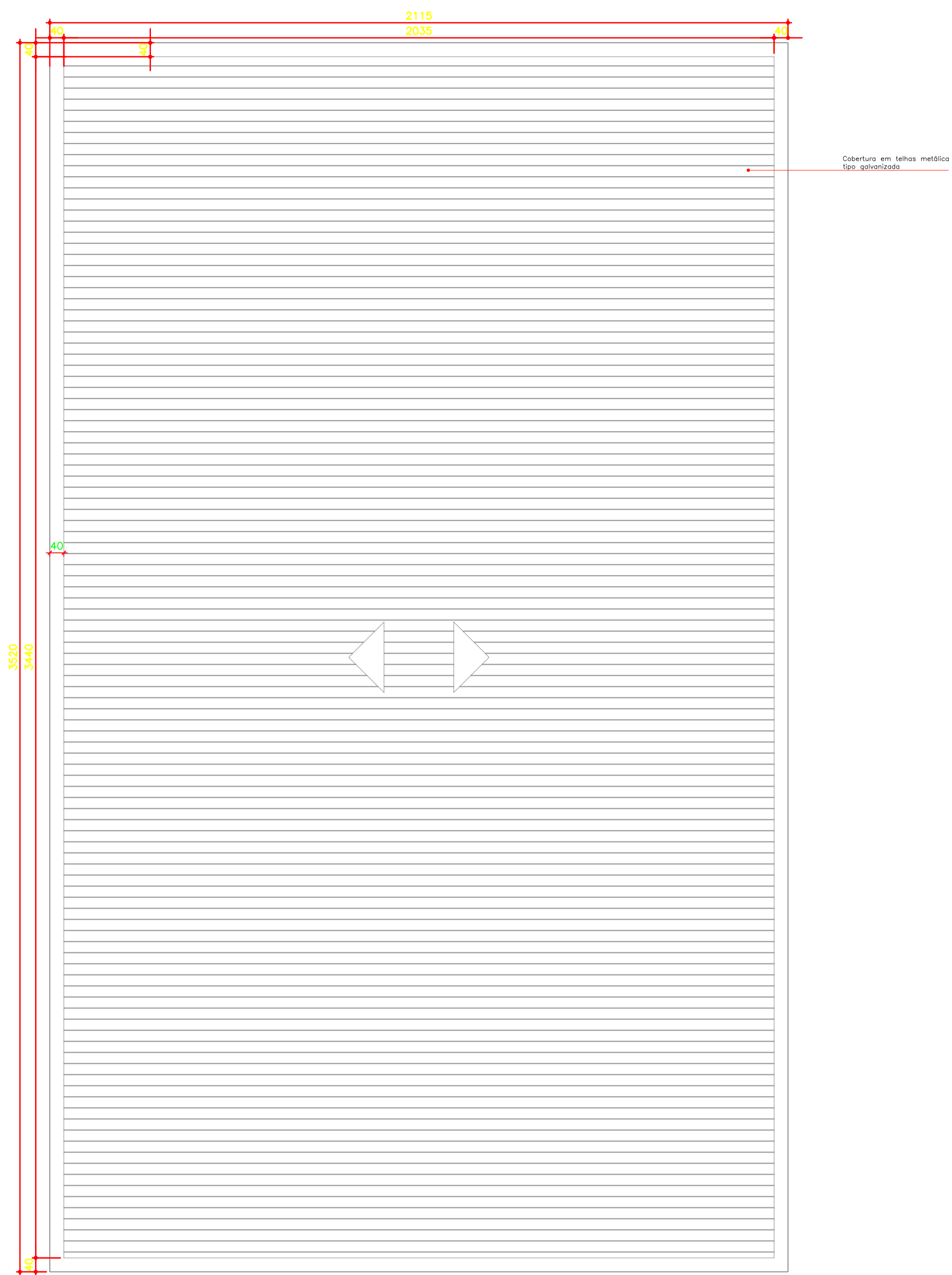
AS ÁREAS FORAM EMITIDAS CONFORME ITEM E.4.7 E E.4.8 DA IT-01

NOTA: CONFORME AS NOTAS PRESENTES NA TABELA 5, O SISTEMA DE ALARME DE INCÊNDIO E MANGOTINHOS NÃO SERÃO EXIGIDOS, VISTO QUE A EDIFICAÇÃO FOI CONSTRUÍDA ANTES DE 01 DE JULHO DE 2005 E ÁREA INFERIOR A 930m².

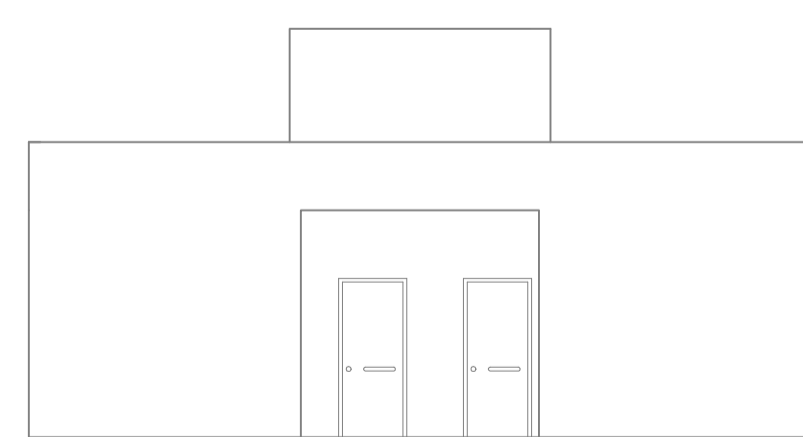
A.1.6: A PRESENÇA DE (...) DEPÓSITO, (...) VESTIÁRIOS, (...) LAVANDERIA, DENTRE OUTRAS ATIVIDADES SECUNDÁRIAS DESTINADAS AO APOIO DA OCUPAÇÃO PRINCIPAL, COM ÁREA INFERIOR A 930m², CADA, NÃO INFLUENCIARÁ NA CLASSIFICAÇÃO QUANTO AO USO DA EDIFICAÇÃO, DEVENDO ADOPTAR PARA A EDIFICAÇÃO AS MEDIDAS PREVISTAS NA TABELA ESPECÍFICA E OS PARÂMETROS DAS INSTRUÇÕES TÉCNICAS OU NORMAS ESPECÍFICAS PARA AS ATIVIDADES SECUNDÁRIAS.

PROPRIETÁRIO: PREFEITURA MUNICIPAL DE SÃO JOSÉ DA VARGINHA, CNPJ: 18.313.882/0001-00 RT: CAMILA ALVES SILVA DIAS CREA: MG 248.735/D

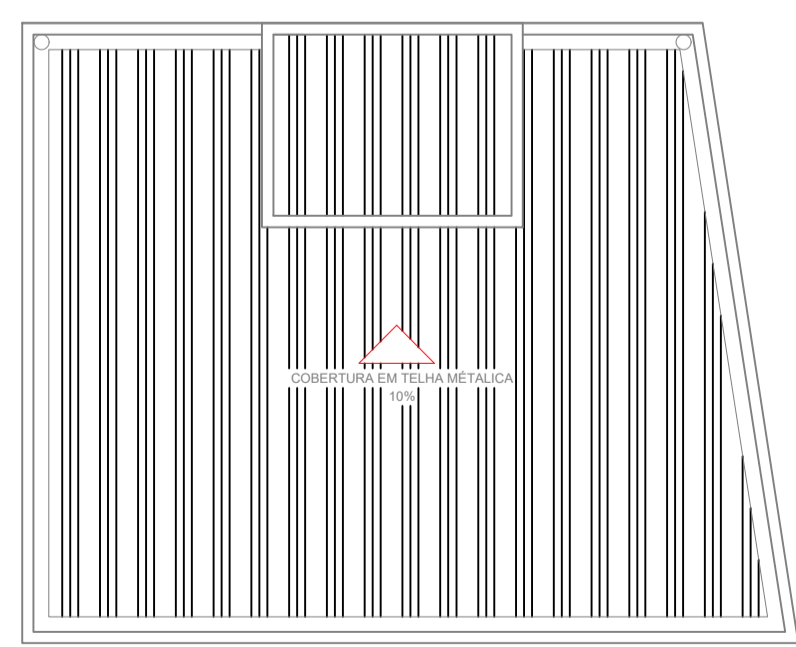
FOLHA: 01/06	PROJETO TÉCNICO DECLARATÓRIO	ESCALA: INDICADAS
DETALHES GÊNERICOS:	Assunto: PSCIP- PROCESSO DE SEGURANÇA CONTRA INCÊNDIO E PANICO	
ANEXO E2):	ocupação: QUADRA - PRAÇA DE ESPORTES JOSÉ QUEIROZ	
PLANTA DE SITUAÇÃO E CONFRONTANTE:	Local: PRAÇA SALVADORRALI, 40, SÃO JOSÉ DA VARGINHA - MG	
QUADRO DE ÁREAS:	PROPRIETÁRIO: PREFEITURA MUNICIPAL DE SÃO JOSÉ DA VARGINHA-MG CNPJ: 18.313.882/0001-00	
	Área total: 852,66 m²	
	Email: engenharisaojosedavarginha@mg.gov.br Praça São José, Nº 10, Centro, São José da Varginha-MG Telefone: (37) 9 9936-9448	



COBERTURA QUADRA
1778 1778



FACHADA
1778 1778



COBERTURA - VESTIÁRIO
1778 1778

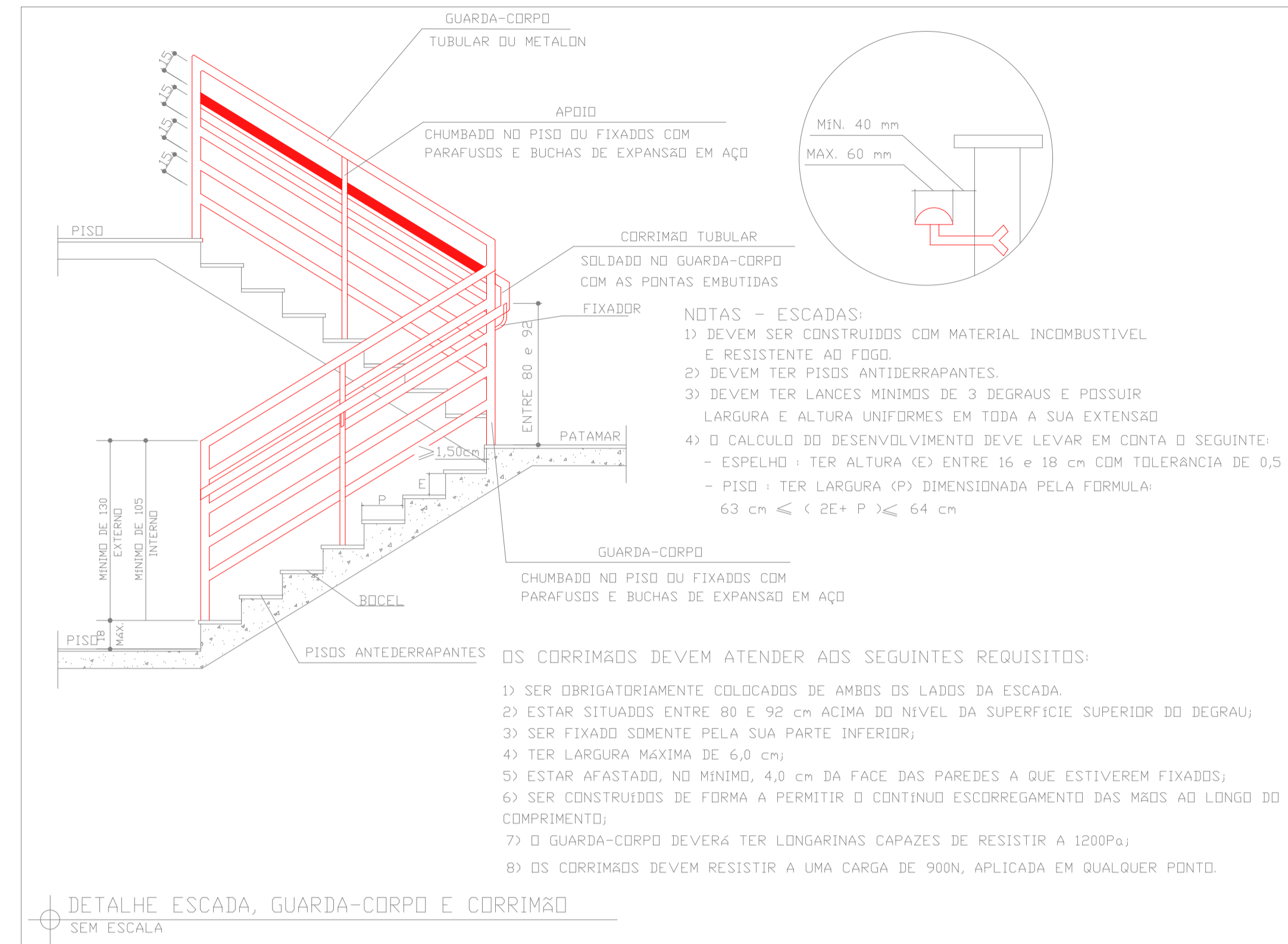
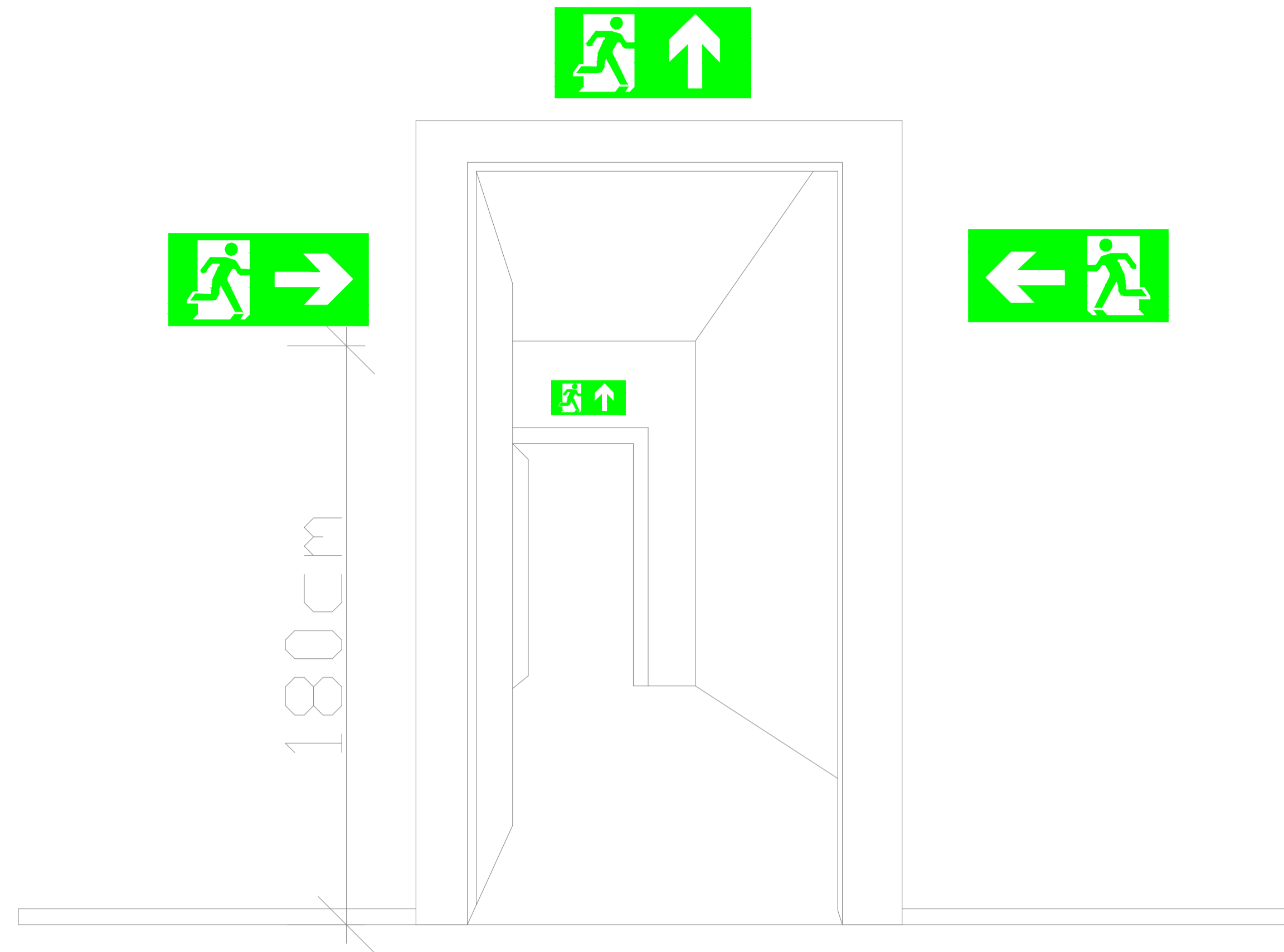
SINALIZAÇÃO DE ORIENTAÇÃO E SALVAMENTO				
	SÍMBOLO	SIGNIFICADO	FORMA E CDR	APLICAÇÃO
S1		SADA DE EMERGÊNCIA	SÍMBOLO: RETANGULAR FUNDO: VERDE FOTOLUMINESCENTE	INDICAÇÃO DO SENTIDO (ESQUERDA OU DIREITA) DE UMA SADA DE EMERGÊNCIA. DIMENSÕES MÍNIMAS: L = 1,5 H
S2		SADA DE EMERGÊNCIA	SÍMBOLO: RETANGULAR FUNDO: VERDE FOTOLUMINESCENTE	INDICAÇÃO DO SENTIDO (ESQUERDA OU DIREITA) DE UMA SADA DE EMERGÊNCIA. DIMENSÕES MÍNIMAS: L = 2,0 H
S3		SADA DE EMERGÊNCIA	SÍMBOLO: RETANGULAR FUNDO: VERDE FOTOLUMINESCENTE	INDICAÇÃO DE UMA SADA DE EMERGÊNCIA A SER ATIVADA ACIMA DA PORTA, PARA INDICAR O SEU ACESSO
S8		ESCALA DE EMERGÊNCIA	SÍMBOLO: RETANGULAR FUNDO: VERDE FOTOLUMINESCENTE	INDICAÇÃO DO SENTIDO DE FUGA NO INTERIOR DAS ESCADAS. INDICA DIREITA OU ESQUERDA, DESCENDO OU SUBINDO. O DESENHO INDICATIVO DEVE SER POSICIONADO DE ACORDO COM O SENTIDO A SER SINALIZADO
S9		ESCALA DE EMERGÊNCIA	SÍMBOLO: RETANGULAR FUNDO: VERDE FOTOLUMINESCENTE	INDICAÇÃO DO SENTIDO DE FUGA NO INTERIOR DAS ESCADAS. INDICA DIREITA OU ESQUERDA, DESCENDO OU SUBINDO. O DESENHO INDICATIVO DEVE SER POSICIONADO DE ACORDO COM O SENTIDO A SER SINALIZADO
S12		SADA DE EMERGÊNCIA	SÍMBOLO: RETANGULAR FUNDO: VERDE FOTOLUMINESCENTE, COM ALURA DE LETRA SEMPRE 2,50 MM	INDICAÇÃO DA SADA DE EMERGÊNCIA, COM O SEU COMPLEMENTAÇÃO DO PICTOGRAMA. FOTOLUMINESCENTE. C/SETA OU IMAGEM, DO AMBOS
M1	VER MODELO PRANCHA	INDICAÇÃO DOS SISTEMAS DE PROTEÇÃO CONTRA INCENDIO EXISTENTES NA EDIFICAÇÃO	SÍMBOLO: QUADRADO OU RETANGULAR FUNDO: C/DR CONTRASTANTE COM A MENSAGEM PICTOGRAMA. MENSAGEM ESCRITA REFERENTE AOS SISTEMAS DE PROTEÇÃO CONTRA INCENDIO EXISTENTES NA EDIFICAÇÃO. O TIPO DE ESTRUTURA E OS TELEFONES DE EMERGÊNCIA.	NA ENTRADA PRINCIPAL DA EDIFICAÇÃO
M7	VER MODELO PRANCHA	ALERTAR QUE AS PORTAS DE SADA DE EMERGÊNCIA DEVERÃO PERMANECER ABERTAS	SÍMBOLO: RETANGULAR FUNDO: VERDE MENSAGEM "AS PORTAS DEVERÃO PERMANECER ABERTAS E DESOBSTRUIDAS DURANTE O HORARIO DE FUNCIONAMENTO DO ESTABELECIMENTO"	PRÓXIMO A SADA DA EDIFICAÇÃO
SINALIZAÇÃO DE EQUIPAMENTOS DE COMBATE A INCENDIO E ALARME				
	SÍMBOLO	SIGNIFICADO	FORMA E CDR	APLICAÇÃO
E5		EXTINTOR DE INCENDIO	SÍMBOLO: QUADRADA FUNDO: VERMELHA PICTOGRAMA FOTOLUMINESCENTE	INDICAÇÃO DE LOCALIZAÇÃO DOS EXTINTORES DE INCENDIO
E12		SINALIZAÇÃO DE SOLO PARA EQUIPAMENTOS DE COMBATE A INCENDIO (HIDRANTES E EXTINTORES)	SÍMBOLO: QUADRADA (1,00 M X 1,00 M) FUNDO: VERMELHA (0,70 M X 0,70 M) PICTOGRAMA: BORDA AMARELA (LARGURA = 0,15M)	USADO PARA INDICAR A LOCALIZAÇÃO DOS EQUIPAMENTOS DE COMBATE A INCENDIO E ALARME, PARA EVITAR A SUA OBSTRUÇÃO

PROPRIETÁRIO: PREFEITURA MUNICIPAL DE SÃO JOSÉ DA VARGINHA, CNPJ:18.313.882/0001-00 RT: CAMILA ALVES SILVA DIAS CREA: MG 248.735/D

FOLHA: 02/06	PROJETO TÉCNICO DECLARATÓRIO	ESCALA: INDICADAS
DETALHES GNERICOS)	Assunto: PSCP- PROCESSO DE SEGURANÇA CONTRA INCENDIO E PANICO	
ANEXO E.2)	Ocupação: QUADRA - PRAÇA DE ESPORTES JOSÉ QUEIROZ	
PLANTA DE SITUAÇÃO E CONFRONTANTE)	Local: PRAÇA SALVADORBALI, 40, SÃO JOSÉ DA VARGINHA - MG	
QUADRO DE ÁREAS:	PROPRIETÁRIO: PREFEITURA MUNICIPAL DE SÃO JOSÉ DA VARGINHA-MG CNPJ: 18.313.882/0001-00	
	Área total: 852,66 m2	
	Email: engenharisao.josedavarginha@mg.gov.br	
	Praça São José, Nº 10, Centro, São José da Varginha-MG	
	Telefone: (37) 9 9936-9448	

DETALHE INSTALAÇÃO DE PLACAS DE SINALIZAÇÃO

PLACA INSTALADA 10CM ACIMA DA PORTA



SINALIZAÇÃO DE EMERGÊNCIA:

- 1) TODAS AS SAÍDAS DE EMERGÊNCIA DEVERÃO SER DESOBSTRUÍDAS E DE FÁCIL ACESSO;
- 2) AS PORTAS DAS ROTAS DE FUGA PERMANECEM ABERTAS DURANTE O HORÁRIO DE FUNCIONAMENTO DA EDIFICAÇÃO, TRAVADAS COM PINO DE FIXAÇÃO NA PRÓPRIA PORTA;

NOTAS:

- 1) A SINALIZAÇÃO DE ORIENTAÇÃO TAMBÉM DEVE SER INSTALADA, DE FORMA QUE NA DIREÇÃO DE SAÍDA DE QUALQUER PONTO SEJA POSSÍVEL VISUALIZAR O PONTO SEGUINTE, RESPEITADO O LIMITE MÁXIMO DE 30,0 M, INSTALADA DE MODO QUE A SUA BASE ESTEJA A 1,80 M DO PISO ACABADO.
- 2) A SINALIZAÇÃO DE EMERGÊNCIA DEVE DESTACAR-SE EM RELAÇÃO À COMUNICAÇÃO VISUAL ADOTADA PARA OUTROS FINS
- 3) A SINALIZAÇÃO DE EMERGÊNCIA NÃO DEVE SER NEUTRALIZADA PELAS CORES DE PAREDES E ACABAMENTOS, DIFICULTANDO A SUA VISUALIZAÇÃO;
- 4) A SINALIZAÇÃO DE EMERGÊNCIA DEVE SER INSTALADA PERPENDICULARMENTE AOS CORREDORES DE CIRCULAÇÃO DE PESSOAS E VEÍCULOS, PERMITINDO-SE CONDIÇÕES DE FÁCIL VISUALIZAÇÃO;
- 5) AS EXPRESSÕES ESCRITAS UTILIZADAS NAS SINALIZAÇÕES DE EMERGÊNCIA DEVEM SEGUIR AS REGRAS, TERMOS E VOCÁBULOS DA LÍNGUA PORTUGUESA, PODENDO, COMPLEMENTARMENTE E, NUNCA EXCLUSIVAMENTE, SER ADOTADA OUTRO IDIOMA;
- 6) AS SINALIZAÇÕES BÁSICAS DE EMERGÊNCIA DESTINADAS À ORIENTAÇÃO E SALVAMENTO, ALARME DE INCÊNDIO E EQUIPAMENTOS DE COMBATE A INCÊNDIO DEVEM POSSUIR EFEITO FOTOLUMINESCENTE;
- 7) AS SINALIZAÇÕES COMPLEMENTARES DE INDICAÇÃO CONTINUADA DAS ROTAS DE SAÍDA E DE INDICAÇÃO DE OBSTÁCULOS DEVEM POSSUIR EFEITO FOTOLUMINESCENTE;
- 8) OS RECINTOS DESTINADOS À REUNIÃO DE PÚBLICO, CUJAS ATIVIDADES SE DESENVOLVEM SEM ACLARAMENTO NATURAL OU ARTIFICIAL SUFICIENTES PARA PERMITIR O ACÚMULO DE ENERGIA NO ELEMENTO FOTOLUMINESCENTE DAS SINALIZAÇÕES DE SAÍDAS, DEVEM POSSUIR LUMINÁRIA DE BALIZAMENTO COM A INDICAÇÃO DE SAÍDA (MENSAGEM ESCRITA E/OU SÍMBOLO CORRESPONDENTE), SEM PREJUÍZO DO SISTEMA DE ILUMINAÇÃO DE EMERGÊNCIA, EM SUBSTITUIÇÃO À SINALIZAÇÃO APROPRIADA DE SAÍDA COM O EFEITO FOTOLUMINESCENTE;
- 9) AS PLACAS DEVERÃO SER CONFECCIONADAS EM MATERIAIS PLÁSTICOS; CHAPAS METÁLICAS OU MATERIAL SEMELHANTE, POSSUIR RESISTÊNCIA MECÂNICA E ESPESSURA SUFICIENTE PARA QUE NÃO SEJAM TRANSFERIDAS PARA A SUPERFÍCIE DA PLACA POSSÍVEIS IRREGULARIDADES DAS SUPERFÍCIES ONDE FOREM APLICADAS.
- 10) DEVEM UTILIZAR ELEMENTO FOTOLUMINESCENTE PARA AS CORES BRANCA E AMARELA DOS SÍMBOLOS, FAIXAS E OUTROS ELEMENTOS EMPREGADOS PARA INDICAR: SINALIZAÇÕES DE ORIENTAÇÃO E SALVAMENTO; EQUIPAMENTOS DE COMBATE A INCÊNDIO E ALARME DE INCÊNDIO; SINALIZAÇÃO COMPLEMENTAR DE INDICAÇÃO CONTINUADA DE ROTAS DE SAÍDA; SINALIZAÇÃO COMPLEMENTAR DE INDICAÇÃO DE OBSTÁCULOS E DE RISCOS NA CIRCULAÇÃO DE ROTAS DE SAÍDA.
- 11) OS MATERIAIS QUE CONSTITUEM A PINTURA DAS PLACAS E PELÍCULAS DEVEM SER ATÓXICOS E NÃO-RADIOATIVOS, DEVENDO ATENDER AS PROPRIEDADES CALORIMÉTRICAS, DE RESISTÊNCIA À LUZ E RESISTÊNCIA MECÂNICA.
- 12) O MATERIAL FOTOLUMINESCENTE DEVE ATENDER A NORMA DIN 67510 OU OUTRA NORMA INTERNACIONALMENTE ACEITA, ATÉ A EDIÇÃO DE NORMA NACIONAL.
- 13) AS SINALIZAÇÕES DE EMERGÊNCIA COMPLEMENTAR DE ROTAS DE SAÍDA APLICADAS NOS PISOS ACABADOS DEVEM ATENDER OS MESMOS PADRÕES EXIGIDOS PARA OS MATERIAIS EMPREGADOS NA SINALIZAÇÃO AÉREA DO MESMO TIPO.
- 14) AS DEMAIS SINALIZAÇÕES APLICADAS EM PISOS ACABADOS PODEM SER EXECUTADAS EM TINTA QUE RESISTA A DESGASTE, POR UM PERÍODO DE TEMPO CONSIDERÁVEL, DECORRENTE DE TRÁFEGO DE PESSOAS, VEÍCULOS E UTILIZAÇÃO DE PRODUTOS E MATERIAIS UTILIZADOS PARA LIMPEZA DE PISOS.

SINALIZAÇÃO DE ORIENTAÇÃO E SALVAMENTO				
	SÍMBOLO	SIGNIFICADO	FORMA E COR	APLICAÇÃO
S1		SAÍDA DE EMERGÊNCIA	SÍMBOLO: RETANGULAR FUNDO: VERDE PICTOGRAMA: FOTOLUMINESCENTE	INDICAÇÃO DO SENTIDO (ESQUERDA OU DIREITA) DE UMA SAÍDA DE EMERGÊNCIA. DIMENSÕES MÍNIMAS: L = 1,5 H
S2		SAÍDA DE EMERGÊNCIA	SÍMBOLO: RETANGULAR FUNDO: VERDE PICTOGRAMA: FOTOLUMINESCENTE	INDICAÇÃO DO SENTIDO (ESQUERDA OU DIREITA) DE UMA SAÍDA DE EMERGÊNCIA. DIMENSÕES MÍNIMAS: L = 2,0 H
S3		SAÍDA DE EMERGÊNCIA	SÍMBOLO: RETANGULAR FUNDO: VERDE PICTOGRAMA: FOTOLUMINESCENTE	INDICAÇÃO DE UMA SAÍDA DE EMERGÊNCIA A SER AFIXADA ACIMA DA PORTA, PARA INDICAR O SEU ACESSO
S5		SAÍDA DE EMERGÊNCIA	SÍMBOLO: RETANGULAR FUNDO: VERDE PICTOGRAMA: FOTOLUMINESCENTE	A) INDICAÇÃO DO SENTIDO ACESSO A UMA SAÍDA QUE NÃO ESTEJA APARENTE B) INDICAÇÃO DO SENTIDO DE UMA SAÍDA POR RAMPAS C) INDICAÇÃO DO SENTIDO DA SAÍDA NA DIREÇÃO VERTICAL (SUBINDO OU DESCENDO)
S7		SAÍDA DE EMERGÊNCIA	SÍMBOLO: RETANGULAR FUNDO: VERDE PICTOGRAMA: FOTOLUMINESCENTE	NOTA: A SETA INDICATIVA DEVE SER PROJEIONADA DE ACORDO COM O SENTIDO A SER SINALIZADO
S9		ESCALA DE EMERGÊNCIA	SÍMBOLO: RETANGULAR FUNDO: VERDE PICTOGRAMA: FOTOLUMINESCENTE	INDICAÇÃO DO SENTIDO DE FUGA NO INTERIOR DAS ESCADAS. INDICA DIREITA OU SUBINDO O DESENHO INDICATIVO DEVE SER POSICIONADO DE ACORDO COM O SENTIDO A SER SINALIZADO
S12		SAÍDA DE EMERGÊNCIA	SÍMBOLO: RETANGULAR FUNDO: VERDE MENSAGEM "SAÍDA" OU PICTOGRAMA E/OU SETA DIRECIONAL FOTOLUMINESCENTE, COM ALTURA DE LETRA SEMPRE 2,50 MM	INDICAÇÃO DA SAÍDA DE EMERGÊNCIA, COM O SEM COMPLEMENTAÇÃO DO PICTOGRAMA (SETA OU IMAGEM, DO AMBOS)
M1	VER MODELO PRANCHA	INDICAÇÃO DOS SISTEMAS DE PROTEÇÃO CONTRA INCÊNDIO EXISTENTES NA EDIFICAÇÃO	SÍMBOLO: QUADRADO OU RETANGULAR FUNDO: CONTRASTANTE COM A MENSAGEM PICTOGRAMA: MENSAGEM ESCRITA REFERENTE AOS SISTEMAS DE PROTEÇÃO CONTRA INCÊNDIO EXISTENTES NA EDIFICAÇÃO, O TIPO DE ESTRUTURA E OS TELEFONES DE EMERGÊNCIA	NA ENTRADA PRINCIPAL DA EDIFICAÇÃO
M7	VER MODELO PRANCHA	ALERTAR QUE AS PORTAS DE SAÍDA DE EMERGÊNCIA DEVEM SER ABERTAS	SÍMBOLO: RETANGULAR FUNDO: VERDE MENSAGEM "AS PORTAS DEVERÃO PERMANECER ABERTAS E DESOBSTRUÍDAS DURANTE O HORÁRIO DE FUNCIONAMENTO DO ESTABELECIMENTO"	PRÓXIMO A SAÍDA DA EDIFICAÇÃO

SINALIZAÇÃO DE EQUIPAMENTOS DE COMBATE A INCÊNDIO E ALARME

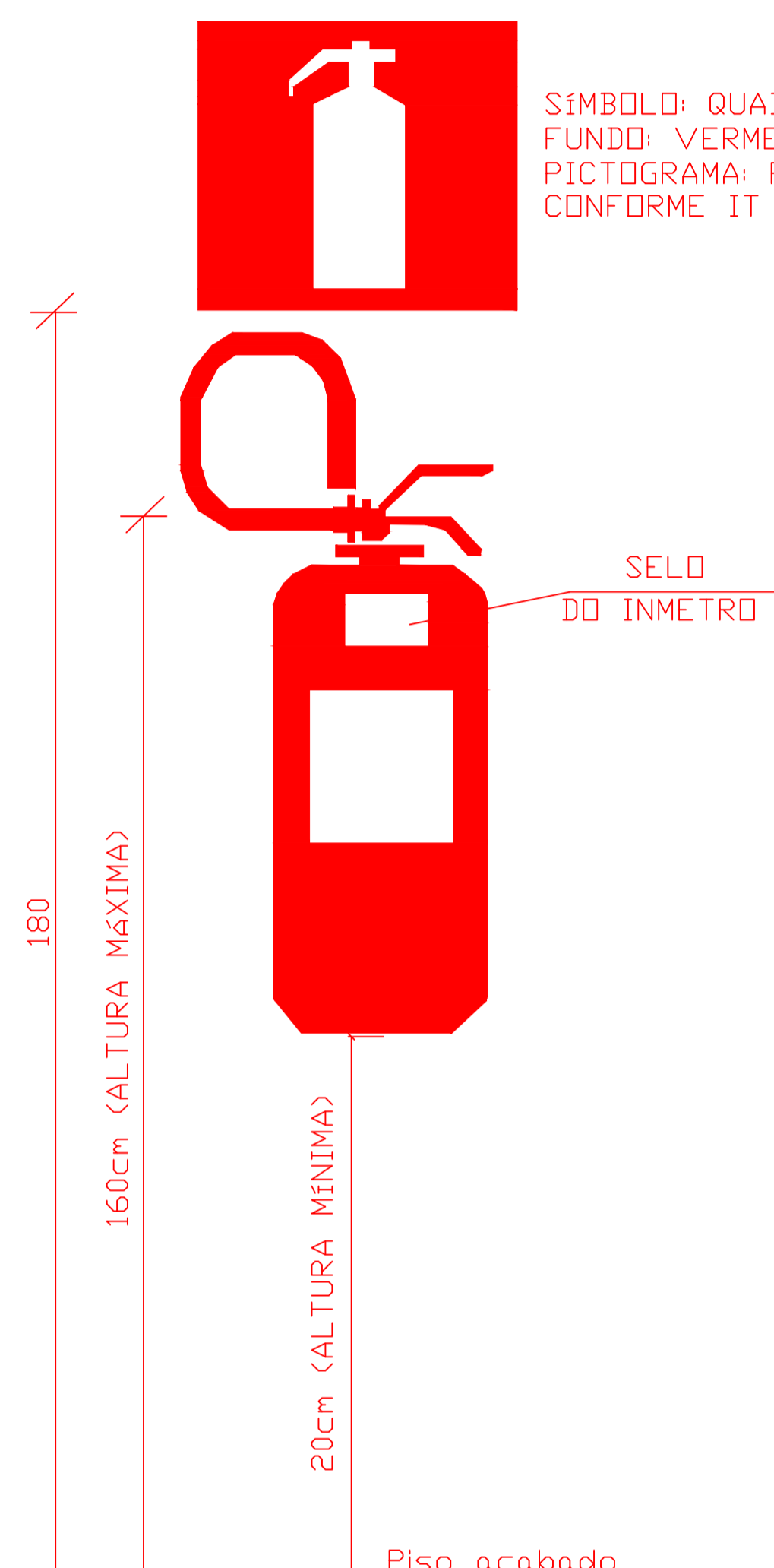
	SÍMBOLO	SIGNIFICADO	FORMA E COR	APLICAÇÃO
E5		EXTINTOR DE INCÊNDIO	SÍMBOLO: QUADRADO FUNDO: VERMELHA PICTOGRAMA: FOTOLUMINESCENTE	INDICAÇÃO DE LOCALIZAÇÃO DOS EXTINTORES DE INCÊNDIO
E12		SINALIZAÇÃO DE SOLO PARA EQUIPAMENTOS DE COMBATE A INCÊNDIO (HIDRANTES E EXTINTORES)	SÍMBOLO: QUADRADO (1,00 M X 1,00 M) FUNDO: VERMELHA (0,70 M X 0,70 M) PICTOGRAMA: BORDA AMARELA (LARGURA = 0,15M)	USADO PARA INDICAR A LOCALIZAÇÃO DOS EQUIPAMENTOS DE COMBATE A INCÊNDIO E ALARME, PARA EVITAR A SUA OBSTRUÇÃO

PROPRIETÁRIO: PREFEITURA MUNICIPAL DE SÃO JOSÉ DA VARGINHA, CNPJ:18.313.882/0001-00 RT: CAMILA ALVES SILVA DIAS CREA: MG 248.735/D

FOLHA	PROJETO TÉCNICO DECLARATÓRIO	ESCALA	INDICAÇÕES
03/06	Assunto: PSCIP- PROCESSO DE SEGURANÇA CONTRA INCÊNDIO E PANICO		
DETALHES GNERICOS;	Descrição: QUADRA - PRAÇA DE ESPORTES JOSÉ QUEIROZ		
ANEXO E2);	Local: PRAÇA SALVADORBALI, 40, SÃO JOSÉ DA VARGINHA - MG		
PLANTA DE SITUAÇÃO E CONFRONTANTE);	PROPRIETÁRIO: PREFEITURA MUNICIPAL DE SÃO JOSÉ DA VARGINHA-MG CNPJ: 18.313.882/0001-00		
QUADRO DE ÁREAS.	Área total: 852,66 m2		
	Email: engenhariasaojosedavarginha@mg.gov.br Praça São José, Nº 10, Centro, São José da Varginha-MG Telefone: (37) 9 9936-9448		

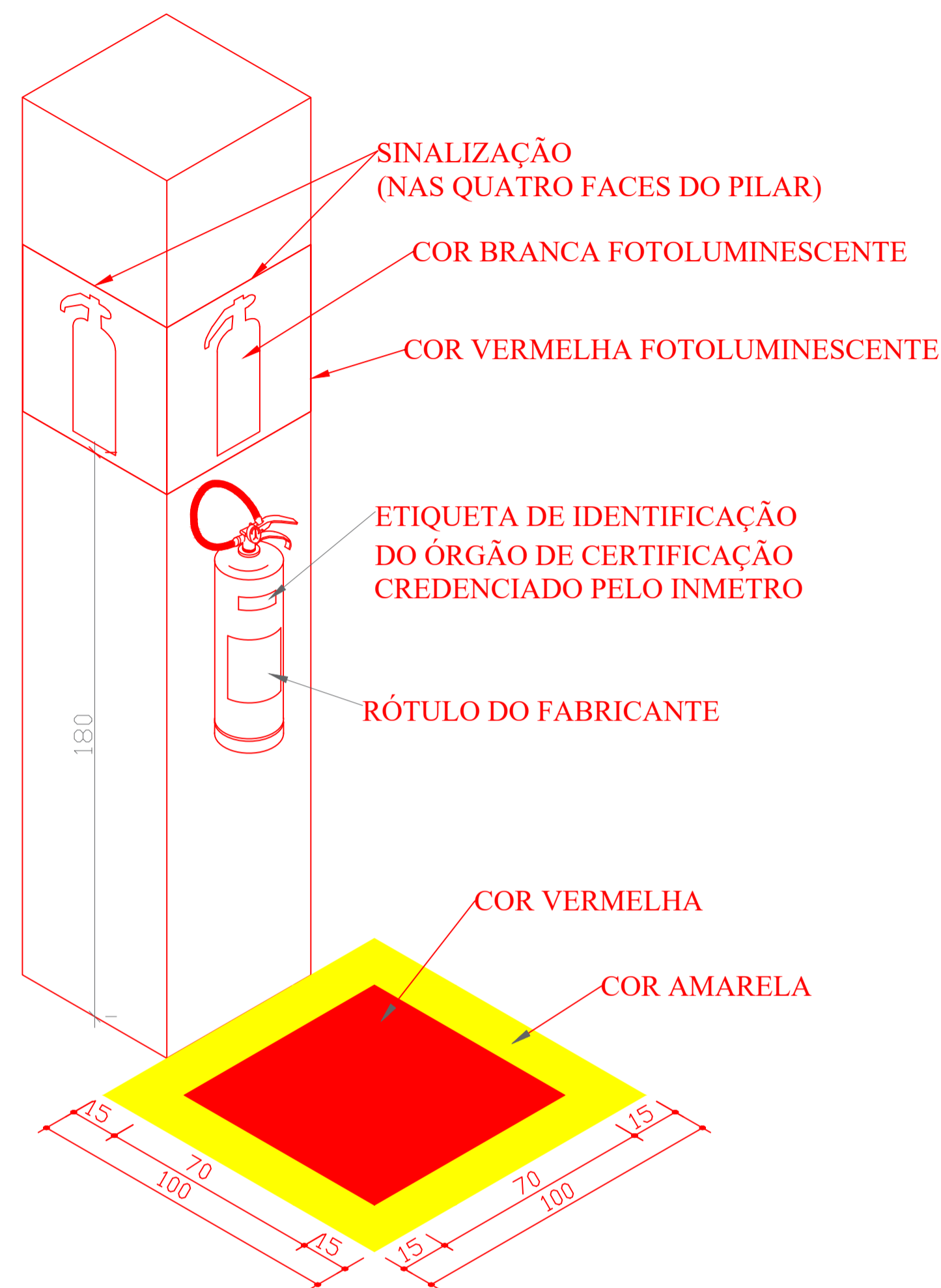
DETALHE DE COLOCAÇÃO DE EXTINTORES

SINALIZAÇÃO DE SEGURANÇA CONTRA INCÊNDIO E PÂNICO - DE ACORDO COM A NBR 13.434 (PARTES I, II e III)



SÍMBOLO: QUADRADO
FUNDO: VERMELHO
PICTOGRAMA: FOTOLUMINESCENTE
CONFORME IT 15

SELO DO INMETRO



SINALIZAÇÃO (NAS QUÁTRÓ FACES DO PILAR)

COR BRANCA FOTOLUMINESCENTE

COR VERMELHA FOTOLUMINESCENTE

ETIQUETA DE IDENTIFICAÇÃO DO ÓRGÃO DE CERTIFICAÇÃO CREDENCIADO PELO INMETRO

RÓTULO DO FABRICANTE

COR VERMELHA

COR AMARELA

- MEDIDAS EM CENTÍMETROS
- SEM ESCALA

NOTAS:

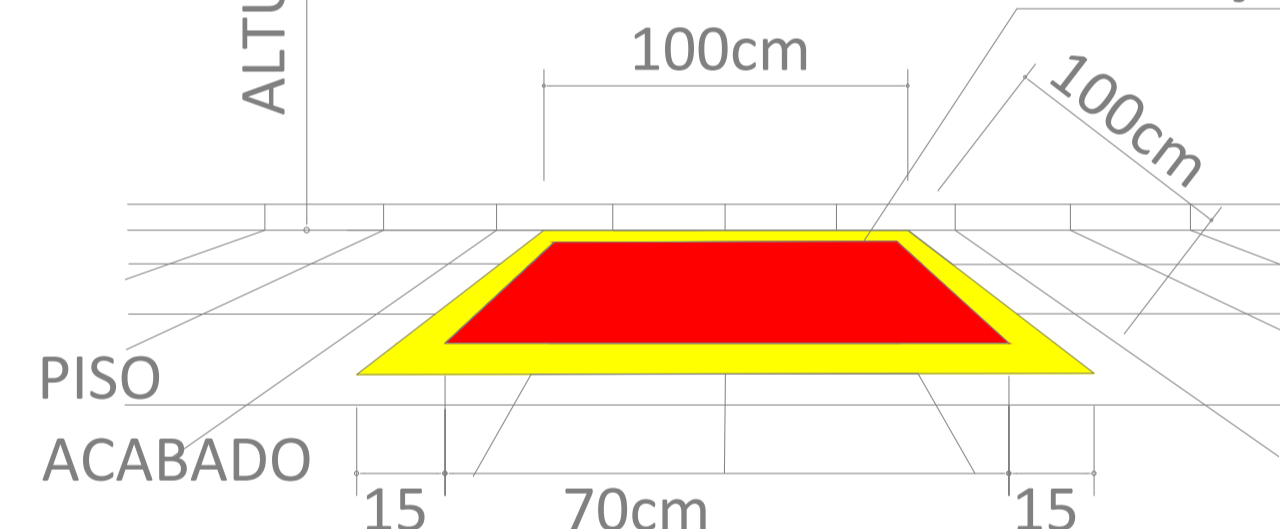
- 1 - TODOS OS EXTINTORES INSTALADOS DEVERÃO VIR ACOMPANHADOS DAS PLACAS DE SINALIZAÇÃO DE EXTINTOR E5 OU E6;
- 2 - TODOS OS EXTINTORES E DEMAIS EQUIPAMENTOS DE PROTEÇÃO CONTRA INCÊNDIO DEVERÃO PERMANECER DESOBSTRUÍDOS E VISÍVEIS;
- 3 - É PERMITIDA A INSTALAÇÃO DE EXTINTORES SOBRE O PISO ACABADO, DESDE QUE APOIADOS EM SUPORTES APROPRIADOS E AFIXADOS AO SOLO, COM ALTURA RECOMENDADA ENTRE 0,10m E 0,20m DO PISO, COM PROTEÇÃO NA BASE E PARTE INFERIOR DOS EXTINTORES, PARA EVITAR ACIDENTES COM CRIANÇAS, DESDE QUE NÃO ATRAPALHEM A VISUALIZAÇÃO, IDENTIFICAÇÃO E MANUSEIOS DOS EQUIPAMENTOS.
- 4 - TODOS OS EQUIPAMENTOS INSTALADOS NA ÁREA EXTERNA DA EDIFICAÇÃO DEVERÃO ESTAR PROTEGIDOS E ABRIGOS.
- 5 - O SUPORTE DE FIXAÇÃO EM PAREDES, COLUNAS OU DIVISÓRIAS DEVERÁ RESISTIR A 3X O PESO DO EXTINTOR.
- 6 - DEVE SER INSTALADO PELO MENOS UM EXTINTOR DE INCÊNDIO A NÃO MAIS QUE 10m DA ENTRADA PRINCIPAL DA EDIFICAÇÃO E DAS ESCADAS DAS DEMAIS EDIFICAÇÕES.
- 7 - O EXTINTOR DEVE SER INSTALADO DE MANEIRA QUE SEJA VISÍVEL, PARA QUE TODOS OS USUÁRIOS FIQUEM FAMILIARIZADOS COM A SUA LOCALIZAÇÃO; PERMANEÇA PROTEGIDO CONTRA INTEMPÉRIAS E DANOS FÍSICOS EM POTENCIAL; PERMANEÇA DESOBSTRUÍDO E DEVIDAMENTE SINALIZADO DE ACORDO COM O ESTABELECIDO NA IT 15; SEJAM ADEQUADOS À CLASSE DE INCÊNDIO PREDOMINANTE DENTRO DA ÁREA DE RISCO A SER PROTEGIDA; HAJA MENOR PROBABILIDADE DE O FOGO BLOQUEAR SEU ACESSO.
- 8 - PARA A FIXAÇÃO EM COLUNAS, PAREDES OU DIVISÓRIAS, A ALÇA DE SUPORTE DE MANUSEIO DEVE VARIAR, NO MÁXIMO, ATÉ 1,60 M DO PISO.
- 9 - O EXTINTOR COM AGENTE DE MÚLTIPLO USO ABC PODERÁ SUBSTITUIR QUALQUER TIPO DE EXTINTOR DE CLASSES ESPECÍFICAS A, B E C DENTRO DE UMA EDIFICAÇÃO OU ESPAÇO DESTINADO AO USO COLETIVO.
- 10 - QUANDO OS EXTINTORES DE INCÊNDIO FOREM INSTALADOS EM ABRIGOS EMBUTIDOS NA PAREDE OU DIVISÓRIA, ALÉM DA SINALIZAÇÃO, DEVE EXISTIR UMA SUPERFÍCIE TRANSPARENTE QUE POSSIBILITE A VISUALIZAÇÃO DO EXTINTOR NO INTERIOR DO ABRIGO.
- 11 - É PROIBIDO TRANÇAR ABRIGOS DE EXTINTORES, EXCETO EM LOCAIS SUJEITOS AO VANDALISMO, ONDE ESSES PODEM ESTAR FECHADOS À CHAVE OU MEIO SIMILAR, DESDE QUE SEJA POSSÍVEL O RÁPIDO ACESSO AO EQUIPAMENTO EM SITUAÇÃO DE EMERGÊNCIA

FUNDO VERMELHO

SÍMBOLO: QUADRADO
FUNDO: VERMELHO
PICTOGRAMA: FOTOLUMINESCENTE
CONFORME IT 15

ALTURA MÁXIMA H=160

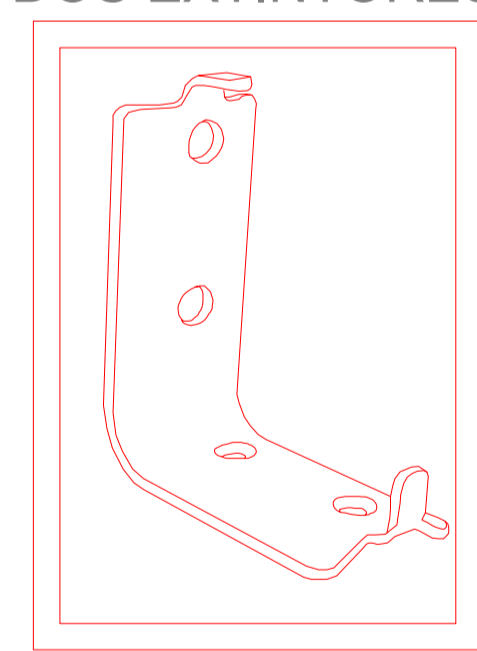
SINALIZAÇÃO DE SOLO



SINALIZAÇÃO DE ORIENTAÇÃO E SALVAMENTO				
SÍMBOLO	SIGNIFICADO	FORMA E CDR	APLICAÇÃO	
S1	SAÍDA DE EMERGÊNCIA	SÍMBOLO: RETANGULAR FUNDO: VERDE PICTOGRAMA: FOTOLUMINESCENTE	INDICAÇÃO DO SENTIDO (ESQUERDA OU DIREITA) DE UMA SAÍDA DE EMERGÊNCIA. DIMENSÕES MÍNIMAS: L = 1,5 H	
S2	SAÍDA DE EMERGÊNCIA	SÍMBOLO: RETANGULAR FUNDO: VERDE PICTOGRAMA: FOTOLUMINESCENTE	INDICAÇÃO DO SENTIDO (ESQUERDA OU DIREITA) DE UMA SAÍDA DE EMERGÊNCIA. DIMENSÕES MÍNIMAS: L = 2,0 H	
S3	SAÍDA DE EMERGÊNCIA	SÍMBOLO: RETANGULAR FUNDO: VERDE PICTOGRAMA: FOTOLUMINESCENTE	INDICAÇÃO DE UMA SAÍDA DE EMERGÊNCIA A SER ATIVADA ACIMA DA PORTA, PARA INDICAR O SEU ACESSO	
S5	SAÍDA DE EMERGÊNCIA	SÍMBOLO: RETANGULAR FUNDO: VERDE PICTOGRAMA: FOTOLUMINESCENTE	A) INDICAÇÃO DO SENTIDO ACESSO A UMA SAÍDA QUE NÃO ESTEJA APARENTE B) INDICAÇÃO DO SENTIDO DE UMA SAÍDA POR RAMPA C) INDICAÇÃO DO SENTIDO DA SAÍDA NA DIREÇÃO VERTICAL (SUBIR OU DESCERER)	
S7	SAÍDA DE EMERGÊNCIA	SÍMBOLO: RETANGULAR FUNDO: VERDE PICTOGRAMA: FOTOLUMINESCENTE	NOTA: A SETA INDICATIVA DEVE SER PROJEIONADA DE ACORDO COM O SENTIDO A SER SINALIZADO	
S9	ESCALA DE EMERGÊNCIA	SÍMBOLO: RETANGULAR FUNDO: VERDE PICTOGRAMA: FOTOLUMINESCENTE	INDICAÇÃO DO SENTIDO DE FUJA NO INTERIOR DAS ESCADAS. INDICA DIREITA OU SUBIR/DO DESENHO INDICATIVO DEVE SER POSICIONADO DE ACORDO COM O SENTIDO A SER SINALIZADO	
S12	SAÍDA DE EMERGÊNCIA	SÍMBOLO: QUADRADO FUNDO: VERDE MENSAGEM "SAÍDA" OU MENSAGEM "SAÍDA" E/OU PICTOGRAMA E/OU SETA DIRECIONAL FOTOLUMINESCENTE, COM ALTURA DE LETRA SEMPRE 2,50 MM	INDICAÇÃO DA SAÍDA DE EMERGÊNCIA, COM O SEM COMPLEMENTAÇÃO DO PICTOGRAMA FOTOLUMINESCENTE, SETA OU IMAGEM, DO AMBIENTE	
M1	VER MODELO PRANCHA	INDICAÇÃO DOS SISTEMAS DE PROTEÇÃO CONTRA INCÊNDIO EXISTENTES NA EDIFICAÇÃO	SÍMBOLO: QUADRADO OU RETANGULAR FUNDO: VERDE CONTRASTANTE COM A MENSAGEM PICTOGRAMA: MENSAGEM ESCRITA REFERENTE AOS SISTEMAS DE PROTEÇÃO CONTRA INCÊNDIO EXISTENTES NA EDIFICAÇÃO, O TIPO DE ESTRUTURA E OS TELEFONES DE EMERGÊNCIA	
M7	VER MODELO PRANCHA	ALERTAR QUE AS PORTAS DE SAÍDA DE EMERGÊNCIA DEVERÃO PERMANECER ABERTAS	SÍMBOLO: RETANGULAR FUNDO: VERDE MENSAGEM "AS PORTAS DEVERÃO PERMANECER ABERTAS E DESOBSTRUÍDAS DURANTE O HORÁRIO DE FUNCIONAMENTO DO ESTABELECIMENTO"	

SINALIZAÇÃO DE EQUIPAMENTOS DE COMBATE A INCÊNDIO E ALARME				
SÍMBOLO	SIGNIFICADO	FORMA E CDR	APLICAÇÃO	
E5	EXTINTOR DE INCÊNDIO	SÍMBOLO: QUADRADO FUNDO: VERMELHA PICTOGRAMA: FOTOLUMINESCENTE	INDICAÇÃO DE LOCALIZAÇÃO DOS EXTINTORES DE INCÊNDIO	
E12	SINALIZAÇÃO DE SOLO PARA EQUIPAMENTOS DE COMBATE A INCÊNDIO (HIDRANTES E EXTINTORES)	SÍMBOLO: QUADRADO (1,00 M X 1,00 M) FUNDO: VERMELHA PICTOGRAMA: BORDA AMARELA (LARGURA = 0,15M)	USADO PARA INDICAR A LOCALIZAÇÃO DOS EQUIPAMENTOS DE COMBATE A INCÊNDIO E ALARME, PARA EVITAR A SUA OBSTRUÇÃO	

SUPORTE METÁLICO DOS EXTINTORES*

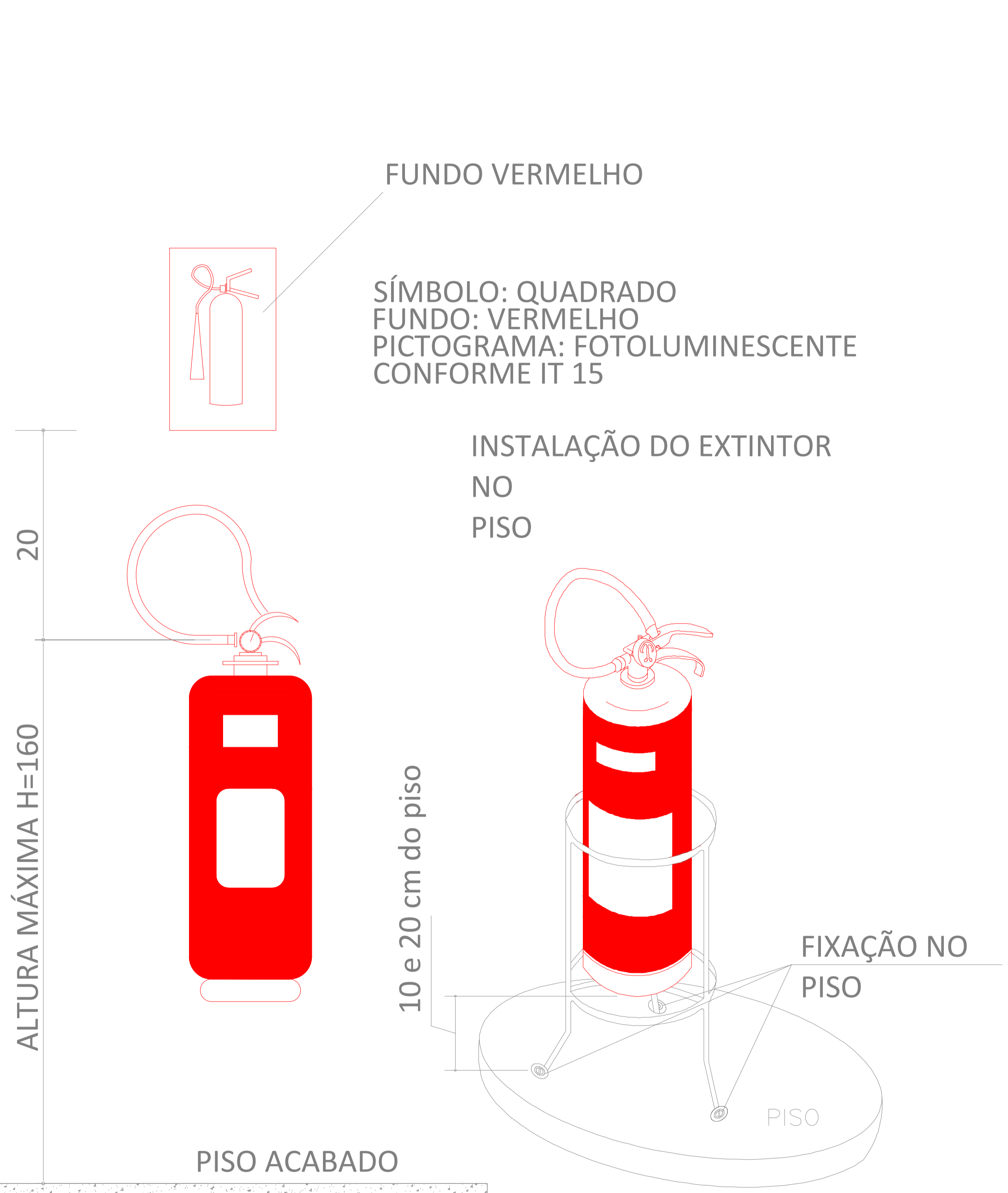


PROPRIETÁRIO: PREFEITURA MUNICIPAL DE SÃO JOSÉ DA VARGINHA, CNPJ: 18.313.882/0001-00 RT: CAMILA ALVES SILVA DIAS CREA: MG 248.735/D

FOLHA 04/06	PROJETO TÉCNICO DECLARATÓRIO	ESCALA: INDICADAS
DETALHES GÊNERICOS;	Assunto: PSCIP- PROCESSO DE SEGURANÇA CONTRA INCÊNDIO E PÂNICO	
ANEXO E2;	Ocupação: QUADRA - PRAÇA DE ESPORTES JOSÉ QUEIROZ	
PLANTA DE SITUAÇÃO E CONFRONTANTE;	Local: PRAÇA SALVADORAL, 40, SÃO JOSÉ DA VARGINHA - MG	
QUADRO DE ÁREAS:	PROPRIETÁRIO: PREFEITURA MUNICIPAL DE SÃO JOSÉ DA VARGINHA-MG CNPJ: 18.313.882/0001-00	
	Área total: 852,66 m2	
	Email: engenharisaojosedavarginha@mg.gov.br Praça São José, Nº 10, Centro, São José da Varginha-MG Telefone: (37) 9 9936-9448	

DETALHE DE COLOCAÇÃO DE EXTINTORES

SINALIZAÇÃO DE SEGURANÇA CONTRA INCÊNDIO E PÂNICO - DE ACORDO COM A NBR 13.434 (PARTES I, II e III)



OBS.: OS EXTINTORES DEVERÃO PERMANECER DESOBSTRUÍDOS E VISÍVEIS, DE FORMA A FACILITAR O ACESSO AOS MESMOS EM CASO DE EMERGÊNCIA



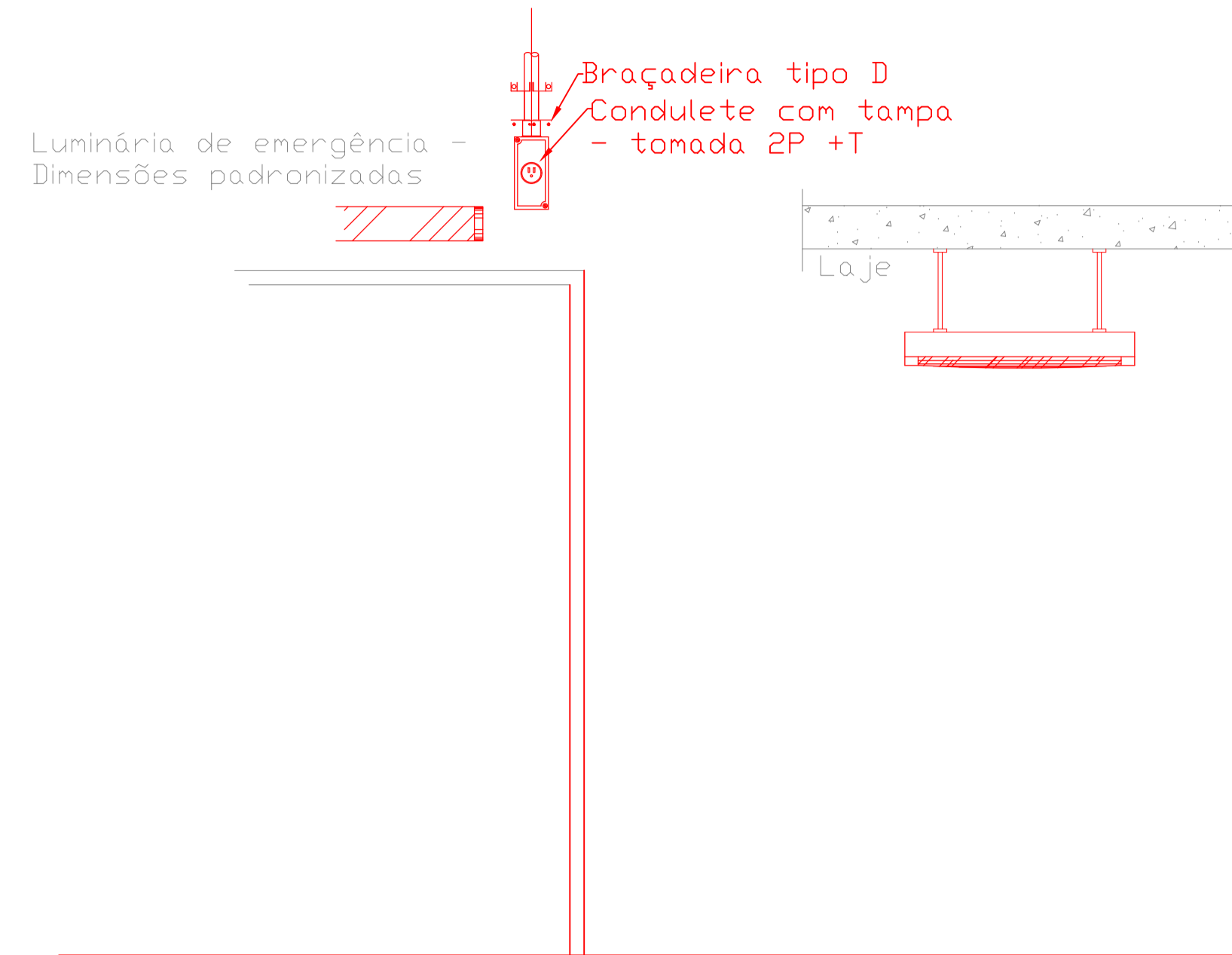
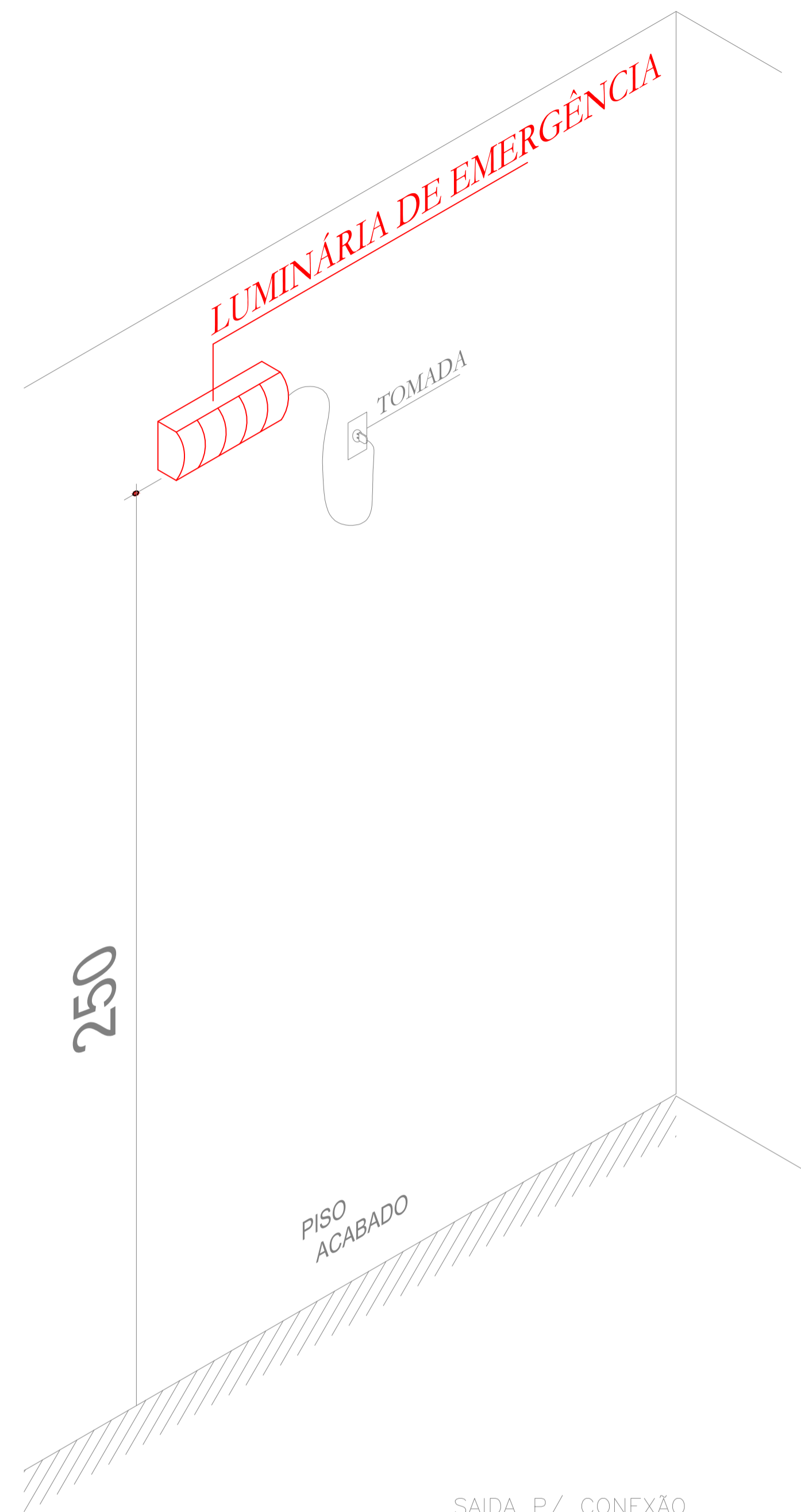
SINALIZAÇÃO DE ORIENTAÇÃO E SALVAMENTO				
	SÍMBOLO	SIGNIFICADO	FORMA E CDR	APLICAÇÃO
S1		SAÍDA DE EMERGÊNCIA	SÍMBOLO: RETANGULAR FUNDO: VERDE PICTOGRAMA: FOTOLUMINESCENTE	INDICAÇÃO DO SENTIDO (ESQUERDA OU DIREITA) DE UMA SAÍDA DE EMERGÊNCIA. DIMENSÕES MÍNIMAS: L = 1,5 H
S2		SAÍDA DE EMERGÊNCIA	SÍMBOLO: RETANGULAR FUNDO: VERDE PICTOGRAMA: FOTOLUMINESCENTE	INDICAÇÃO DO SENTIDO (ESQUERDA OU DIREITA) DE UMA SAÍDA DE EMERGÊNCIA. DIMENSÕES MÍNIMAS: L = 2,0 H
S3		SAÍDA DE EMERGÊNCIA	SÍMBOLO: RETANGULAR FUNDO: VERDE PICTOGRAMA: FOTOLUMINESCENTE	INDICAÇÃO DE UMA SAÍDA DE EMERGÊNCIA A SER ATIVADA ACIMA DA PORTA, PARA INDICAR O SEU ACESSO
S5		SAÍDA DE EMERGÊNCIA	SÍMBOLO: RETANGULAR FUNDO: VERDE PICTOGRAMA: FOTOLUMINESCENTE	A) INDICAÇÃO DO SENTIDO ACESSO A UMA SAÍDA QUE NÃO ESTEJA APARENTE B) INDICAÇÃO DO SENTIDO DE UMA SAÍDA POR RAMPAS C) INDICAÇÃO DO SENTIDO DA SAÍDA NA DIREÇÃO VERTICAL (SUBINDO OU DESCENDO)
S7		SAÍDA DE EMERGÊNCIA	SÍMBOLO: RETANGULAR FUNDO: VERDE PICTOGRAMA: FOTOLUMINESCENTE	NOTA: A SETA INDICATIVA DEVE SER PROJEIONADA DE ACORDO COM O SENTIDO A SER SINALIZADO
S9		ESCALADA DE EMERGÊNCIA	SÍMBOLO: RETANGULAR FUNDO: VERDE PICTOGRAMA: FOTOLUMINESCENTE	INDICAÇÃO DO SENTIDO DE FUGA NO INTERIOR DAS ESCALADAS. INDICA DIREITA OU SUBINDO O DESENHO INDICATIVO DEVE SER POSICIONADO DE ACORDO COM O SENTIDO A SER SINALIZADO
S12		SAÍDA DE EMERGÊNCIA	SÍMBOLO: RETANGULAR FUNDO: VERDE MENSAGEM "SAÍDA" E/OU PICTOGRAMA E/OU SETA DIRECIONAL FOTOLUMINESCENTE, COM ALTURA DE LETRA SEMPRE 2,50 MM	INDICAÇÃO DA SAÍDA DE EMERGÊNCIA, COM O SEU COMPLEMENTAÇÃO DO PICTOGRAMA FOTOLUMINESCENTE, SETA OU IMAGEM, DO AMBIENTE
M1	VER MODELO PRANCHA	INDICAÇÃO DOS SISTEMAS DE PROTEÇÃO CONTRA INCÊNDIO EXISTENTES NA EDIFICAÇÃO	SÍMBOLO: QUADRADO OU RETANGULAR FUNDO: CONTRASTANTE COM A MENSAGEM PICTOGRAMA: MENSAGEM ESCRITA REFERENTE AOS SISTEMAS DE PROTEÇÃO EXISTENTES NA EDIFICAÇÃO, O TIPO DE ESTRUTURA E OS TELEFONES DE EMERGÊNCIA	NA ENTRADA PRINCIPAL DA EDIFICAÇÃO
M7	VER MODELO PRANCHA	ALERTAR QUE AS PORTAS DE SAÍDA DE EMERGÊNCIA DEVERÃO PERMANECER ABERTAS	SÍMBOLO: RETANGULAR FUNDO: VERDE MENSAGEM "AS PORTAS DEVERÃO PERMANECER ABERTAS E DESESTRUTURADAS DURANTE O HORÁRIO DE FUNCIONAMENTO DO ESTABELECIMENTO"	PRÓXIMO A SAÍDA DA EDIFICAÇÃO

SINALIZAÇÃO DE EQUIPAMENTOS DE COMBATE A INCÊNDIO E ALARME				
	SÍMBOLO	SIGNIFICADO	FORMA E CDR	APLICAÇÃO
E5		EXTINTOR DE INCÊNDIO	SÍMBOLO: QUADRADO FUNDO: VERMELHO PICTOGRAMA: FOTOLUMINESCENTE	INDICAÇÃO DE LOCALIZAÇÃO DOS EXTINTORES DE INCÊNDIO
E12		SINALIZAÇÃO DE SOLO PARA EQUIPAMENTOS DE COMBATE A INCÊNDIO (HIDRANTES E EXTINTORES)	SÍMBOLO: QUADRADO (1,00 M X 1,00 M) FUNDO: VERMELHO (0,70 M X 0,70 M) PICTOGRAMA: BORDA AMARELA (LARGURA = 0,10M)	USADO PARA INDICAR A LOCALIZAÇÃO DOS EQUIPAMENTOS DE COMBATE A INCÊNDIO E ALARME, PARA EVITAR A SUA OBSTRUÇÃO

PROPRIETÁRIO: PREFEITURA MUNICIPAL DE SÃO JOSÉ DA VARGINHA, CNPJ: 18.313.882/0001-00 RT: CAMILA ALVES SILVA DIAS CREA: MG 248.735/D

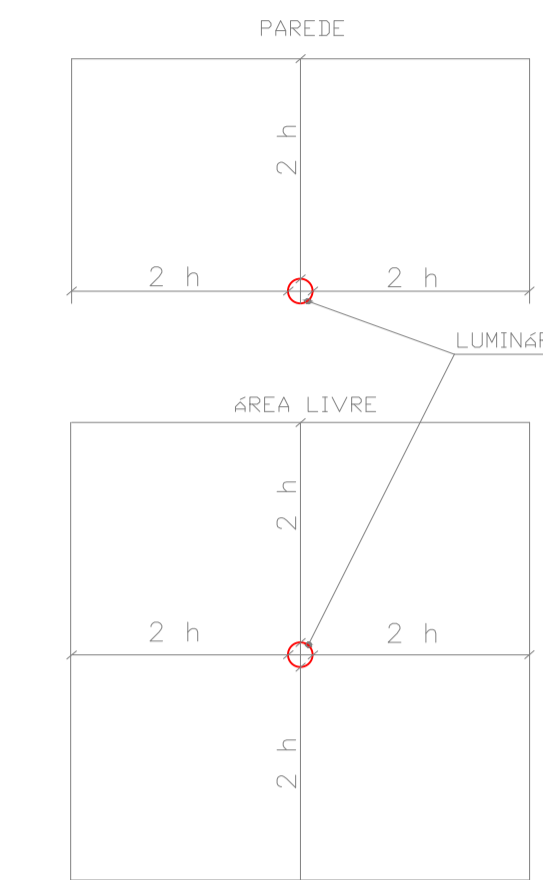
FOLHA: 05/06	PROJETO TÉCNICO DECLARATÓRIO	ESCALA: INDICADAS
DETALHES GNERICOS;	Assunto: PSCIP- PROCESSO DE SEGURANÇA CONTRA INCENDIO E PANICO	
ANEXO E2;	Ocupação: QUADRA - PRAÇA DE ESPORTES JOSÉ QUEIROZ	
PLANTA DE SITUAÇÃO E CONFRONTANTE;	Local: PRAÇA SALVADORBALI, 40, SÃO JOSÉ DA VARGINHA - MG	
QUADRO DE ÁREAS;	PROPRIETÁRIO: PREFEITURA MUNICIPAL DE SÃO JOSÉ DA VARGINHA-MG CNPJ: 18.313.882/0001-00	
	Área total: 852,66 m2	
	Email: engenharisaojosedavarginha@mg.gov.br	
	Praça São José, Nº 10, Centro, São José da Varginha-MG	
	Telefone: (37) 9 9936-9448	

DETALHE DE INSTALAÇÃO DE LUMINÁRIAS DE EMERGENCIA



DETALHES DE INSTALAÇÃO DE LUMINÁRIAS DE EMERGENCIA, EM TETOS OU PAREDES

(INDICAÇÃO EM PLANTA BAIXA DE INSTALAÇÕES DE PONTO DE LUZ)



CARACTERÍSTICAS DA ILUMINAÇÃO DE EMERGENCIA:

- * A ILUMINAÇÃO DE EMERGENCIA DEVERÁ ATENDER AO SEGUINTE:
 - SER LUMINÁRIA EQUIPADA COM BATERIA PRÓPRIA AUTO-RECARREGÁVEL, TENDO AUTONOMIA, PARA NO MÍNIMO 2 HORAS;
 - SER EQUIPADA COM LÂMPADA FLUORESCENTE DE 15W/127V;
 - TER DISTÂNCIA MÁXIMA ENTRE DOIS PONTOS DE 15M;
 - QUANDO INSTALADAS A MENOS DE 2,50M DE ALTURA DEVE TER TENSÃO MÁXIMA DE 30 VOLTS. NA IMPOSSIBILIDADE DE REDUZIR A TENSÃO, DEVE SER INSTALADO UM INTERRUPTOR DIFERENCIAL DE 30mA COM DISJUNTOR DE 10A;
 - DEVERÃO SER INSTALADAS NA ALTURA INDICADA NO PROJETO;
 - OS ELETRODUTOS NO CASO DE NÃO ESTAREM EMBUTIDOS NA PAREDE SERÃO EM FERRO GALVANIZADO.

Conforme Tabela 1 da NBR 10898 - Intensidade máxima para evitar o ofuscamento

Altura do ponto de luz em relação ao nível do piso	Intensidade máxima do ponto de luz cd	Iluminância ao nível do piso cd/m ²
2,0	100	25
2,5	400	64
3,0	900	100
3,5	1600	131
4,0	2500	156
4,5	3500	173
5,0	5000	200

NOTA 01 - As unidades integram o Sistema Internacional de Unidades - SI, conforme a NBR 5456.

MEMORIAL DO SISTEMA DE ILUMINAÇÃO DE EMERGENCIA

NOTAS TÉCNICAS:

- 1) NO CASO DE ILUMINAÇÃO APARENTE, A TUBULAÇÃO E AS CAIXAS DE PASSAGEM DEVEM SER METÁLICAS OU EM PVC RÍGIDO ANTI-CHAMA CONFORME NBR-6150;
- 2) AS LUMINÁRIAS DE ACLARAMENTO (OU DE AMBIENTE), QUANDO INSTALADAS A MENOS DE 2,5m DE ALTURA E AS LUMINÁRIAS DE BALIZAMENTO OU SINALIZAÇÃO, DEVEM TER TENSÃO MÁX. DE ALIMENTAÇÃO DE 30 VOLTS;
- 3) NA IMPOSSIBILIDADE DE REDUZIR A TENSÃO DE ALIMENTAÇÃO DAS LUMINÁRIAS, PODE SER UTILIZADO UM INTERRUPTOR DE 30MA COM DISJUNTOR TERMOMAGNÉTICO DE 10A;
- 4) ELETRODUTO DE PVC SEMI-RÍGIDO OU METÁLICOS, Ø19MM, FIAÇÃO ANTICHAMA #2,5MM², LUMINÁRIAS TIPO "BLOCO AUTÔNOMO";
- 5) A LUMINÁRIA DEVERÁ SER EQUIPADA COM BATERIA PRÓPRIA AUTO-RECARREGÁVEL, TENDO AUTONOMIA, PARA NO MÍNIMO 2 HORAS E SER EQUIPADA COM LÂMPADA FLUORESCENTE DE 15W/127V;
- 6) A DISTÂNCIA MÁXIMA ENTRE DOIS PONTOS DE ILUMINAÇÃO DE ACLARAMENTO DEVE SER DE 15 M PONTO A PONTO, LEVANDO-SE EM CONSIDERAÇÃO O DISPOSTO NA NBR 10898/1999.
- 7) OS ELETRODUTOS NO CASO DE NÃO ESTAREM EMBUTIDOS NA PAREDE DEVERÃO SER EM FERRO GALVANIZADO;
- 8) O NÍVEL MÍNIMO DE ILUMINAÇÃO NO PONTO MAIS DESFAVORÁVEL DO PLANO DE PISO DEVE SER DE 5 LUX PARA LOCAIS COM DENÍVEIS, COMO ESCADAS, DE DEGRAUS QUE NÃO CONSTITUAM LANÇOS DE ESCADAS, RAMPAS E ASSEMELHADOS É DE 3 LUX EM LOCAIS PLANOS COMO CORREDORES, SAGUÕES, DESCARGAS, AMBIENTES EM GERAL E ASSEMELHADOS.
- 9) AS LUMINÁRIAS DISPONÍVEIS NO MERCADO COM 4W POSSUEM ENTRE 70 A 100 LUMENS (INSTALADAS EM UMA ALTURA DE 2,50M PROPORCIONARÃO NO PISO, ENTRE 3 E 5 LUX, CONFORME INFORMAÇÕES DO FABRICANTES. AS INFORMAÇÕES AQUI CONTIDAS ESTÃO DESCRITAS NA NBR10898/1999).

Tabela de Referência de Iluminação

Iluminação de Emergência
Fluxo Luminoso Máximo: 70/100 lúmens
Autonomia (h) : 3/6 horas
30 LEDs
Consumo de energia: 4W (110V)
Norma Aplicada: NBR 10898

SINALIZAÇÃO DE ORIENTAÇÃO E SALVAMENTO				
	SÍMBOLO	SIGNIFICADO	FORMA E CDR	APLICAÇÃO
S1		SAÍDA DE EMERGENCIA	SÍMBOLO: RETANGULAR FUNDO: VERDE PICTOGRAMA: FOTOLUMINESCENTE	INDICAÇÃO DO SENTIDO (ESQUERDA OU DIREITA) DE UMA SAÍDA DE EMERGENCIA. DIMENSÕES MÍNIMAS: L = 1,5 H
S2		SAÍDA DE EMERGENCIA	SÍMBOLO: RETANGULAR FUNDO: VERDE PICTOGRAMA: FOTOLUMINESCENTE	INDICAÇÃO DO SENTIDO (ESQUERDA OU DIREITA) DE UMA SAÍDA DE EMERGENCIA. DIMENSÕES MÍNIMAS: L = 2,0 H
S3		SAÍDA DE EMERGENCIA	SÍMBOLO: RETANGULAR FUNDO: VERDE PICTOGRAMA: FOTOLUMINESCENTE	INDICAÇÃO DE UMA SAÍDA DE EMERGENCIA A SER ATIVADA ACIMA DA PORTA, PARA INDICAR O SEU ACESSO
S5		SAÍDA DE EMERGENCIA	SÍMBOLO: RETANGULAR FUNDO: VERDE PICTOGRAMA: FOTOLUMINESCENTE	A) INDICAÇÃO DO SENTIDO ACESSO A UMA SAÍDA QUE NÃO ESTEJA APARENTE B) INDICAÇÃO DO SENTIDO DE UMA SAÍDA POR RAMPAS C) INDICAÇÃO DO SENTIDO DA SAÍDA NA DIREÇÃO VERTICAL (SUBINDO OU DESCENDO)
S7		SAÍDA DE EMERGENCIA	SÍMBOLO: RETANGULAR FUNDO: VERDE PICTOGRAMA: FOTOLUMINESCENTE	NOTA: A SETA INDICATIVA DEVE SER PROJEIONADA DE ACORDO COM O SENTIDO A SER SINALIZADO
S9		ESCALADA DE EMERGENCIA	SÍMBOLO: RETANGULAR FUNDO: VERDE PICTOGRAMA: FOTOLUMINESCENTE	INDICAÇÃO DO SENTIDO DE FUGA NO INTERIOR DAS ESCADAS INDICA DIREITA OU ESQUERDA, DESENDIDO OU SUBINDO O DESENHO INDICADO DEVE SER POSICIONADO DE ACORDO COM O SENTIDO A SER SINALIZADO
S12		SAÍDA DE EMERGENCIA	SÍMBOLO: RETANGULAR FUNDO: VERDE PICTOGRAMA: FOTOLUMINESCENTE, COM ALTURA DE LETRA SEMPRE 2,50 MM	INDICAÇÃO DA SAÍDA DE EMERGENCIA, COM O SEM COMPLEMENTAÇÃO DO PICTOGRAMA FOTOLUMINESCENTE, COM ALTURA DE LETRA SEMPRE 2,50 MM
M1	VER MODELO PRANCHA	INDICAÇÃO DOS SISTEMAS DE PROTEÇÃO CONTRA INCÊNDIO EXISTENTES NA EDIFICAÇÃO	SÍMBOLO: QUADRADO OU RETANGULAR FUNDO: CDR CONTRASTANTE COM A MENSAGEM PICTOGRAMA: MENSAGEM ESCRITA REFERENTE AOS SISTEMAS DE PROTEÇÃO EXISTENTES NA EDIFICAÇÃO, O TIPO DE ESTRUTURA E OS TELEFONES DE EMERGENCIA	NA ENTRADA PRINCIPAL DA EDIFICAÇÃO
M7	VER MODELO PRANCHA	ALERTAR QUE AS PORTAS DE SAÍDA DE EMERGENCIA DEVEM SER ABERTAS	SÍMBOLO: RETANGULAR FUNDO: VERDE MENSAGEM: "AS PORTAS DEVERÃO SER ABERTAS E DESESTRUTURADAS DURANTE O HEBERTE DE FUNCIONAMENTO DO ESTABELECIMENTO"	PRÓXIMO A SAÍDA DA EDIFICAÇÃO

SINALIZAÇÃO DE EQUIPAMENTOS DE COMBATE A INCÊNDIO E ALARME

	SÍMBOLO	SIGNIFICADO	FORMA E CDR	APLICAÇÃO
E5		EXTINTOR DE INCÊNDIO	SÍMBOLO: QUADRADO FUNDO: VERMELHA PICTOGRAMA: FOTOLUMINESCENTE	INDICAÇÃO DE LOCALIZAÇÃO DOS EXTINTORES DE INCÊNDIO
E12		SINALIZAÇÃO DE SOLO PARA EQUIPAMENTOS DE COMBATE A INCÊNDIO (HIDRANTES E EXTINTORES)	SÍMBOLO: QUADRADO (1,00 M X 1,00 M) FUNDO: VERMELHA (0,70 M X 0,70 M) PICTOGRAMA: BORDA AMARELA (LARGURA = 0,15M)	USADO PARA INDICAR A LOCALIZAÇÃO DOS EQUIPAMENTOS DE COMBATE A INCÊNDIO E ALARME, PARA EVITAR A SUA OBSTRUÇÃO

PROPRIETÁRIO: PREFEITURA MUNICIPAL DE SÃO JOSÉ DA VARGINHA, CNPJ: 18.313.882/0001-00 RT: CAMILA ALVES SILVA DIAS CREA: MG 248.735/D

FOLHA	PROJETO TÉCNICO DECLARATÓRIO	ESCALA	INDICADAS
06/06	Assunto: PSCIP- PROCESSO DE SEGURANÇA CONTRA INCÊNDIO E PANICO		
DETALHES GÊNERICOS;	Ocupação: QUADRA - PRAÇA DE ESPORTES JOSÉ QUEIROZ		
ANEXO E2);	Local: PRAÇA SALVADOR DALI, 40, SÃO JOSÉ DA VARGINHA - MG		
PLANTA DE SITUAÇÃO E CONFRONTANTE;	PROPRIETÁRIO: PREFEITURA MUNICIPAL DE SÃO JOSÉ DA VARGINHA-MG CNPJ: 18.313.882/0001-00		
QUADRO DE ÁREAS:	Área total: 852,66 m²		
	Email: engenharisaojosedavarginha@mg.gov.br Praça São José, Nº 10, Centro, São José da Varginha-MG Telefone: (37) 9 9936-9448		