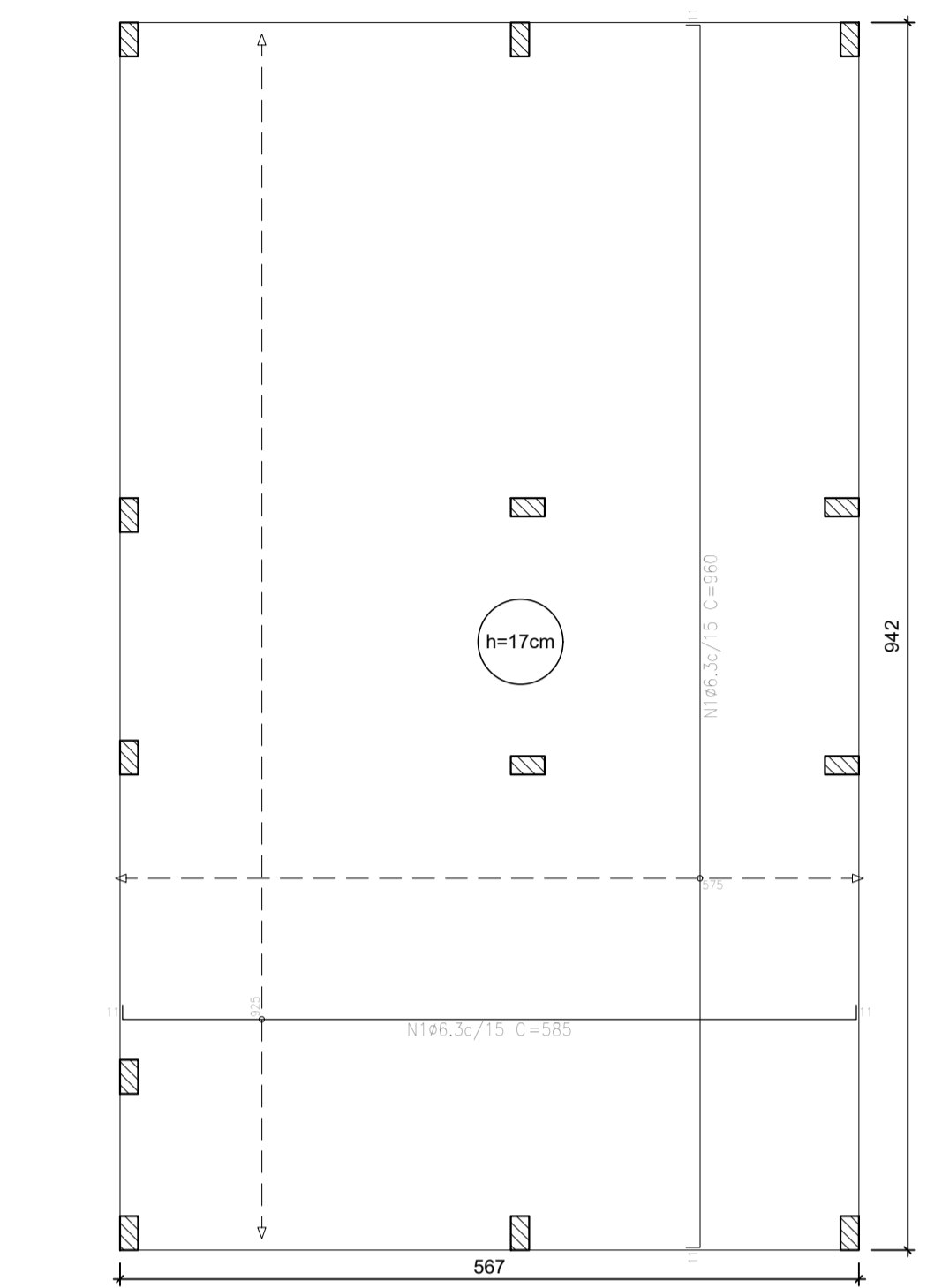
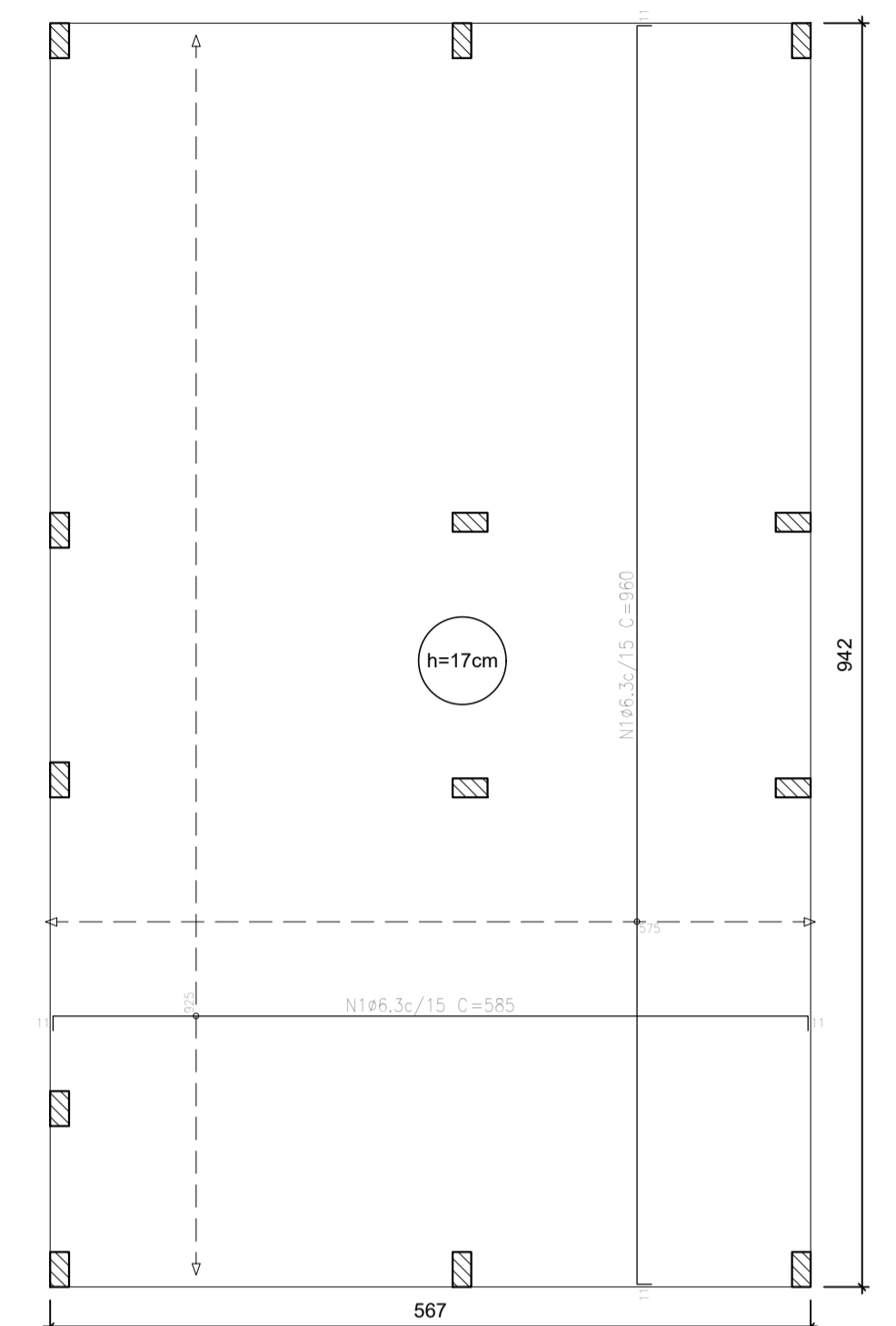


Planta de localização escala 1:50



Radier armadura longitudinal e transversal inferior Nivel 0 escala 1:50



Radier armadura longitudinal e transversal superior Nivel 0 escala 1:50

Elemento	Pos.	Diam.	Q.	Dob.	Reita	Dob.	Comp.	Total	CA-50	CA-60
Armadura longitudinal inferior	1	ø6,3	62	11	563	11	585	36270	88,8	
Total:									88,8	
									ø6,3:	88,8
									Total:	88,8

Resumo Aço	Comp. total	Peso
Térreo	(m)	(kg)
Armadura longitudinal inferior		
CA-50	ø6,3	362,7
		89

Elemento	Pos.	Diam.	Q.	Dob.	Reita	Dob.	Comp.	Total	CA-50	CA-60
Armadura transversal inferior	1	ø6,3	39	11	938	11	960	37440	91,7	
Total:									91,7	
									ø6,3:	91,7
									Total:	91,7

Resumo Aço	Comp. total	Peso
Térreo	(m)	(kg)
Armadura transversal inferior		
CA-50	ø6,3	374,4
		92

Elemento	Pos.	Diam.	Q.	Dob.	Reita	Dob.	Comp.	Total	CA-50	CA-60
Armadura longitudinal superior	1	ø6,3	62	11	563	11	585	36270	88,8	
Total:									88,8	
									ø6,3:	88,8
									Total:	88,8

Resumo Aço	Comp. total	Peso
Térreo	(m)	(kg)
Armadura longitudinal superior		
CA-50	ø6,3	362,7
		89

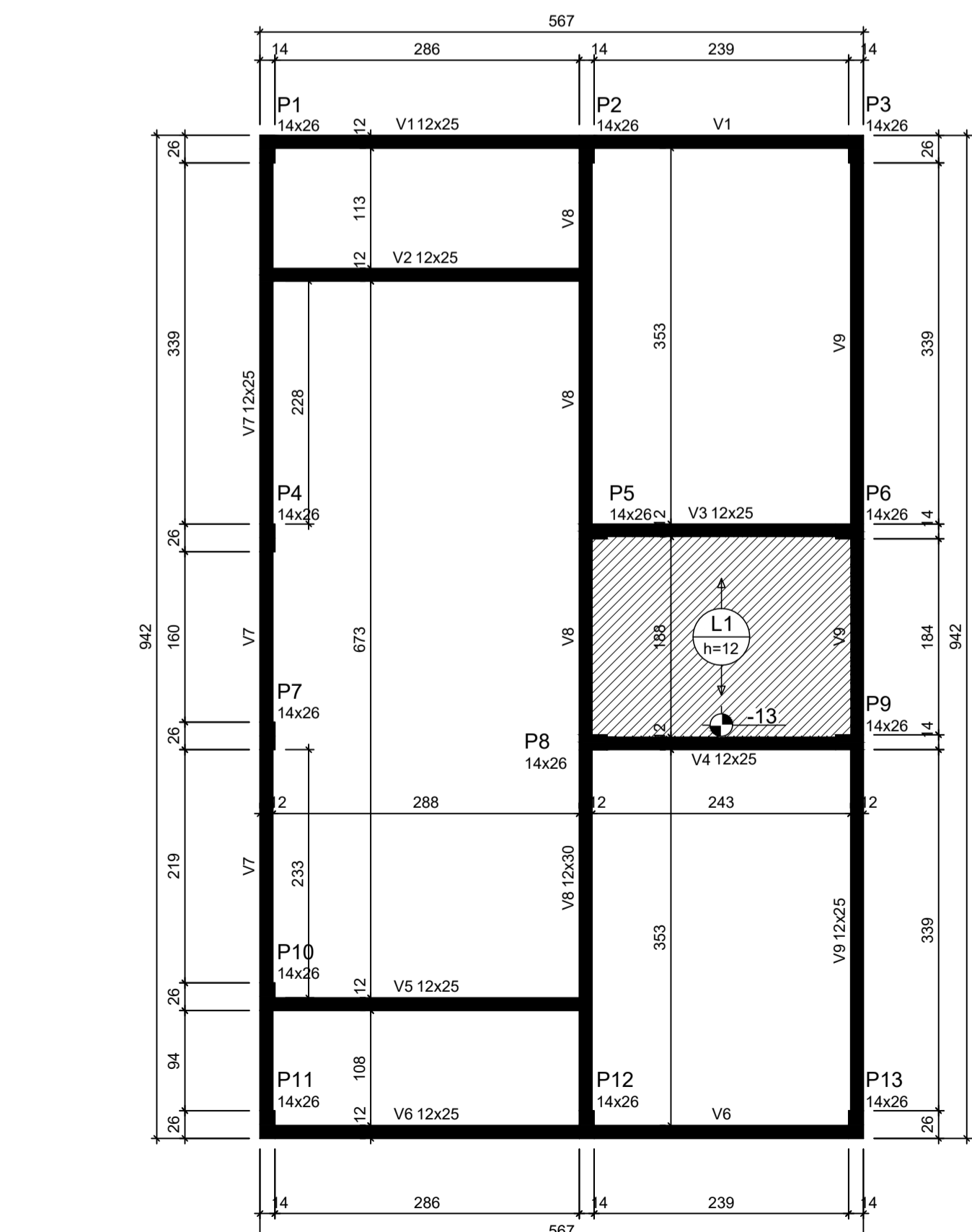
Elemento	Pos.	Diam.	Q.	Dob.	Reita	Dob.	Comp.	Total	CA-50	CA-60
Armadura transversal superior	1	ø6,3	39	11	938	11	960	37440	91,7	
Total:									91,7	
									ø6,3:	91,7
									Total:	91,7

Resumo Aço	Comp. total	Peso
Térreo	(m)	(kg)
Armadura transversal superior		
CA-50	ø6,3	374,4
		92

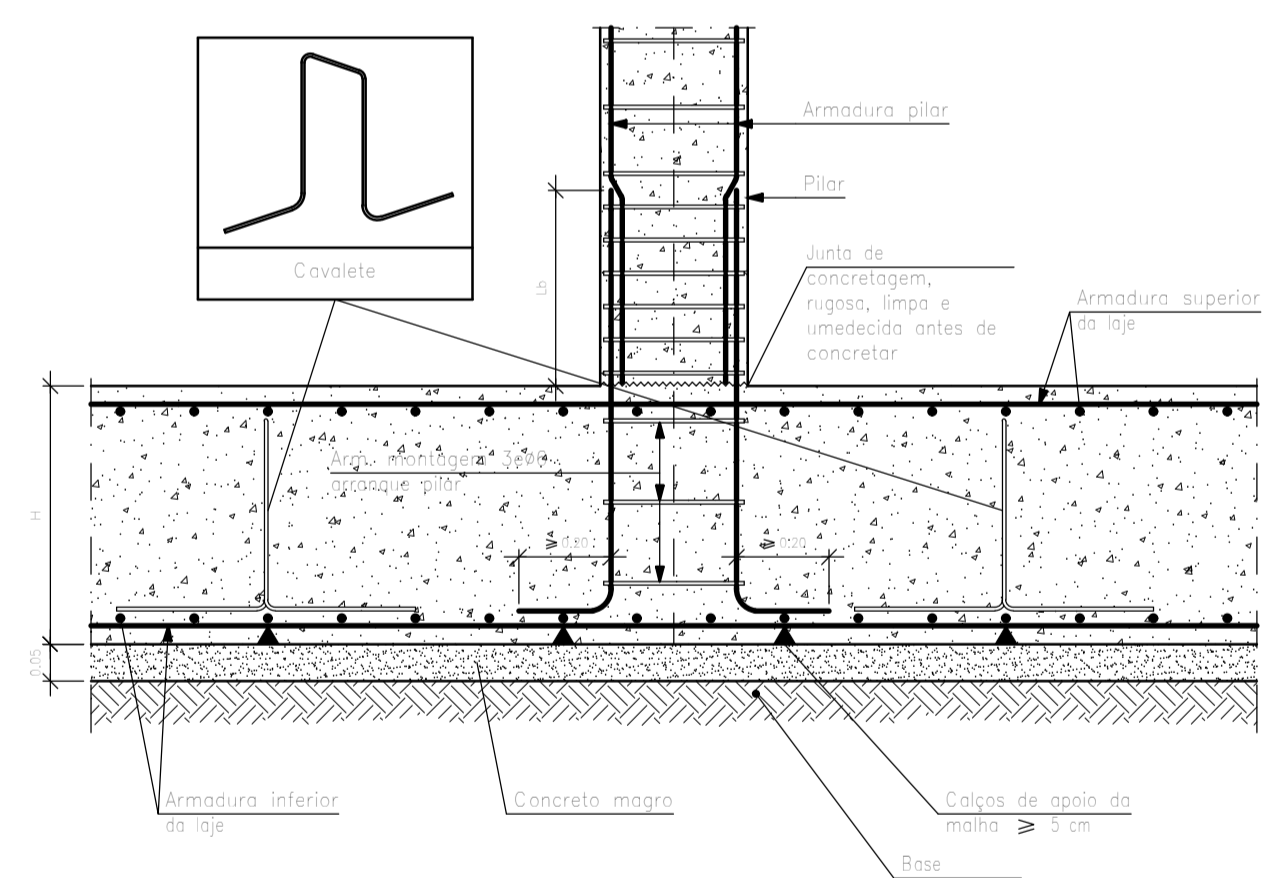
Térreo		Armadura superior		Armadura inferior	
Elemento	Volume (m³)	Elemento	Volume (m³)	Elemento	Volume (m³)
Lajes de fundação (radier)	5,12	CA-50	53,41	CA-60	9,05
Total		Total		Total	
5,12		53,41		9,05	

Características dos materiais		
fck (MPa)	Ecs (MPa)	Abatimento (cm)
20	21287	10x2

Dimensão máxima do agregado = 19 mm



Forma do pavimento Nivel 1 Teto (Nível 265) escala 1:50

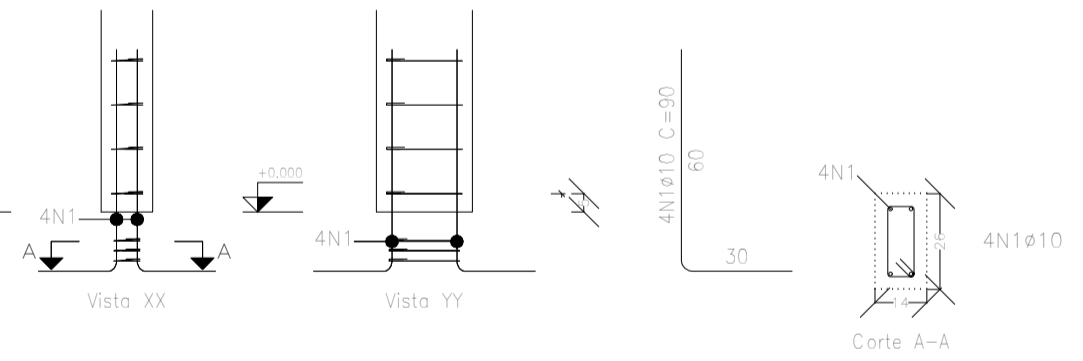


Detalhe encontro pilar com o radier escala 1:50

ATENÇÃO:
Adotado Classe de Agressividade Ambiental I, conforme NBR 6118/2024, item 7.4.7.6. O responsável técnico deve verificar necessidade de ajustes conforme características locais da obra.

ATENÇÃO:
Considerando que o segmento de arranque de pilar em contato com o solo é variável conforme cada local e características de obra, e de forma a atender a NBR 6118/2024 item 7.4.7.6 Tab. 7.2 tópico "d" ([...] No trecho dos pilares em contato com o solo junto aos elementos de fundação, a armadura deve ter cobertura nominal >= 45mm), para aumento de durabilidade, recomenda-se executar a caixa dos arranques na parte em contato com o solo com afastamento maior.

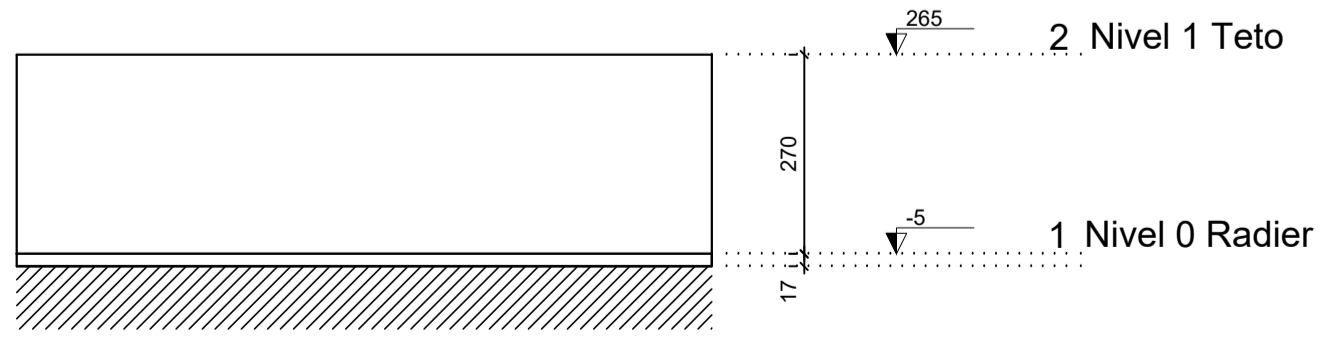
Exemplo: Se o pilar for 14x26, e adotado classe de agressividade ambiental I, cobertura 2,5cm, é recomendável fazer o trecho de caixa em contato com o solo com 2,0cm a mais em cada face, ou seja, 18x30.



Arranque dos pilares escala 1:50

Elemento	Pos.	Diam.	Q.	Esquema (cm)	Comp. (cm)	Total (cm)	CA-50 (kg)	CA-60 (kg)
P1=P2=P3=P4=P7 P10=P11=P12=P13	1	ø10	4		90	360	2,2	0,3
	2	ø5	3		63	189	28,6	3,9
Total:					153	549	30,8	4,2
					ø5:	28,6	3,9	
					ø10:	28,6	0,0	
					Total:	28,6	3,9	

Pos.	Diam.	Q.	Comp. (cm)	Total (cm)	fck (MPa)
1	ø10	4	90	360	4880
2	ø5	3	63	189	2457



Corte Y-Y Esquemático escala 1:100

ATENÇÃO:
Prever armaduras de esperas e respectivos pilares de amarração das paredes laterais junto ao telhado (oito), conforme método construtivo empregado.
Prever eventuais estruturas adicionais de pilares e viga para o telhado, conforme método construtivo empregado.

Lajes - NIVEL 1 TETO					
Nome	Tipo	Altura (cm)	Elevação (cm)	Nível (cm)	Sobrecarga (kgf/m²)
L1	Pré-moldada	12	-13	252	682

Características dos materiais		
fck (MPa)	Ecs (MPa)	Abatimento (cm)
20	21287	10,00

Dimensão máxima do agregado = 19 mm

Vigas - NIVEL 1 TETO			
Nome	Seção	Elevação (cm)	Nível (cm)
V1	12x25	0	265
V2	12x25	0	265
V3	12x25	0	265
V4	12x25	0	265
V5	12x25	0	265
V6	12x25	0	265
V7	12x25	0	265
V8	12x30	0	265
V9	12x25	0	265

Legenda das vigas e paredes	
	Viga
	Viga / Laje chata ou invertida

Legenda dos pilares	
	Pilar que morre
	Pilar que nasce



Novo PAC FHNIS Sub50
Responsável técnico:
Gilvan Vieira Dantas CREA-MG 50.252/D

Responsável legal:
Wilson Côrrea Alves Afonso de Carvalho

Rua A e Rua B - Distrito de Ibitira

CAIXA Projeto estrutural exemplo, de uso facultado, conforme orientações ao Alho.	PROJETO ESTRUTURAL	
	PLANTA DE LOCAÇÃO FUNDAÇÃO	
	PLANTA DE FÔRMAS	
	Desenho: André Júnior de Oliveira Escala: Indicada Data: 22/09/2025	Revisão: 01 Unidade: cm

ATENÇÃO:
Exemplo de projeto estrutural para edificações do Novo PAC FHNIS Sub50 - Portaria 1416 / 2023. Uso facultado, desde que revisado por responsável técnico, com a devida emissão de ART/RRT/TRT, e adequado às particularidades de cada obra.