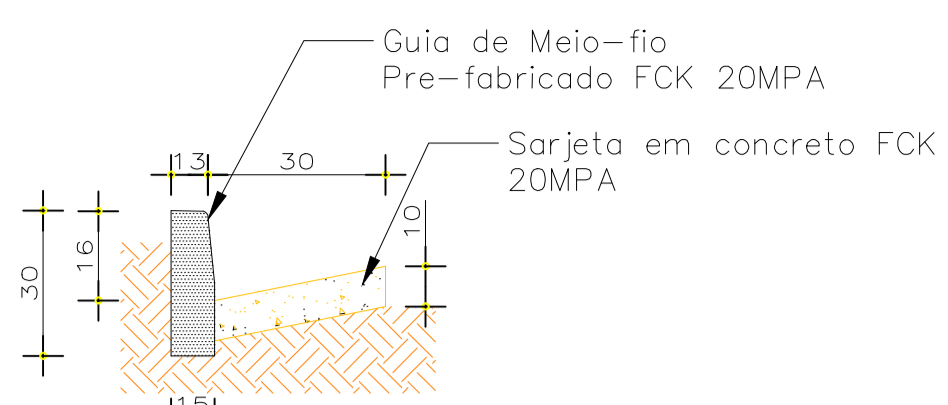


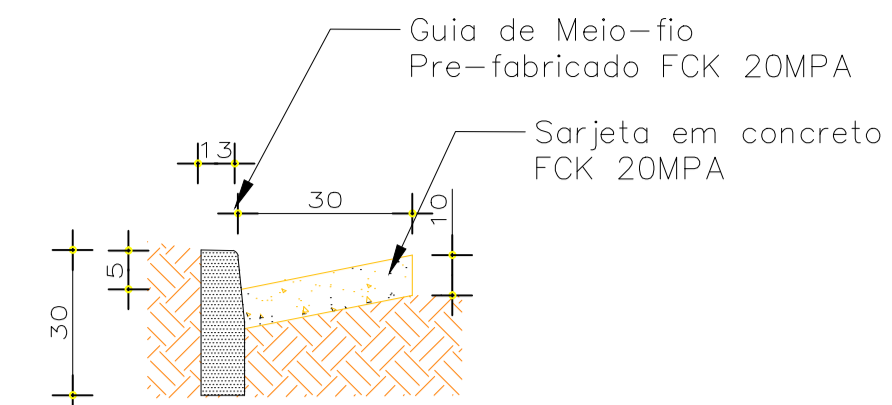
DET 01 - PERFIL DO CALÇAMENTO

SEM ESCALA
MEDIDAS EM CENTÍMETROS

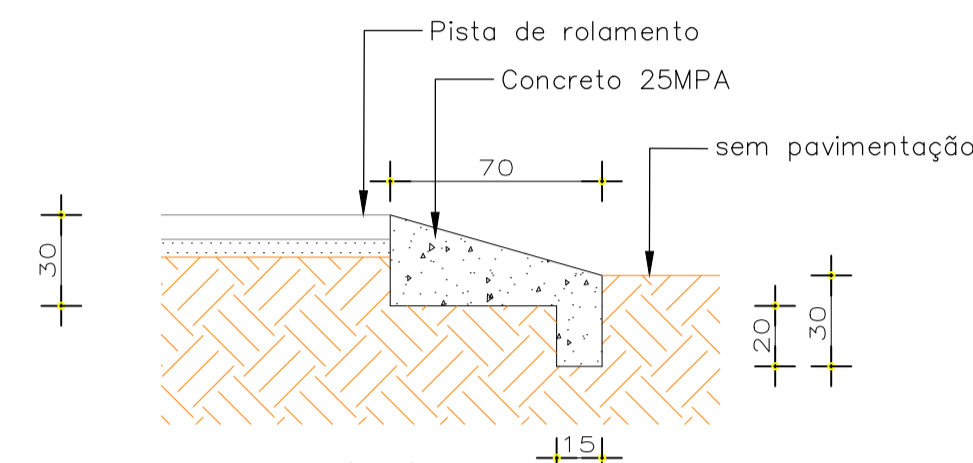
- BLOQUETE SEXTAVADO 25X25CM E=8,0CM
- CAMADA DE AREIA E=5,0CM
- SUBLEITO REGULARIZADO E COMPACTADO



DET 02 - SARJETA E MEIO FIO
SEM ESCALA
MEDIDAS EM CENTÍMETROS



DET 03 - SARJETA E MEIO FIO REBAIXADO
SEM ESCALA
MEDIDAS EM CENTÍMETROS



DET 04 - TRANSIÇÃO PARA TRECHO NÃO PAVIMENTADO
ESCALA 1:25
MEDIDAS EM CENTÍMETROS

LEGENDA			
SINAL	DIMENSÕES	CODIGO	NOME
	60 x 60 cm	A-25	Mão Dupla
	d = 60 cm	R-19	Velocidade Máxima Permitida

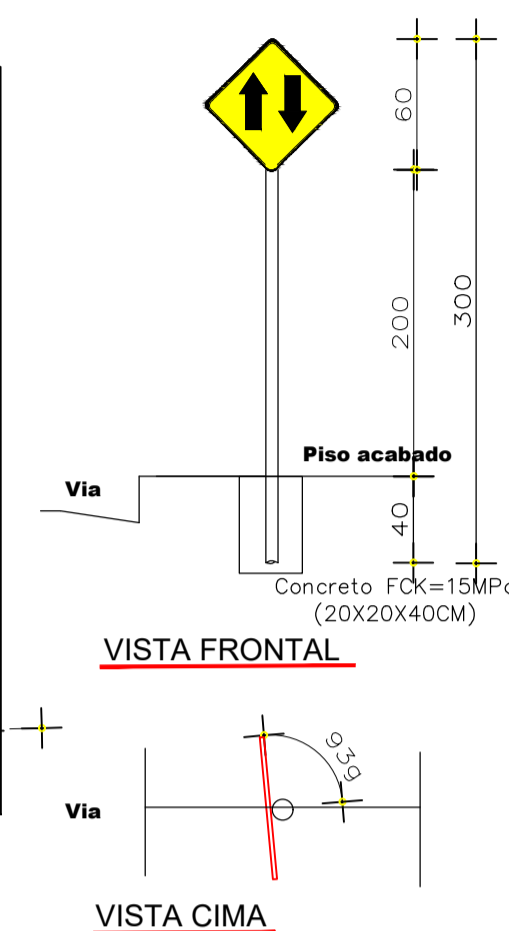
NOTAS - Instalação de sinalizações Verticais:

- **Altura de instalação:**
Todas placas de sinalização, deverão ser alinhadas a 2,00m do piso acabado, salvo quando altura diferente for especificada em projeto.

- **Inclinação:**
A regra geral de posicionamento das placas de sinalização, consiste em colocá-las no lado direito da via no sentido do fluxo de tráfego que devem regulamentar.

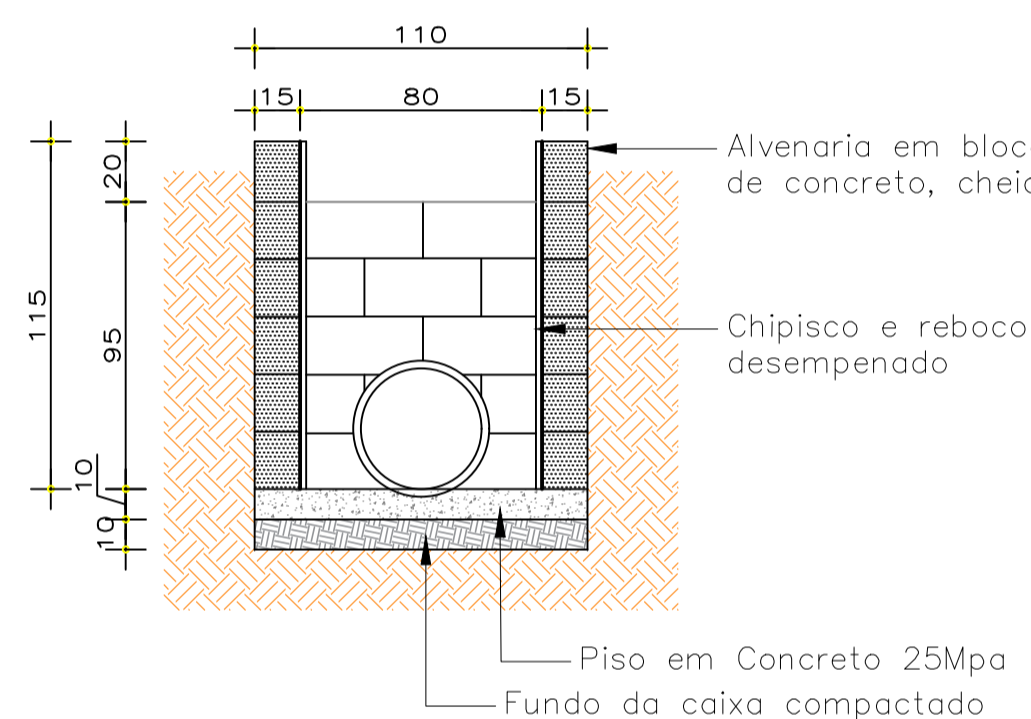
- **Afastamento Lateral:**
O afastamento lateral das placas, medido entre a borda lateral da mesma e da pista, deve ser, no mínimo, de 1,00 metros para trechos retos da via, e 1,20 metros nos trechos em curva.

- **Instalação:**
Em vala de 20x20x40cm de profundidade, fixadas conforme exposto acima e então concretada.

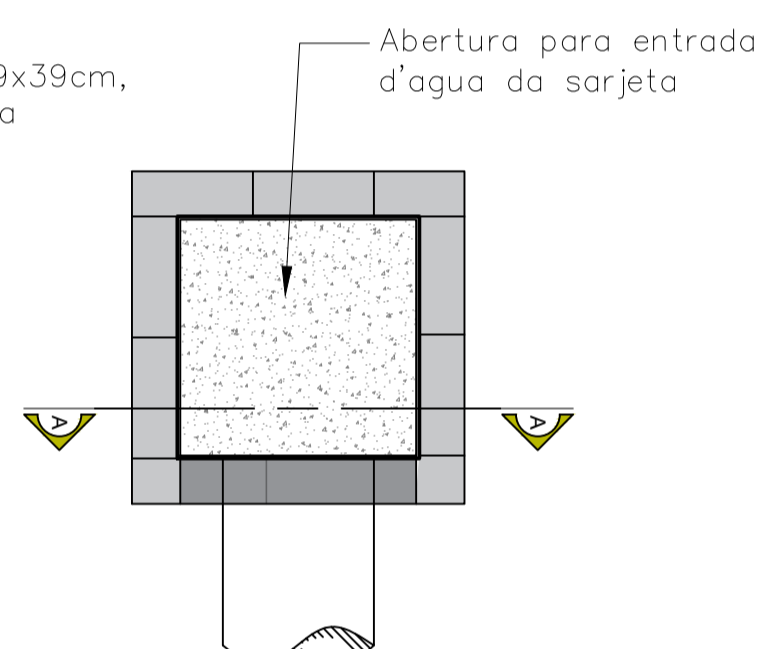


DET 10 - FIXAÇÃO DA SINALIZAÇÃO VERTICAL

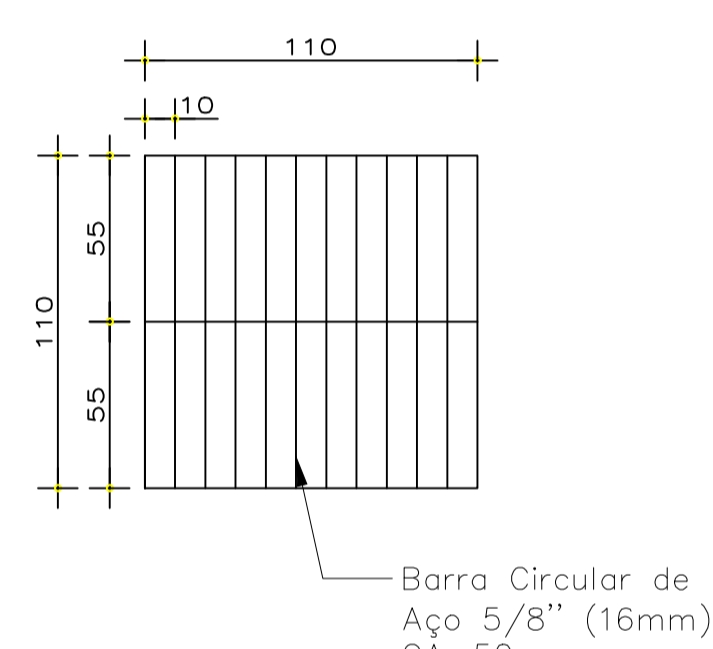
SEM ESCALA
MEDIDAS EM CENTÍMETROS



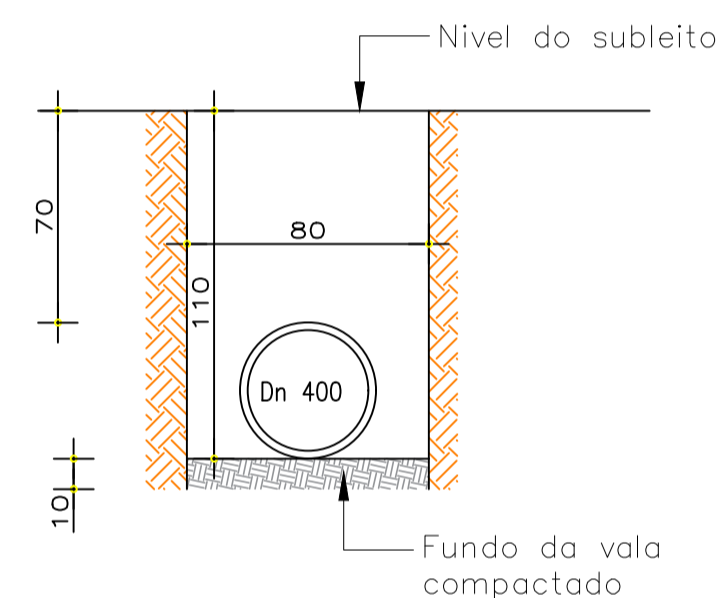
CORTE TRANSVERSAL AA



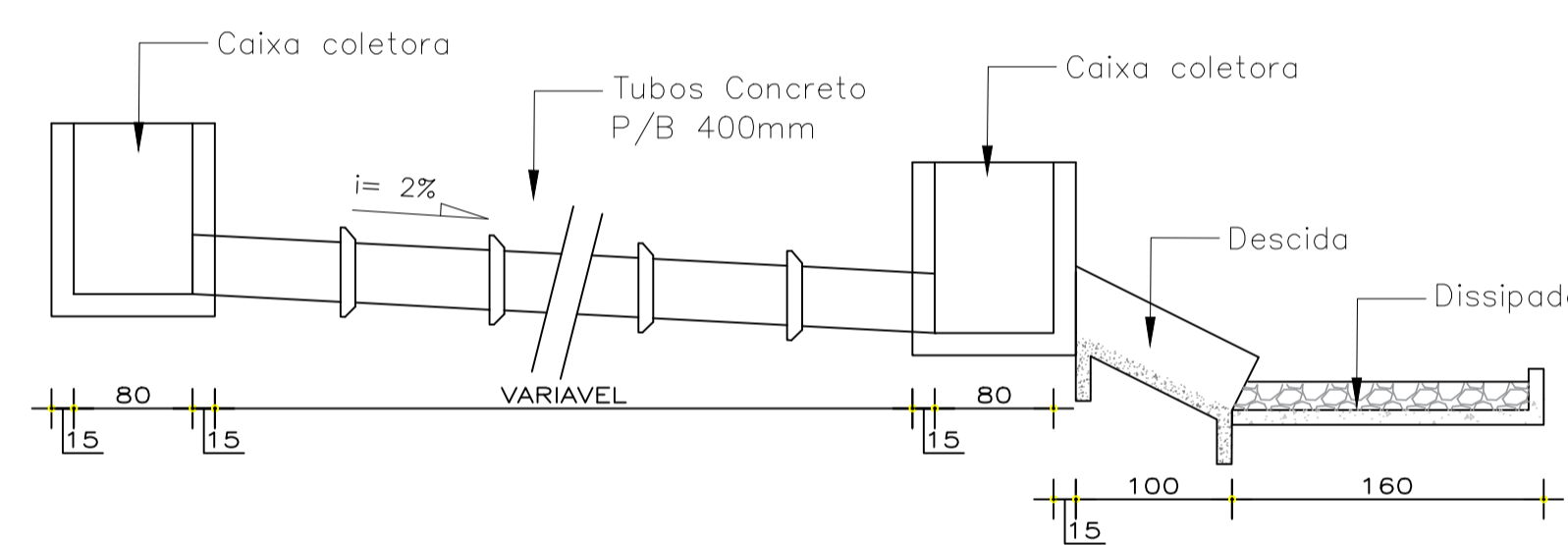
VISTA SUPERIOR



VISTA SUPERIOR DA TAMPA DE GRADE



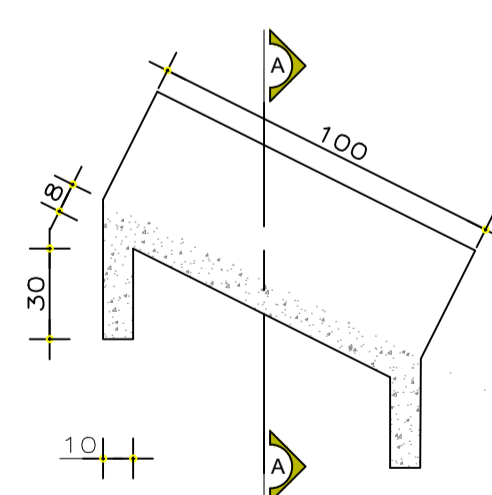
DET 06 - VALA 40
ESCALA 1:25
MEDIDAS EM CENTÍMETROS



DET 09 - PERFIL DRENAGEM DN40
ESCALA 1:100
MEDIDAS EM CENTÍMETROS

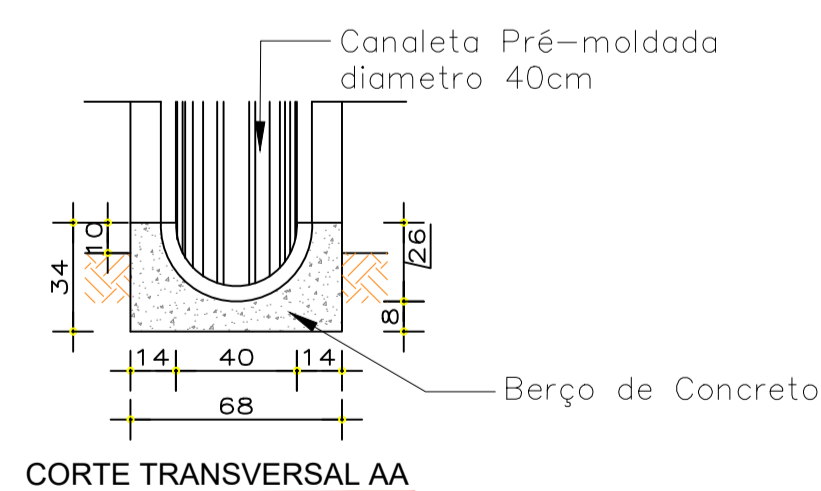
DET 05 - CAIXA ENTERRADA HIDRAULICA C/ TAMPA DE GRADE

ESCALA 1:25
MEDIDAS EM CENTÍMETROS



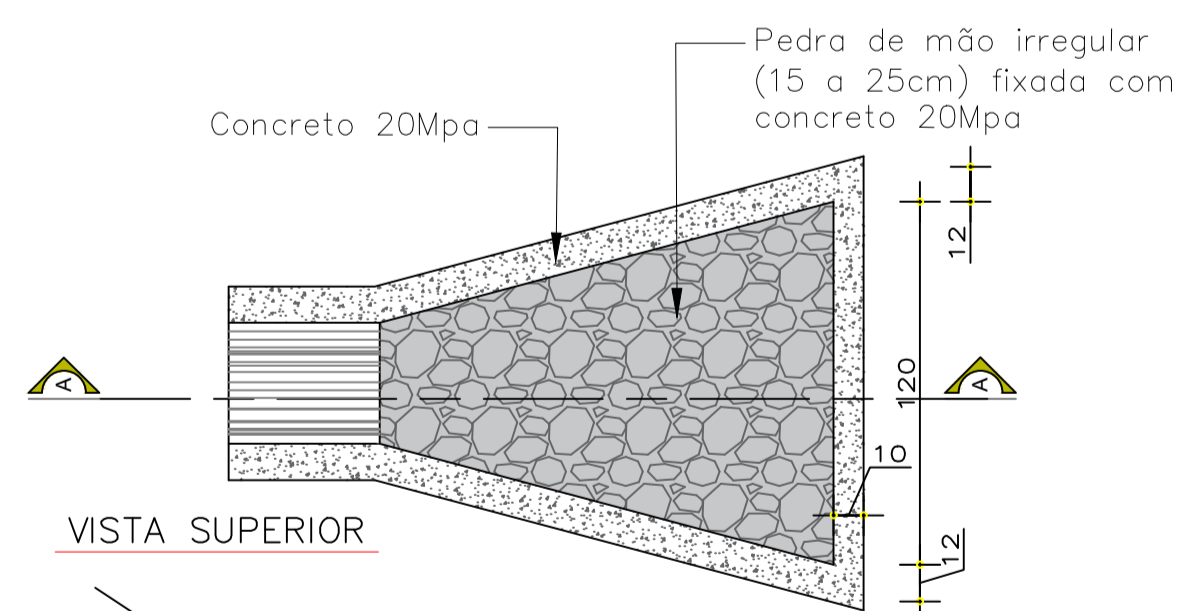
DET 07 - DESCIDA D'ÁGUA DE ATERRIS TIPO RAPIDO DAR 40-20

ESCALA 1:25
MEDIDAS EM CENTÍMETROS

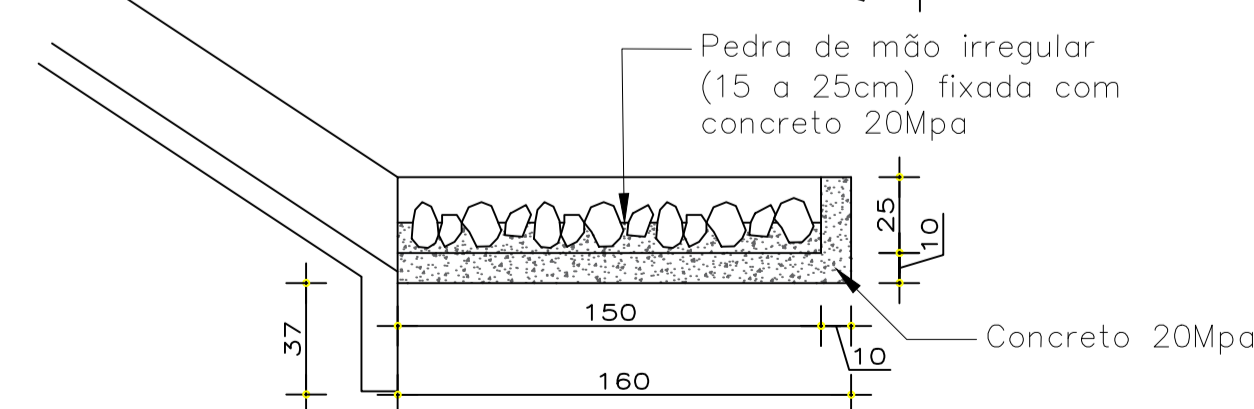


CORTE TRANSVERSAL AA

Consumo médio	
Concreto fck 20Mpa	0,138m³/m
Formas	0,68m²/m
Canaleta Pré moldada dn 40cm	1,00m/m
Escavação	0,177m³/m
Aplicamento	0,68m³/m
Argamassa cimento/areia	0,004m³/m



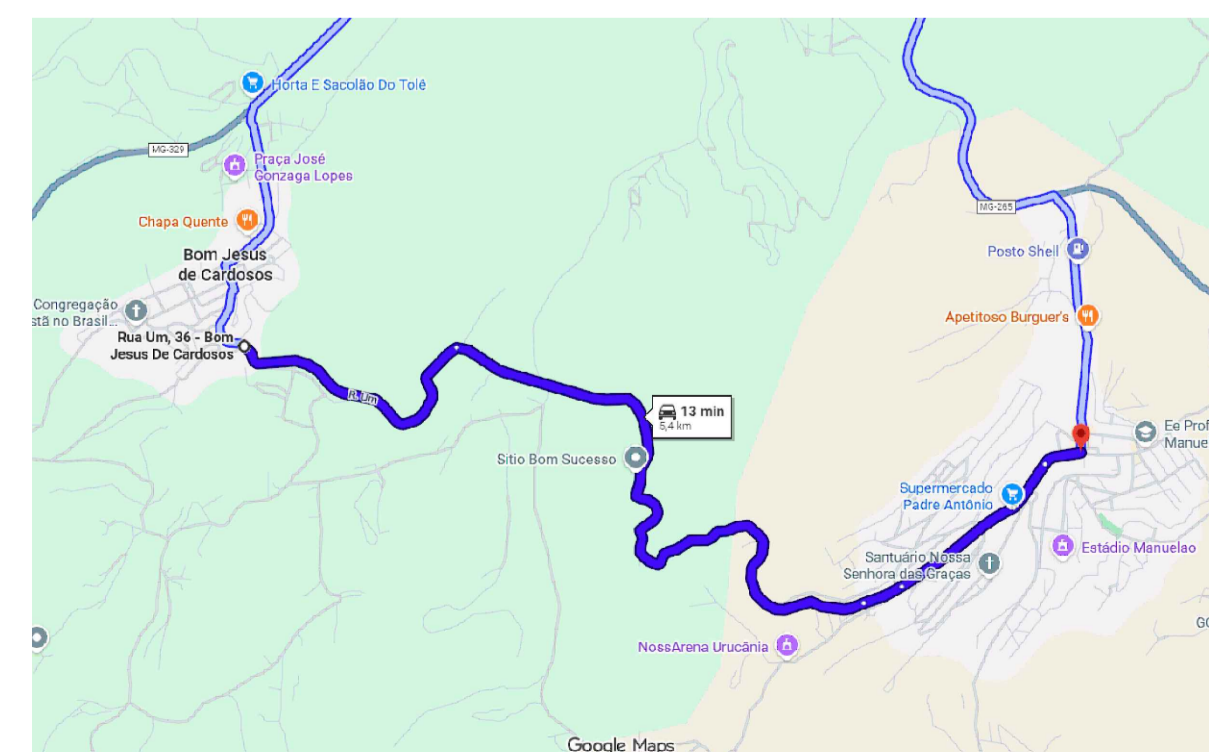
VISTA SUPERIOR



CORTE TRANSVERSAL AA

DET 08 - DISSIPADOR DE ENERGIA - DED_02A

ESCALA 1:25
MEDIDAS EM CENTÍMETROS



DMT - AREIA E BLOQUETE ATÉ A OBRA
SEM ESCALA

 PREFEITURA DE URUCÂNIA ESTADO DE MINAS GERAIS	PROPRIETÁRIO: SERGIO LUIZ DE ALBUQUERQUE Prefeito Municipal Município de Urucânia/MG
	RESPONSÁVEL TÉCNICO(A): MARCO AURÉLIO FERRAREZI AVELAR Engenheiro Civil - CREA-MG 213.217/D
TÍTULO: OBRA DE PAVIMENTAÇÃO COM BLOQUETE NA ESTRADA CARDOSOS/URUCÂNIA, ZONA RURAL	
OBJETIVO: EXECUÇÃO DE OBRAS DE PAVIMENTAÇÃO COM BLOQUETE NA ESTRADA CARDOSOS/URUCÂNIA - TRECHO 01	
ENDEREÇO: ESTRADA DO CARDOSOS A URUCÂNIA, TRECHO 01, ZONA RURAL, URUCÂNIA/MG	
USO: PÚBLICO	CONTEÚDO: DETALHAMENTOS
REVISOR: PRÓPRIO RT	ESCALA: INDICADA
UNID. MEDIDA: INDICADA	FOLHA: 02
OBSERVAÇÕES:	ART.: MG20264594050