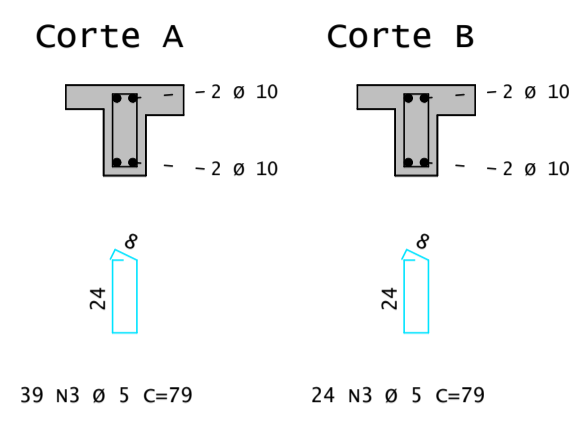
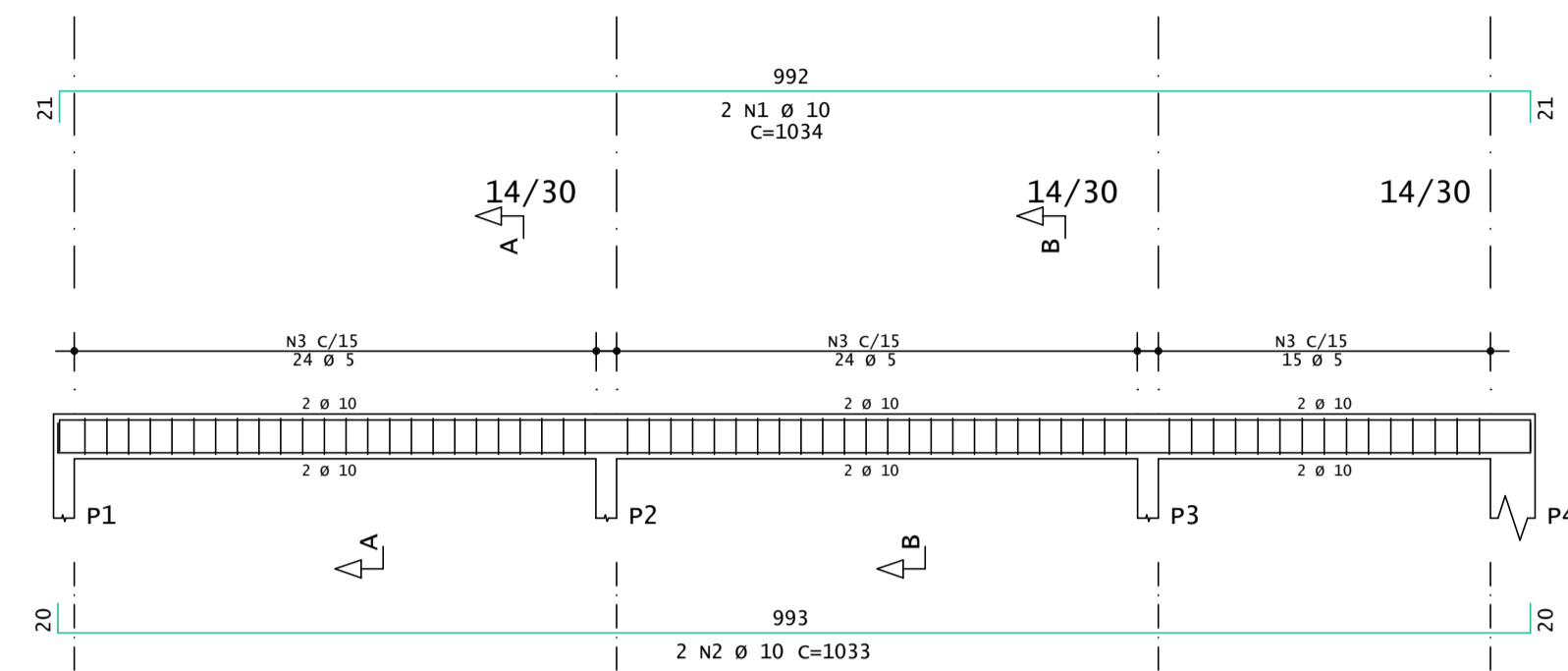
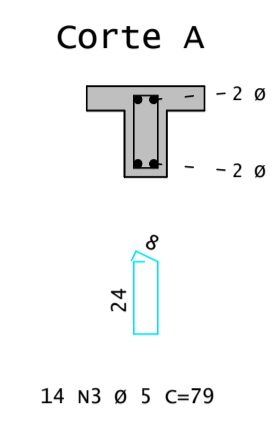
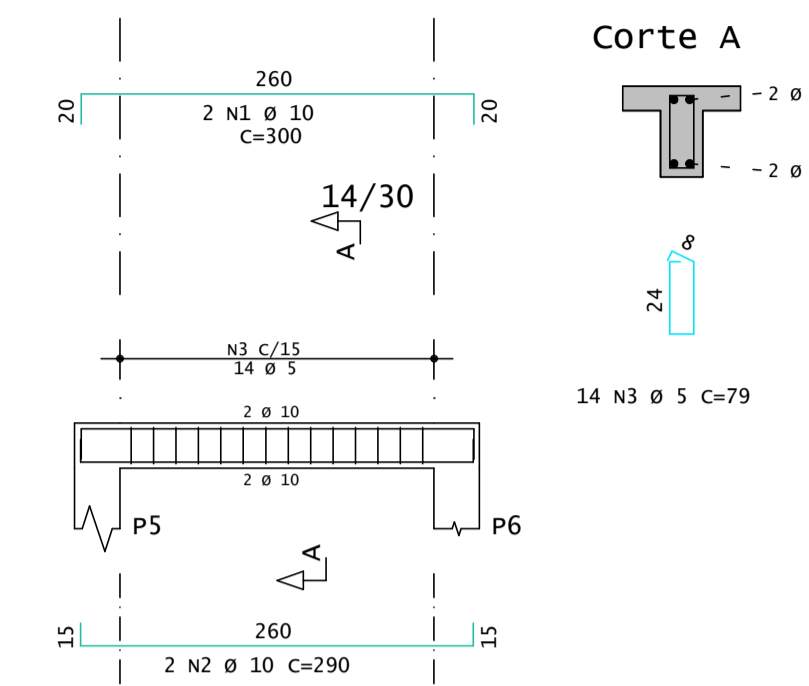


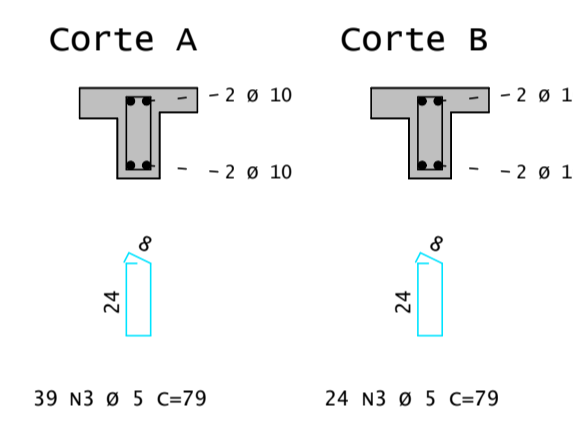
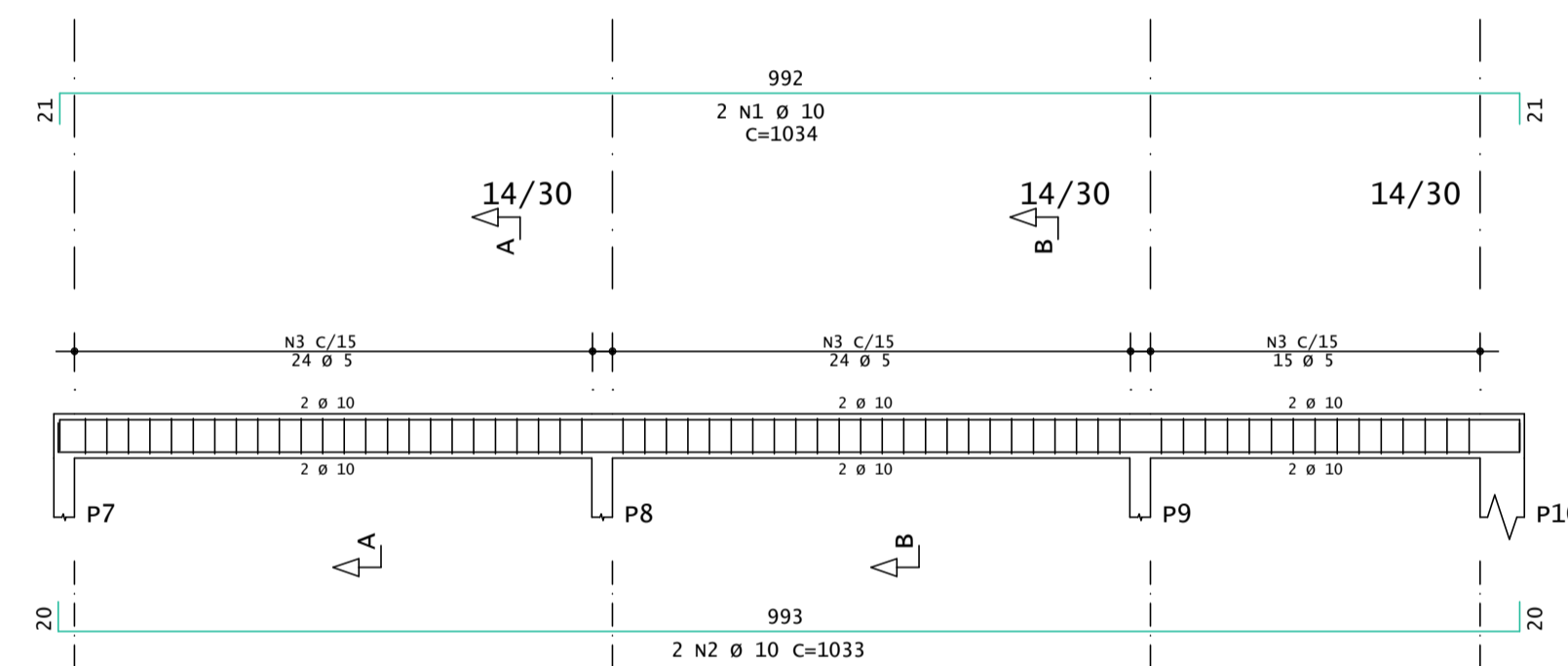
V1



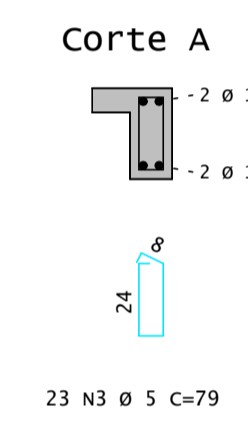
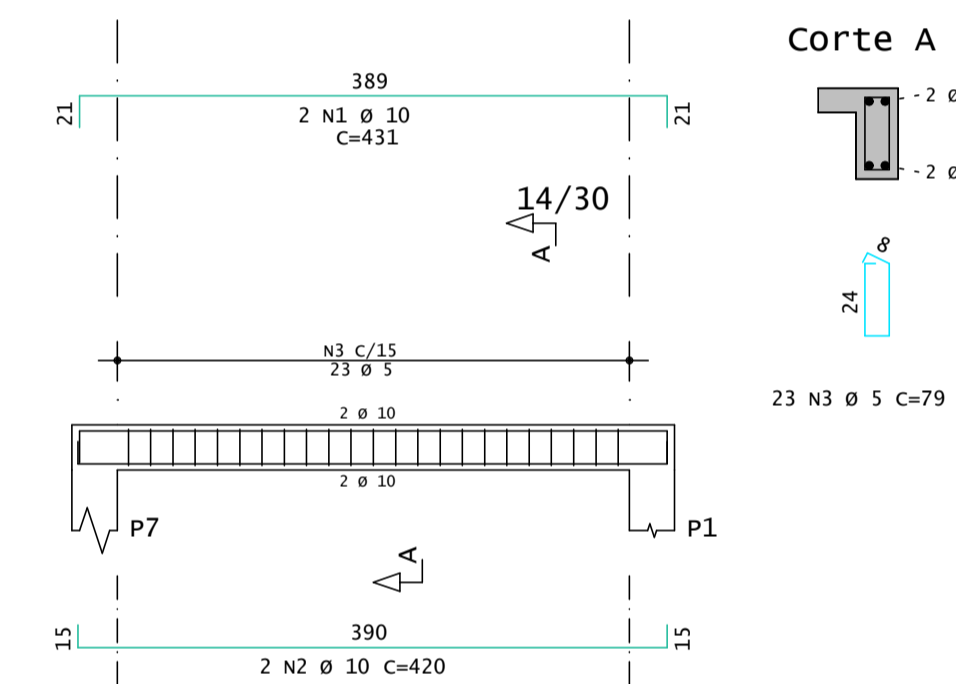
V2



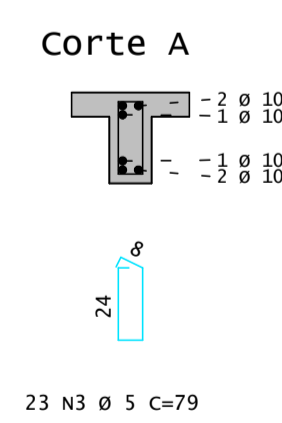
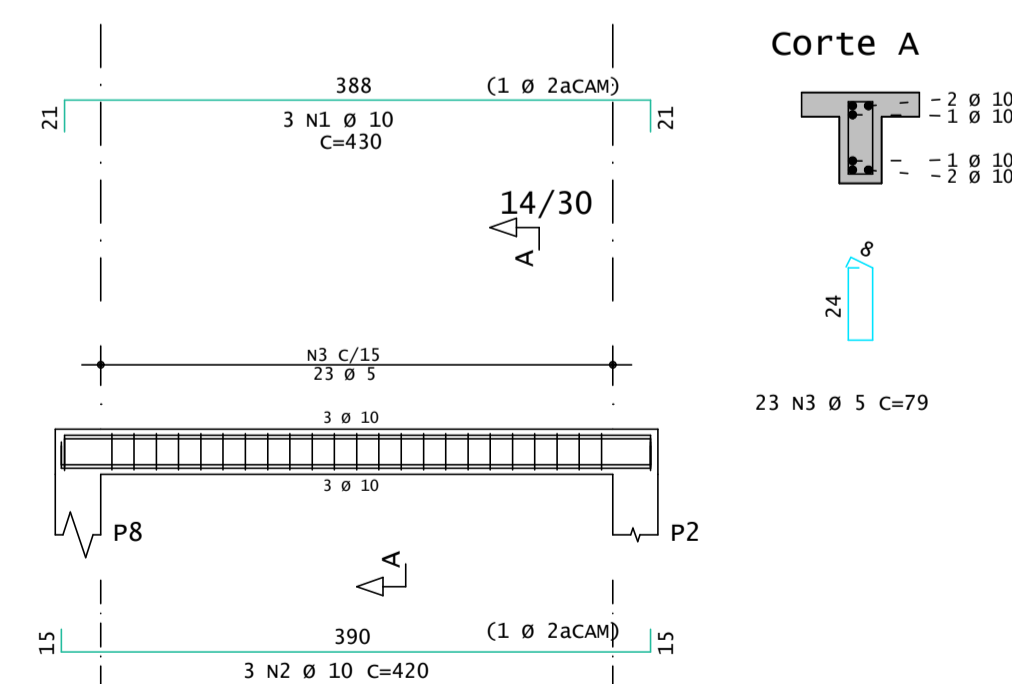
V3



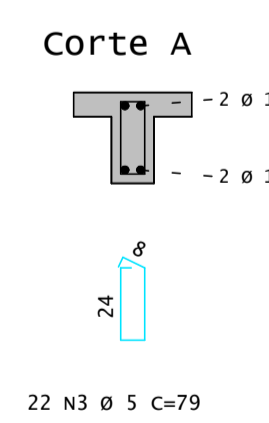
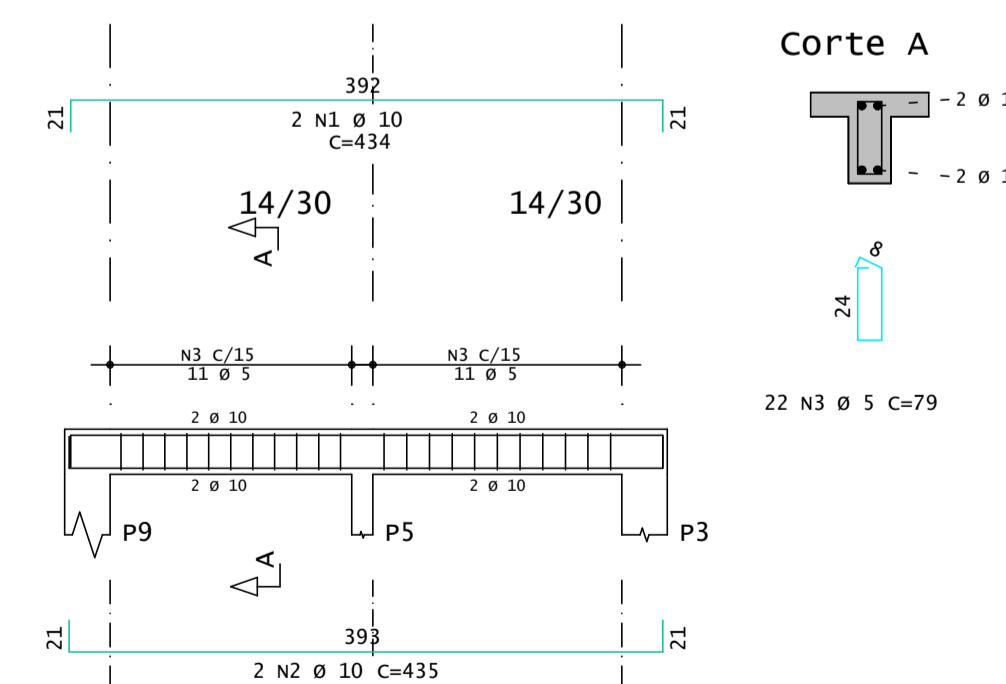
V4



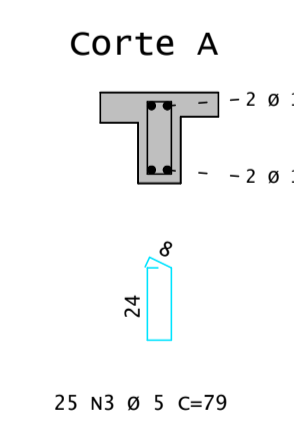
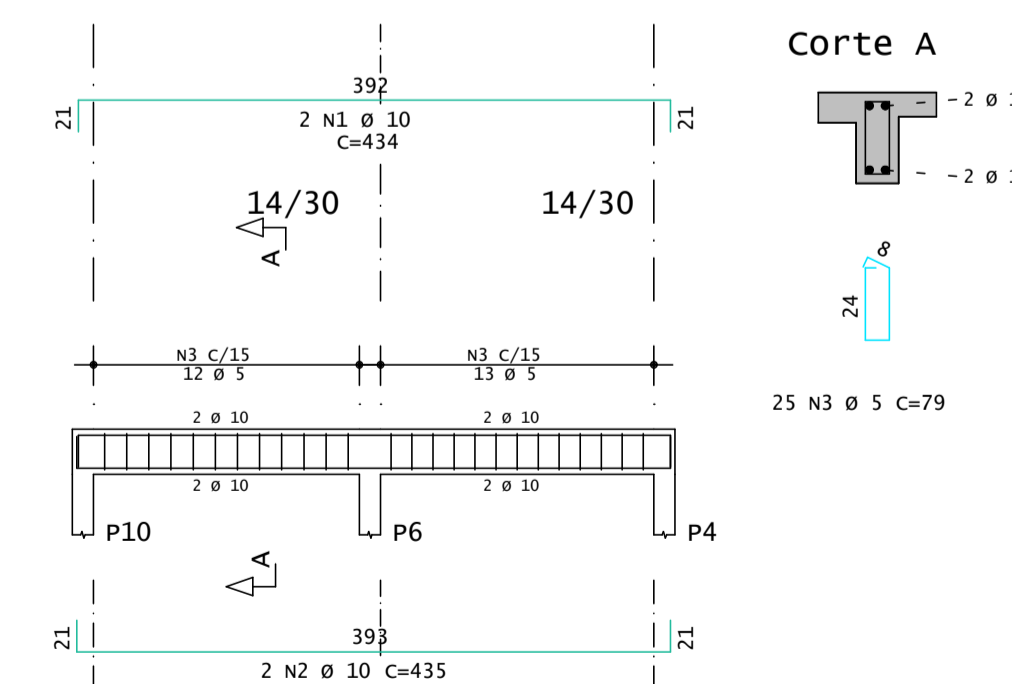
V5



V6



V7



AÇO	POS	BIT	QUANT	COMPRIMENTO		
				UNIT	TOTAL	
		mm		cm	cm	
V1	50A	1	10	2	1034	2068
	50A	2	10	2	1033	2066
	60A	3	5	63	79	4977
V2	50A	1	10	2	300	600
	50A	2	10	2	290	580
	60A	3	5	14	79	1106
V3	50A	1	10	2	1034	2068
	50A	2	10	2	1033	2066
	60A	3	5	63	79	4977
V4	50A	1	10	2	431	862
	50A	2	10	2	420	840
	60A	3	5	23	79	1817
V5	50A	1	10	3	430	1290
	50A	2	10	3	420	1260
	60A	3	5	23	79	1817
V6	50A	1	10	2	434	868
	50A	2	10	2	435	870
	60A	3	5	22	79	1738
V7	50A	1	10	2	434	868
	50A	2	10	2	435	870
	60A	3	5	25	79	1975

RESUMO DE AÇO			
AÇO	BIT	COMPR	PESO
		mm	kgf
60A	5	184	28
50A	10	172	106
Peso Total		60A =	28 kgf
Peso Total		50A =	106 kgf

CONCRETO fck = 25 MPA ECS = 24150 MPA	OBRA N.º 0001
CLIENTE PREFEITURA MUNICIPAL DE URUCÂNIA	DES. N.º 006
OBRA CONSTRUÇÃO DO BLOCO ADMINISTRATIVO DA UT-RSU	REV. N.º 00
TÍTULO Nível Térreo Viga V1 / V2 / V3 / V4 / V5 / V6 / V7	ENQ.º MARCOS AURÉLIO
DATA 25/02/2026	ESCALA 1:50
DESENHO SAN-TER-VIG-006-R00	COORD.