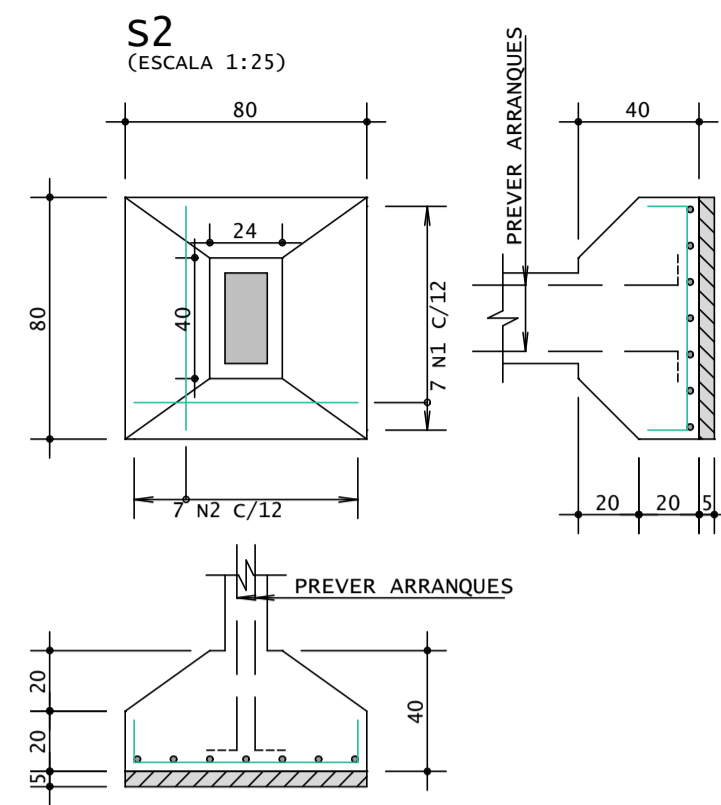


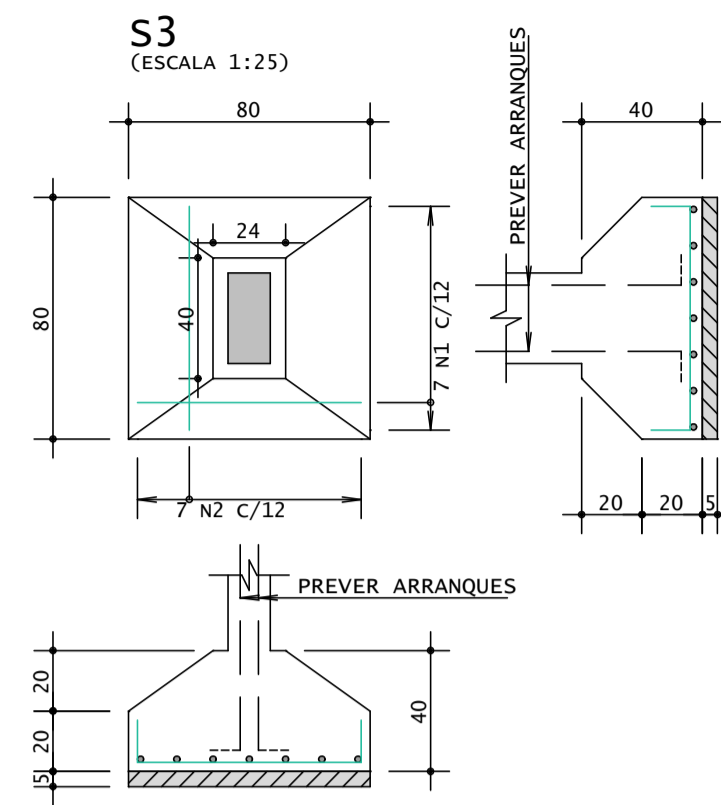
13
74
7 N2 Ø 10 C/12 C=100

14
74
7 N1 Ø 10 C/12 C=102



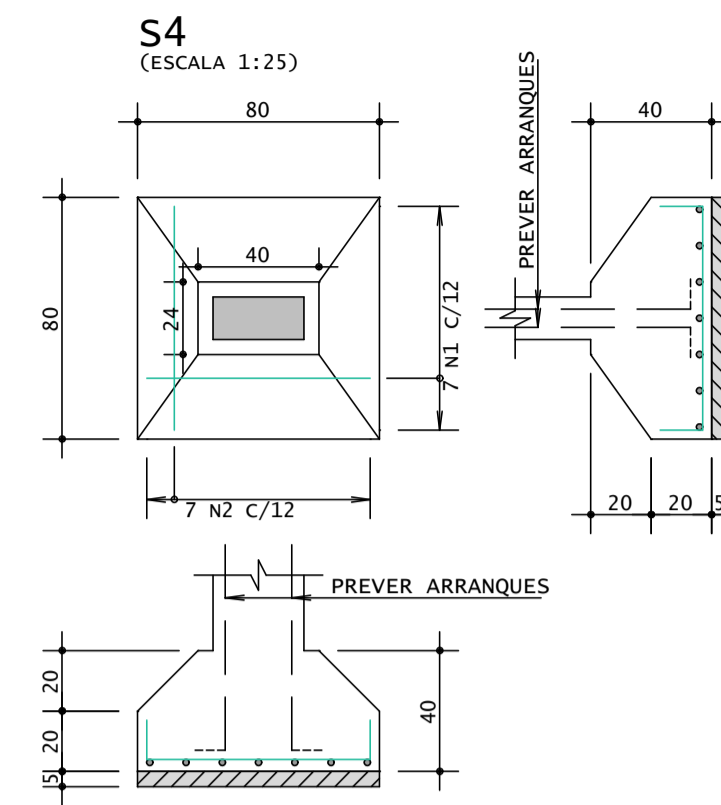
13
74
7 N2 Ø 10 C/12 C=100

14
74
7 N1 Ø 10 C/12 C=102



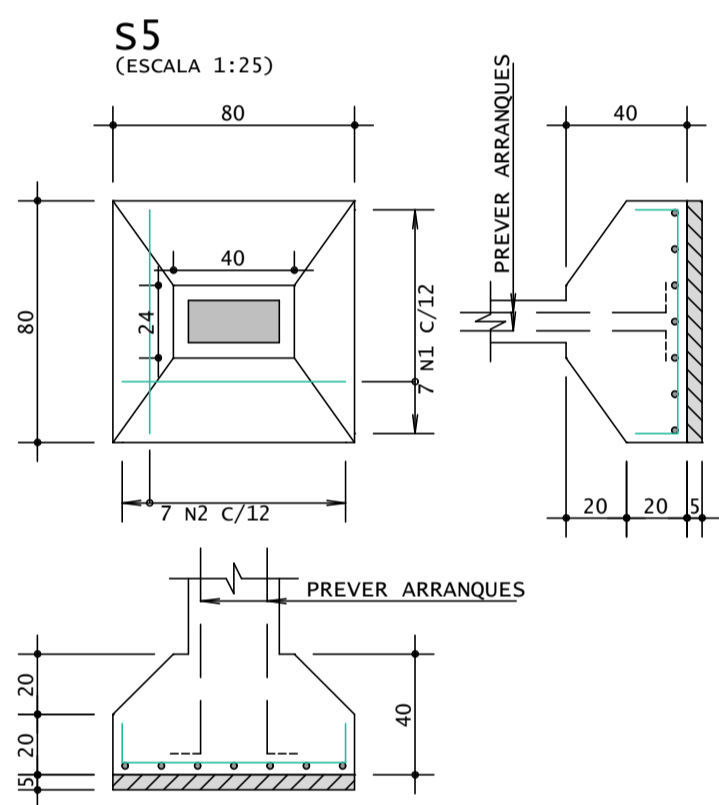
13
74
7 N2 Ø 10 C/12 C=100

14
74
7 N1 Ø 10 C/12 C=102



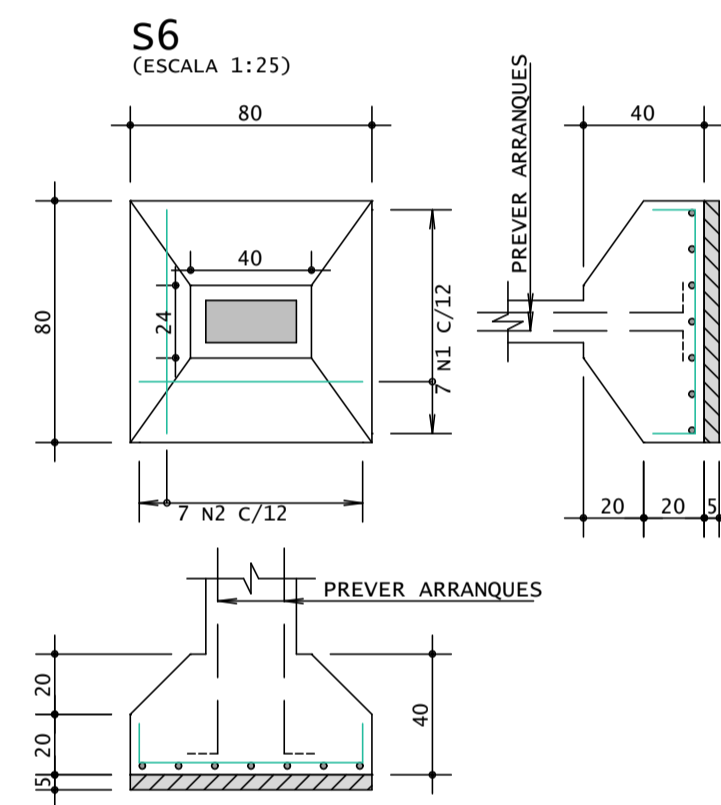
14
74
7 N2 Ø 10 C/12 C=102

13
74
7 N1 Ø 10 C/12 C=100



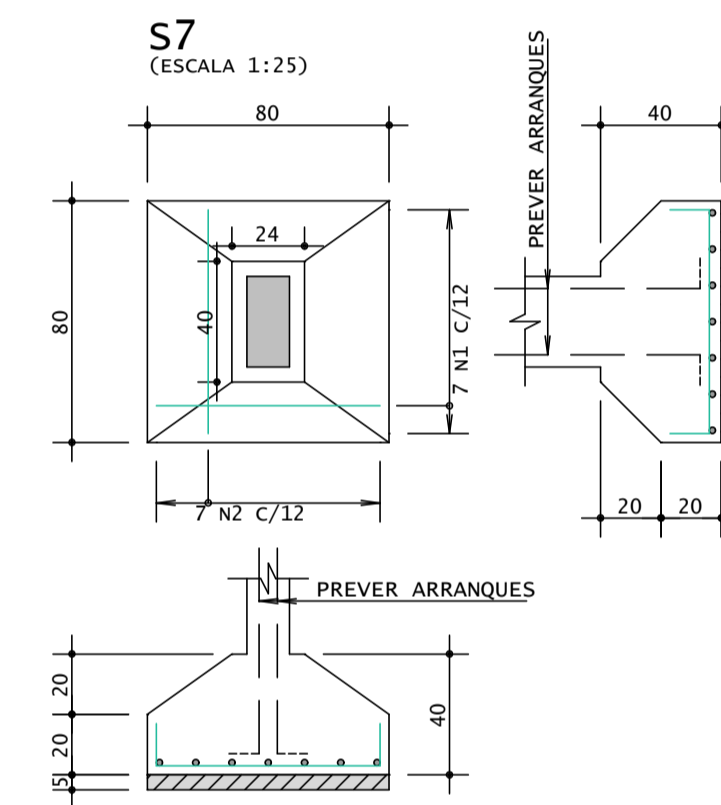
14
74
7 N2 Ø 10 C/12 C=102

13
74
7 N1 Ø 10 C/12 C=100



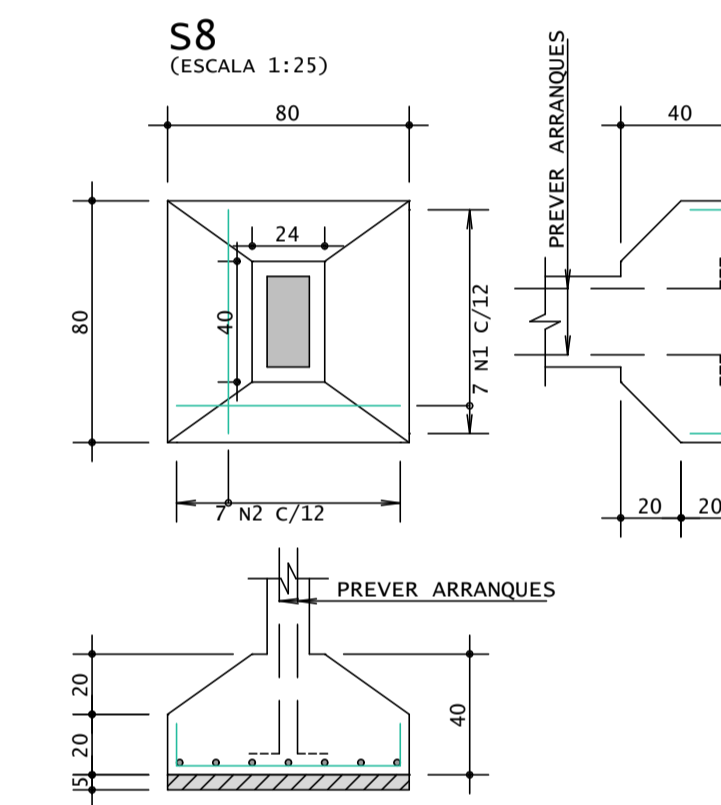
14
74
7 N2 Ø 10 C/12 C=102

13
74
7 N1 Ø 10 C/12 C=100



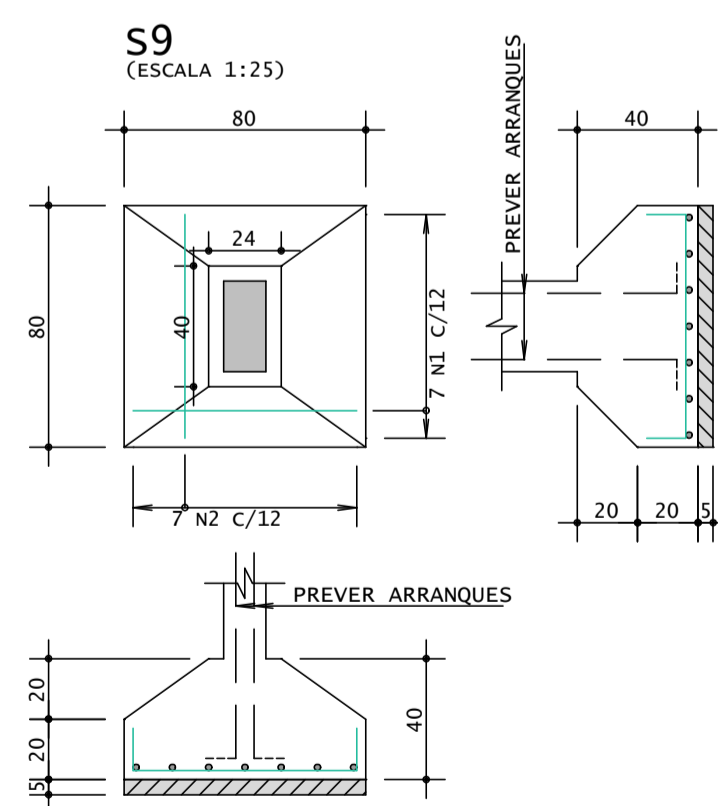
13
74
7 N2 Ø 10 C/12 C=100

14
74
7 N1 Ø 10 C/12 C=102



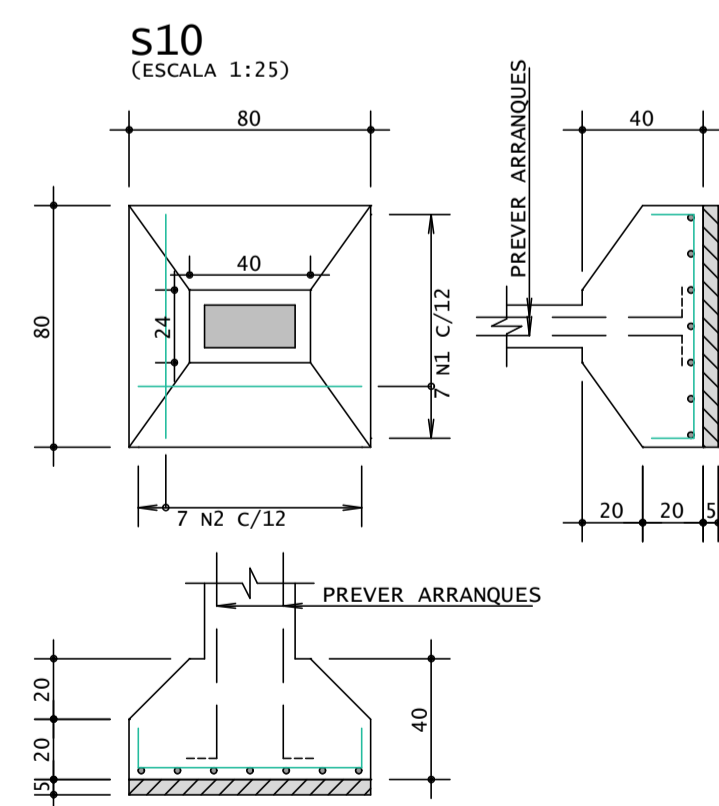
13
74
7 N2 Ø 10 C/12 C=100

14
74
7 N1 Ø 10 C/12 C=102



13
74
7 N2 Ø 10 C/12 C=100

14
74
7 N1 Ø 10 C/12 C=102



14
74
7 N2 Ø 10 C/12 C=102

13
74
7 N1 Ø 10 C/12 C=100

AÇO	POS	BIT	QUANT	COMPRIMENTO		
				UNIT	TOTAL	
		mm		cm	cm	
S1	50A	1	10	7	102	714
	50A	2	10	7	100	700
S2	50A	1	10	7	102	714
	50A	2	10	7	100	700
S3	50A	1	10	7	102	714
	50A	2	10	7	100	700
S4	50A	1	10	7	100	700
	50A	2	10	7	102	714
S5	50A	1	10	7	100	700
	50A	2	10	7	102	714
S6	50A	1	10	7	100	700
	50A	2	10	7	102	714
S7	50A	1	10	7	102	714
	50A	2	10	7	100	700
S8	50A	1	10	7	102	714
	50A	2	10	7	100	700
S9	50A	1	10	7	102	714
	50A	2	10	7	100	700
S10	50A	1	10	7	100	700
	50A	2	10	7	102	714

RESUMO DE AÇO			
AÇO	BIT	COMPR	PESO
		mm	m
			kgf
50A	10	141	87
Peso Total		50A =	87 kgf

CONCRETO fck = 25 MPA ECS = Ver na Planta	OBRA N.º 0001		
CLIENTE PREFEITURA MUNICIPAL DE URUCÂNIA	DES. N.º 003		
OBRA CONSTRUÇÃO DO BLOCO ADMINISTRATIVO DA UT-RSU	REV. N.º 00		
TÍTULO <i>Fundação Sapatas</i> S1 / S2 / S3 / S4 / S5 / S6 / S7 / S8 / S9 / S10	ENG.º MARCO AURÉLIO		
DATA 25/02/2026	ESCALA 1:25	DESENHO SAN-FUN-FUN-003-R00	COORD.