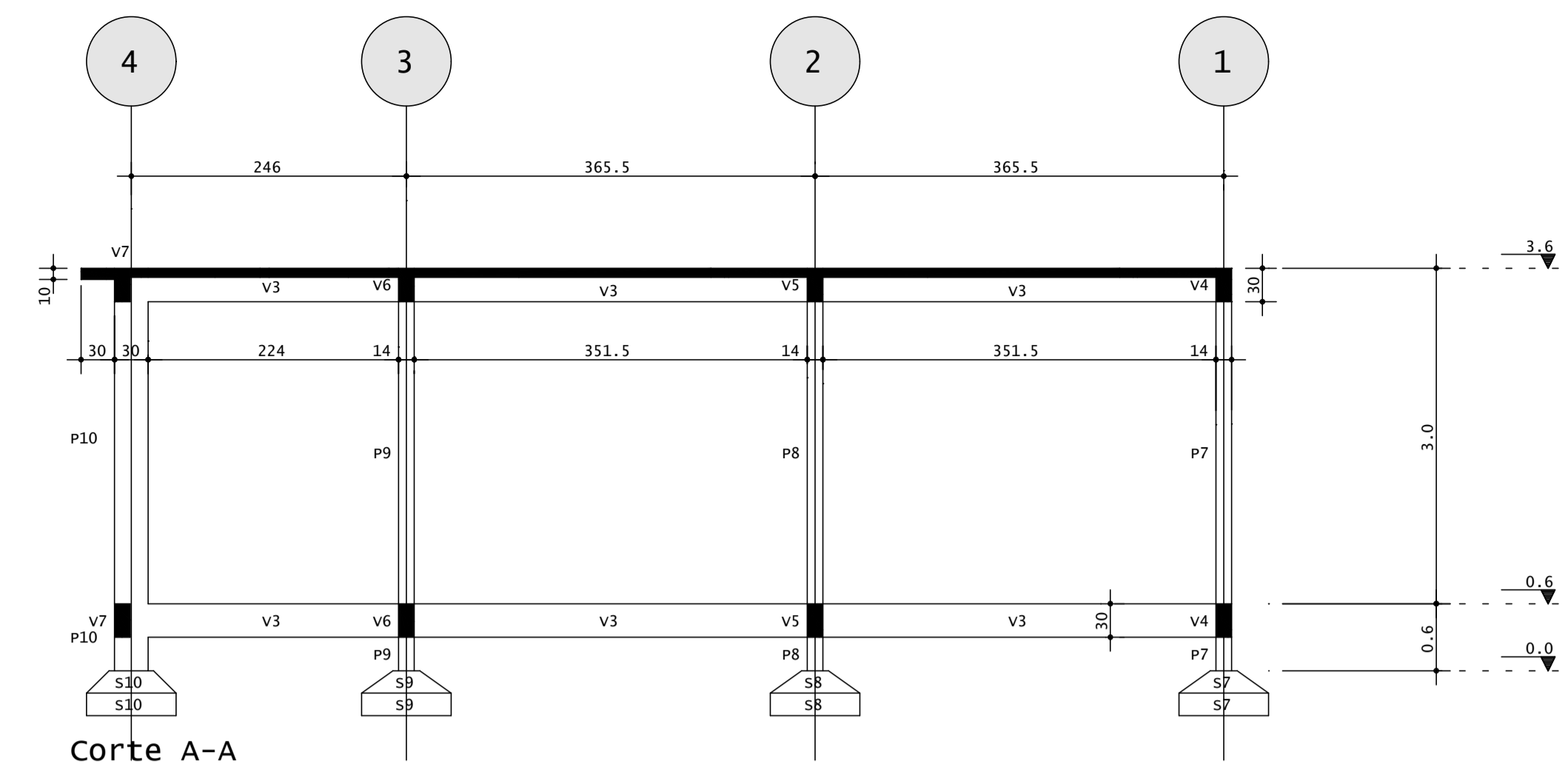
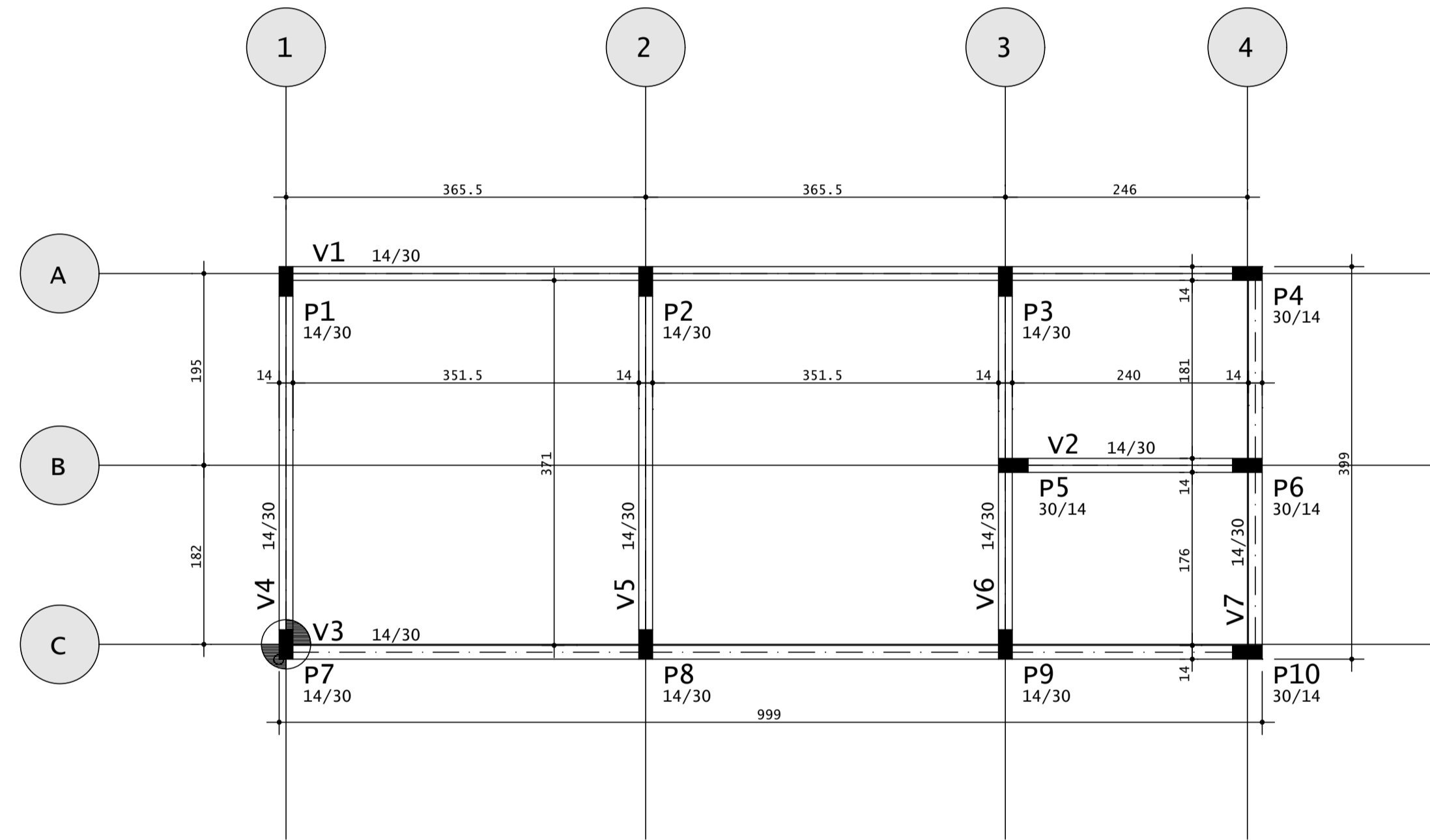


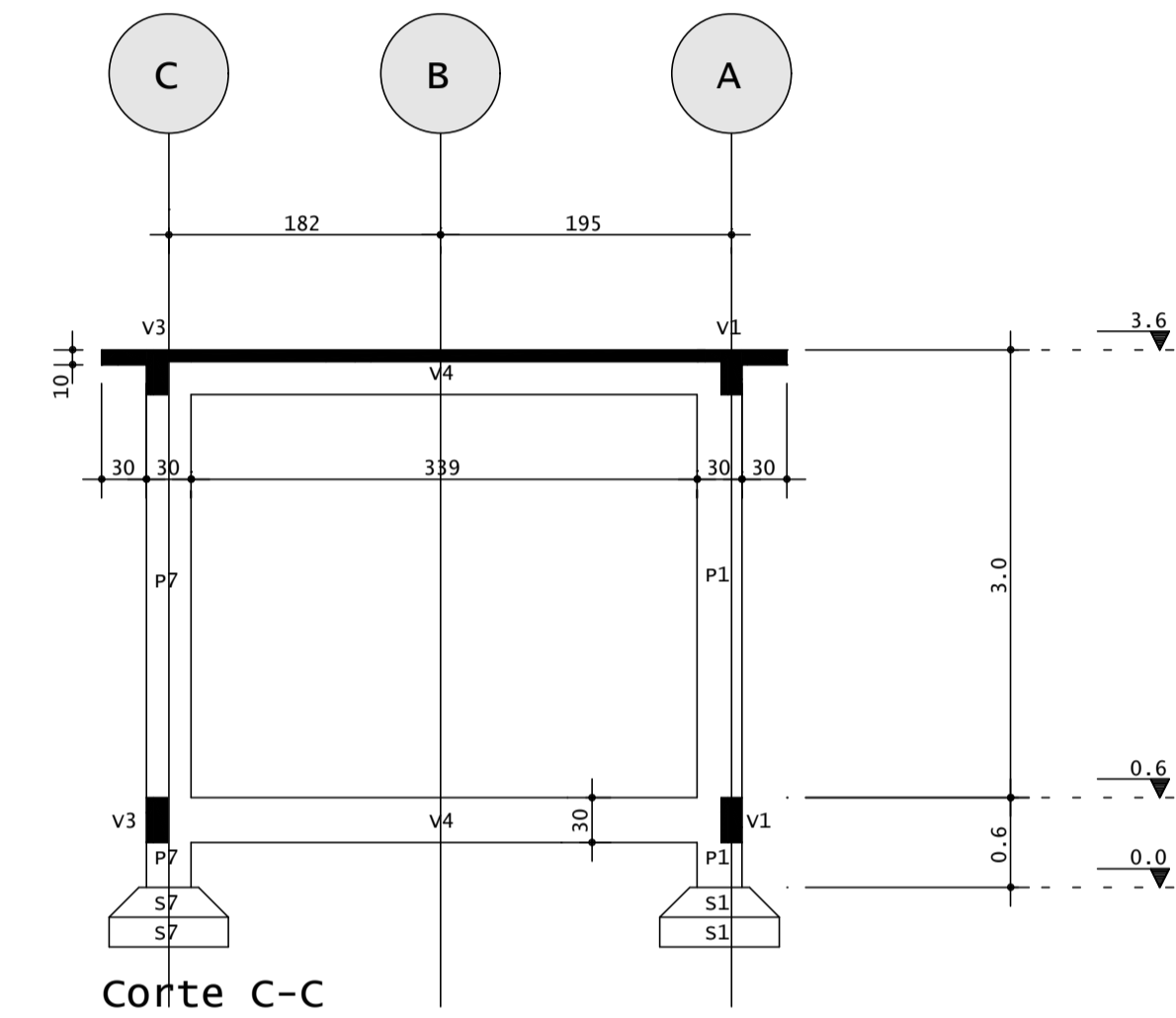
Corte



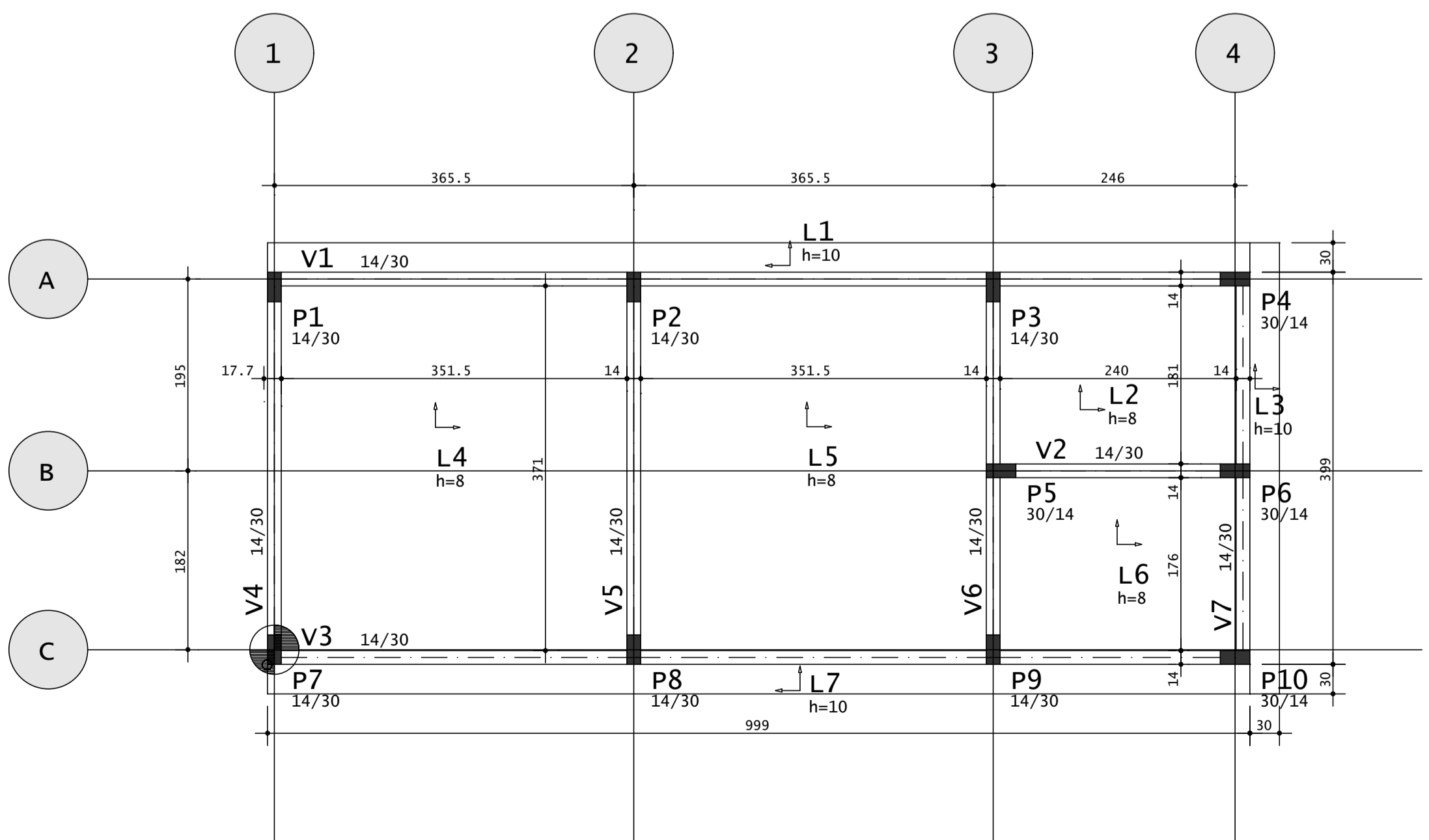
Corte A-A



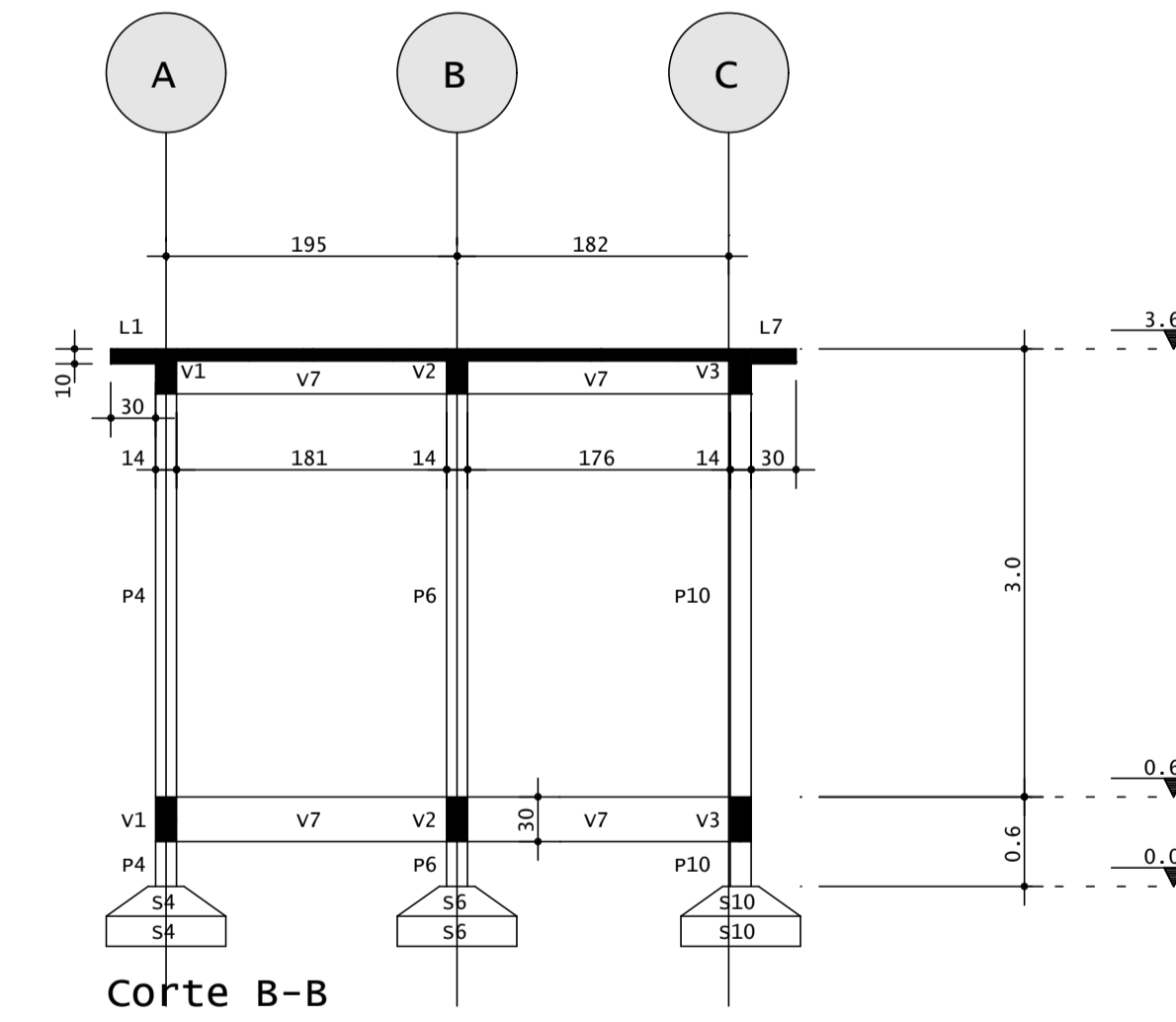
Planta de Forma Baldrame



Corte C-C



Planta de Forma Térreo



Corte B-B

CONCRETO fck = MPA ECS = Ver na Planta	OBRA N.º 0001
CLIENTE PREFEITURA MUNICIPAL DE URUCÂNIA	DES. N.º 002
OBRA CONSTRUÇÃO DO BLOCO ADMINISTRATIVO DA UT-RSU	TÍTULO <i>Planta de Forma e Corte</i>
DATA 25/02/2026	ESCALA 1:50
DESENHO SAM-ESP-FOR-002-R00	COORD. ENG.º MARCO AURELIO
REV. N.º 00	