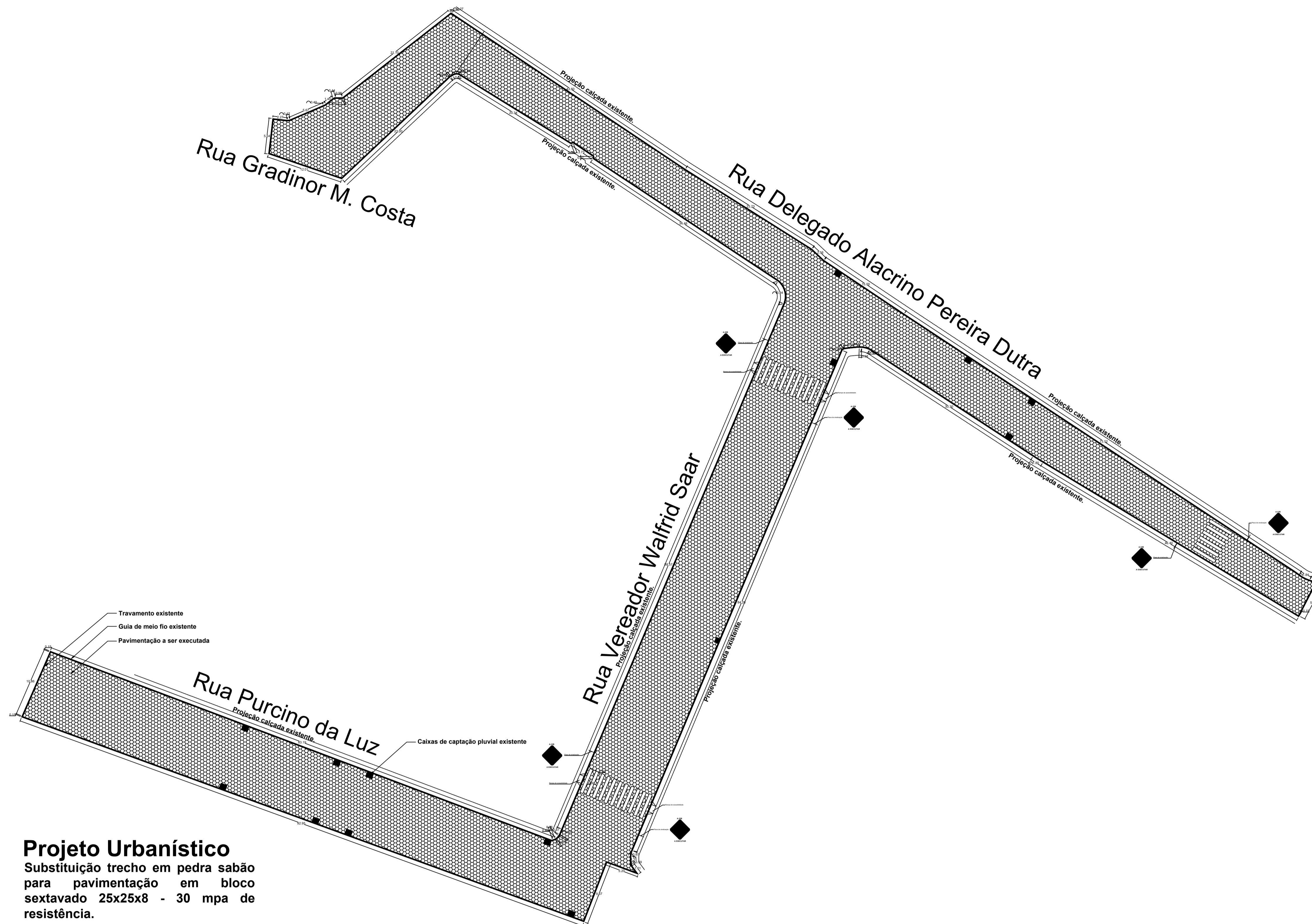


LEGENDA:

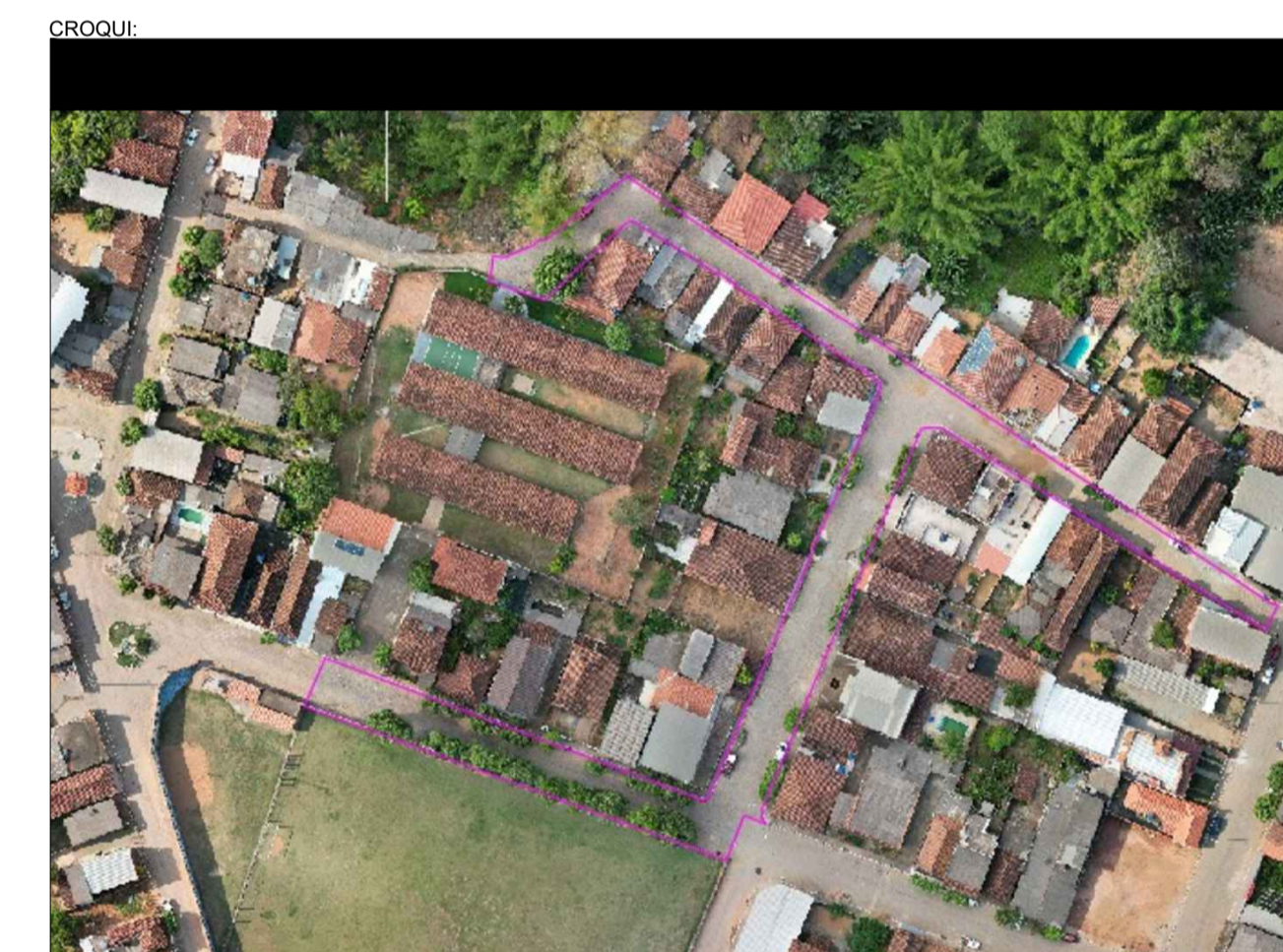
Projeto de infraestrutura viária destinado à substituição da pavimentação existente em pedra-sabão por pavimentação em blocos pré-moldados de concreto tipo sextavado, abrangendo as seguintes vias: **Rua Purcino da Luz, Rua Vereador Walfrid Saar, Rua Delegado Alacrino Pereira Dutra e Rua Gradinor M. Costa.**

A intervenção tem como objetivo melhorar as condições de trafegabilidade, durabilidade e segurança das vias, garantindo maior capacidade estrutural, melhor escoamento superficial, redução de manutenção e adequação às normas técnicas vigentes. A execução contempla remoção do pavimento atual, regularização do subleito e assentamento dos blocos sextavados, proporcionando infraestrutura mais eficiente e adequada ao fluxo urbano.



Projeto Urbanístico

Substituição trecho em pedra sabão para pavimentação em bloco sextavado 25x25x8 - 30 mpa de resistência.



PROJETO

ENDEREÇO
Rua Purcino da Luz, Vereador Walfrid Saar, Delegado Alacrino Pereira Dutra, Gradinor M. Costa

CIDADE
Conceição de Ipanema

ESTADO
Minas Gerais

CLIENTE
Município de Conceição de Ipanema - MG

William Francisco de Souza
Prefeito Municipal

RESPONSÁVEL TÉCNICO:
GEISON DE OLIVEIRA CARVALHO-246554/D

GEISON DE OLIVEIRA CARVALHO
Engenheiro civil - Crea: 246554/D

FASE PROJETO
PL | Projeto Legal

ESCALA
Indicada

DIMENSÃO DA FOLHA
A1

CONTEÚDO

RESPONSÁVEL
Município de Conceição de Ipanema

DATA
27/11/2025

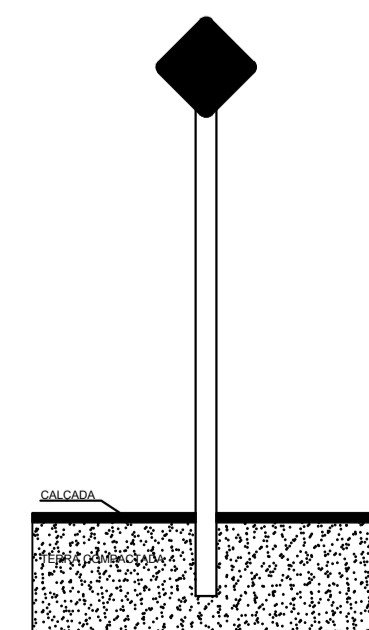
ARQUIVO DIGITAL
xxxxxx

REVISÃO

FOLHA

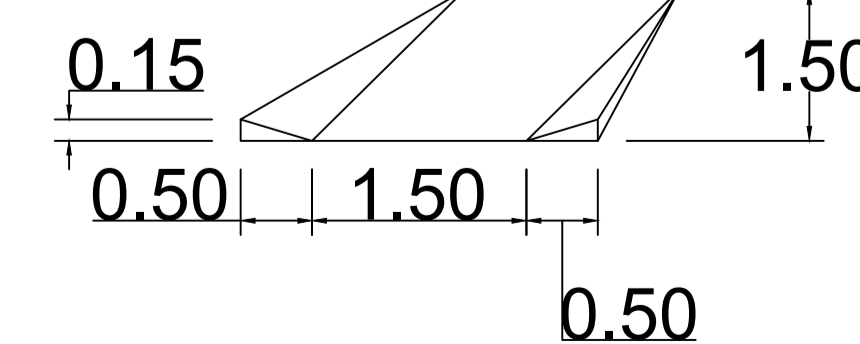
01

DETALHE PLACA DE SINALIZAÇÃO

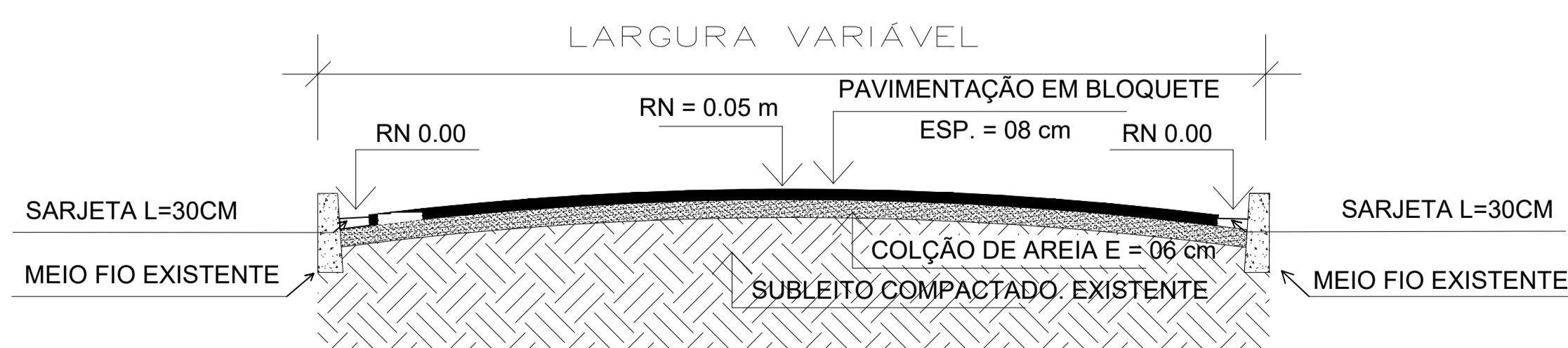


QUANTITATIVO DE PLACAS

PLACAS	CÓDIGO	ÁREA (m²)	QUANT
	A-32a	0,0050,00	4 uni = 4,00



Detalhamento da Rampa de acessibilidade



SECÇÃO TRANSVERSAL DAS RUAS A SEREM EXECUTADAS
ESCALA: SEM ESCALA