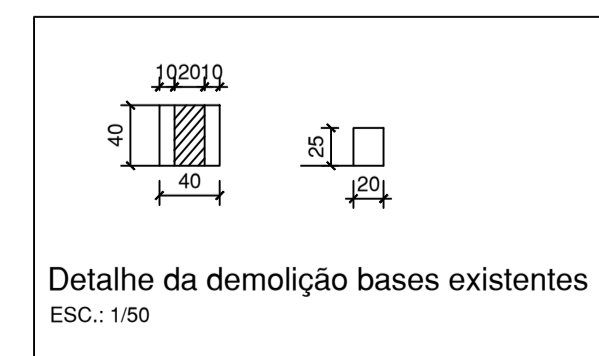
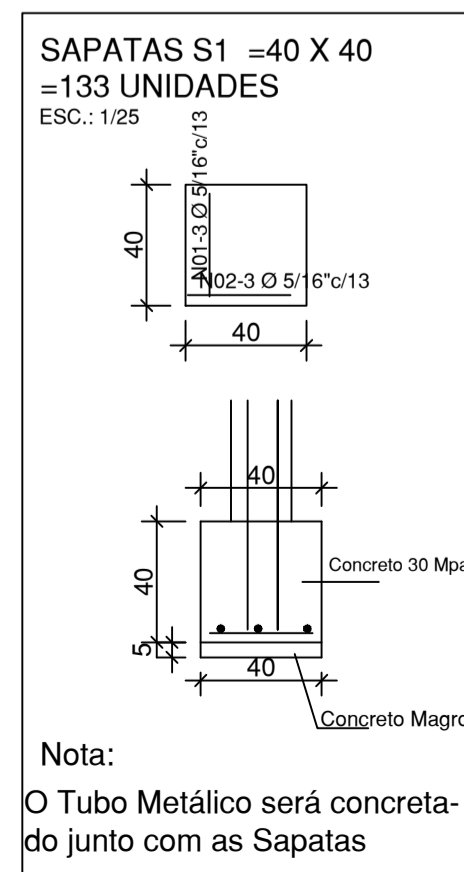


LADO	COMPRIENTO	ÁREA CONFORME MEMORIAL E ALTURAS ESPECIFICADAS
A	77.20	169.84
B	75.00	187.68
C	92.70	203.94
D	69.00	174.48
ÁREA TOTAL		735.94



AÇO	N	DIAMETRO	QUANTIDADE	UNIDADE(cm)	QUANTIDADE TOTAL(cm)
CA-50	1	8.00	03X133	40	15960
	2	8.00	03X133	40	15960
TOTAL					31920

AÇO	DIAMETRO	COMP.TOTAL(cm)	PESO
CA-50	8.00	319,20	126,08
CA-50=126,08 KG			

PESOS
 Ferro U 6 * ENRUECIDO =26,00 KG POR BARRA
 Ferro U 3 * ENRUECIDO =16,40 KG POR BARRA
 Ferro U 3 * SIMPLES =14,30 KG POR BARRA
 Ferro U 68 * SIMPLES =11,60 KG POR BARRA
 AÇO CA 50 10 mm(3/8 ") =0,617 kg/m
 AÇO CA 50 8 mm(5/16 ") =0,395 kg/m
 AÇO CA 60 5.0 mm =0,154 kg/m

RESPONSÁVEL TÉCNICA		CREA	
Eng° Civil: JOSÉ GILSON MOREIRA		202248/D-MG	
REQUERENTE			
PREFEITURA MUNICIPAL SÃO JOÃO DO ORIENTE			
ENDEREÇO DA OBRA			
AVENIDA ALBERTO SEBASTIÃO DE OLIVEIRA			
BAIRRO	CENTRO	03/2023	PROJETO 03/2023
CIDADE			
SÃO JOÃO DO ORIENTE			
TÍTULO DO PROJETO: PROJETO REFORMA CAMPO CESJO - ALAMBRADO PÚBLICA			
USO DA EDIFICAÇÃO	FOLHA	DATA	FOLHA
ESCALAS INDIC.	02	19/01/2026	02