

**Quadro de Cargas (AL1)**

Circuito	Descrição	Esquema	Método de inst.	Tensão (V)	Pot. total. (VA)	Pot. total. (W)	Fases	Pot. - R (W)	Pot. - S (W)	Pot. - T (W)	FCT	FCA	In' (A)	Ip (A)	Seção (mm2)	Ic (A)	Icc (kA)	Disj (A)	dV parc (%)	dV total (%)	Status
QM1		F+N+T	B1	127 V	10416	9981	R	9981			1.00	1.00	76.3	76.3	16	100.0	5	80	0.48	0.48	OK
TOTAL					10416	9981	R	9981	0	0											

**Quadro de Cargas (QM1)**

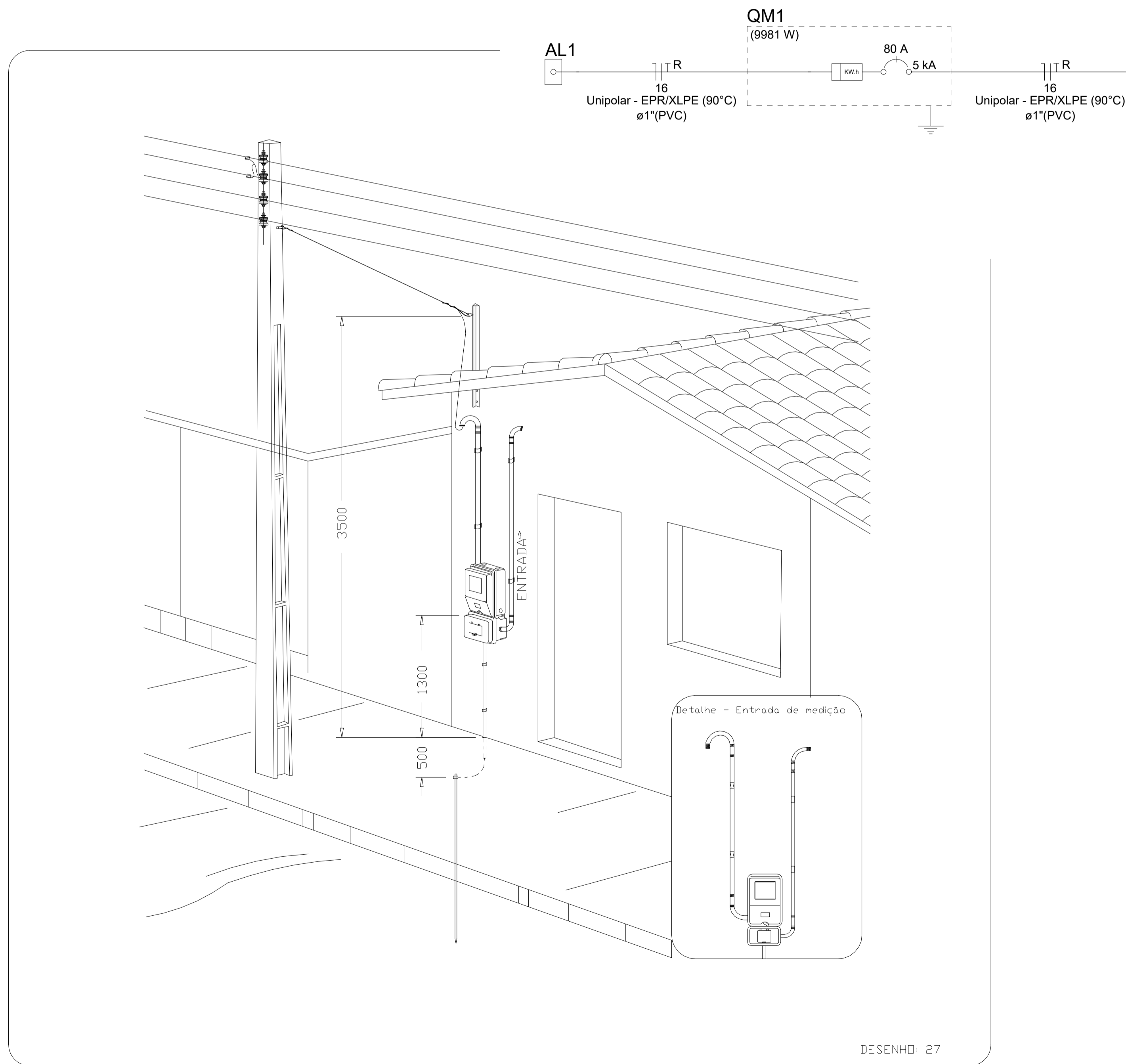
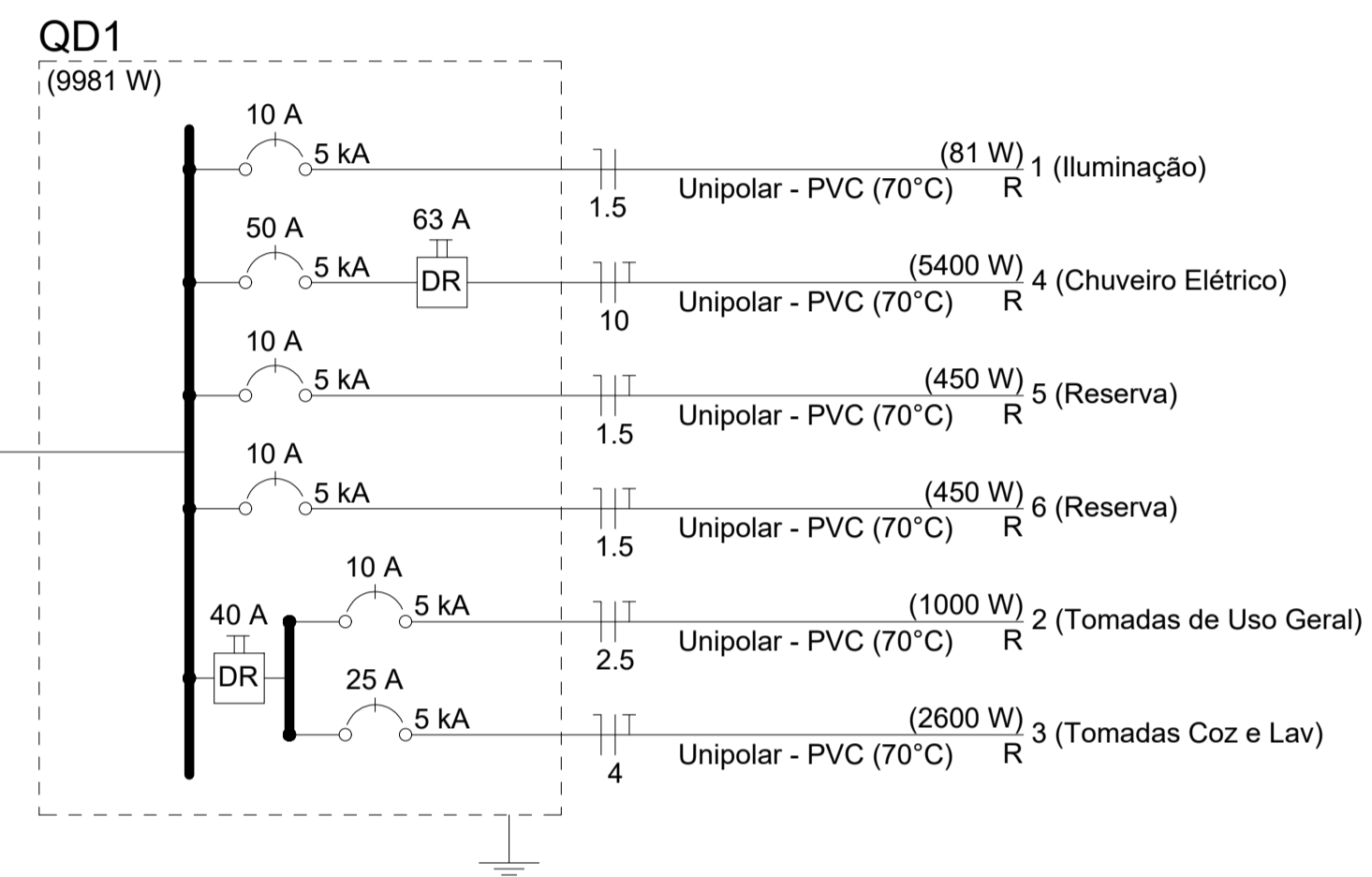
Circuito	Descrição	Esquema	Método de inst.	Tensão (V)	Pot. total. (VA)	Pot. total. (W)	Fases	Pot. - R (W)	Pot. - S (W)	Pot. - T (W)	FCT	FCA	In' (A)	Ip (A)	Seção (mm2)	Ic (A)	Icc (kA)	Disj (A)	dV parc (%)	dV total (%)	Status	
QD1		F+N+T	B1	127 V	10416	9981	R	9981			1.00	1.00	76.3	76.3	16	100.0	5	80	1.10	1.58	OK	
TOTAL					10416	9981	R	9981	0	0												

**Quadro de Cargas (QD1)**

Circuito	Descrição	Esquema	Método de inst.	Tensão (V)	Iluminação (W)			Tomadas (W)			Pot. total. (VA)	Pot. total. (W)	Fases	Pot. - R (W)	Pot. - S (W)	Pot. - T (W)	FCT	FCA	In' (A)	Ip (A)	Seção (mm2)	Ic (A)	Icc (kA)	Disj (A)	dV parc (%)	dV total (%)	Status	
					9	12	0	100	600	5400																		1
1	Iluminação	F+N	B1	127 V	1	6					116	81	R	81				1.00	1.00	0.4	0.9	1.5	17.5	5	10	0.06	1.65	OK
2	Tomadas de Uso Geral	F+N+T	B1	127 V				1	10		1111	1000	R	1000				1.00	1.00	4.4	8.7	2.5	24.0	5	10	0.36	1.95	OK
3	Tomadas Coz e Lav	F+N+T	B1	127 V				2	4		2889	2600	R	2600				1.00	1.00	22.7	22.7	4	32.0	5	25	0.81	2.40	OK
4	Chuveiro Elétrico	F+N+T	B1	127 V						1	5400	5400	R	5400				1.00	1.00	42.5	42.5	10	57.0	5	50	0.88	2.47	OK
5	Reserva	F+N+T	B1	127 V							450	450	R	450				1.00	1.00	3.5	3.5	1.5	17.5	5	10	0.00	0.00	OK
6	Reserva	F+N+T	B1	127 V							450	450	R	450				1.00	1.00	3.5	3.5	1.5	17.5	5	10	0.00	0.00	OK
TOTAL					1	6	1	12	4	1	10416	9981	R	9981	0	0												

**Quadro de Demanda (AL1)**

Tipo de carga	Potência instalada (kVA)	Fator de demanda (%)	Demanda (kVA)
Iluminação e TUG's (Casas e apartamentos)	2.13	66.00	1.40
Uso Especifico	8.29	100.00	8.29
<b>TOTAL</b>			<b>9.69</b>



Aérea medição monofásica - Padrão econômico

**ATENÇÃO:**  
Exemplo de projeto inst. elétricas para edificações do Novo PAC FNHIS Sub50 - Portaria 1416/2023.  
Uso facultado, desde que revisado por responsável técnico com a devida emissão de ART/RRT/TRT, e adequado às particularidades de cada obra.



**PREFEITURA DE JACINTO**  
TRANSFORMAR O PRESENTE, CONSTRUIR O FUTURO

---

**PROJETO ELÉTRICO** **FNHIS - SUB 50**

**FOLHA 01/01**

---

**Obra:** CONSTRUÇÃO DE UNIDADES HABITACIONIAS

**Cliente:** PREFEITURA MUNICIPAL DE JACINTO/MG

**Local:** LOTEAMENTO NOSSA SENHORA APARECIDA

**Escalas:** *Indicadas* DATA 18/11/2025

---

**INSTALAÇÕES ELÉTRICAS**  
(Entrada de Serviço 127 V)

CLIENTE:  
**PREFEITURA MUNICIPAL DE JACINTO/MG**  
CNPJ: 18.349.910/0001-40

RESPONSÁVEL TÉCNICO:  
**ENG. CIVIL ADRIANO PEREIRA COSTA**  
CREA-MG 226.532/D

**Legenda**

☒	Caixa 2x4" de embutir
☒	Caixa de passagem
☒	Entrada de serviço
☒	Espera para rede lógica a 0,40m do piso
☒	Interruptor simples 1 tecla - 1,00m do piso
☒	Interruptor simples 2 teclas - 1,00m do piso
☒	Lâmpada Led 12W A60
☒	Lâmpada Led 9W A60
☒	Ponto de TV a 0,40m do piso
☒	Pulsador de campainha 1 tecla - 1,00m do piso
☒	Quadro de distribuição
☒	Quadro de medição
☒	Timbre
☒	Tomada alta a 2,20m do piso
☒	Tomada baixa a 0,40m do piso
☒	Tomada média a 1,00m do piso

**Legenda de condutos**

Elétrica	
—	Direta
—	Teto
—	Alta
—	Baixa
- - -	Piso
Lógica	
- - -	Piso
TV Cabo	
—	Direta