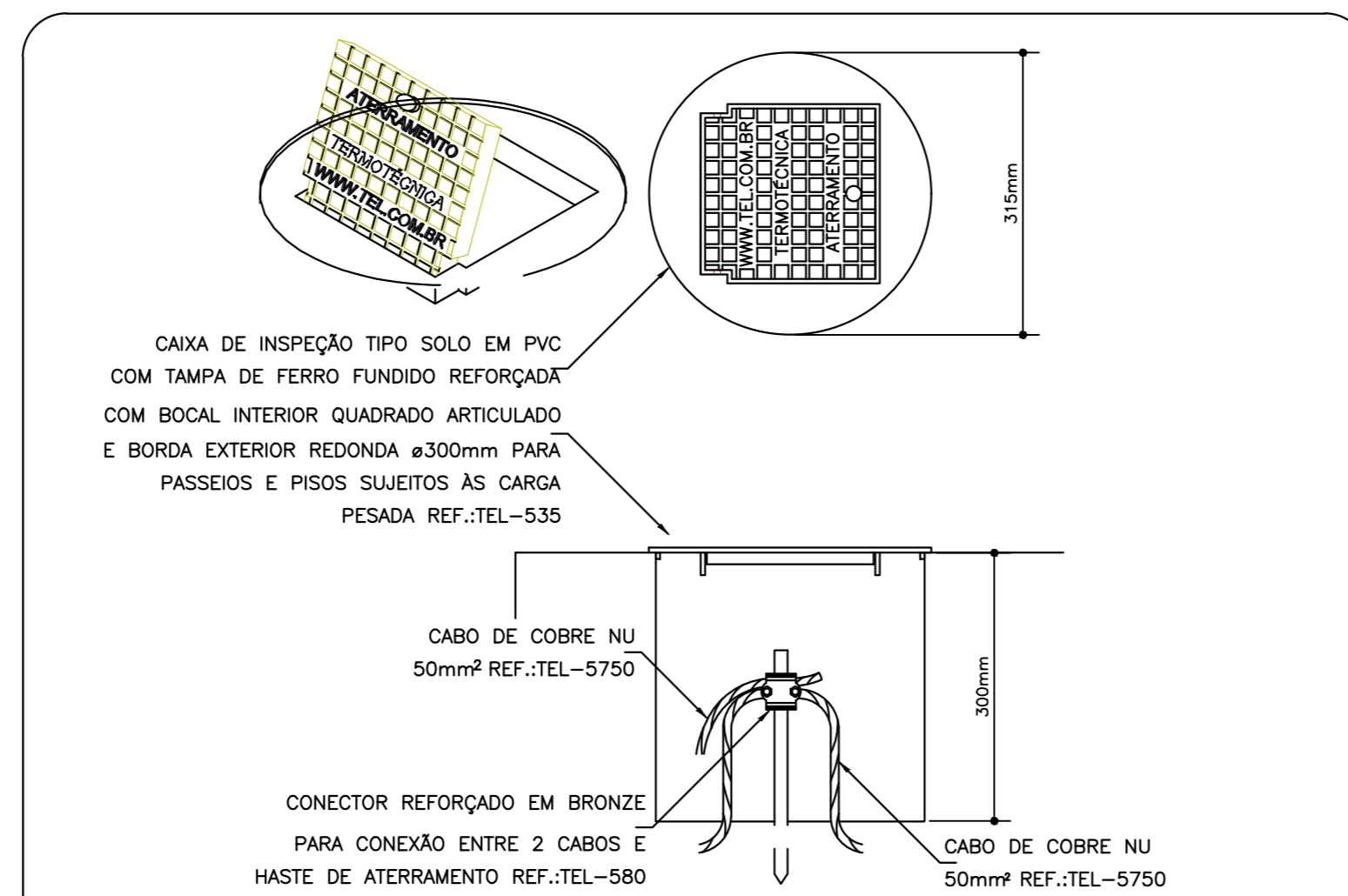


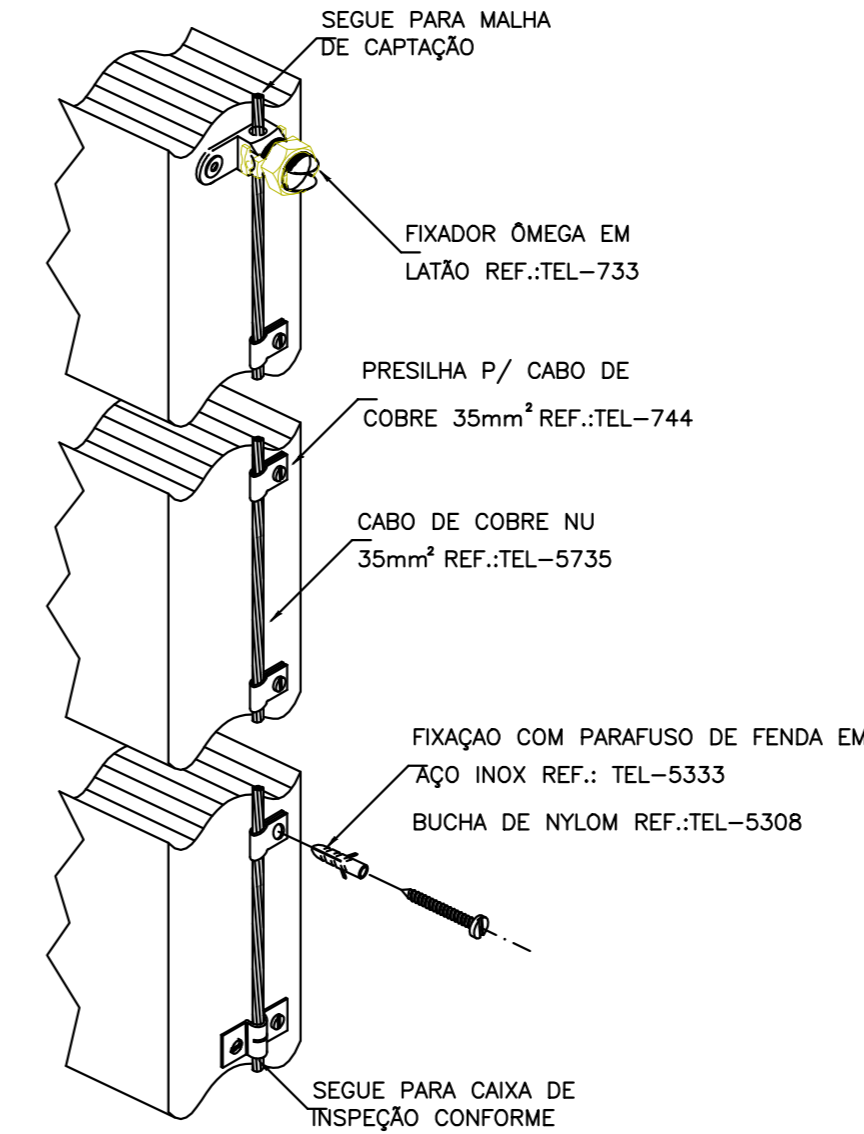
DETALHE DE CAPTOR TIPO FRANKLIN EM MASTRO 2 METROS TELESCÓPICO FIXADO POR ABRAÇADEIRA TIPO PORTA BANDEIRA

DETALHE 1 SEM ESCALA



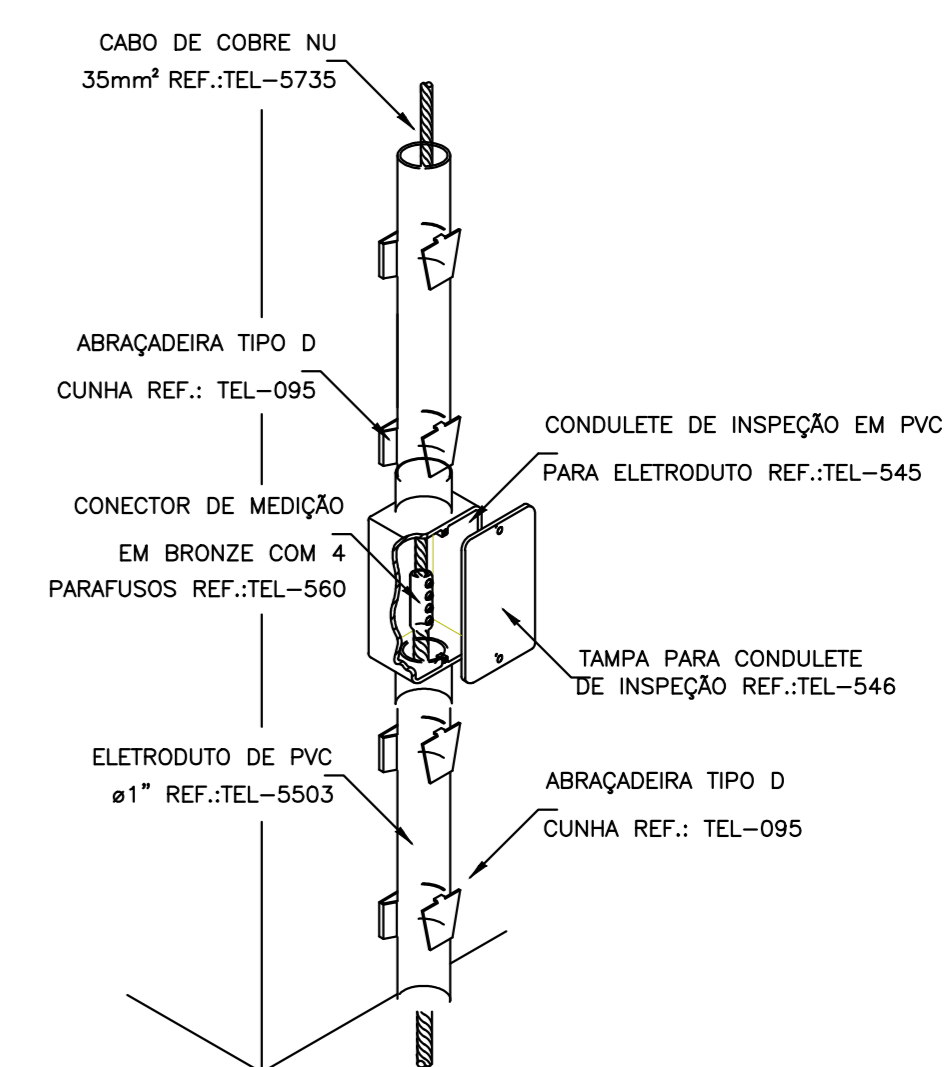
DETALHE DE INSTALAÇÃO DA CAIXA DE INSPEÇÃO TIPO SOLO COM TAMPA REFORÇADA PARA CONEXÃO DAS MALHAS

DETALHE 2 SEM ESCALA



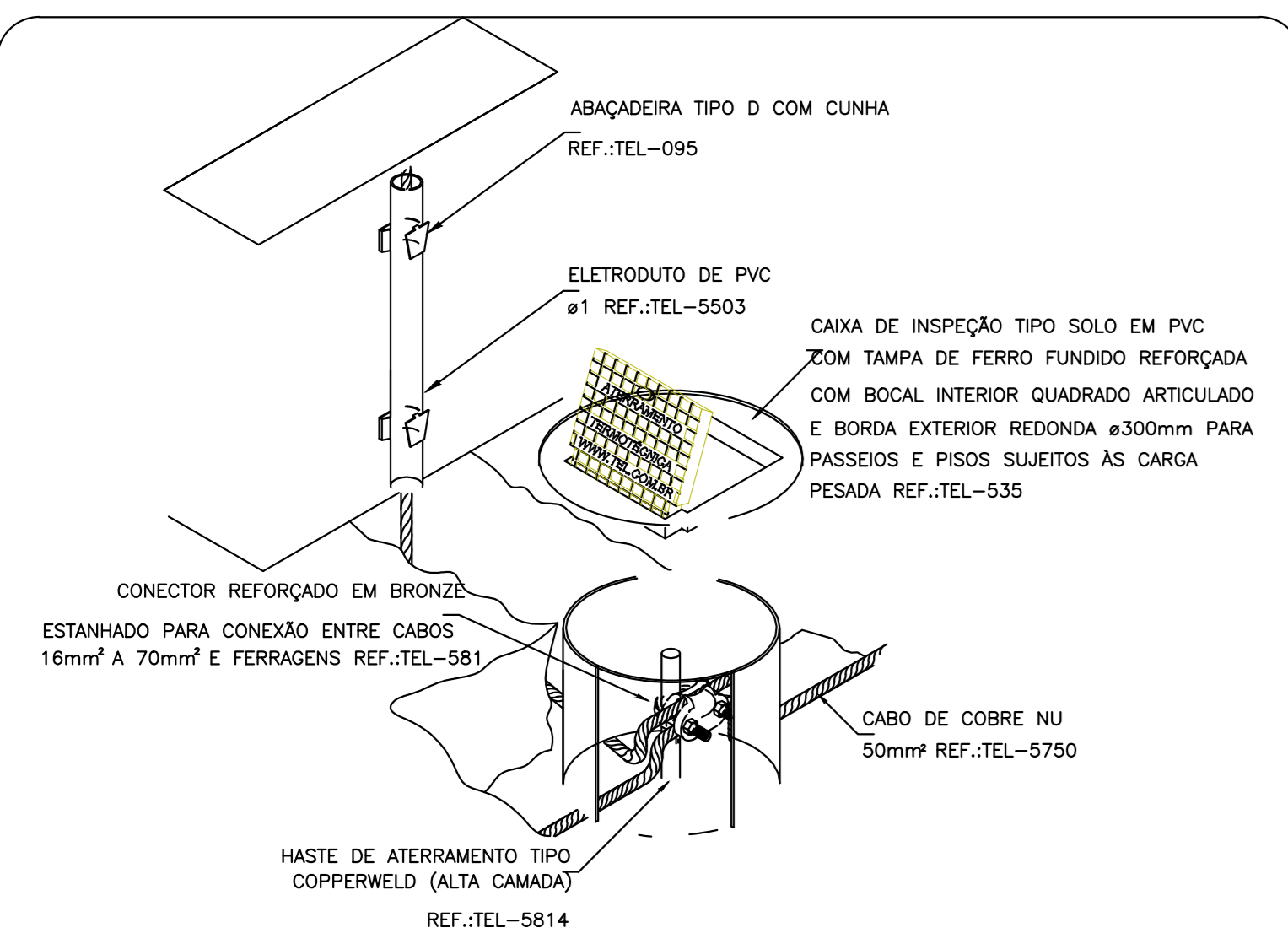
DETALHE DA FIXAÇÃO DO CABO DE DESCIDA

DETALHE 3 SEM ESCALA



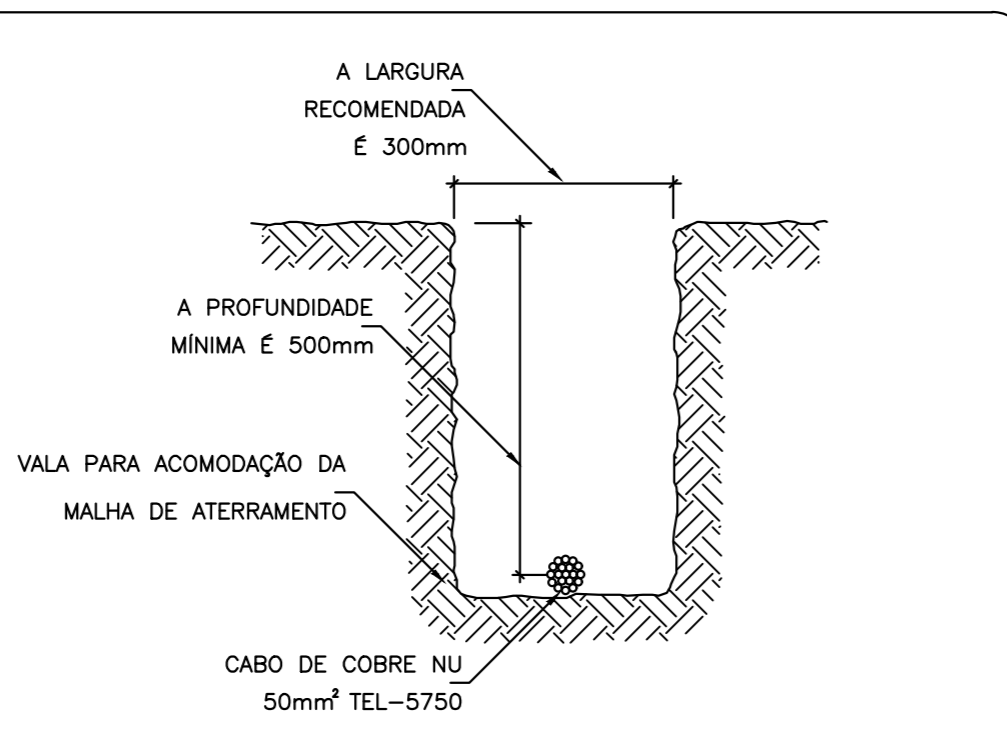
INSTALAÇÃO DA CAIXA PARA INSPEÇÃO

DETALHE 4 SEM ESCALA



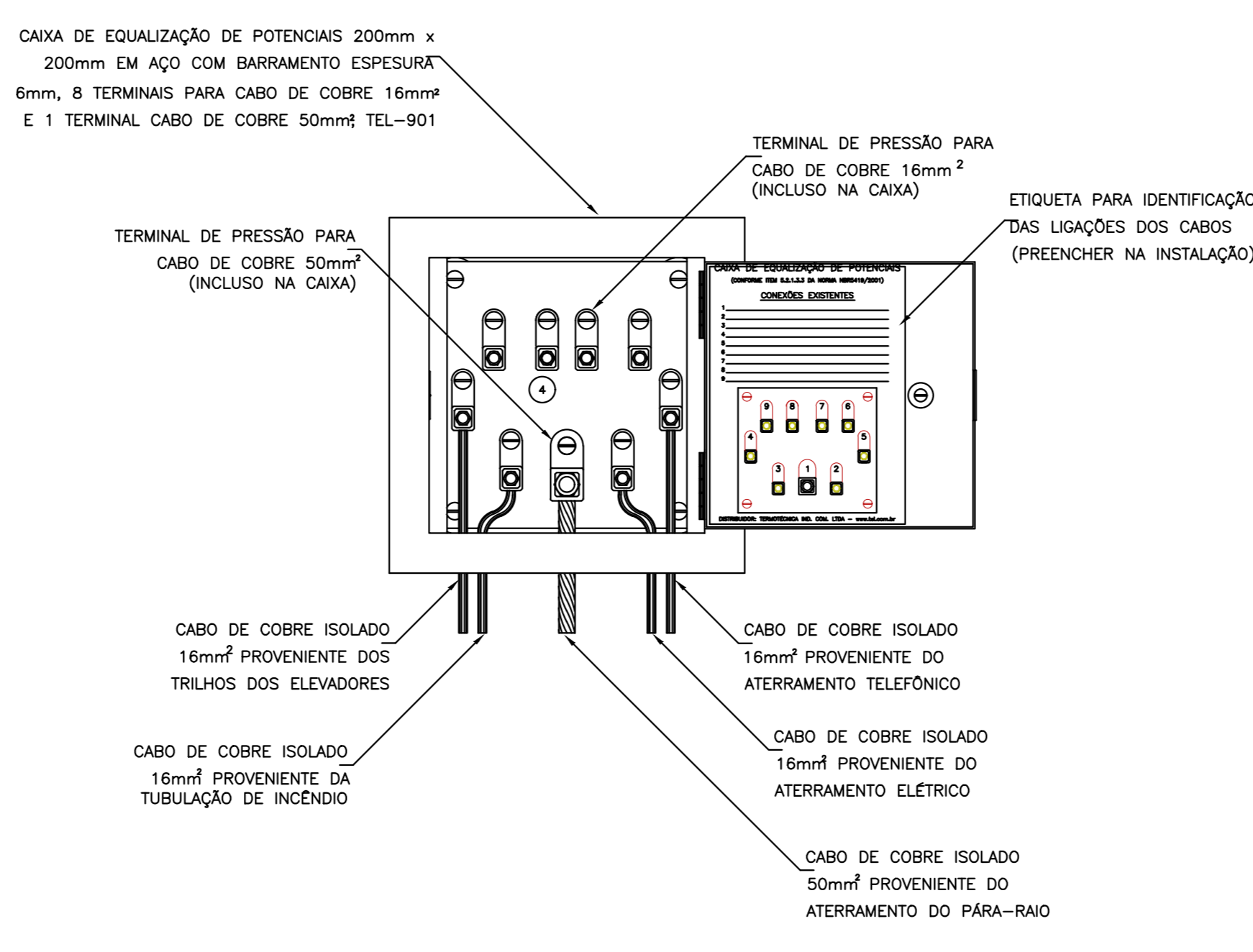
DETALHE DE UTILIZAÇÃO DA CAIXA DE INSPEÇÃO TIPO SOLO

DETALHE 5 SEM ESCALA



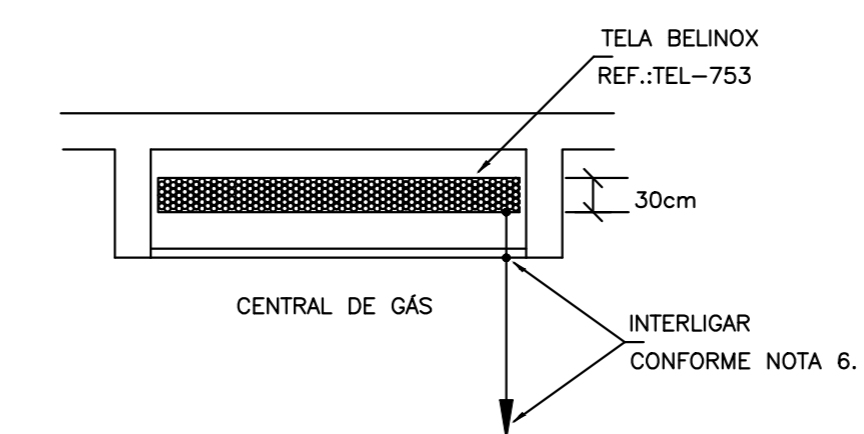
DETALHE DA VALA DA MALHA DE ATERRAMENTO

DETALHE 6 SEM ESCALA



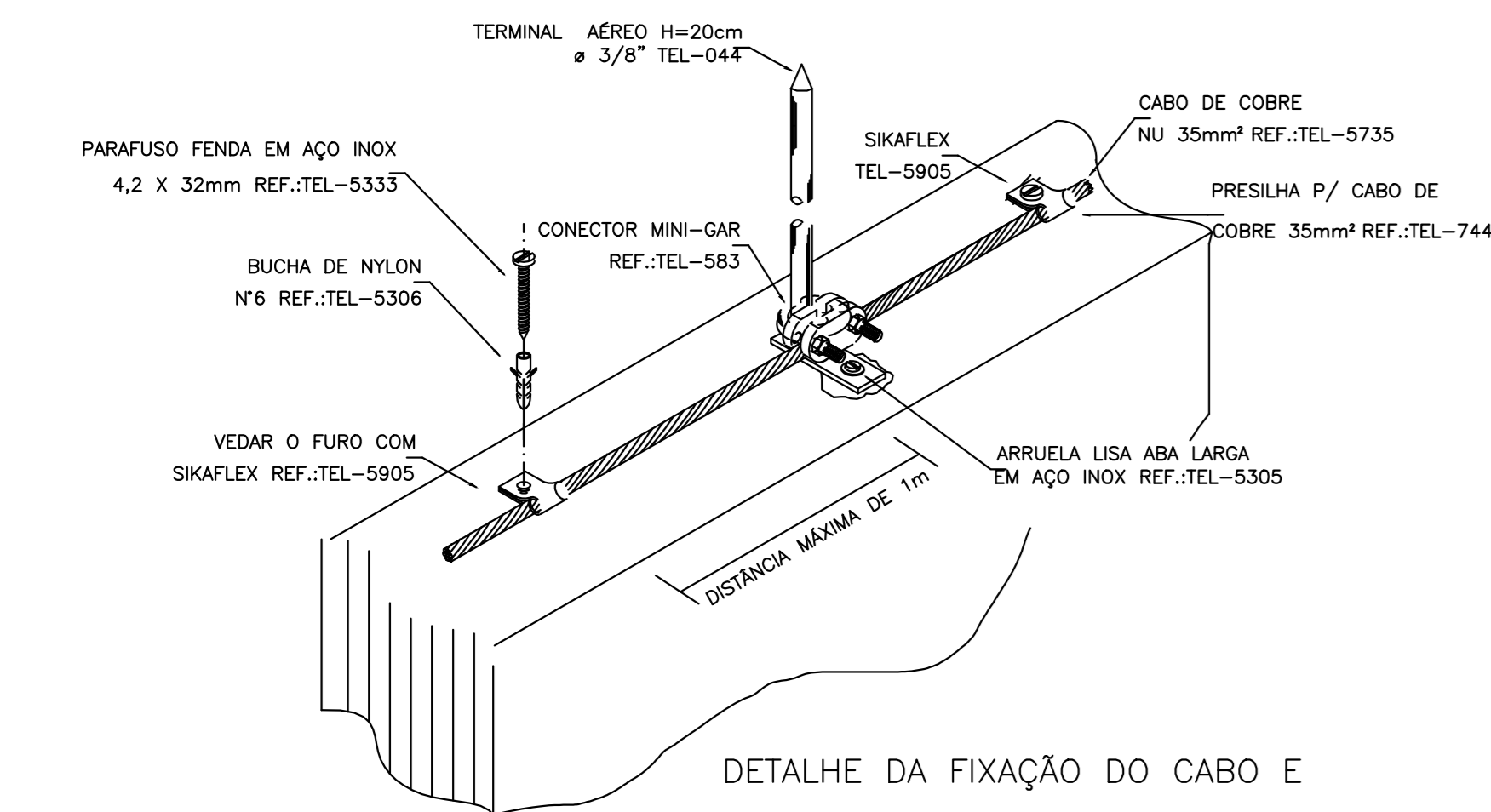
EXEMPLO DE LIGAÇÕES POSSÍVEIS NA CAIXA DE EQUALIZAÇÃO (LEP/TAP)

DETALHE 7 SEM ESCALA



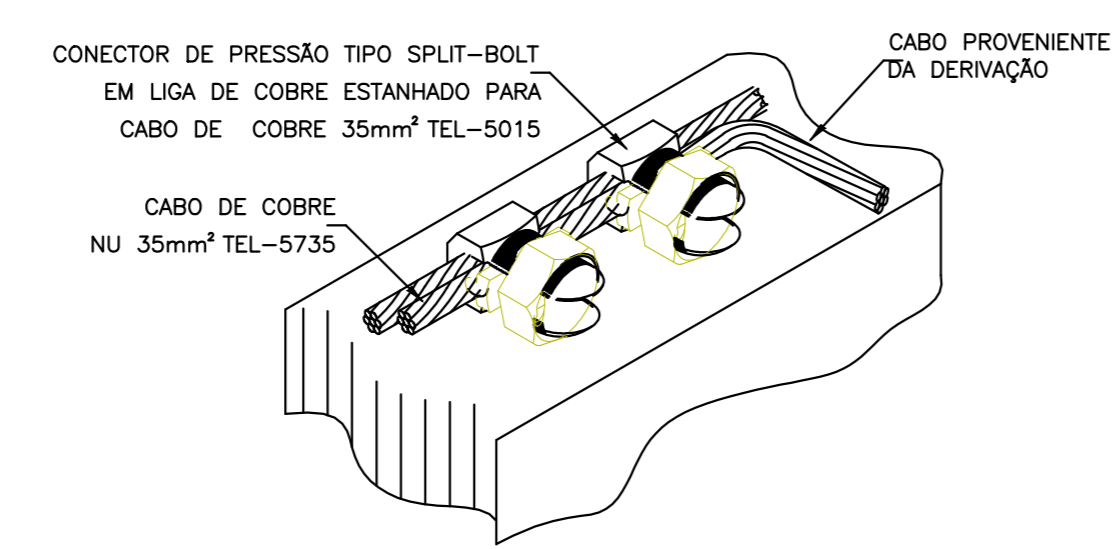
DETALHE DE EQUALIZAÇÃO DA CENTRAL DE GÁS

DETALHE 8 SEM ESCALA



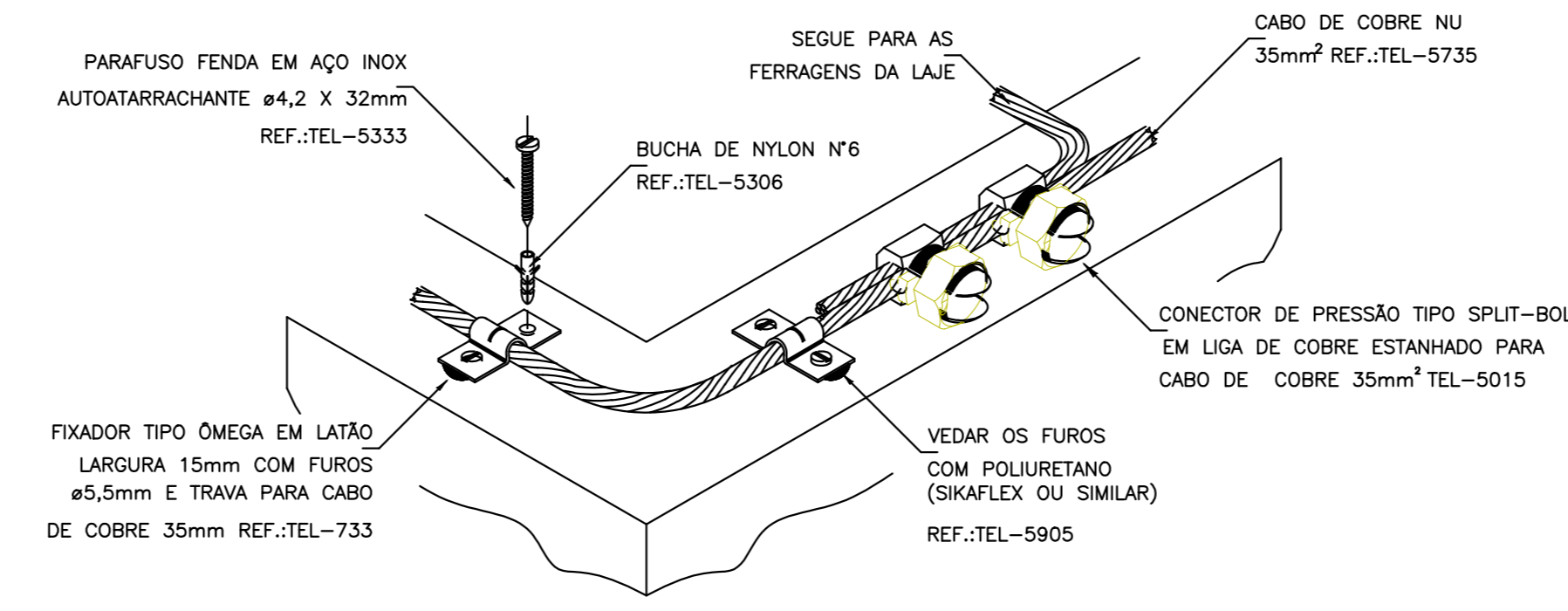
DETALHE DA FIXAÇÃO DO CABO E TERMINAL AÉREO NA ALVENARIA

DETALHE 9 SEM ESCALA



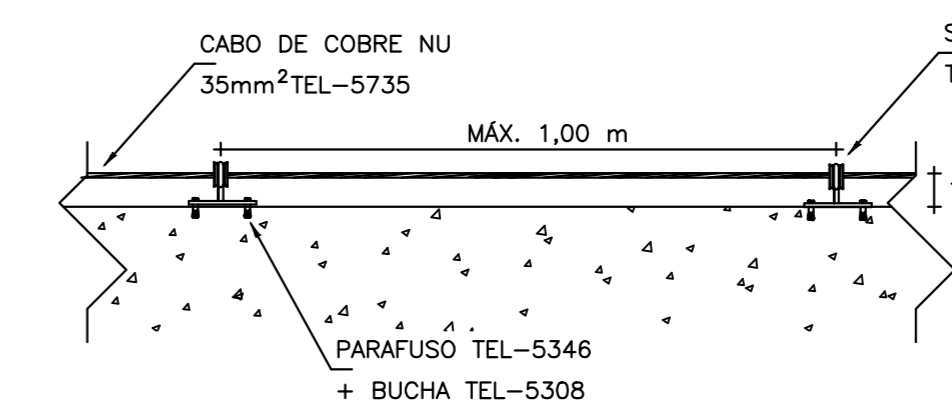
DETALHE DE DERIVAÇÃO DO CABO DE GAIOLA

DETALHE 10 SEM ESCALA



DETALHE DO TRAVAMENTO DE CABO PARA MUDANÇA DE DIREÇÃO

DETALHE 11 SEM ESCALA



CABO FIXADO ATRAVÉS DE SUPORTE GUIA CURTO TEL-241 E TERMINAL AÉREO TEL-043

DETALHE 12 SEM ESCALA

PROJETO SPDA					
CONTRATADO	CLIENTE	SECRETARIA DE ATENÇÃO ESPECIALIZADA A SAÚDE		3	
LUCAS CASTELO MOTA	OBRA	MINISTERIO DA SAÚDE		Número Cliente	
CREA:	PROJETO	URS 1		08/2024	
141054978-0					
DATA	PROJ	VERIF	APROV	UNIDADE (EXCETO INDICADO)	REFERÊNCIA (1° DEDIDO)
31/07/2024	31/07/2024	31/07/2024	cm		
NOME	TÍTULO:				
	PLANTA DO PAVIMENTO SUPERIOR E LEGENDAS				
REVIS	ESCALA:	INDICADAS NO DESENHO	00003	MOD: EST	REVISÃO: 00
SPDA					FOLHA: 03/03