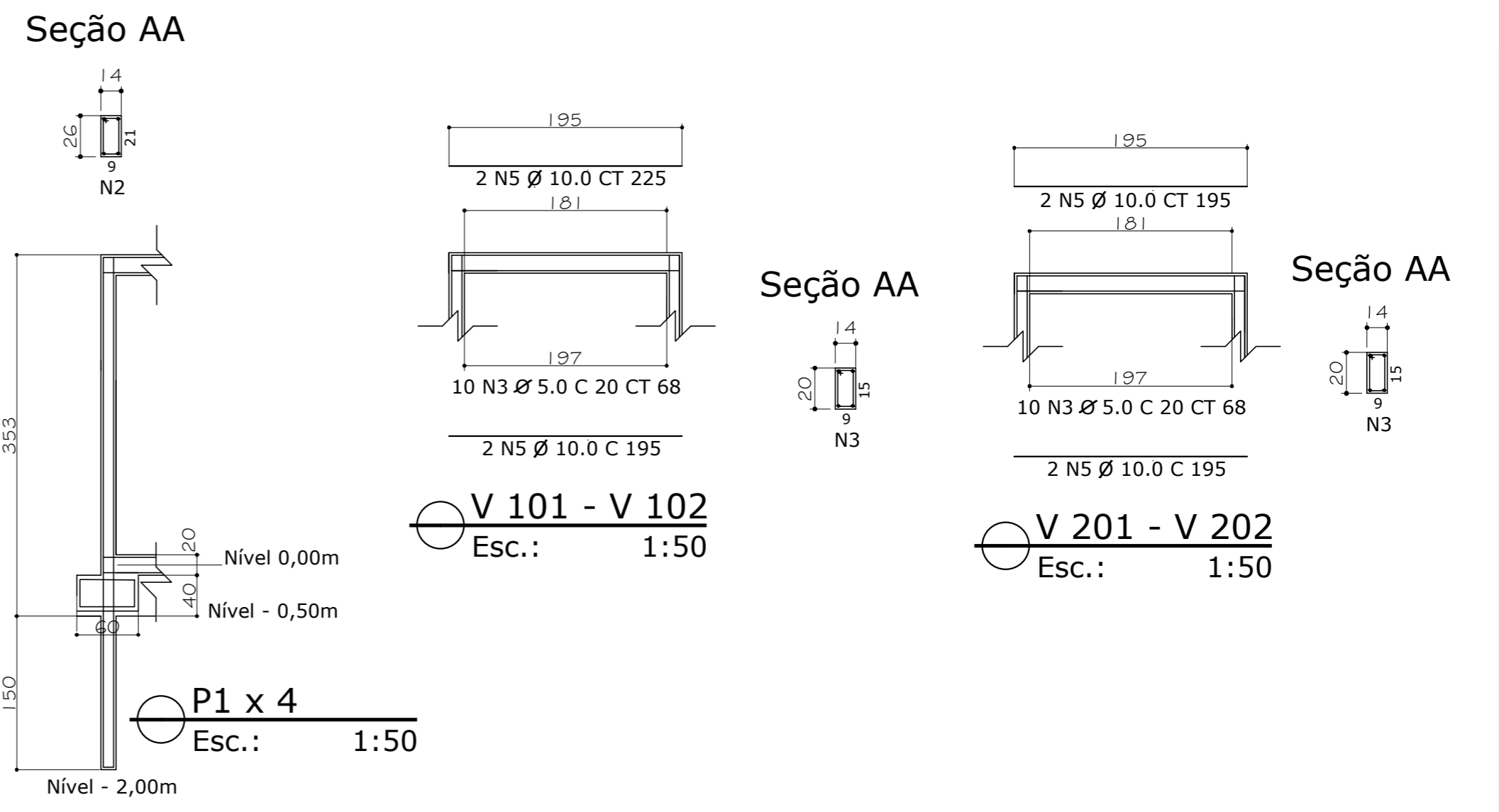
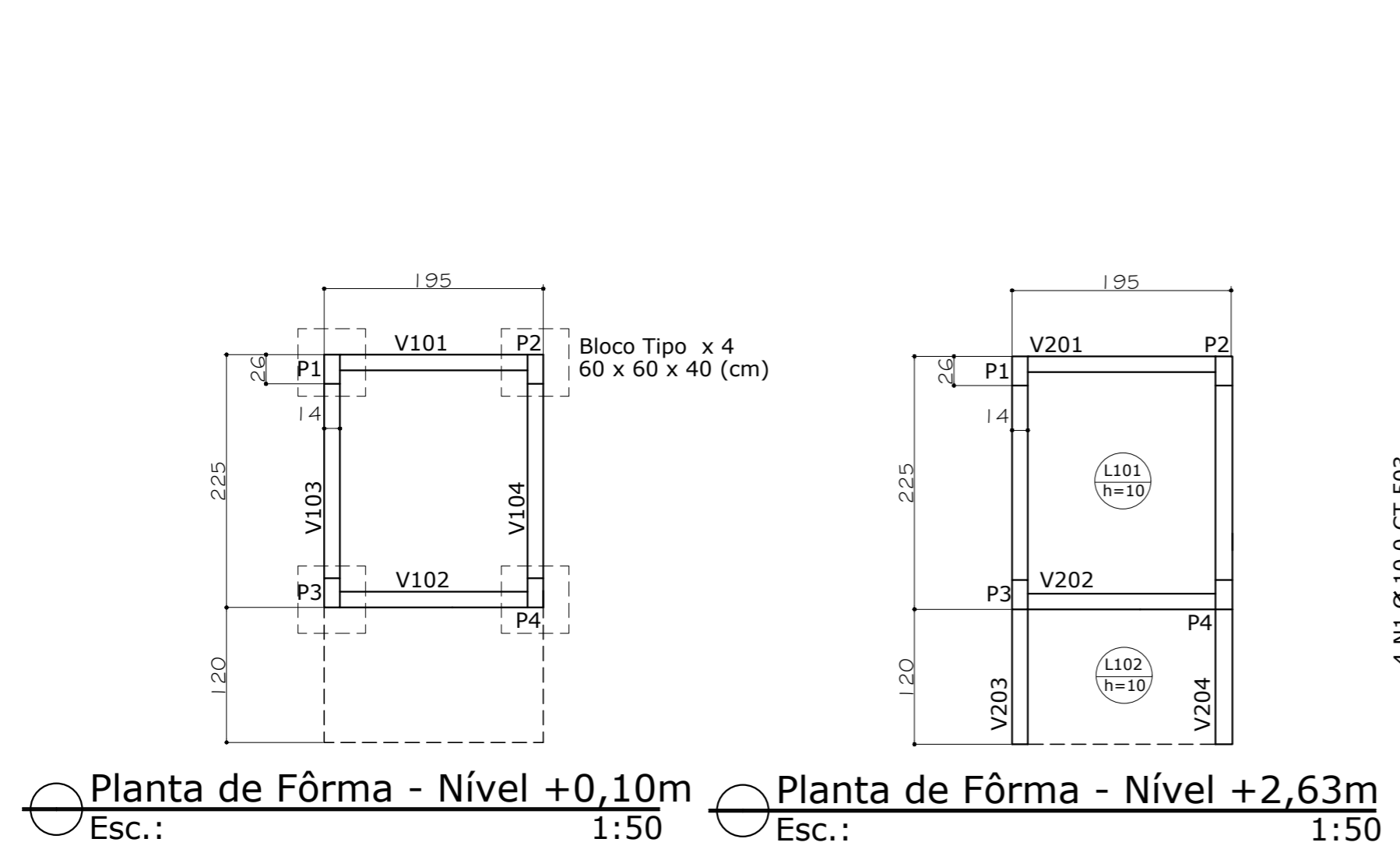


TABELA DE ESQUADRIAS

ESQUADRIA	DIMENSÕES(L x A)	TIPO
P 90	0.90x2.10	PORTA METÁLICA VENEZIANA
J 173	1.73x0.50	JANELA EM FERRO, TIPO BASCULANTE

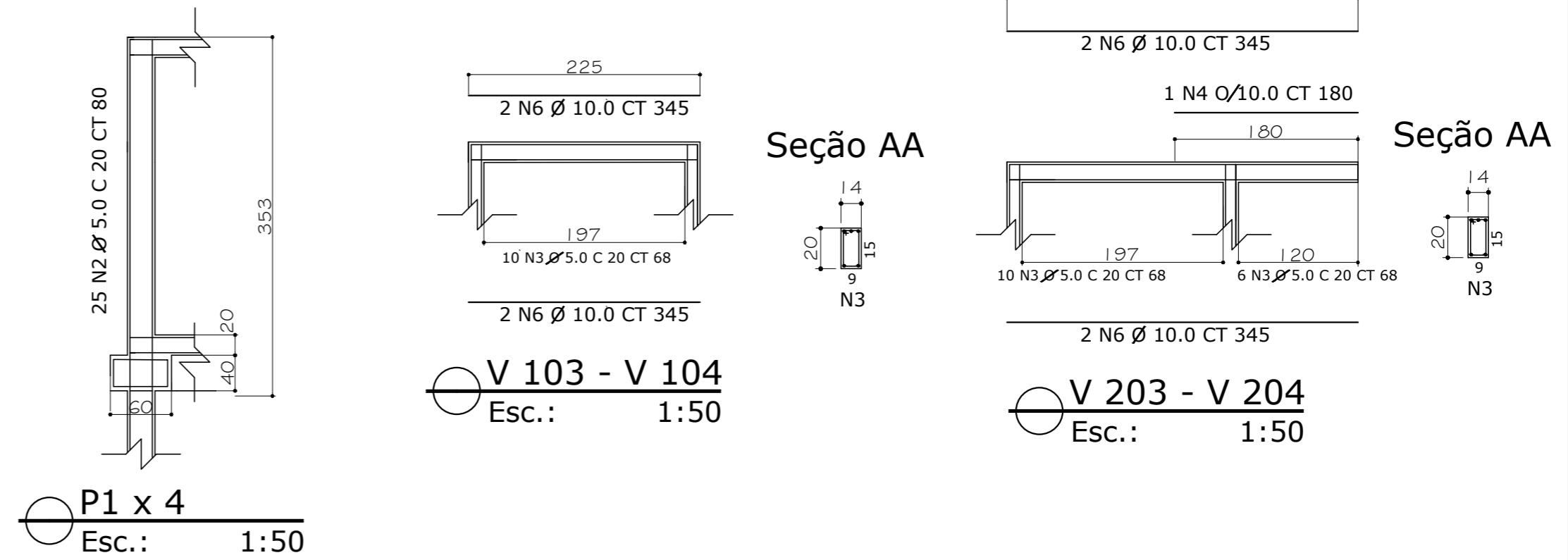
PREFEITURA MUNICIPAL DE JOÃO MONLEVADE
SECRETARIA MUNICIPAL DE OBRAS

PREFEITO: LAÉRCIO JOSÉ RIBEIRO	
SECRETÁRIO: GUSTAVO MACIEL SECRETÁRIA DE EDUCAÇÃO: ALDA FERREIRA DA S. FERNANDES	
TÍTULO: ESCOLA MUNICIPAL GERMIN LOUREIRO REFORMA DA QUADRA POLIESPORTIVA CONSTRUÇÃO SANITÁRIO ACESSÍVEL PLANTA BAIXA - CORTES - ELEVÇÃO	USO: PÚBLICO/EXISTENTE
ENDEREÇO: RUA BARRA MANSÁ, 800, VALE DO SOL JOÃO MONLEVADE - MG	ZONA: ZUD - 01
PROPR: PREFEITURA MUNICIPAL DE JOÃO MONLEVADE	DESENHO: CLEYSSON CUNHA ENGENHEIRO CIVIL
R.T. SEMIRANE VASCONCELOS MENDES MAROUN Data: 08/04/2026 13:34:22-0300 Verifique em https://validar.iti.gov.br	DATA: MARÇO/2026 FOLHA: 1/3



RELAÇÃO DO AÇO

AÇO	N	DIAM (mm)	QUANT	C.UNIT (cm)	C.TOTAL (cm)
CA60	2	5.0	100	80	8000
	3	5.0	92	68	6256
CA50	1	10.0	16	503	8048
	4	10.0	2	180	360
	5	10.0	16	195	3120
	6	10.0	16	345	5520



AÇO	DIAM (mm)	C.TOTAL (m)	PESO TOTAL (kg)
CA50	10.0	170,48	107,40
CA60	5.0	142,56	22,81

PREFEITURA MUNICIPAL DE JOÃO MONLEVADE
SECRETARIA MUNICIPAL DE OBRAS

PREFEITO: LAÉRCIO JOSÉ RIBEIRO	
SECRETÁRIO: GUSTAVO MACIEL	SECRETÁRIA DE EDUCAÇÃO: ALDA FERREIRA DA S. FERNANDES
TÍTULO: ESCOLA MUNICIPAL GERMIN LOUREIRO REFORMA DA QUADRA POLIESPORTIVA CONSTRUÇÃO SANITÁRIO ACESSÍVEL PLANTA BAIXA - CORTES - ELEVACÃO	USO: PÚBLICO/EXISTENTE
ENDEREÇO: RUA BARRA MANSÁ, 800, VALE DO SOL JOÃO MONLEVADE - MG	ZONA: ZUD - 01
PROPR: PREFEITURA MUNICIPAL DE JOÃO MONLEVADE	DESENHO: CLEYSSON CUNHA ENGENHEIRO CIVIL
R.T. SEMIRANE VASCONCELOS MENDES MAROUN CREA 59.999/D	DATA: MARÇO/2026 FOLHA: 3/3