

ELÉTRICO - PRAÇA
ESCALA 1:100

Lista de materiais - TERREIO	
BIMFLIX - DISPOSITIVO ELÉTRICO	
PLACA EM PVC 2x4"	6 pçs
PLACA 4x2" EM PVC PARA UMA FUNÇÃO, FORNECIMENTO E INSTALAÇÃO	6 pçs
SI PLACA	
RUÍDO PARA TOMADA, 2P+1 NBR 14136, TRÊS POLOS REDONDOS, 1 MÓDULO, CORRENTE NOMINAL 10A, TENSÃO NOMINAL 250V, TERMOPLÁSTICO FRONTAL, FORNECIMENTO E INSTALAÇÃO.	
BIMFLIX - INFRAESTRUTURA	
CAIXAS DE EMBUTIR	6 pçs
CASA DE PASSAGEM DE EMBUTIR, PVC, DIMENSÕES 4x2". FORNECIMENTO E INSTALAÇÃO.	
Accessórios p/ eletrodutos	
Caixa PVC	10 pçs
4x2"	
Cabo Unipolar (rolo)	
CABO DE COBRE FLEXÍVEL, 1 CONDUTOR, TENSÃO NOMINAL 450/750V, ANTI-CHAMAS	
1.5 mm² - Amarelo	47.2 m
1.5 mm² - Azul claro	96.36 m
1.5 mm² - Branco	20.76 m
1.5 mm² - Preto	78.39 m
2.5 mm² - Amarelo	11.8 m
2.5 mm² - Azul claro	84.85 m
2.5 mm² - Branco	86.85 m
2.5 mm² - Verde-amarelo	30.82 m
4 mm² - Azul claro	18.05 m
4 mm² - Preto	18.05 m
4 mm² - Verde-amarelo	18.05 m
Isol PVC - 450/750V (ref. Prasoic Ecoplas BWF Flexível)	
6 mm² - Azul claro	1.99 m
6 mm² - Branco	1.99 m
6 mm² - Preto	1.99 m
6 mm² - Verde-amarelo	1.26 m
Caixas	
Caixa Octogonal tipo 300	10 pçs
Luminária Externa	
LED DE 400W POSTE	10 pçs
Caixa de passagem - embutir	
Avançada	7 pçs
300x300x30mm	
Tampa 300x300x50mm	7 pçs
Apó. prático (ref. Lubbox)	
100x100x80 mm	5 pçs
Dispositivo Elétrico - embutido	
Placa 2x4"	
Placa 2" furo	10 pçs
Dispositivo de Comando	
Relé fotoelétrico	10 pçs
fotocélula	
Dispositivo de Proteção	
Disjuntor Unipolar Termomagnético - norma DIN (Curva C)	6 pçs
10 A - 3 KA	
16 A - 3 KA	1 pçs
Disjuntor bipolar termomagnético (225 V/127 V) - DIN (Curva B)	1 pçs
32 A - 5 KA	
Disjuntor bipolar termomagnético (380 V/220 V) - DIN (Curva B)	1 pçs
32 A - 4.5 KA	
Dispositivo de proteção contra surto	3 pçs
175 V - 15 KA	
Interruptor tetrapolar DR (3 fases/ neutro - In 30mA) - DIN	1 pçs
40 A	
Eletroduto PVC flexível	
Eletroduto leve	62.8 m
1"	87.11 m
Eletroduto pesado	2.72 m
1.12"	2.93 m
1.14"	
Quadro de medição - CEMG	
Unidade consumidora individual - embutir	
CM-14 - caixa para medidor polifásico e disjuntor bitripolar até 120A com 8 pela via pública	1 pçs
Quadro distrib. plástico - embutir	
Barr. 25" - DIN	
Cap. 28 dist. unip. - In Pente 100A	1 pçs

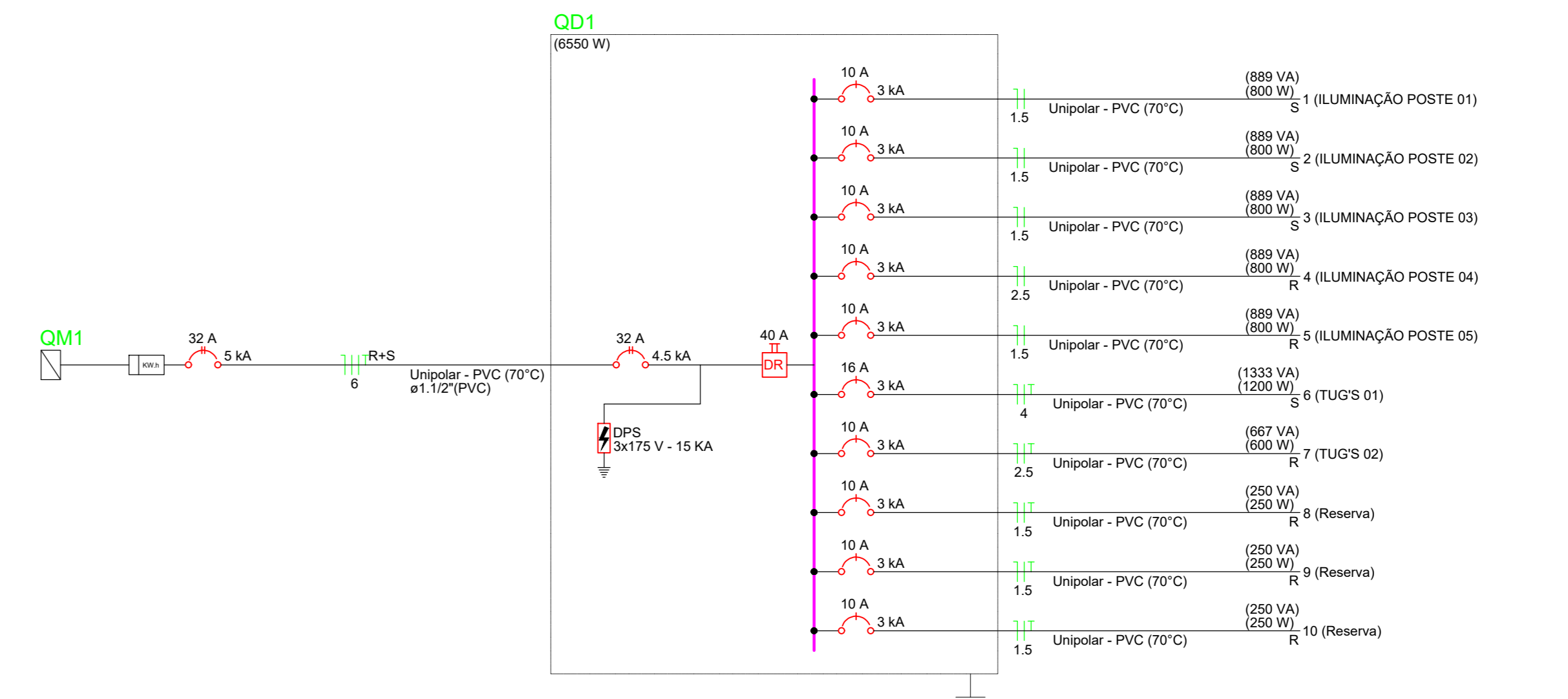
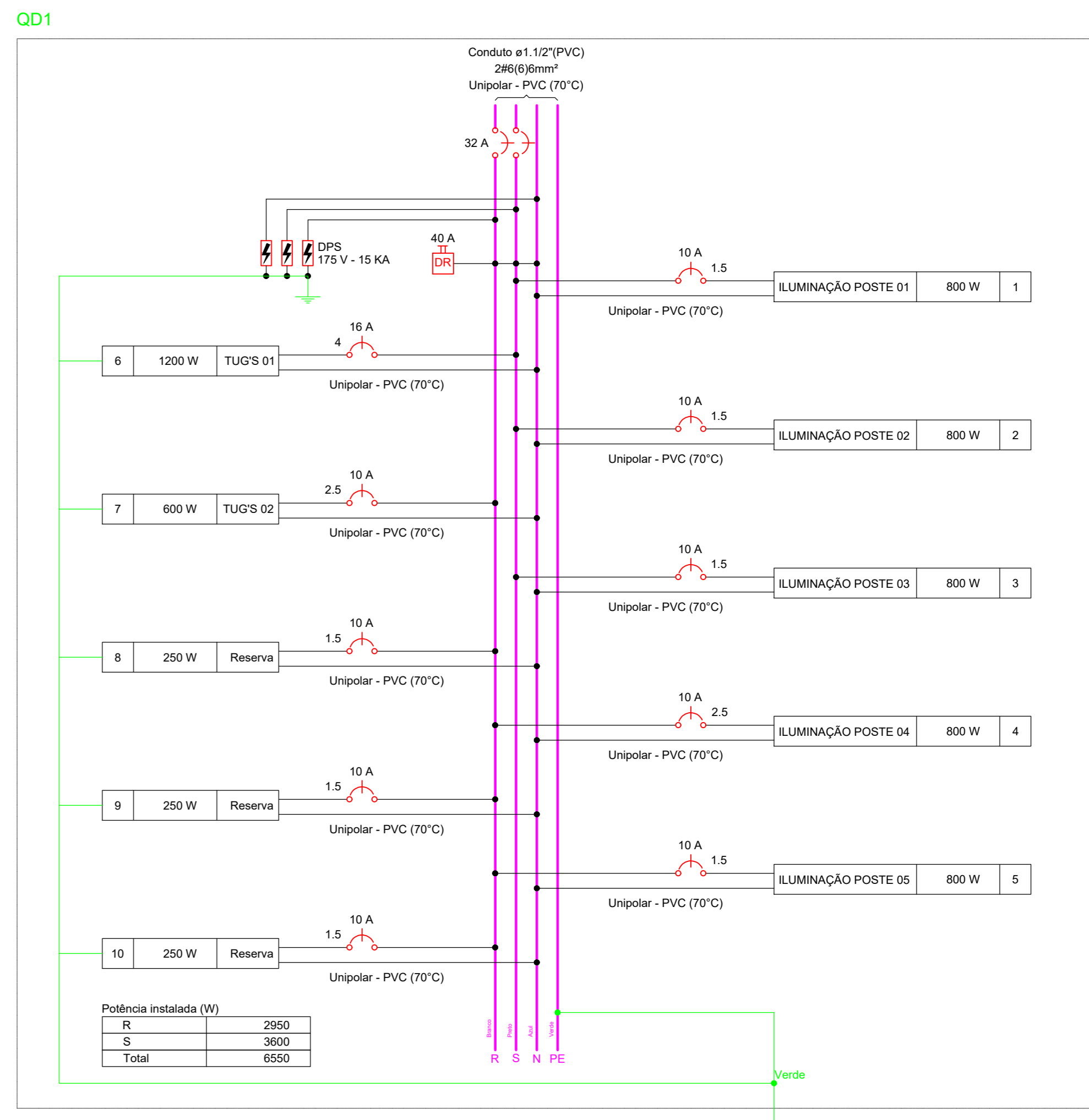
Legenda de fiação - TERREIO	
1	4
2	4
3	4
4	7
5	4
6	3
7	3
8	3
9	6
10	1
11	1
12	1
13	3 4 6 7
14	1 2 3 4 5 6
15	2
16	5
17	2
18	5
19	2
20	5

Legenda - TERREIO	
	Caixa de passagem 100x100x80 a 2.80 do piso
	Caixa de passagem 30x30x30cm
	Entrada de serviço aérea (Acoragem em poste)
	Fotocélula
	LED 400W
	PONTO DE TOMADA SIMPLES 2P+1 10A NBR 14136 COMPOSTO C/ PLACA (ESPELHO) EM TERMOPLÁSTICO ISOLANTE E CAIXA 4X2 PVC (QUANDO NÃO ESPECIFICADO H=0,30M)
	Quadro de distribuição
	Quadro de medição

Legenda de condutas - TERREIO	
	Elétrica
	Teto
	Piso

Quadro de Cargas (QD1) - TERREIO																								
Circuito	Descrição	Esquema	Método de inst.	Tensão (V)	Iluminação (W)	Tomadas (W)	Pot. total (VA)	Pot. total (W)	Fases	Pot. - R (W)	Pot. - S (W)	Pot. - T (W)	FCF	FCA (A)	I _p (A)	Ip (mm²)	Ic (A)	Ic (kA)	Ic (A)	dV parc (%)	dV total (%)	Status		
1	ILUMINAÇÃO POSTE 01	F+N	B1	127 V	2		889	800	S		800			1.00	0.70	10.0	7.0	1.5	17.5	3	10	1.98	2.27	OK
2	ILUMINAÇÃO POSTE 02	F+N	B1	127 V	2		889	800	S		800			1.00	0.70	10.0	7.0	1.5	17.5	3	10	2.98	3.28	OK
3	ILUMINAÇÃO POSTE 03	F+N	B1	127 V	2		889	800	S		800			1.00	0.65	10.0	7.0	1.5	17.5	3	10	3.05	3.35	OK
4	ILUMINAÇÃO POSTE 04	F+N	B1	127 V	2		889	800	R	800				1.00	0.70	10.0	7.0	1.5	17.5	3	10	1.81	2.10	OK
5	ILUMINAÇÃO POSTE 05	F+N	B1	127 V	2		889	800	R	800				1.00	0.65	16.2	10.5	4	32.0	3	16	1.06	1.35	OK
6	TUG'S 01	F+N+T	B1	127 V		4	1333	1200	S		1200			1.00	0.65	8.1	5.2	2.5	24.0	3	10	2.20	2.50	OK
7	TUG'S 02	F+N+T	B1	127 V		2	667	600	R	600				1.00	0.65	8.1	5.2	2.5	24.0	3	10	0.00	0.00	OK
8	Reserva	F+N+T	B1	127 V			250	250	R	250				1.00	1.00	2.0	2.0	1.5	17.5	3	10	0.00	0.00	OK
9	Reserva	F+N+T	B1	127 V			250	250	R	250				1.00	1.00	2.0	2.0	1.5	17.5	3	10	0.00	0.00	OK
10	Reserva	F+N+T	B1	127 V			250	250	R	250				1.00	1.00	2.0	2.0	1.5	17.5	3	10	0.00	0.00	OK
TOTAL					10	6	7194	6550	R+S	2960	3600	0												

Quadro de Demanda (QD1) - TERREIO			
Tipo de carga	Potência instalada (kVA)	Fator de demanda (%)	Demanda (kVA)
Iluminação e TUG'S (Áreas comuns e Condomínio)	7.19	100.00	7.19
TOTAL			7.19



PRIMEIRA ENGENHARIA
Construindo projetos inteligentes!

TERREIO	LOGRADOURO: PRAÇA DO FÓRUM	LOTE:	QUADRA:	
	BAIRRO: -	VISTO:		
	CIDADE: PEDRA AZUL - MG	CEP: 39970-000		
RESPONSÁVEL TÉCNICO: PRIMEIRA ENGENHARIA LTDA - RENÉ AVILA FERNANDES		CNPJ: 14.920.928/0001-07		
PROPRIETÁRIO (A): PREFEITURA MUNICIPAL DE PEDRA AZUL		CREA MG: 70918/D		
		CNPJ: 17.963.083/0001-17		
PROJETO	DETALHES: INDICADAS	ESCALAS: INDICADAS		
	TÍTULO: PROJETO DE ELÉTRICO DA PRAÇA DO FÓRUM			
	USO: PÚBLICO	DATA: DEZEMBRO DE 2025	FOLHA: 01/01	