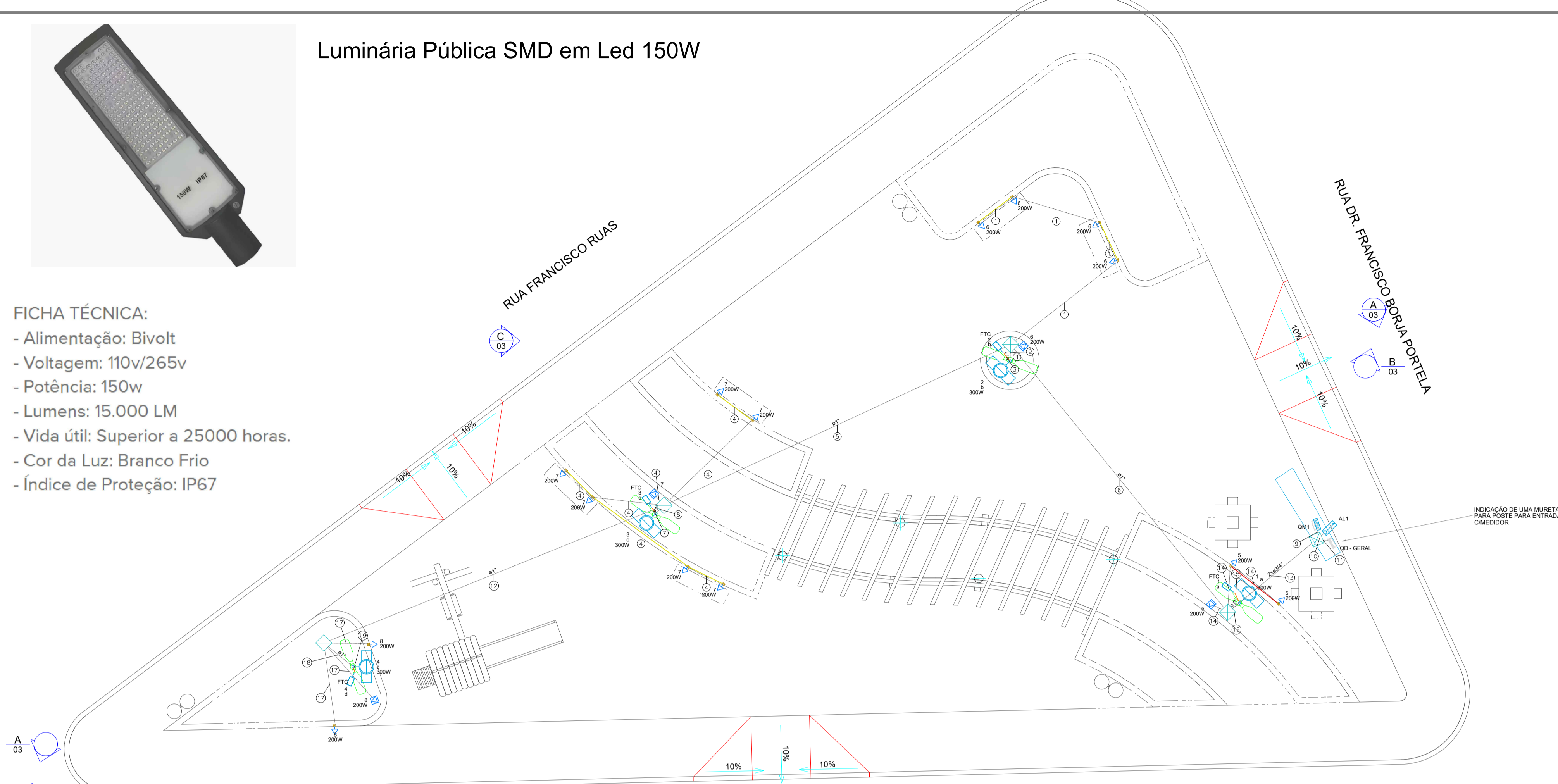


# Luminária Pública SMD em Led 150W

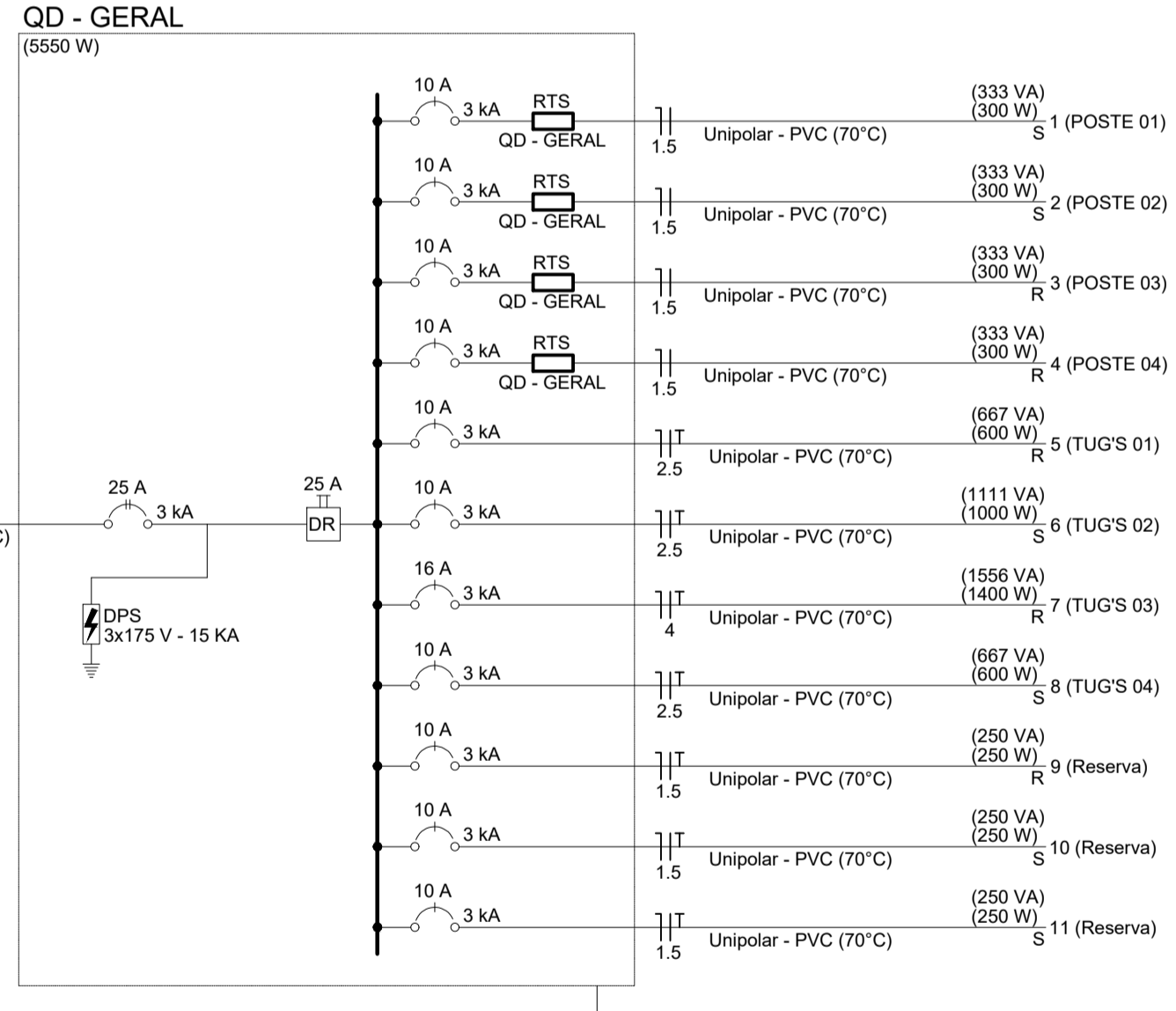


- FICHA TÉCNICA:**
- Alimentação: Bivolt
  - Voltagem: 110v/265v
  - Potência: 150w
  - Lumens: 15.000 LM
  - Vida útil: Superior a 25000 horas.
  - Cor da Luz: Branco Frio
  - Índice de Proteção: IP67



Circuito	Descrição	Esquema	Método de Inst.	Tensão (V)	Luminação (W)	Tomadas (W)	Pot. total (VA)	Pot. total (W)	Fases	Pot. - R (W)	Pot. - S (W)	Pot. - T (W)	FCI (%)	FCA (%)	h' (m)	Ip (A)	Seção (mm²)	It (A)	It (kA)	Disj. (A)	dV parc (%)	dV total (%)	Status
1	POSTE 01	F+N	B1	127 V	1	300	300	300	S	300	300	300	1,00	0,60	4,4	2,6	1,5	17,5	3	10	0,78	1,20	OK
2	POSTE 02	F+N	B1	127 V	1	300	300	300	R	300	300	300	1,00	0,60	4,4	2,6	1,5	17,5	3	10	0,78	1,20	OK
3	POSTE 03	F+N	B1	127 V	1	300	300	300	R	300	300	300	1,00	0,60	4,4	2,6	1,5	17,5	3	10	0,78	1,20	OK
4	POSTE 04	F+N	B1	127 V	1	300	300	300	R	300	300	300	1,00	0,60	4,4	2,6	1,5	17,5	3	10	0,78	1,20	OK
5	TUG'S 01	F+N+T	B1	127 V	3	600	600	600	R	600	600	600	1,00	0,60	8,7	5,2	2,5	24,0	3	10	0,36	0,79	OK
6	TUG'S 02	F+N+T	B1	127 V	3	1111	1111	1111	S	1111	1111	1111	1,00	0,60	14,8	8,7	2,5	24,0	3	10	1,86	2,27	OK
7	TUG'S 03	F+N+T	B1	127 V	7	1556	1556	1556	R	1556	1556	1556	1,00	0,60	20,4	12,1	4	30,0	3	10	2,90	2,62	OK
8	TUG'S 04	F+N+T	B1	127 V	3	600	600	600	S	600	600	600	1,00	0,60	8,7	5,2	2,5	24,0	3	10	1,87	2,30	OK
9	Reserva	F+N+T	B1	127 V	3	250	250	250	R	250	250	250	1,00	1,00	2,0	2,0	1,5	17,5	3	10	0,00	0,00	OK
10	Reserva	F+N+T	B1	127 V	3	250	250	250	S	250	250	250	1,00	1,00	2,0	2,0	1,5	17,5	3	10	0,00	0,00	OK
11	Reserva	F+N+T	B1	127 V	3	250	250	250	S	250	250	250	1,00	1,00	2,0	2,0	1,5	17,5	3	10	0,00	0,00	OK
TOTAL					4	18	6063	6060	F+N+S	2850	2700	0	1,00	1,00	2,0	2,0	1,5	17,5	3	10	0,00	0,00	OK

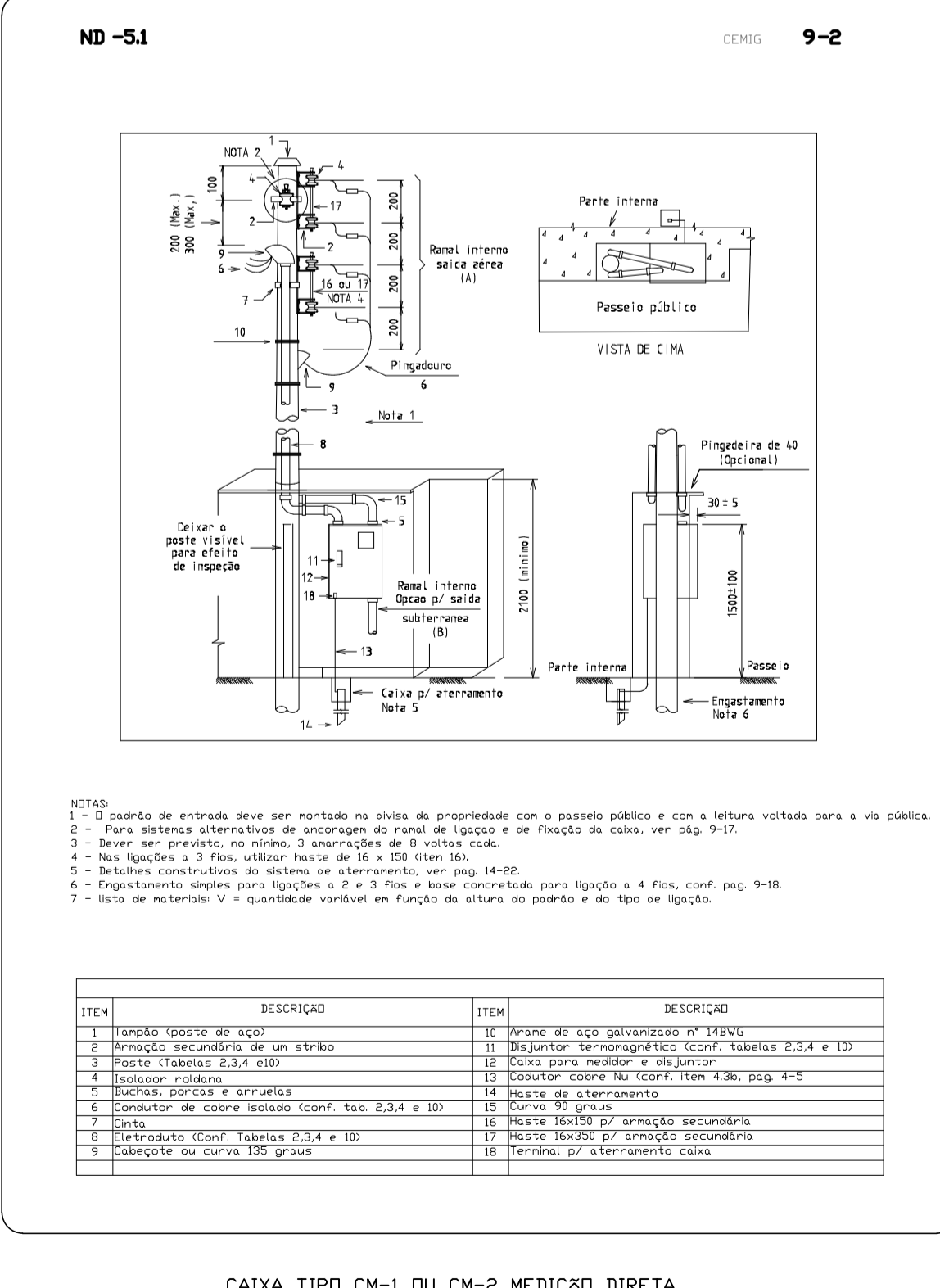
Quadro de Demanda (QD - GERAL) - TERREO												
<table border="1"> <tr> <th>Tipo de carga</th> <th>Instalado (VA)</th> <th>Fator de demanda (FD)</th> <th>Demanda (VA)</th> </tr> <tr> <td>Iluminação e TUG'S (Clubes e semelhantes)</td> <td>6063</td> <td>0,98</td> <td>5944</td> </tr> <tr> <td><b>TOTAL</b></td> <td><b>6063</b></td> <td><b>0,98</b></td> <td><b>5944</b></td> </tr> </table>	Tipo de carga	Instalado (VA)	Fator de demanda (FD)	Demanda (VA)	Iluminação e TUG'S (Clubes e semelhantes)	6063	0,98	5944	<b>TOTAL</b>	<b>6063</b>	<b>0,98</b>	<b>5944</b>
Tipo de carga	Instalado (VA)	Fator de demanda (FD)	Demanda (VA)									
Iluminação e TUG'S (Clubes e semelhantes)	6063	0,98	5944									
<b>TOTAL</b>	<b>6063</b>	<b>0,98</b>	<b>5944</b>									



Legenda de condutos - TERREO	
Elétrica	Direta
	Teto
	Baixa
	Piso

Legenda - TERREO	
Caixa de passagem 300x300 no piso	
Entrada de serviço aérea (Ancoragem em poste)	
Fotocélula	
Quadro de distribuição	
Quadro de medição	
REFLETOR DE POSTES COM DOIS LEDS DE 150W	
Tomada baixa a 0,30m do piso	
Tomada no piso	

Legenda de fiação - TERREO	
1	6 / 2,5
2	2 / b
3	2 / b
4	7 / 4
5	3 4 7 8 / 4 2,5
6	2 3 4 6 7 8 / 2,5 4 2,5
7	3 / c
8	3 / c
9	QD - GERAL QM1 / 10 10
10	QD - GERAL QM1 / 10 10
11	1 2 3 4 5 6 / a b c d 1,5 2,5
12	4 8 / 2,5
13	1 2 3 4 5 6 / a b c d 2,5 2,5
14	5 / 2,5
15	1 / a
16	1 / a
17	8 / 2,5
18	4 / d
19	4 / d



Lista de materiais - TERREO	
<b>Elétrica</b>	
BIMFLIX - INFRAESTRUTURA	
CAIXAS DE SOBREPOR	
CAIXA DE PASSAGEM DE SOBREPOR OCTOGONAL, EM PVC, DIMENSÕES 3x3". FORNECIMENTO E INSTALAÇÃO.	4 pç
BIMFLIX - LUMINÁRIAS	
LUMINÁRIAS (FORNECIMENTO E INSTALAÇÃO)	
LUMINÁRIA EM POSTE (MODELO E ESPECIFICAÇÕES VERIFICAR NO PROJETO LUMINOTÉCNICO)	8 m
Accessórios p/ eletrodutos	
Caixa PVC 4x2"	4 pç
Cabo Unipolar (cobre)	
Isol.PVC - 450/750V (ref. Pirastic Ecopuls BWF Flexível)	263,65 m
1,5 mm² - Amarelo	87,22 m
1,5 mm² - Azul claro	6,1 m
10 mm² - Azul claro	6,1 m
10 mm² - Branco	6,1 m
10 mm² - Preto	6,1 m
10 mm² - Verde-amarelo	3,05 m
2,5 mm² - Azul claro	70,41 m
2,5 mm² - Branco	8,3 m
2,5 mm² - Preto	62,11 m
2,5 mm² - Verde-amarelo	29,3 m
4 mm² - Azul claro	36,2 m
4 mm² - Branco	36,2 m
4 mm² - Verde-amarelo	36,2 m
<b>Caespro</b>	
CAIXAS	
Caixa 4X2	14 pç
Caixa 4X2 de piso	4 pç
Tomadas	
Conjunto Completo 2P+T (1X) tomada 10A	14 pç
Conjunto de tomada 2P+T 10A de piso completa	4 pç
Caixa de passagem - embutir	
Alvenaria 300x300x300mm	5 pç
Tampa 300x300x50mm	5 pç
Dispositivo Elétrico - embudido	
Placa 2x4"	
Placa de furo	4 pç
Dispositivo de Comando	
Relé fotoelétrico fotocélula	4 pç
Relé temporizado Simples	4 pç
Dispositivo de Proteção	
Disjuntor Unipolar Termomagnético - norma DIN (Curva C)	
10 A - 3 KA	7 pç
16 A - 3 KA	1 pç
Disjuntor bipolar termomagnético (220 V/127 V) - DIN (Curva C)	
25 A - 3 KA	2 pç
Dispositivo de proteção contra surto	
175 V - 15 KA	3 pç
Interruptor tetrapolar DR (3 fases/neutro - In 30mA) - DIN	
25 A	1 pç
Eletroduto PVC flexível	
Eletroduto leve 1"	41,6 m
3/4"	39,9 m
Eletroduto pesado 1,1/2"	4,55 m
Quadro de medição - CEMIG	
Unidade consumidora individual - sobrepor CM-16 - caixa para proteção geral (disjuntor até 60A)	1 pç
Quadro de medição - embutir Barr. bif. - DIN Cap. 12 dijs. unip. - In Pente 63A	1 pç

**PRIMEIRA ENGENHARIA**  
Construindo projetos inteligentes!

<b>TERREO</b>	LOGRADOURO: RUA FRANCISCO RUAS, S/N	LOTE:	QUADRA:
	BAIRRO: CRUZEIRO	VISTO:	
	CIDADE: PEDRA AZUL - MG	CEP: 39970-000	
RESPONSÁVEL TÉCNICO: PRIMEIRA ENGENHARIA LTDA KENIO ÁVILA FERNANDES	CREA-MG: 70.918/D	CNPJ: 14.920.928/0001-07	
PROPRIETÁRIO (A):		CNPJ: 18.414.565/0001-80	
<b>PROJETO</b>	PREFEITURA MUNICIPAL DE PEDRA AZUL - MG		
	DETALHES: INDICADAS	ESCALAS: INDICADAS	
	TÍTULO: PROJETO ARQUITETONICO - PRAÇA BORJA PORTELA	USO: EDUCACIONAL	DATA: OUTUBRO/2025