



01 IMAGEM 01





02 IMAGEM 02

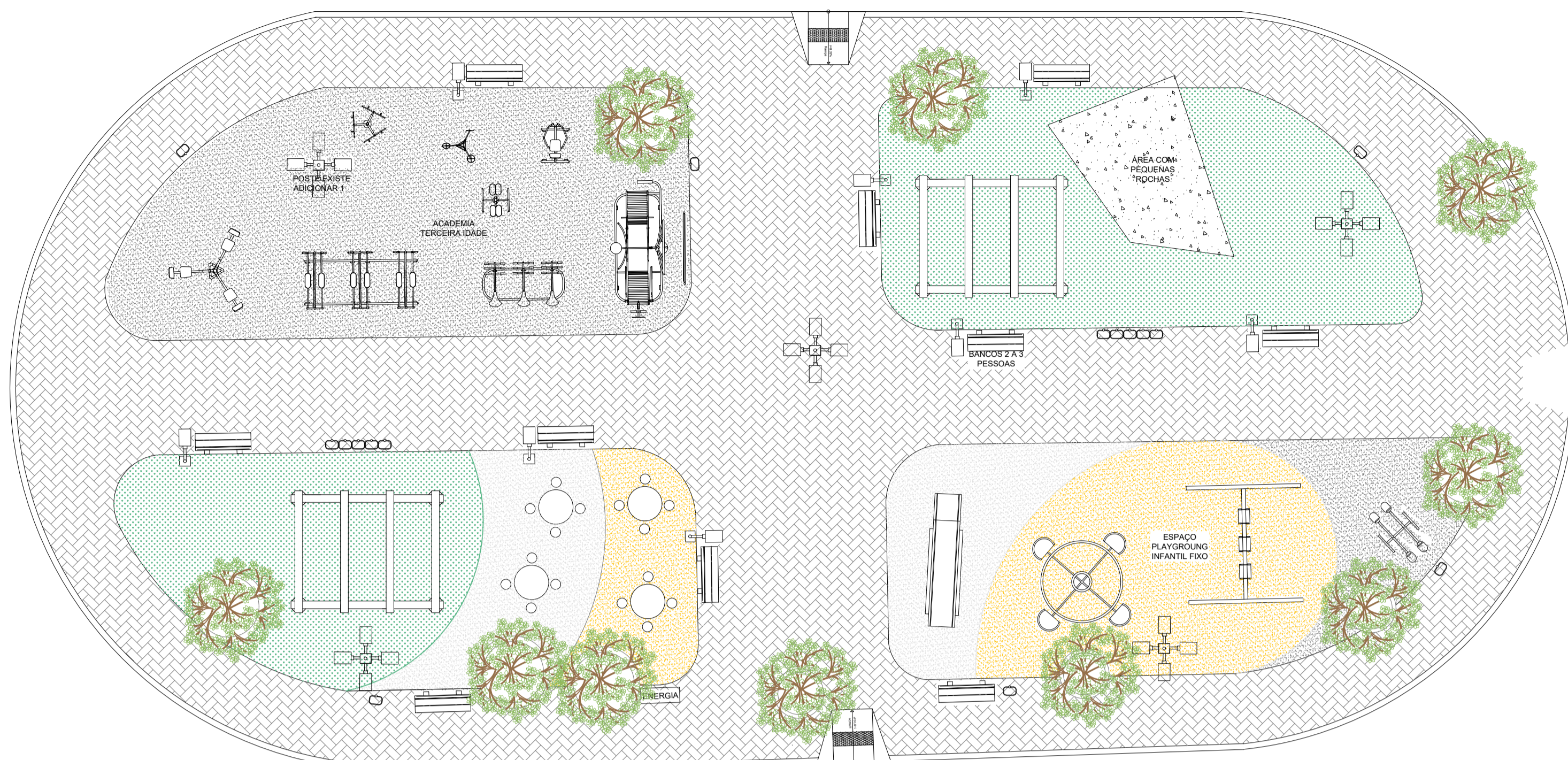


03 IMAGEM 03

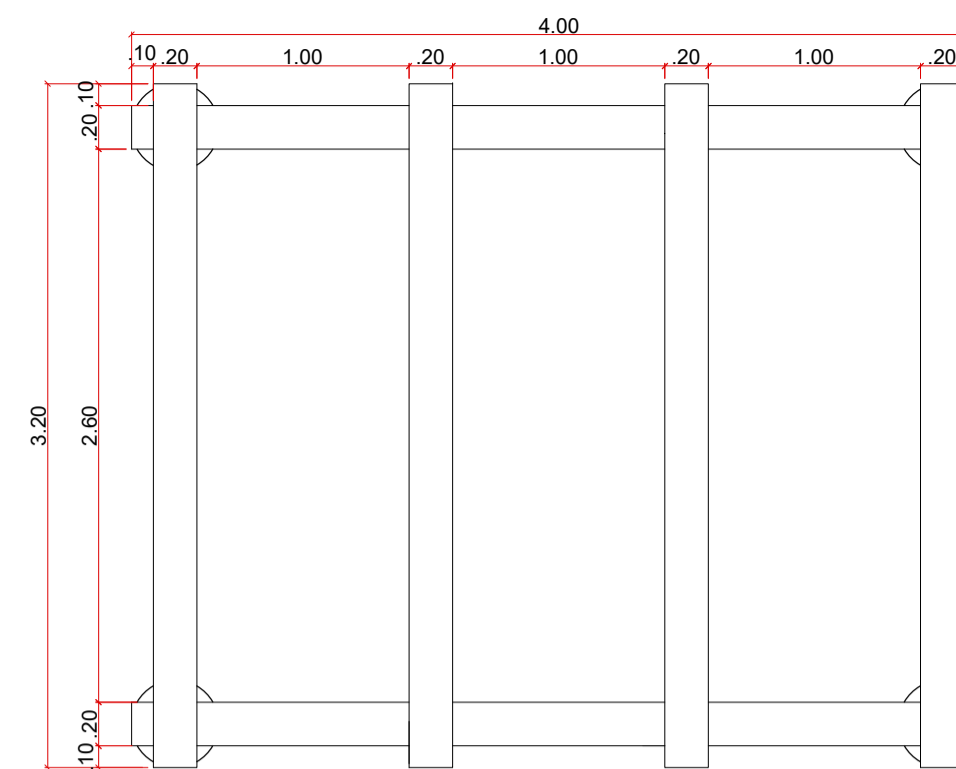


04 IMAGEM 04

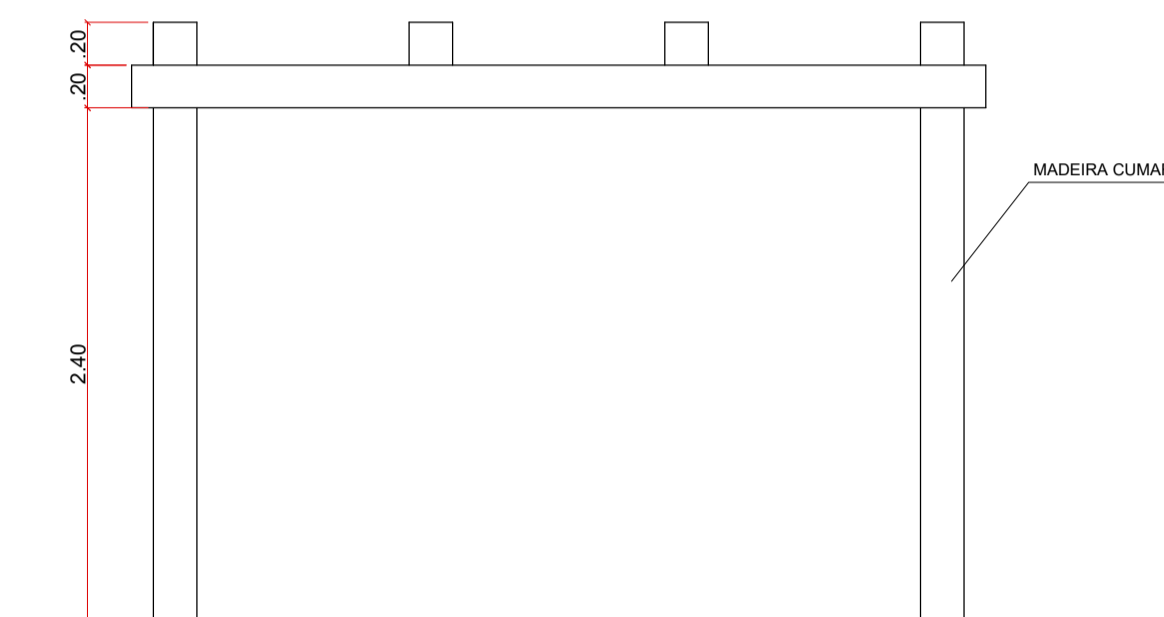
 		LOTE:	QUADRA:
		LOGRADOURO: PRAÇA NOVO PROGRESSO	
TERRENO	BAIRRO:		VISTO:
	CIDADE: PEDRA AZUL - MG	CEP: 39970-000	
	RESPONSÁVEL TÉCNICO: PRIMEIRA ENGENHARIA LTDA KENIO AVILA FERNANDES		CREA-MG: 70918/D
PROPRIETÁRIO (A): PREFEITURA MUNICIPAL DE PEDRA AZUL - MG		CNPJ: 14.920.928/0001-07	CNPJ: 18.414.565/0001-80
PROJETO	DETALHES: INDICADAS	ESCALAS: INDICADAS	ÁREAS:
	TÍTULO: PROJETO DE RESTAURO - PRAÇA NOVO PROGRESSO		
	USO: INSTITUCIONAL	DATA: AGOSTO-2025	FOLHA: 01/02



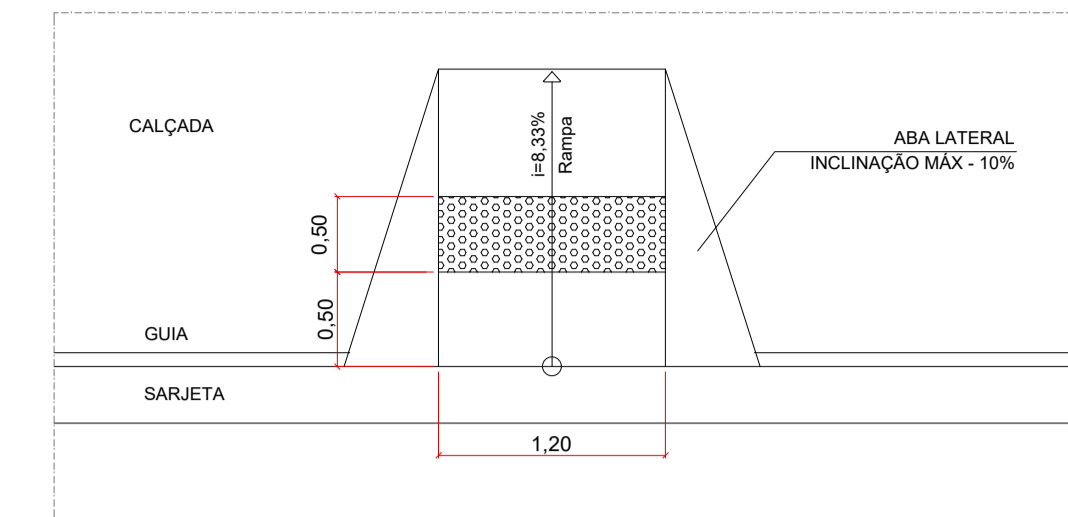
01 PLANTA LAYOUT E PAGINAÇÃO PISO  
ESCALA 1:75



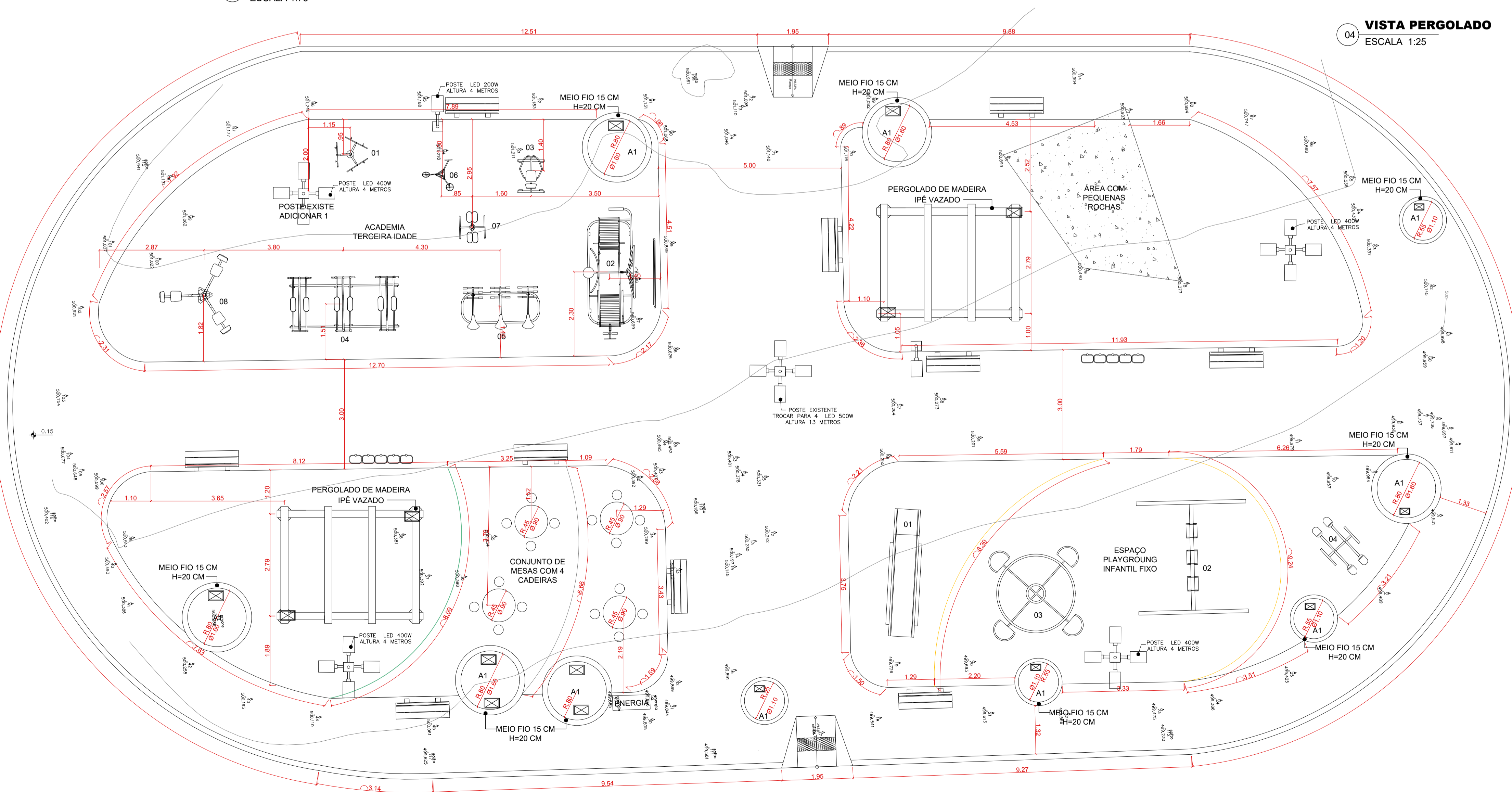
03 PLANTA PERGOLADO  
ESCALA 1:25



04 VISTA PERGOLADO  
ESCALA 1:25



05 DETALHE REBAIXO PASSEIO  
ESCALA 1:25



02 PLANTA TÉCNICA  
ESCALA 1:50

NOTAS:  
 - EM CADA PERGOLADO PREVER ILUMINAÇÃO COM 02 REFLETORES SLIM50 3000K/50W - MARCA: AVANT OU SIMILAR  
 - PREVER ILUMINAÇÃO COM REFLETORES SLIM50 3000K/50W - MARCA: AVANT OU SIMILAR NAS JARDINEIRAS E NAS ÁRVORES - FIXAR NOS TRONCOS. FIXAR 2 EM CADA ÁRVORE.  
 - AS MURETAS SERÃO FEITAS DE FORMA CIRCULAR OBDDECENDO O RAIOS INDICANDO EM PLANTA COM ALTURA DE 20 CM E LARGURA DE 15 CM.

A1= ÁRVORES EXISTENTES ACOMPANHAR DESNIVEL EXISTENTE NA PRAÇA

LEGENDA EQ. PLAYGROUND

01	Escorregador
02	Balanco triplo
03	Gira-gira
04	Gangorra

LEGENDA EQ. TERCEIRA IDADE

01	Rotação dupla diagonal com vertical
02	Multexercitador seis funções galvanizado
03	Simulador de remo
04	Esqui triplo
05	Simulador de cavalgada triplo galvanizado
06	Alongador três alturas galvanizado
07	Surf duplo galvanizado
08	Pressão de pernas triplo galvanizado

LEGENDA PAVIMENTAÇÃO

LEGENDA PAVIMENTAÇÃO	QUANT.
GRAMA EMERALDA	102,07 m <sup>2</sup>
CONCRETO INTERTRAVADO	346,12 m <sup>2</sup>
GRANILITE FULGET BEGE	53,04 m <sup>2</sup>
GRANILITE FULGET CINZA CLARO	35,55 m <sup>2</sup>
GRANILITE FULGET CINZA ESCURO	101,28 m <sup>2</sup>

LEGENDA EQ. URBANOS

LEGENDA EQ. URBANOS	QUANT.
REFLETOR SLIM50 3000K/50w	28 UNIDADES
LIXEIRA INDIVIDUAL LIXEIRA SELETIVA	06 UNIDADES
POSTE LED 4 M 500 W	20 UNIDADES
BANCO 2 A 3 ADULTOS	10 UNIDADES
MEIO FIO JARDINEIRA H= 20 CM	ver planta

**PRIMEIRA ENGENHARIA**  
*Construindo projetos inteligentes!*



TERRENO	LOGRADOURO: PRAÇA NOVO PROGRESSO	LOTE:	QUADRA:
	BAIRRO:	VISTO:	
PROJETO	CIDADE: PEDRA AZUL - MG	CEP: 39970-000	
	TÍTULO: PROJETO DE RESTAURO - PRAÇA NOVO PROGRESSO	USO: INSTITUCIONAL	DATA: AGOSTO-2025
RESPONSÁVEL TÉCNICO: PRIMEIRA ENGENHARIA LTDA RENO AVILA FERNANDES		CREA-MG: 70918/D	CNPJ: 14.920.928/0001-07
PROPRIETÁRIO (A): PREFEITURA MUNICIPAL DE PEDRA AZUL - MG		CNPJ: 18.414.565/0001-80	ÁREAS:
FOLHA: 02/02			