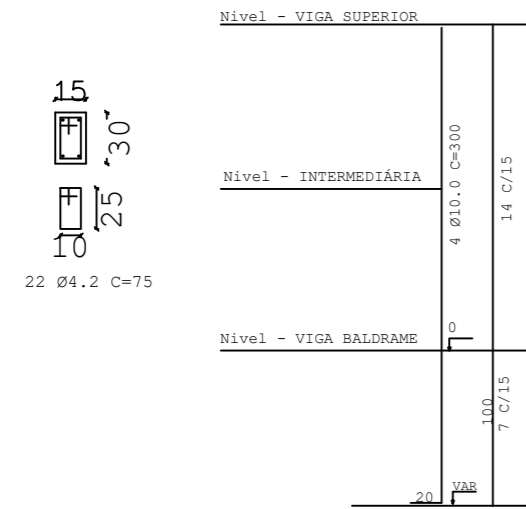
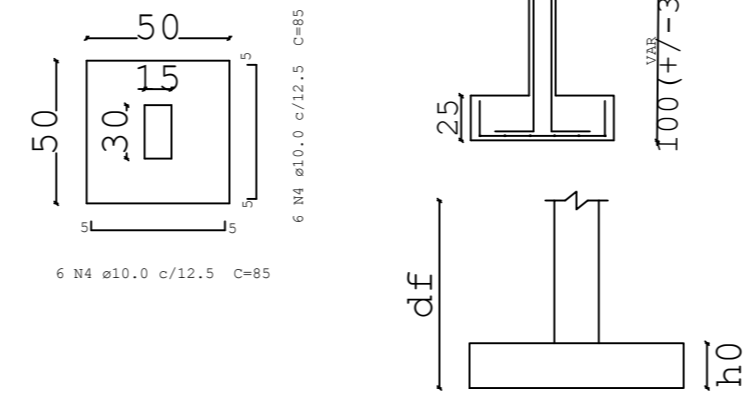


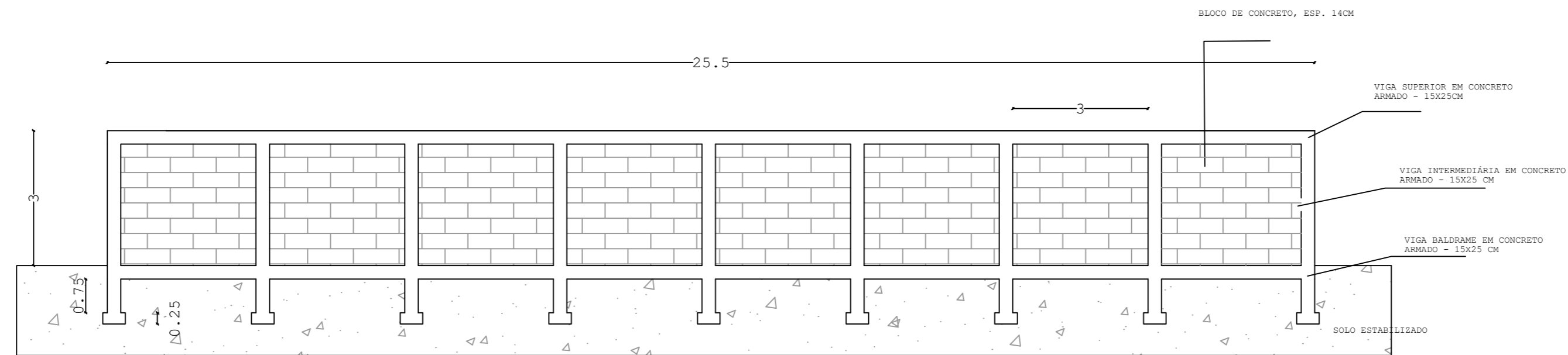
PILAR SEM ESCALA



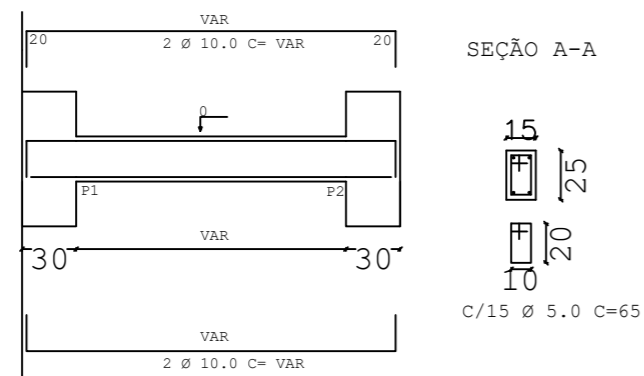
SAPATA TIPO SEM ESCALA



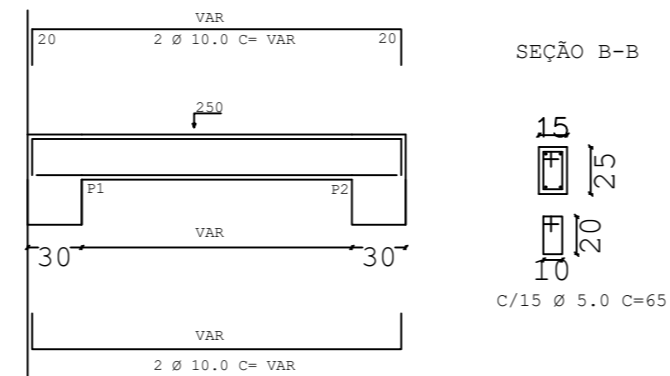
COORDENADAS GEOGRAFICAS	DESCRIÇÃO	LATTITUDE	LONGITUDE
UBS ÁGUAS ALTAS	ÁGUAS ALTAS-CACHOEIRA DE PAJEU-MG	15°55'26.60"S	41°23'44.98"O



VIGA BALDRAME SEM ESCALA



VIGA SUPERIOR SEM ESCALA



RESPONSÁVEL TÉCNICO		LUCAS RODRIGUES SANTOS CREA MG Nº 169065/D	
PROPRIETÁRIO		PREFEITURA MUNICIPAL DE CACHOEIRA DE PAJEU CNPJ: 18.414.399/0001-75	
LOCAL: RUA SERGIO MARTINS, DISTRITO DE ÁGUAS ALTAS, CACHOEIRA DE PAJEU - MG			
PROJETO: PROJETO ESTRUTURAL			
ART:	ASSUNTO:		
RESPONSÁVEL TÉCNICO: LUCAS RODRIGUES SANTOS - ENG. CIVIL CREA MG 169065/D	CONSTRUÇÃO DE MURO DE ARRIMO DA UBS DE ÁGUAS ALTAS		04/07
DATA: MAR/2026	ESCALA: INDICADA	DIREITOS AUTORAIS RESERVADOS NA FORMA DA LEI 5194. ESTE PROJETO NAO PODE SER UTILIZADO PARA AMPLIAÇÕES OU CONSTRUÇÕES SIMILARES.	