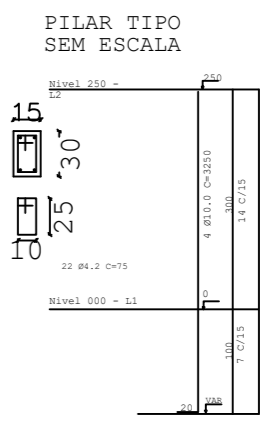
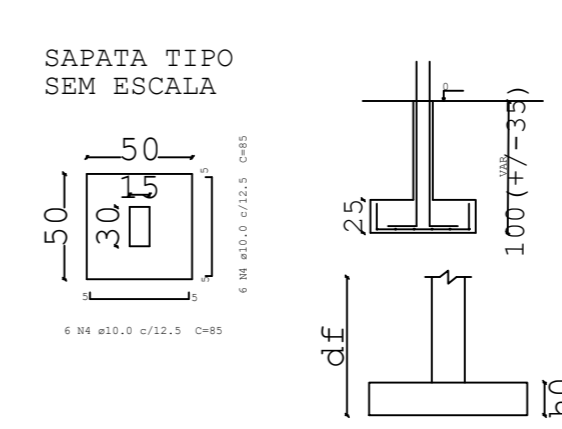
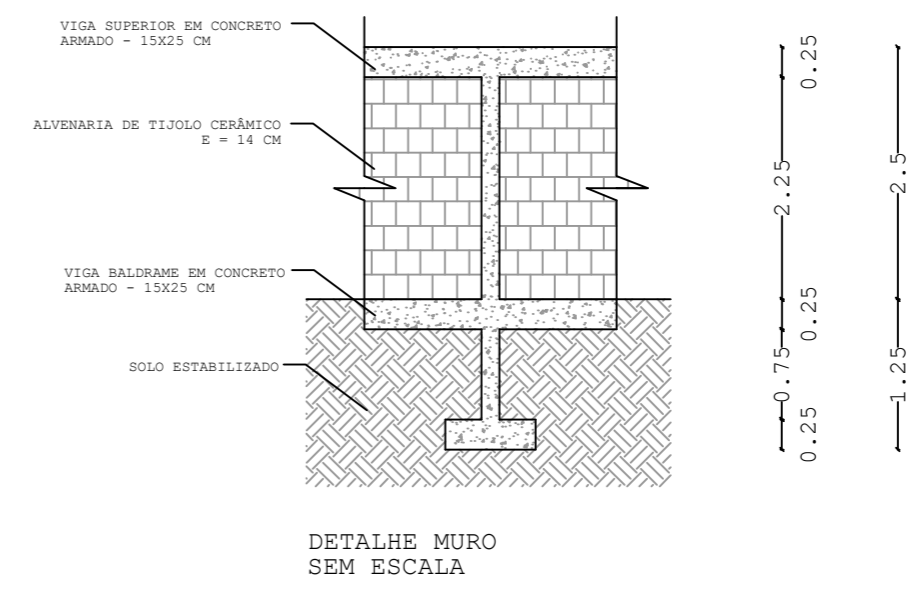
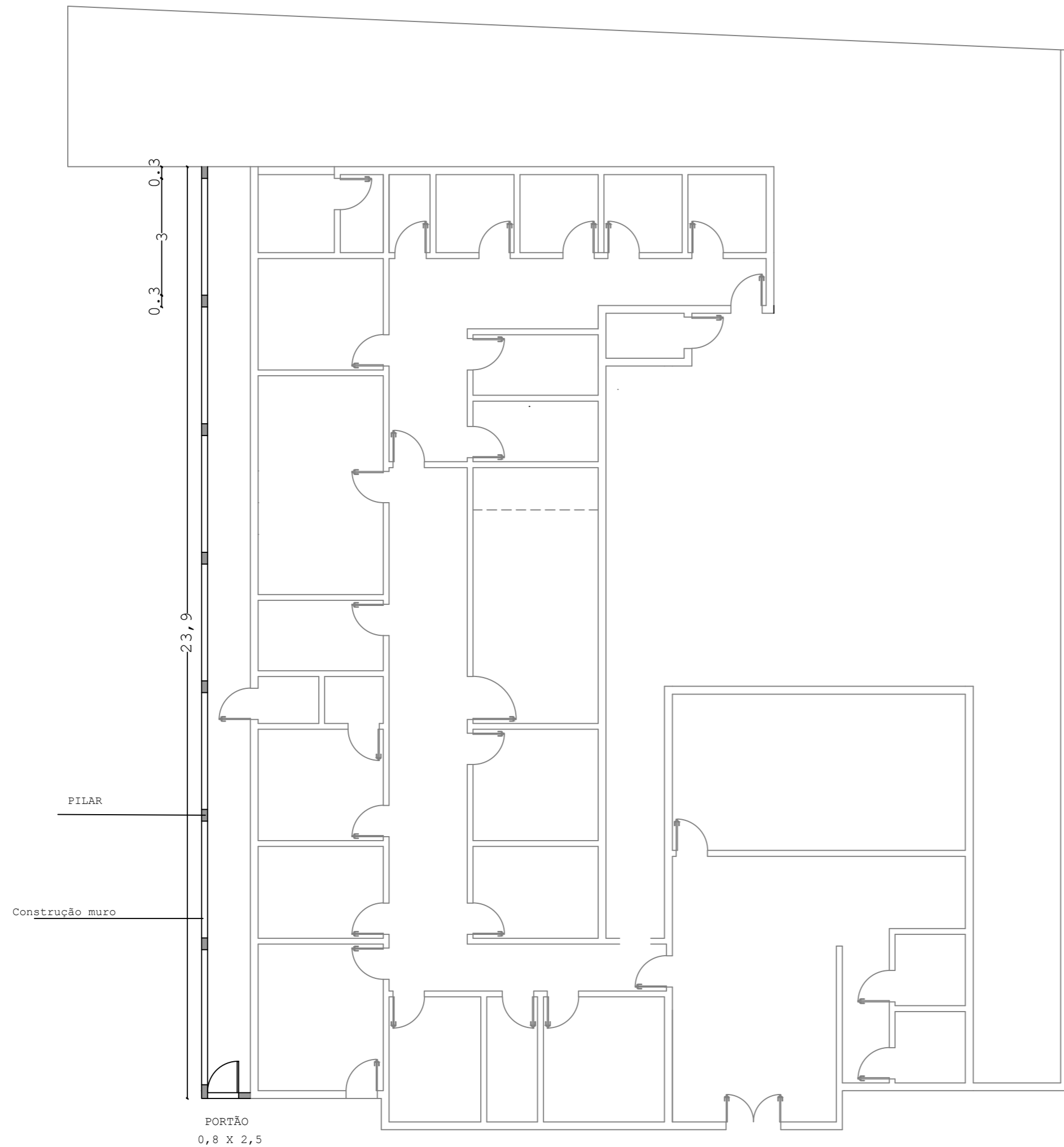
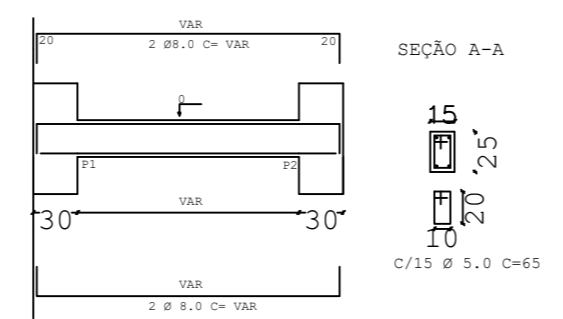




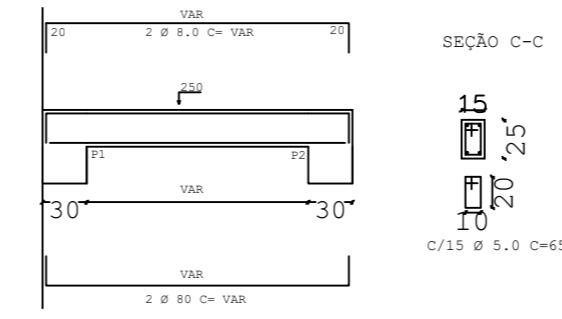
| COORDENADAS GEOGRAFICAS | DESCRIÇÃO | LATTITUDE | LONGITUDE |
|-------------------------|---------------------------------------|---------------|---------------|
| UBS ÁGUAS ALTAS | ÁGUAS ALTAS - CACHOEIRA DE PAJEU - MG | 15°55'26.60"S | 41°23'44.98"O |



VIGA BALDRAME SEM ESCALA



VIGA SUPERIOR SEM ESCALA



| | | | |
|---|---|--|-------|
| RESPONSÁVEL TÉCNICO | | LUCAS RODRIGUES SANTOS CREA MG Nº 169065/D | |
| PROPRIETÁRIO | | PREFEITURA MUNICIPAL DE CACHOEIRA DE PAJEU CNPJ: 18.414.399/0001-75 | |
| LOCAL: RUA SERGIO MARTINS, DISTRITO DE ÁGUAS ALTAS, CACHOEIRA DE PAJEU - MG | | | |
| PROJETO: PROJETO ESTRUTURAL | | | |
| ART: | ASSUNTO: | | 05/07 |
| RESPONSÁVEL TÉCNICO: | CONSTRUÇÃO DE MURO DE DIVISA LATERAL ESQUERDO DA UBS DE ÁGUAS ALTAS | | |
| DATA: | ESCALA: | DIREITOS AUTORAIS RESERVADOS NA FORMA DA LEI 5194. ESTE PROJETO NAO PODE SER UTILIZADO PARA AMPLIAÇÕES OU CONSTRUÇÕES SIMILARES. | |
| MAR/2026 | INDICADA | | |