

EST. 1:50
 ALINHAMENTO PREDIAL - RUA LUIZ PRÓSPERO
 LOCAÇÃO DE FUROS PARA SONDAGEM

ALINHAMENTO PREDIAL - RUA DR. MOZART M. MIRANDA

SP1

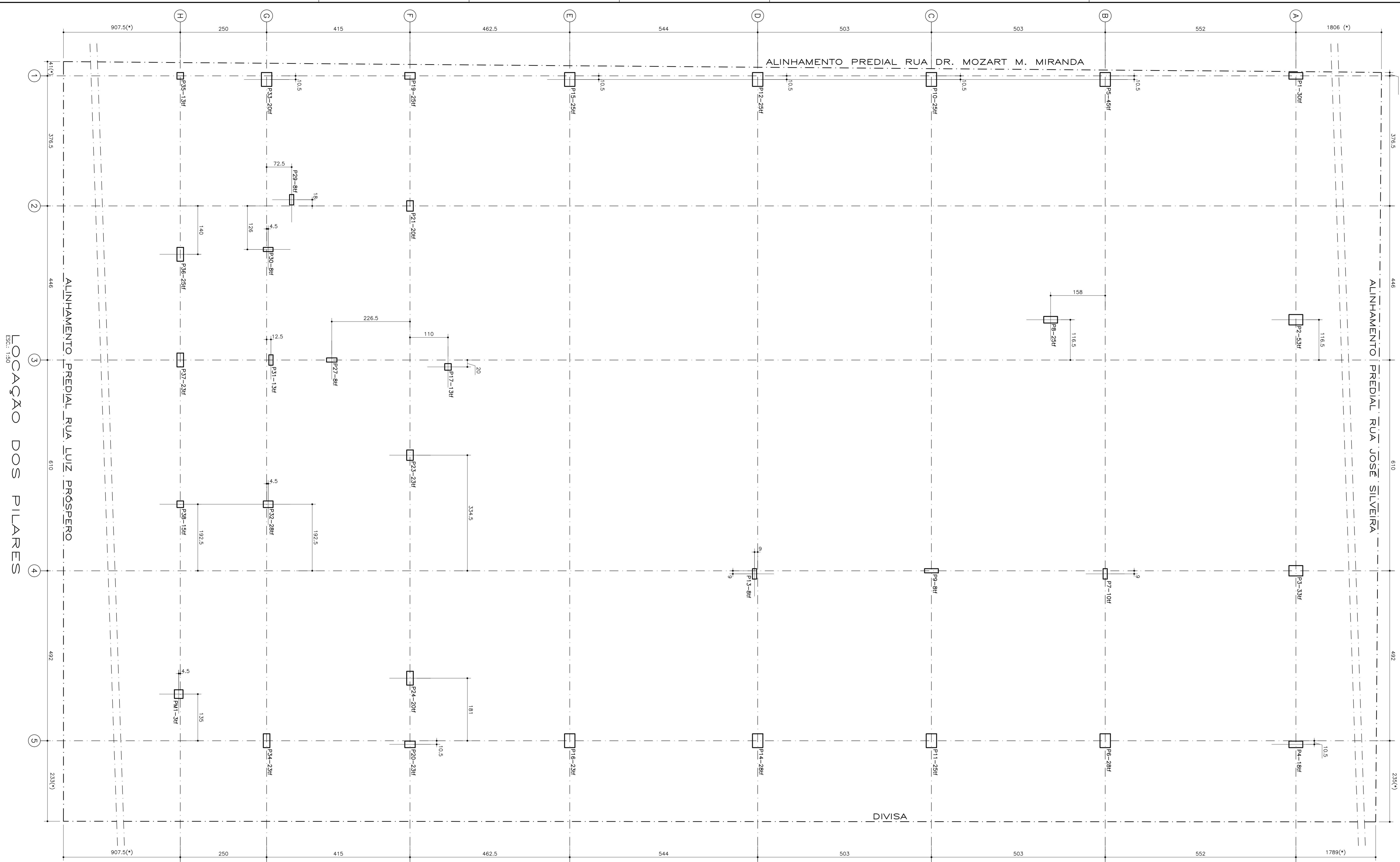
SP2

NOTAS:

1- TODAS AS MEDIDAS ESTÃO EM CENTÍMETROS.


FUROS DE SONDAGEM.

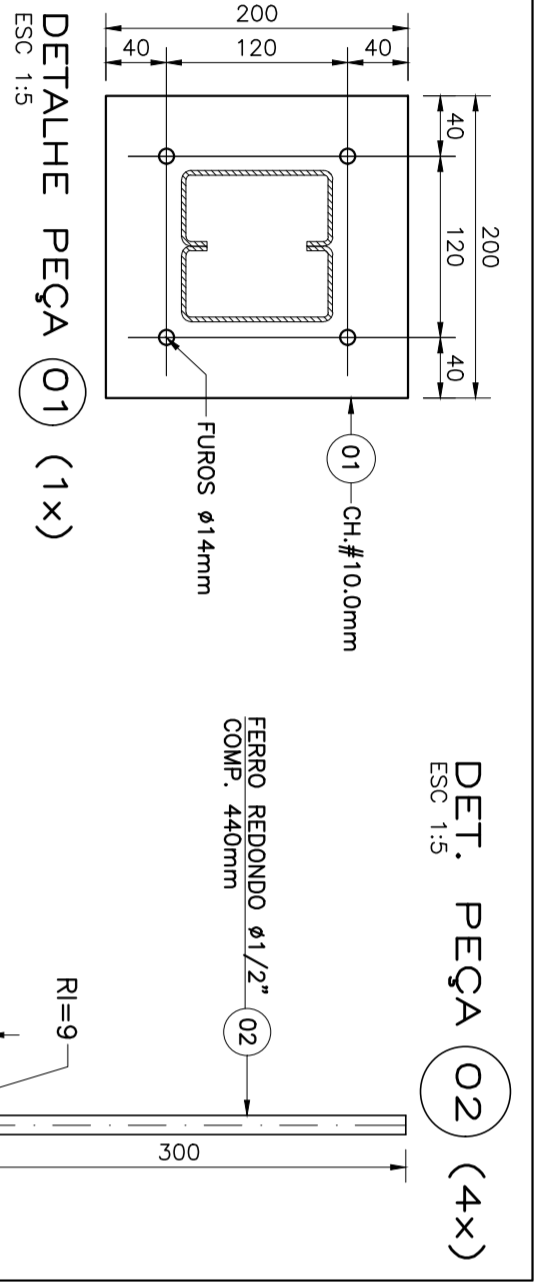
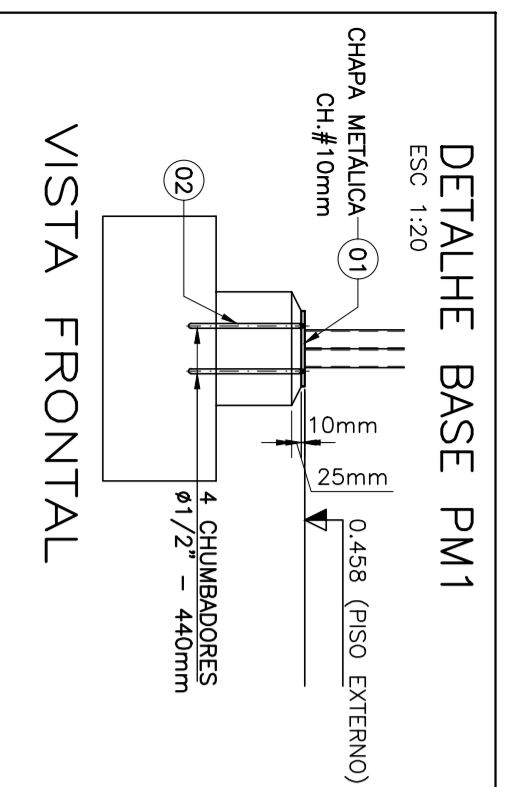
REV.	DATA	DESCRIÇÃO DA REVISÃO	PROJETO:	DESENHO:
			ESTRUTURAL	Nº: 1750
OBRA: UNIDADE REGIONAL DE CUSTÓDIA UBERABA - MG			PROJETO: ESTRUTURAL	
ENDEREÇO: RUA LUIZ PRÓSPERO 300			 Rua Dr. Silvério José Bernardes, nº 216 Bairro São Sebastião, Uberaba/MG FONE (34) 3316-2407/3316-2433 E-mail: guilherme@guilisa.com.br www.guilisa.com.br	
CONTEÚDO: LOCAÇÃO DE FUROS PARA SONDAGEM				
PROPRIETÁRIO: ESTADO DE MINAS GERAIS POLÍCIA CIVIL DE UBERABA CNPJ: 18.715.615/0001-60 CREA: 62.988/D			AUTOR DO PROJETO: GUILHERME PEREIRA DE RESENDE CREA: 62.988/D	
R.T. EXECUÇÃO: CREA:			ESCALA: INDICADA	DATA: 25/05/2023
			DESENHO: EDMAR	PRANCHAS: 001/014



ESCALA: 1:50
 LOCAÇÃO DOS PILARES

NOTAS:
 1- TODAS AS MEDIDAS ESTÃO EM CENTÍMETROS.
 2- (*) CONFERIR MEDIDAS "IN LOCO".

REV.	DATA:	DESCRIÇÃO DA REVISÃO:	DESENHO:
			Nº: 1750
OBRA: UNIDADE REGIONAL DE CUSTÓDIA UBERABA - MG		PROJETO: ESTRUTURAL	
ENDEREÇO: RUA LUIZ PRÓSPERO 300		 Rua Dr. Silvério José Bernardes, nº 216 Bairro São Sebastião, Uberaba/MG FONE (34) 3316-2407/3316-2433 E-mail: guilherme@guilisa.com.br www.guilisa.com.br	
CONTEÚDO: LOCAÇÃO DOS PILARES PLANTA DE CARGAS			
PROPRIETÁRIO: ESTADO DE MINAS GERAIS POLÍCIA CIVIL DE UBERABA CNPJ: 18.715.615/0001-60			
AUTOR DO PROJETO: GUILHERME PEREIRA DE RESENDE CREA: 62.988/D			
R.T. EXECUÇÃO:	ESCALA:	DATA:	PRONOME:
CREA:	INDICADA	07/06/2023	ALANA
			002/014



LISTA DE MATERIAIS

Postgo	Descrição do Material	Quant.	Comprimento/Área	Peso	Peso Total
		Unit.	m.	Unidade	(kg)
1	CHAPA LISA #10,0mm. FERRO DETALHE SEM REDONDO Ø1/2"	1	0,063	74,70	4,7
2	FERRO REDONDO Ø1/2" COM REDONDO 440mm	4	0,44	0,99	1,7
PESO TOTAL (kg)				6	6,4

QUANTITATIVOS P/FUNDAÇÃO

ÁREA DO PAVIMENTO (m²): 619,43			
ELEMENTOS	CONCRETO (m³)	FORMA (m²)	ÍNDICE CONCRETO (m³/m²)
BLOCOS	31,74	104,51	0,051
CINTAS	16,49	178,54	0,027
TOTAL	48,23	283,05	0,078

VER CORTES NA FOLHA 005/014

CONVENÇÃO PARA PILARES:

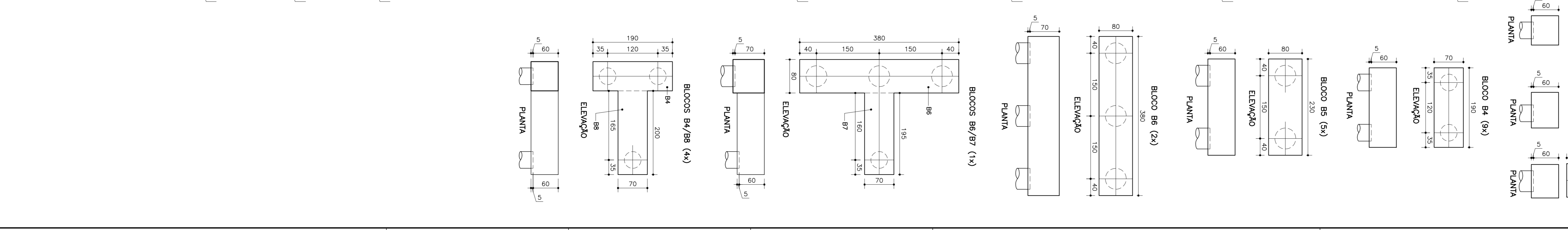
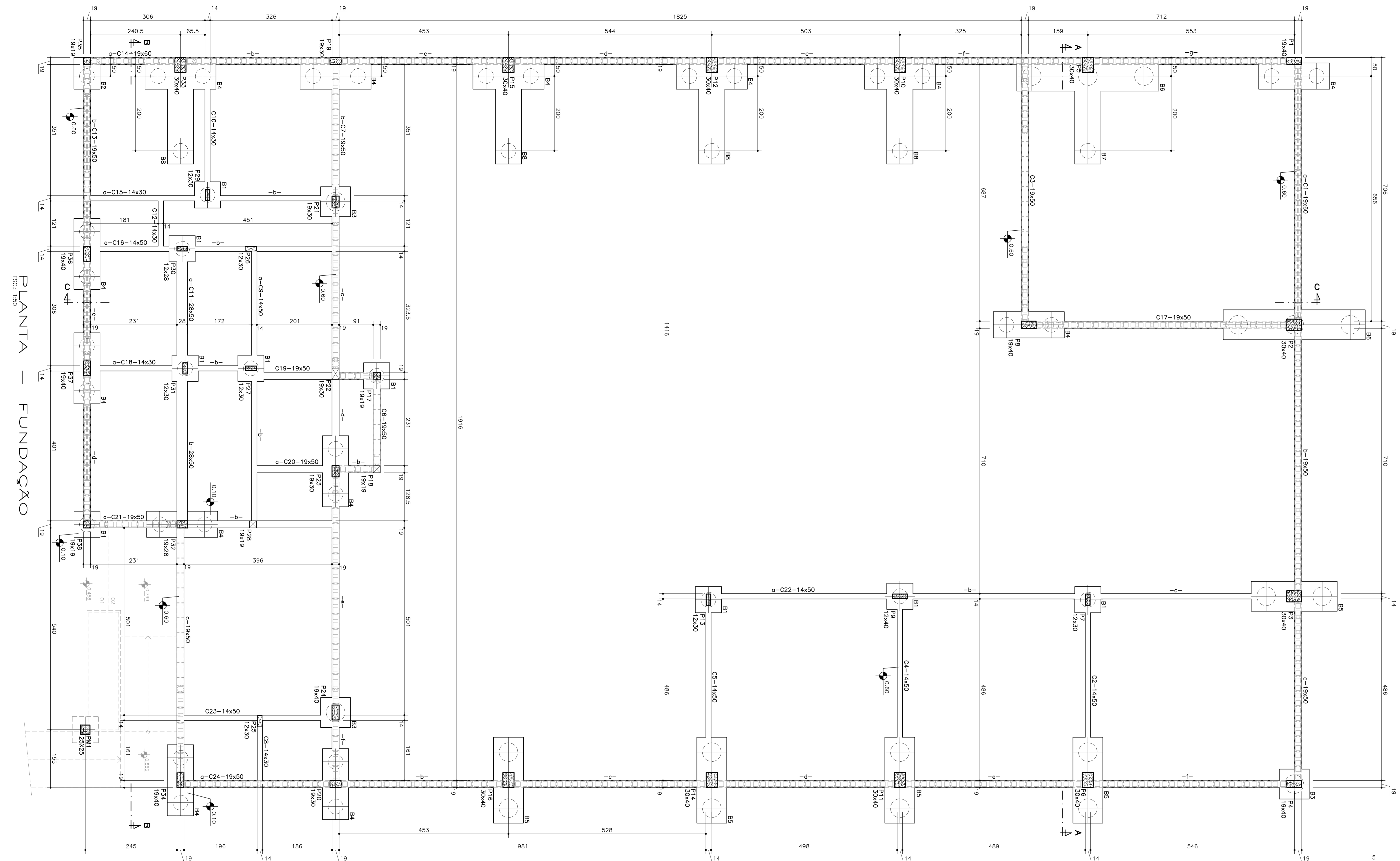
- PILARES QUE NASCEM/CONTINUAM
- PILARES QUE NASCEM

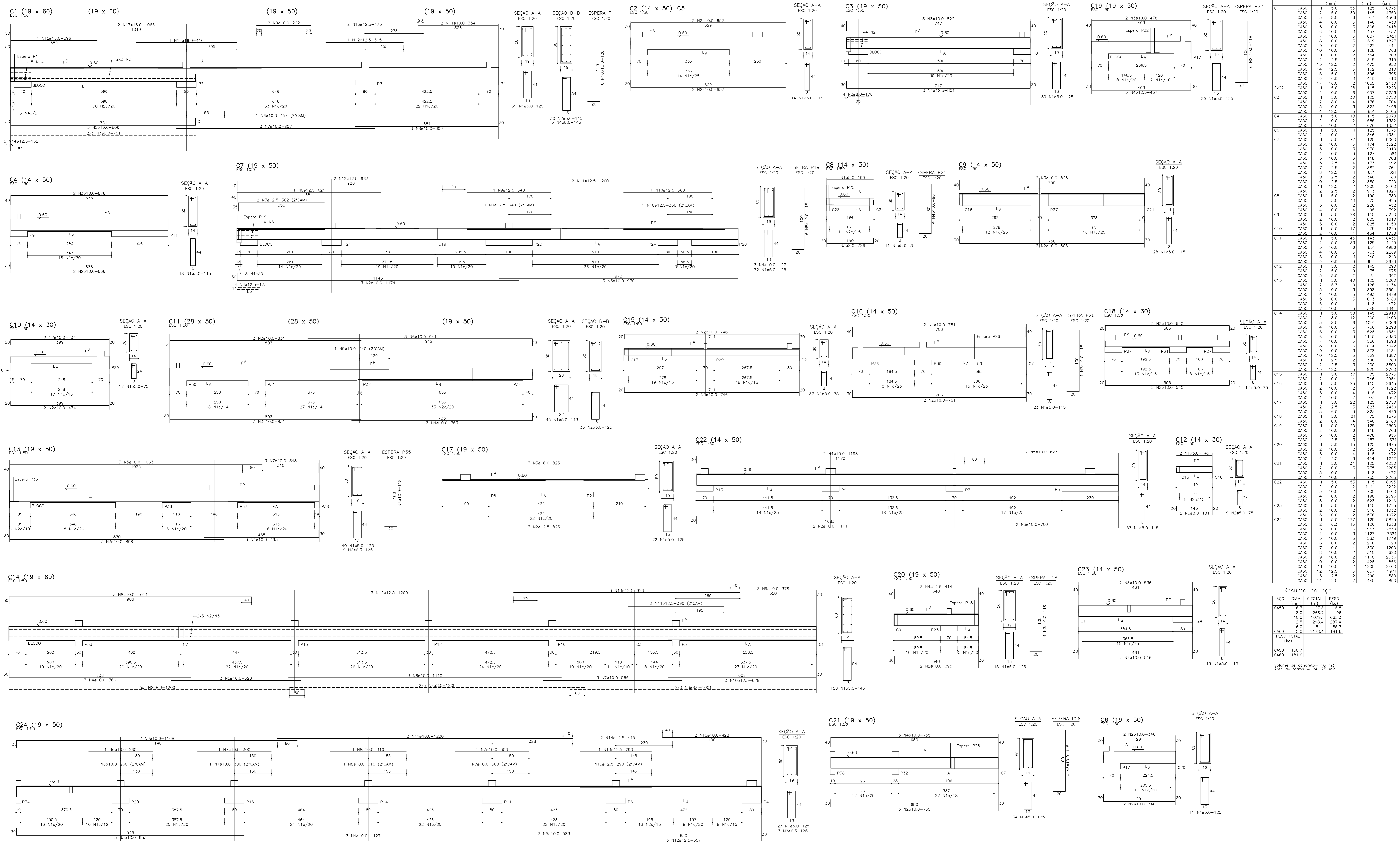
NOTAS:

- TODAS AS MEDIDAS ESTÃO EM CENTÍMETROS, ELEVAÇÕES EM METRO.
- CONCRETO fck ≥ 25,0MPa.
- ADENSAMENTO POR VIBRAÇÃO.
- COBRIMENTO DA FERRAGEM:
 - CINTAS.....3,0 cm.
 - PILARES.....3,0 cm.
 - BLOCOS.....3,0 cm.
- PARA GARANTIR O COBRIMENTO DA FERRAGEM, UTILIZAR DISTANCIADORES DE PLÁSTICO OU PASTILHAS DE ARGAMASSA DE CIMENTO/AREIA NO TRAÇO 1:1.

REV.	DATA	DESCRIÇÃO DA REVISÃO:	DESENHO:
			Nº: 1750

OBRA: UNIDADE REGIONAL DE CUSTÓDIA UBERABA - MG	PROJETO: ESTRUTURAL		
ENDEREÇO: RUA LUIZ PROSPERO 300	<p>Rua Dr. Silvério José Bernardes, nº 216 Bairro São Sebastião, Uberaba/MG Fone: (34) 3316-2457/3316-2433 E-mail: guilherme@guisa.com.br www.guisa.com.br</p>		
CONTEÚDO: FUNDAÇÃO FORMAS E DETALHES			
PROPRIETÁRIO: ESTADO DE MINAS GERAIS POLÍCIA CIVIL DE UBERABA CNPJ: 18.715.615/0001-60	AUTOR DO PROJETO: GUILHERME PEREIRA DE RESENDE CREA: 62.988/D		
RT: CREA:	ESCALA: DATA: INDICADA: 07/06/2023	DESENHO: ALANA	PRANCHAS: 004/014





Relação do aço

ELEMENTO	AÇO	DIAM (mm)	QUANT	C.UNIT (cm)	C.TOTAL (cm)
C1	CASO	2.50	50	125	6250
	CASO	2.50	30	145	4350
	CASO	3.00	4	261	1044
	CASO	4.00	3	146	438
	CASO	8.00	1	806	2418
	CASO	6.00	1	457	1371
	CASO	7.00	3	807	2421
	CASO	8.00	2	629	1827
	CASO	10.00	2	222	444
	CASO	10.00	3	128	384
	CASO	11.00	2	354	708
	CASO	12.25	1	315	315
	CASO	3.00	12	115	345
	CASO	14.25	5	162	810
	CASO	15.00	1	396	1188
	CASO	16.00	1	410	1230
	CASO	17.00	2	1065	2130
2vC2	CASO	2.50	28	115	3220
	CASO	2.50	8	657	5256
C3	CASO	2.50	30	125	3750
	CASO	2.50	4	176	704
	CASO	3.00	3	822	2466
	CASO	4.00	3	801	2403
C4	CASO	1.50	18	115	2070
	CASO	2.50	2	666	1332
C6	CASO	1.50	11	125	1375
	CASO	2.50	4	346	1384
C7	CASO	1.50	72	125	9000
	CASO	2.50	3	1174	3522
	CASO	3.00	3	970	2910
	CASO	4.00	3	127	381
	CASO	5.00	6	118	708
	CASO	6.25	4	173	692
	CASO	7.25	2	382	764
	CASO	8.25	1	621	621
	CASO	9.25	2	340	680
	CASO	10.25	3	1200	2400
	CASO	11.25	2	963	1926
C8	CASO	1.50	2	190	380
	CASO	2.50	11	75	825
C9	CASO	1.50	28	115	3220
	CASO	2.50	4	98	392
C10	CASO	1.50	28	115	3220
	CASO	2.50	2	805	1610
C11	CASO	3.00	2	825	1650
	CASO	5.00	45	143	6435
C12	CASO	2.50	33	125	4125
	CASO	3.00	6	831	4986
C13	CASO	1.50	4	143	572
	CASO	2.50	1	240	240
C14	CASO	1.50	158	145	22910
	CASO	2.50	12	1200	14400
C15	CASO	2.50	6	1001	6006
	CASO	4.00	3	766	2298
C16	CASO	1.50	3	1110	3330
	CASO	2.50	3	566	1698
C17	CASO	1.50	3	1014	3042
	CASO	2.50	3	378	1134
C18	CASO	1.50	3	629	1887
	CASO	2.50	3	290	780
C19	CASO	1.50	22	125	2750
	CASO	2.50	3	823	2469
C20	CASO	1.50	15	125	1875
	CASO	2.50	2	395	790
C21	CASO	1.50	4	118	472
	CASO	2.50	34	125	4250
C22	CASO	1.50	3	755	2265
	CASO	2.50	2	1115	6095
C23	CASO	1.50	2	700	1400
	CASO	2.50	2	1198	2396
C24	CASO	1.50	2	623	1246
	CASO	2.50	15	115	1725
C25	CASO	1.50	2	516	1032
	CASO	2.50	2	536	1072
C26	CASO	1.50	13	126	1638
	CASO	2.50	3	853	2859
C27	CASO	1.50	3	1127	3381
	CASO	2.50	3	583	1749
C28	CASO	1.50	2	260	520
	CASO	2.50	3	300	1200
C29	CASO	1.50	2	428	856
	CASO	2.50	2	1000	2000
C30	CASO	1.50	3	657	1971
	CASO	2.50	2	2400	2400
C31	CASO	1.50	2	445	890
	CASO	2.50	2	445	890

Resumo do aço

AÇO	DIAM (mm)	C.TOTAL (m)	PESO (kg)
CASO	6.3	27.8	6.8
CASO	8.0	288.7	106
CASO	10.0	1079.1	665.3
CASO	12.5	298.4	287.4
CASO	16.0	54.1	85.3
CASO	18.0	1178.4	181.6
PESO TOTAL			
CASO	1150.7		
CASO	181.6		

Volume de concreto = 18 m³
 Área de forma = 241.75 m²

TABELA E DETALHE DE DOBRAMENTOS

BITOLA	# (O) DOS PINOS DE DOBRAMENTO	mm	mm
4.2	25	4.2	25
5.0	30	5.0	30
6.3	32	6.3	32
8.0	40	8.0	40
10.0	50	10.0	50
12.5	63	12.5	63
16.0	80	16.0	80
20.0	100	20.0	100
25.0	125	25.0	125
32.0	256	32.0	256

DETALHE DAS CAMADAS

REVISÃO

REV.	DATA	DESCRIÇÃO DA REVISÃO	DESENHO
01	07/06/2022	ALIANA	006/014

UNIDADE REGIONAL DE CUSTÓDIA
 UBERABARA - MG

PROJETO
 ESTRUTURAL

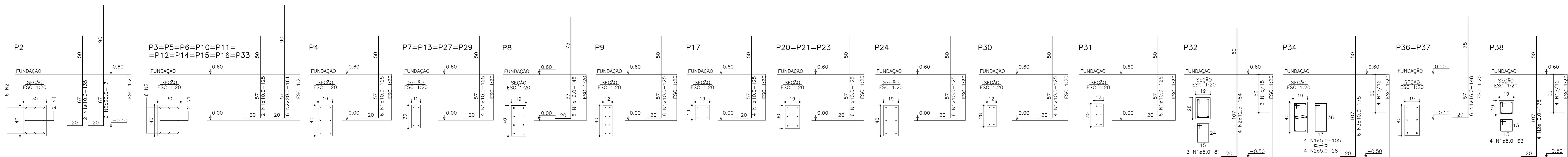
ENGENHARIA LTDA
 Rua Dr. Silvério José Barrocas, nº 216
 Bairro São Sebastião, Uberaba/MG
 CEP: 35060-000
 Fone: (34) 3316-2403/2416-2433
 E-mail: guilisa@guilisa.com.br
 www.guilisa.com.br

PROPRIETÁRIO ESTÁDIO DE MINAS GERAIS
PROJETA POLÍCIA CIVIL DE UBERABA
 INPA - 18.718.615/0001-60

PROJETO 07/06/2022
REVISÃO ALIANA
DESENHO 006/014

PROJETO 006-014-1750-FUNDO-CINTAS-AÇO

FUNDAÇÃO — ARMAÇÃO DAS ESPERAS PARA PILARES



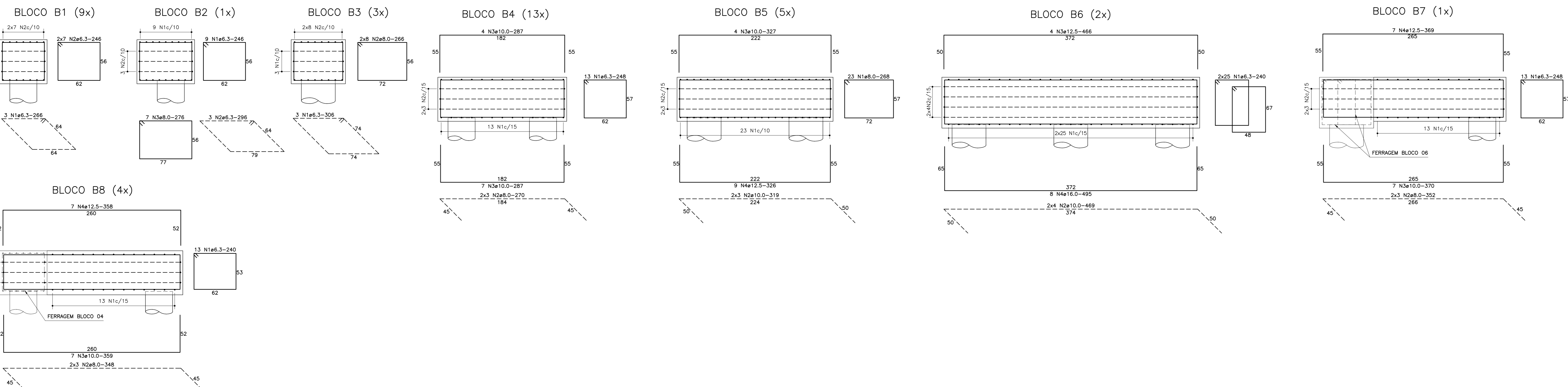
Relação do aço

ELEMENTO	AÇO	N	DIAM (mm)	QUANT	C.LIMIT (cm)	C.TOTAL (cm)
P2	CASO 1	10.0	2	135	270	
P2	CASO 2	20.0	6	171	1026	
10xP3	CASO 1	10.0	20	135	2700	
10xP3	CASO 2	20.0	60	161	9660	
P4	CASO 1	10.0	6	125	750	
4xP7	CASO 1	10.0	16	132	2112	
P8	CASO 1	16.0	8	148	1184	
P9	CASO 1	10.0	6	125	750	
P17	CASO 1	10.0	4	125	500	
3xP20	CASO 1	10.0	18	125	2250	
P24	CASO 1	10.0	6	125	750	
P30	CASO 1	10.0	4	125	500	
P31	CASO 1	10.0	6	125	750	
P32	CASO 1	5.0	3	81	243	
P32	CASO 2	12.5	6	105	630	
P34	CASO 1	10.0	4	105	420	
P34	CASO 2	5.0	4	28	112	
P34	CASO 3	10.0	4	105	420	
2xP36	CASO 1	16.0	12	148	1776	
P38	CASO 1	10.0	4	125	500	
P38	CASO 2	10.0	4	175	700	

Resumo do aço

AÇO	DIAM (mm)	C.TOTAL (m)	PESO (kg)
CASO 10.0	10.0	130.2	80.3
CASO 12.5	12.5	7.4	1.1
CASO 16.0	16.0	29.6	46.7
CASO 20.0	20.0	106.8	263.5
CASO 5.0	5.0	10.3	1.6
PESO TOTAL			397.6
CASO			397.6
CASO			1.6

FUNDAÇÃO — ARMAÇÃO DOS BLOCOS



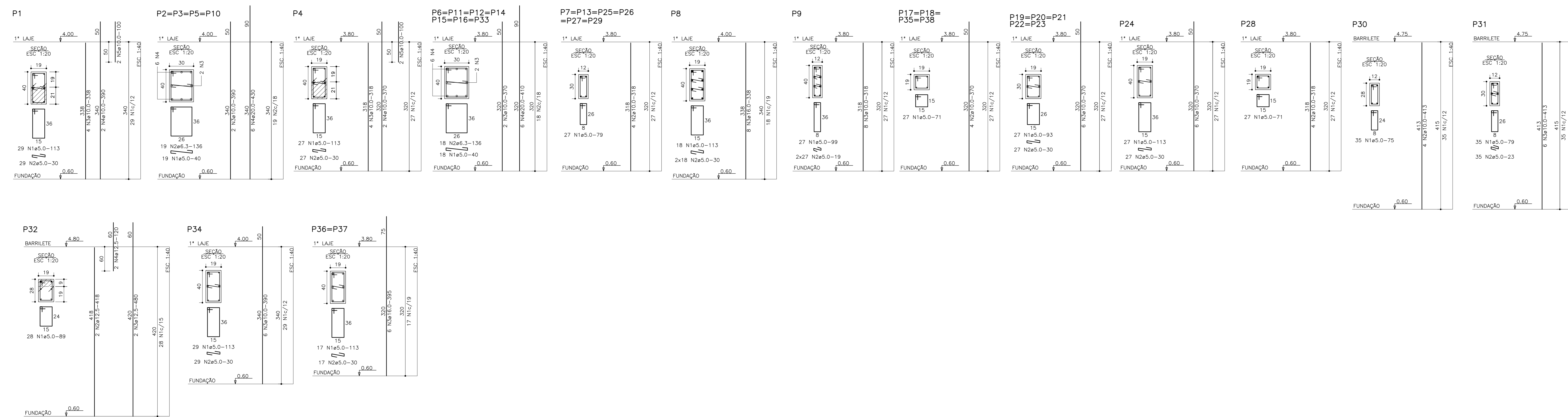
Relação do aço

ELEMENTO	AÇO	N	DIAM (mm)	QUANT	C.LIMIT (cm)	C.TOTAL (cm)
9x81	CASO 1	6.3	27	268	182	
9x81	CASO 2	6.3	126	246	30996	
B2	CASO 1	6.3	9	246	2214	
B2	CASO 2	6.3	3	296	888	
3x63	CASO 1	8.0	7	276	1932	
3x63	CASO 2	8.0	9	306	2754	
13x64	CASO 1	8.0	48	266	12768	
13x64	CASO 2	8.0	169	248	4192	
13x64	CASO 3	10.0	78	270	21060	
5x85	CASO 1	10.0	115	267	30810	
5x85	CASO 2	10.0	30	319	9570	
5x85	CASO 3	10.0	20	327	6540	
2x86	CASO 1	12.5	45	326	14670	
2x86	CASO 2	10.0	16	469	7504	
2x86	CASO 3	12.5	8	466	3728	
B7	CASO 1	6.3	13	248	3224	
B7	CASO 2	6.3	6	302	2112	
B7	CASO 3	10.0	7	370	2580	
B7	CASO 4	12.5	6	369	2583	
4x88	CASO 1	6.3	52	240	12480	
4x88	CASO 2	8.0	24	348	8352	
4x88	CASO 3	10.0	28	359	10052	
4x88	CASO 4	12.5	28	358	10024	

Resumo do aço

AÇO	DIAM (mm)	C.TOTAL (m)	PESO (kg)
CASO 6.3	6.3	1256.5	307.3
CASO 8.0	8.0	770.5	304
CASO 10.0	10.0	773	476.6
CASO 12.5	12.5	310.1	298.7
CASO 16.0	16.0	79.2	123
PESO TOTAL			1511.7
CASO			1511.7

1ª LAJE — ARMAÇÃO DOS PILARES



Relação do aço

ELEMENTO	AÇO	N	DIAM (mm)	QUANT	C.LIMIT (cm)	C.TOTAL (cm)
P1	CASO 1	5.0	29	113	3277	
P1	CASO 2	5.0	30	870		
P1	CASO 3	10.0	4	338	1352	
P1	CASO 4	10.0	2	390	3120	
4xP2	CASO 1	5.0	76	40	3040	
4xP2	CASO 2	5.0	76	136	10336	
4xP2	CASO 3	10.0	8	390	3120	
P4	CASO 1	20.0	24	430	10320	
P4	CASO 2	10.0	27	113	3051	
P4	CASO 3	10.0	8	810		
P4	CASO 4	10.0	4	318	1272	
P4	CASO 5	10.0	2	370	740	
7xP6	CASO 1	5.0	126	40	5040	
7xP6	CASO 2	6.3	126	136	17136	
7xP6	CASO 3	10.0	14	370	5180	
7xP6	CASO 4	20.0	42	410	17220	
6xP7	CASO 1	5.0	162	39	12798	
6xP7	CASO 2	10.0	24	318	7632	
P8	CASO 1	5.0	18	113	2034	
P8	CASO 2	5.0	36	30	1080	
P8	CASO 3	16.0	8	338	2704	
P9	CASO 1	5.0	27	39	2673	
P9	CASO 2	5.0	54	19	1026	
4xP17	CASO 1	10.0	108	318	2544	
5xP19	CASO 1	5.0	135	83	12585	
5xP19	CASO 2	5.0	135	30	4050	
P24	CASO 1	10.0	30	370	11100	
P24	CASO 2	5.0	27	113	3051	
P24	CASO 3	5.0	27	30	810	
P24	CASO 4	10.0	6	370	2220	
P28	CASO 1	5.0	27	71	1917	
P28	CASO 2	10.0	35	318	1275	
P30	CASO 1	5.0	35	75	2625	
P30	CASO 2	10.0	4	413	1652	
P31	CASO 1	5.0	35	79	2765	
P31	CASO 2	5.0	35	23	805	
P32	CASO 1	10.0	6	413	2478	
P32	CASO 2	5.0	26	69	2487	
P32	CASO 3	12.5	2	418	836	
P32	CASO 4	12.5	2	480	960	
P34	CASO 1	5.0	29	113	3277	
P34	CASO 2	5.0	29	30	870	
P34	CASO 3	10.0	6	390	2340	
2xP36	CASO 1	11.0	34	113	3842	
2xP36	CASO 2	5.0	34	30	1020	
2xP36	CASO 3	16.0	12	395	4740	

Resumo do aço

AÇO	DIAM (mm)	C.TOTAL (m)	PESO (kg)
CASO 5.0	5.0	274.8	67.2
CASO 6.3	6.3	500.1	308.3
CASO 10.0	10.0	20.4	16.6
CASO 12.5	12.5	74.5	117.5
CASO 16.0	16.0	375.4	678.2
CASO 20.0	20.0	34.5	128.6
CASO 5.0	5.0	834.5	128.6
PESO TOTAL			1191.8
CASO			1191.8
CASO			128.6

LEGENDA:

- FERRAGEM QUE NASCE.
- FERRAGEM QUE MORRE.
- FERRAGEM QUE CONTINUA.

TABELA E DETALHE DE DOBRAMENTOS

BITOLA	(D) DOS PINOS DE DOBRAMENTO
4.2	25
5.0	30
6.3	32
8.0	40
10.0	50
12.5	63
16.0	80
20.0	100
25.0	125
32.0	160

CONTEÚDO: FUNDAÇÃO ARMAÇÃO DAS ESPERAS E BLOCOS 1ª LAJE ARMAÇÃO DOS PILARES

PROPRIETÁRIO: ESTADO DE MINAS GERAIS
POLÍCIA CIVIL DE UBERABA
RUA LUIZ PRÓSPERO 300

UNIDADE REGIONAL DE CUSTÓDIA UBERABA - MG

PROJETO: ESTRUTURAL

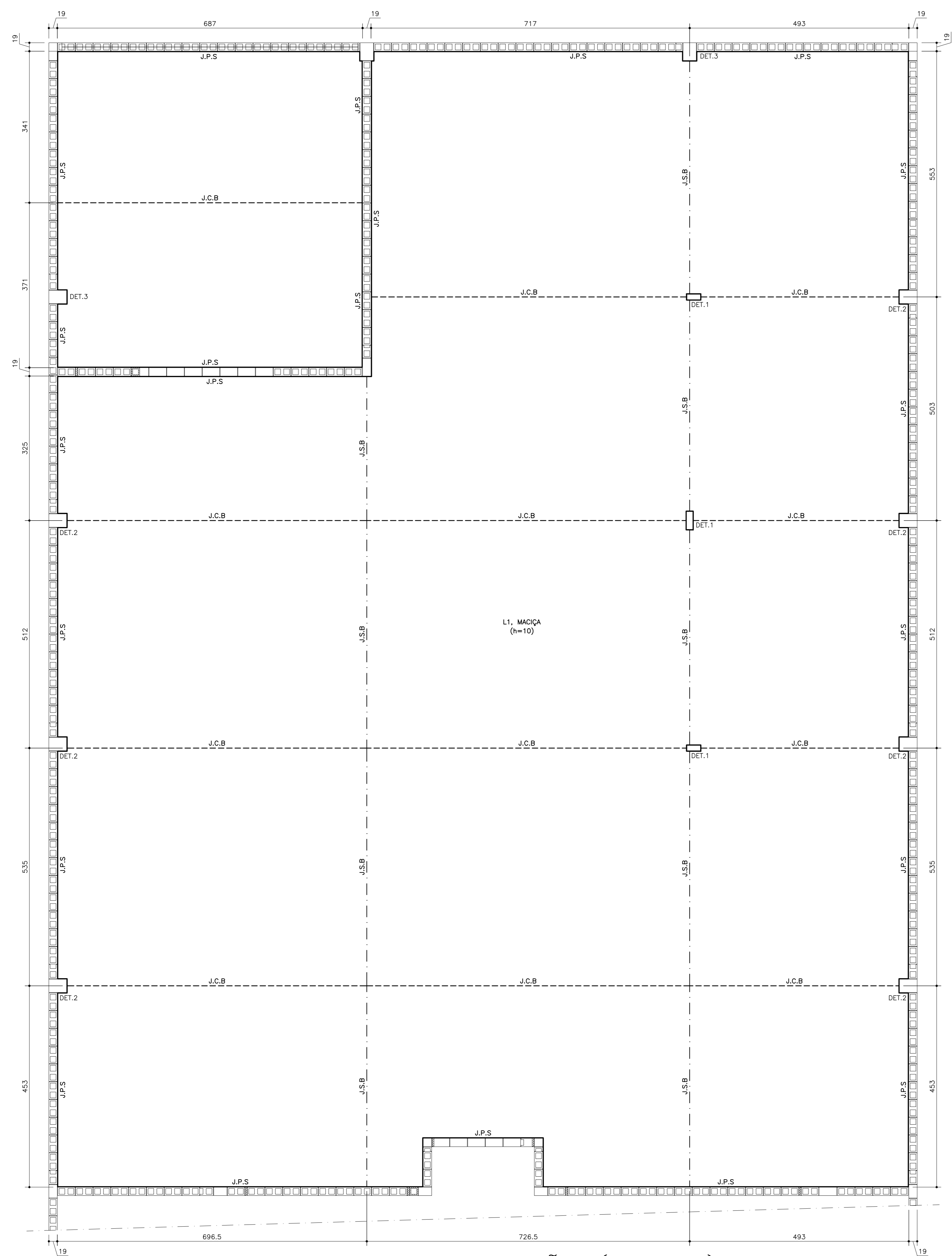
DESENHO: Nº: 1750

guilisa ENGENHARIA LTDA

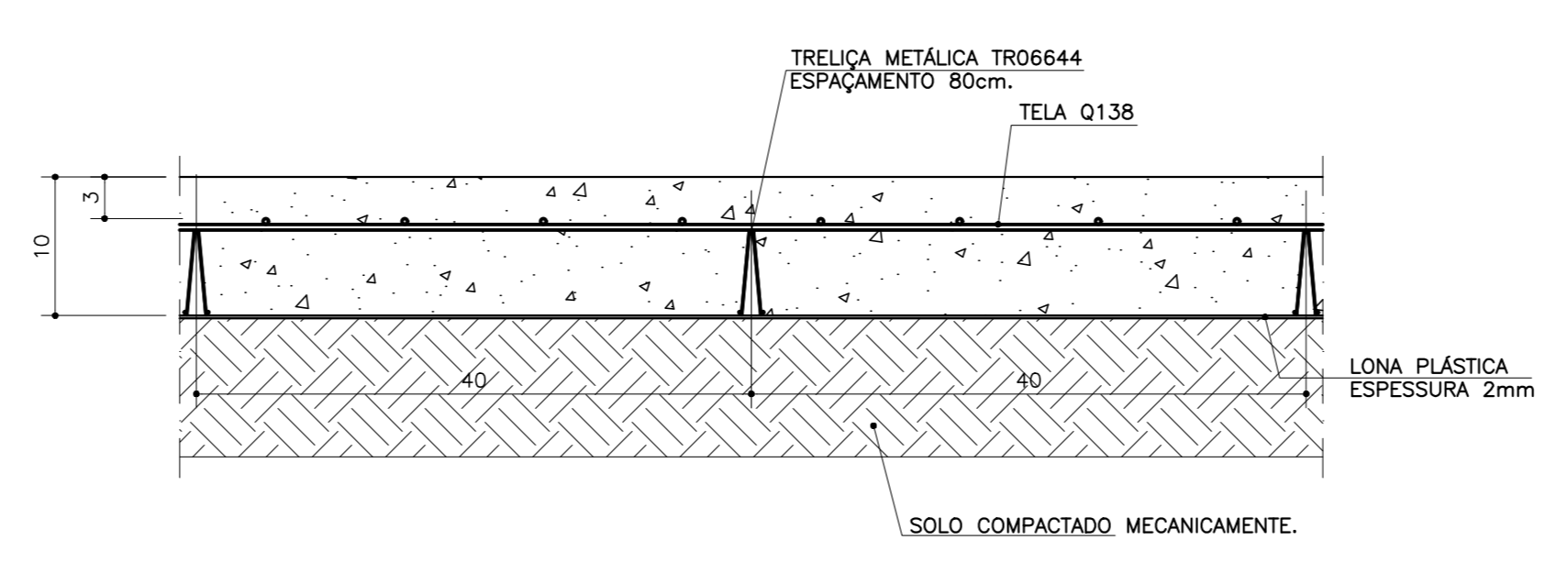
Rua Dr. Silvério José Barreiros, nº 216
Bairro São Sebastião, Uberaba/SP
Fones: (35) 3316-240/2416-2433
E-mail: guilisa@guilisa.com.br
www.guilisa.com.br

PROJETO: 07/06/2022
INDICADA: ALIANA

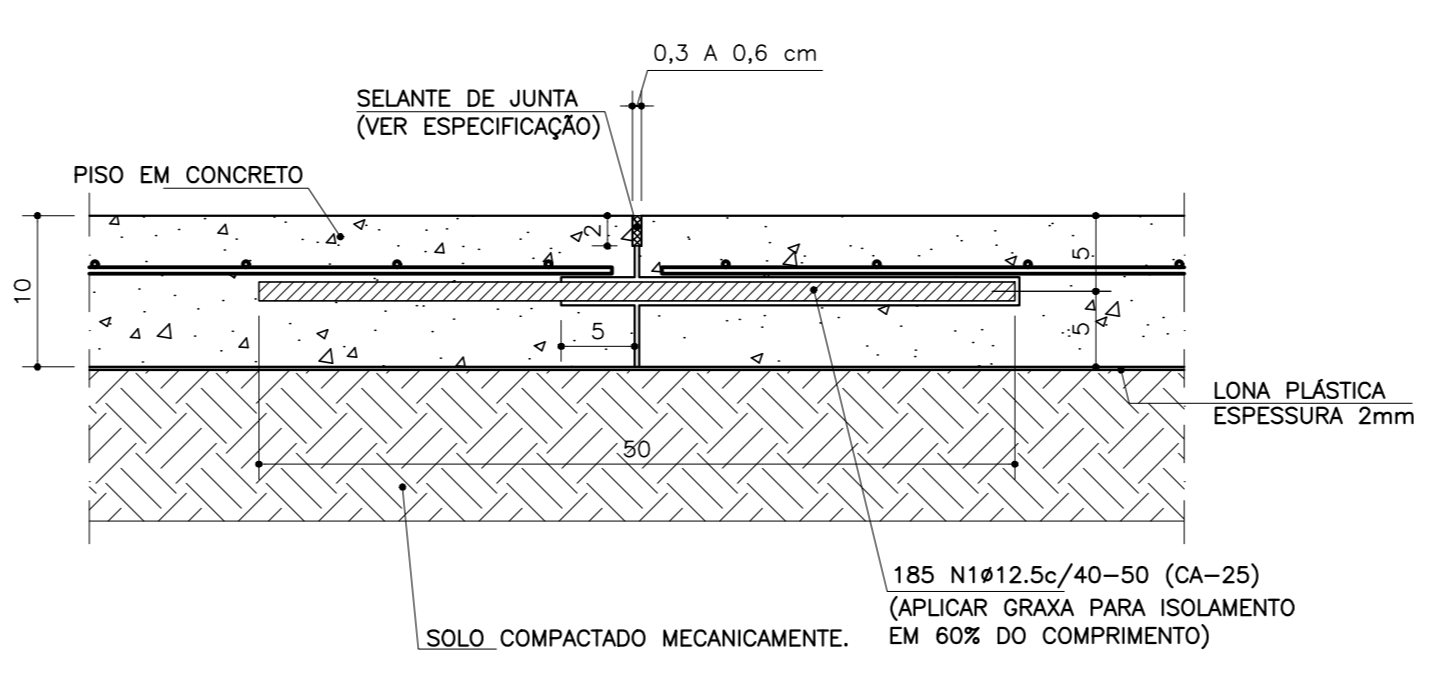
REVISÃO: 007/014



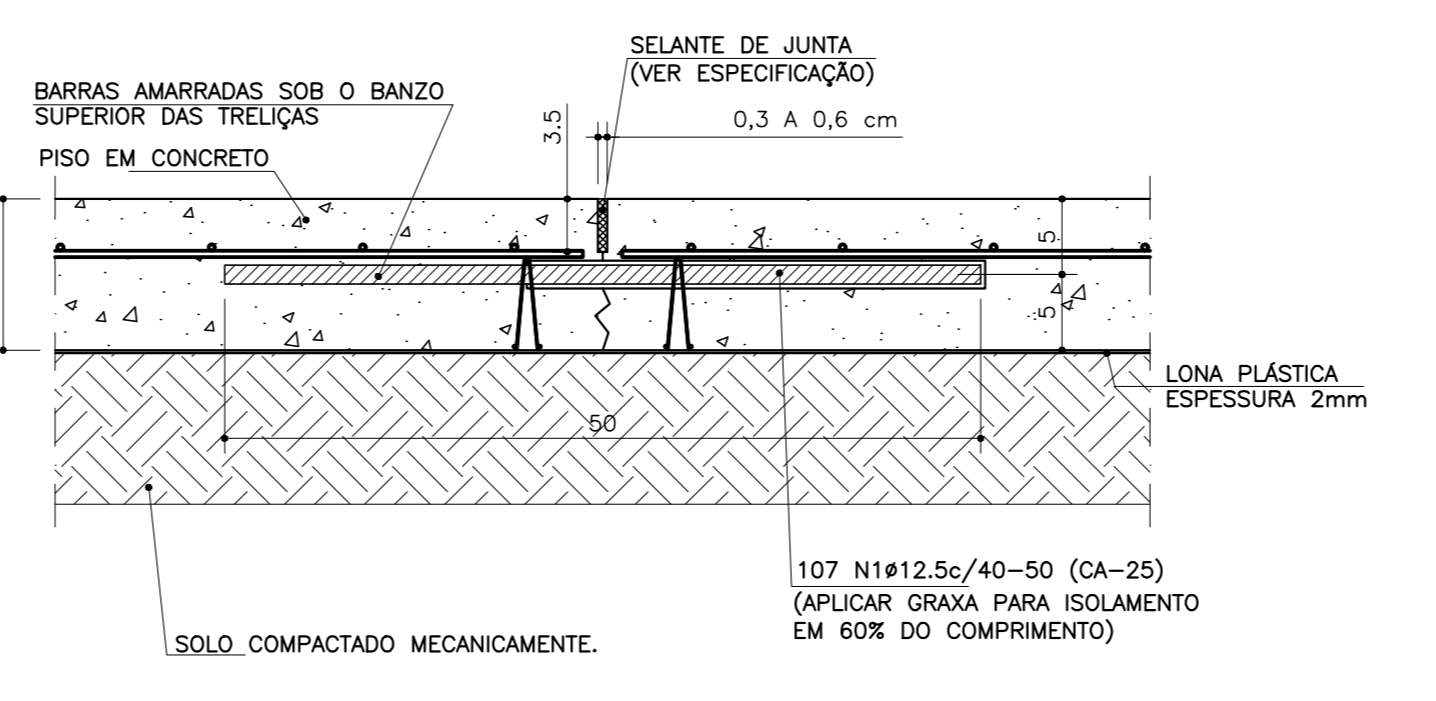
PLANTA - FUNDAÇÃO (JUNTAS)
ESC 1:50



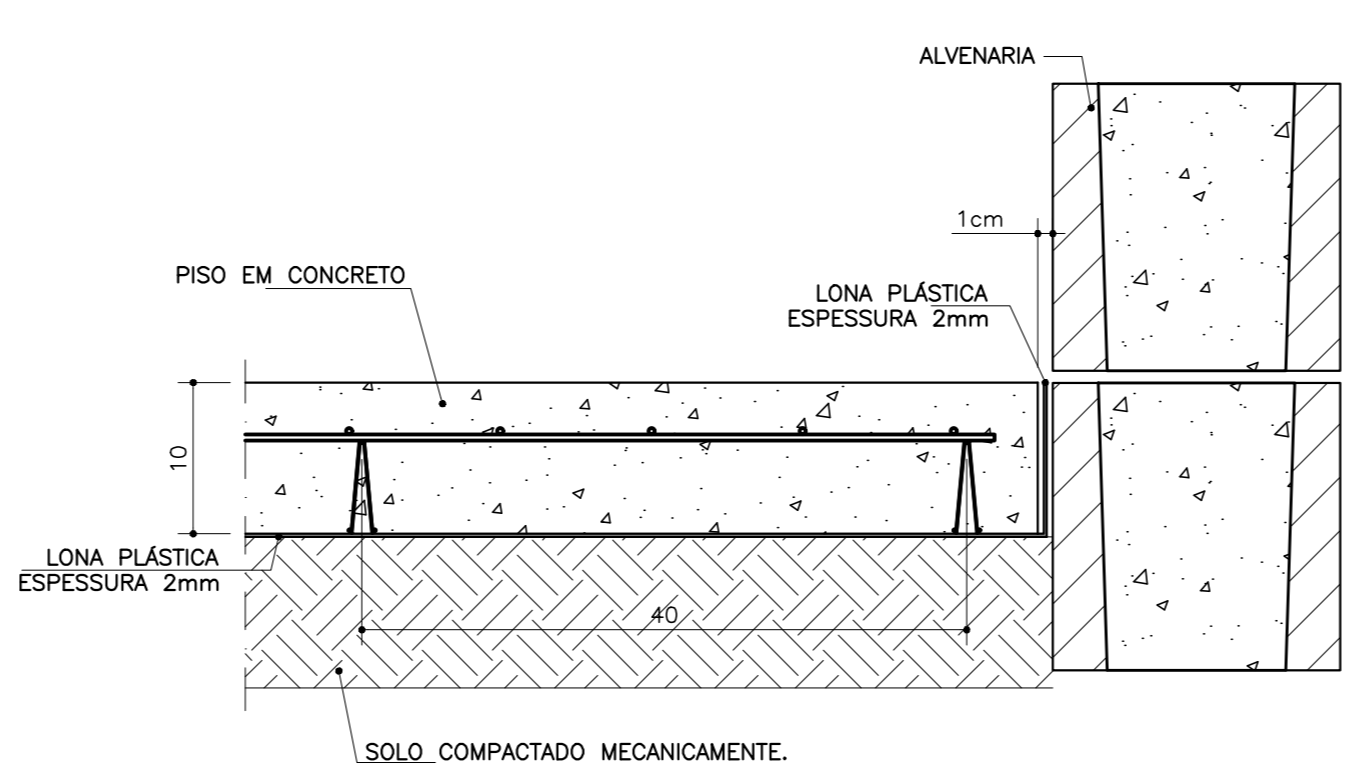
DETALHE DE PAGINAÇÃO DOS DOS PISO
ESC 1:5



DETALHE - JUNTA DE CONCRETAGEM COM BARRA (JCB)
ESC 1:5

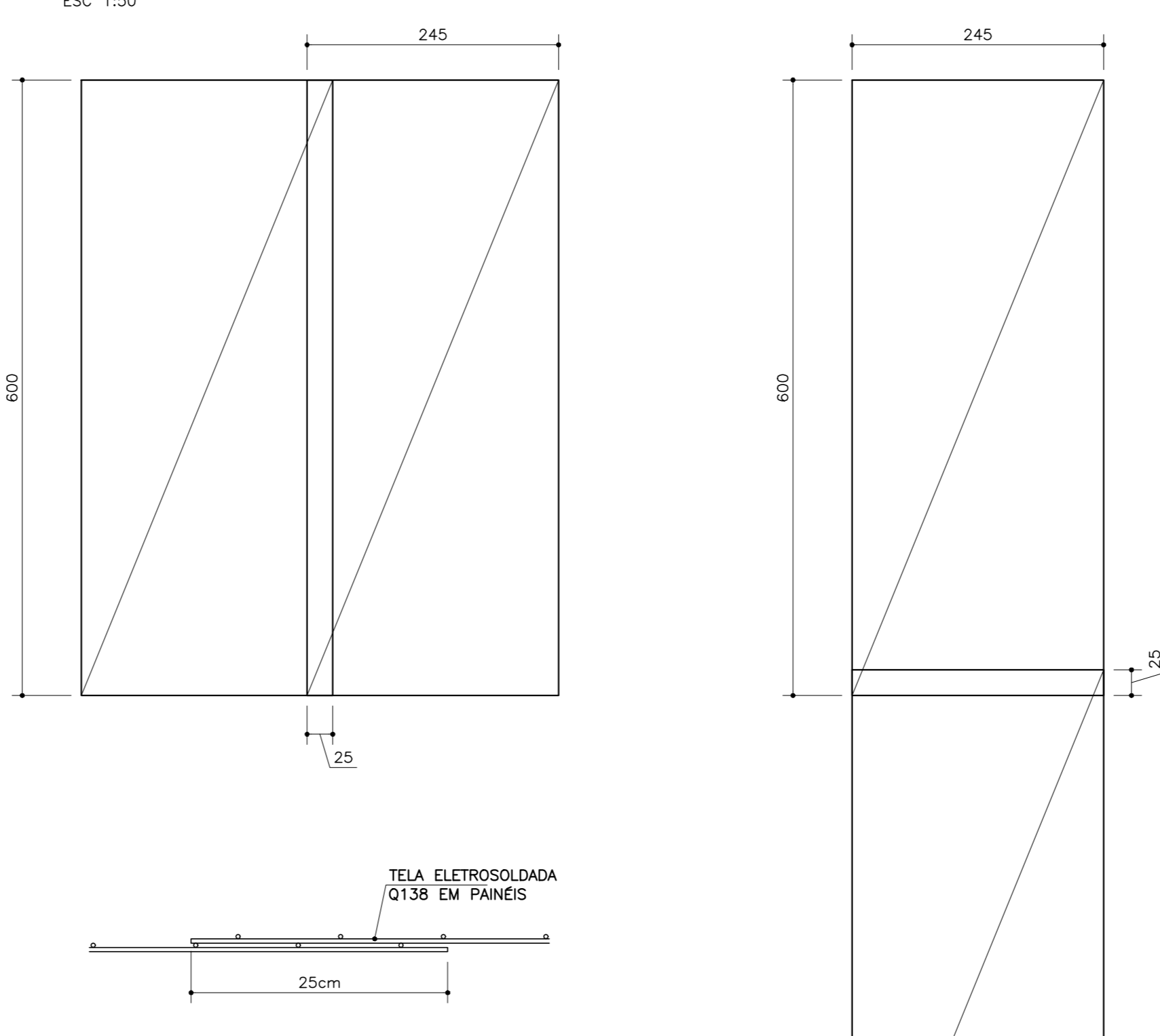


DETALHE - JUNTA SERRADA COM BARRA (JSB)
ESC 1:5



DETALHE - JUNTA DE PERIFERIA (JPS)
ESC 1:5

DETALHE DE EMENDA DAS TELAS
ESC 1:50

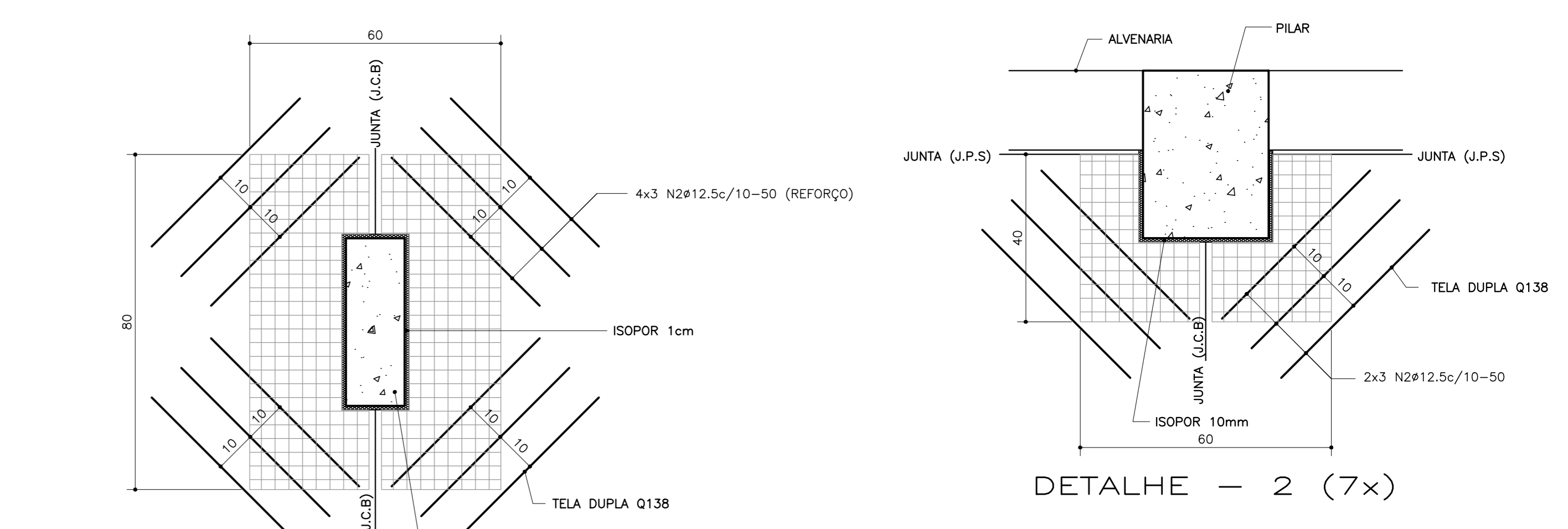


DETALHE DO TRESPASSE DAS TELAS
ESC 1:5



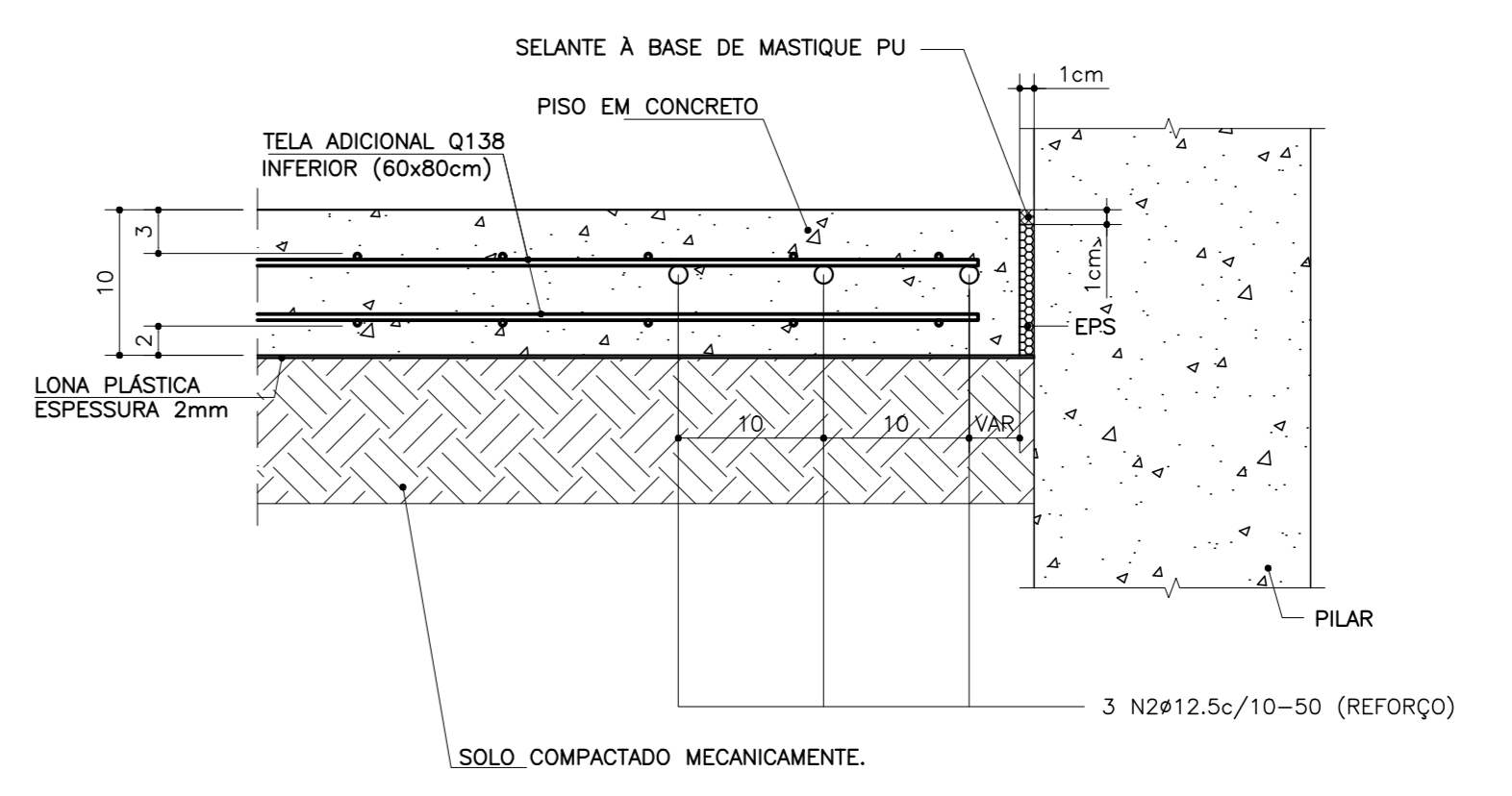
DETALHE DO TRESPASSE DAS TELAS
ESC 1:5

DETALHE TÍPICO DE REFORÇO DAS LAJES
ESC 1:10

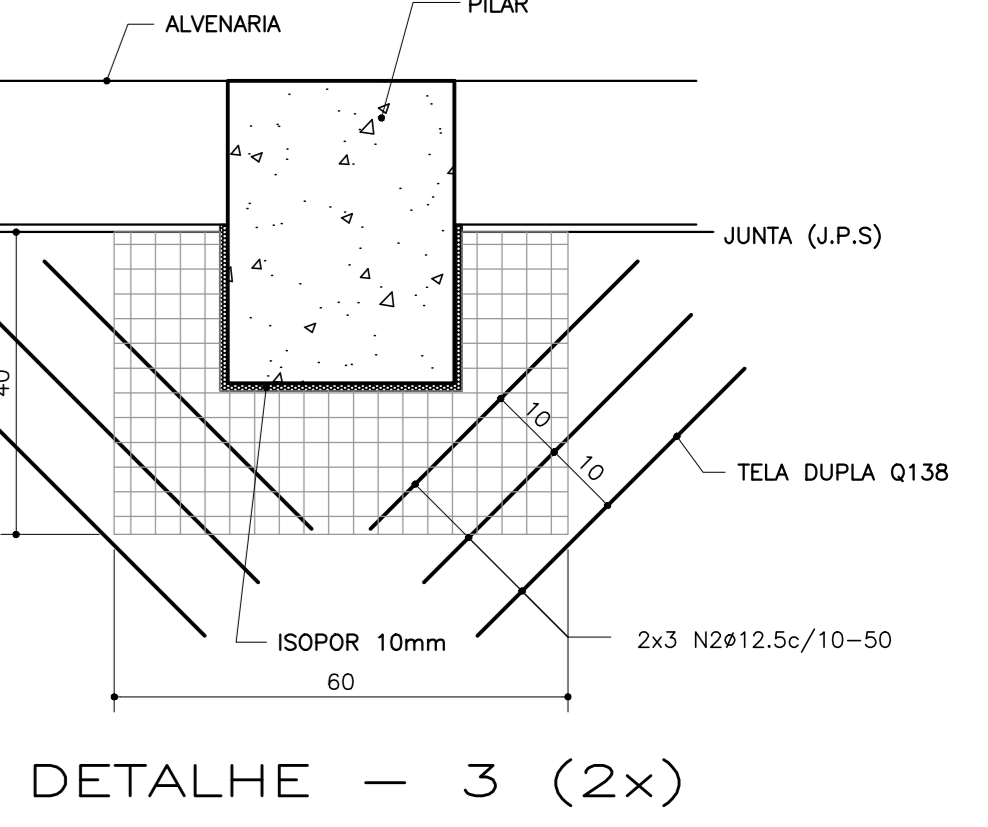


DETALHE - 1 (3x)

DETALHE - 2 (7x)

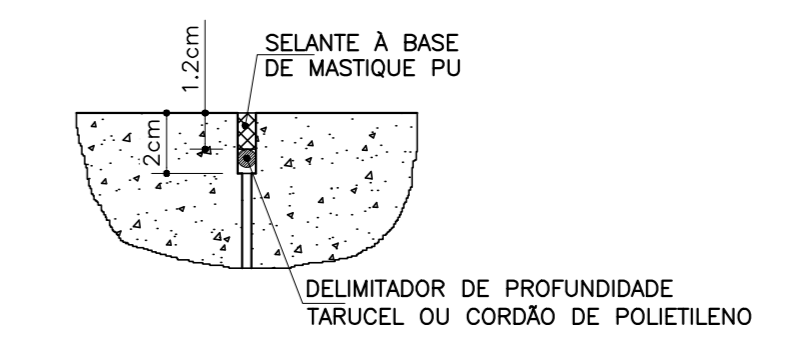


ELEVÇÃO DO REFORÇO DAS LAJES
ESC 1:5

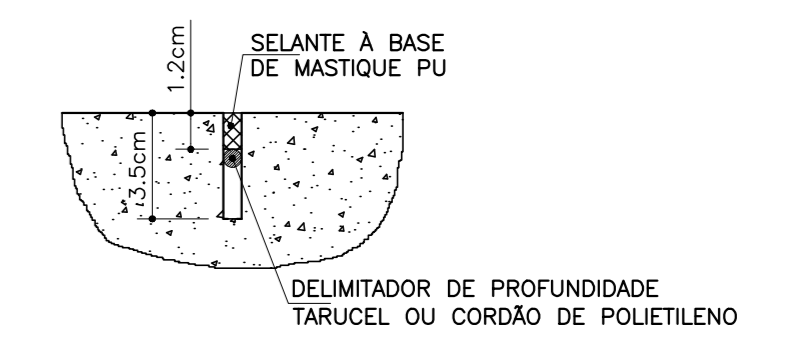


DETALHE - 3 (2x)

DETALHES DE TRATAMENTO DAS JUNTAS
ESC 1:2,5



JUNTA DE CONCRETAGEM (J.C.B)



JUNTA SERRADA (J.S.B)

- J.P.S. - JUNTA DE PERIFERIA
- J.C.B. - JUNTA DE CONCRETAGEM CO BARRA DE TRANSFERÊNCIA
- J.S.B. - JUNTA SERRADA COM BARRA DE ANCORAGEM

ESPECIFICAÇÕES:

1. PROMOVER A LIMPEZA COM DETERGENTE NEUTRO (pH=7) E ESCOVAÇÃO INTENSA;
2. O PISO PODERÁ SER LIBERADO AO TRAFEGO DO CARREGADO SOMENTE APÓS 7 DIAS DA CONCRETAGEM, MEDIANTE ANÁLISE DOS RESULTADOS DE ENSAIO DE CONCRETO. OS ENSAIOS DEVEM SER REALIZADOS POR LABORATÓRIO ESPECIALIZADO;
3. PREENCHIMENTO DAS JUNTAS:
 - SELANTE A BASE MASTIQUE DE POLIURETANO DUREZA SHORE "A" > 30.
 - OBIS: PROFUNDIDADE MÍNIMA DE PREENCHIMENTO: 12 mm;
 - 4. PARA AUMENTO DA PROTEÇÃO SUPERFICIAL À ABRASÃO E MELHORIA DO BRILHO, PREVER APLICAÇÃO DE LÍQUIDO ENDURECEDOR DE SUPERFÍCIE A BASE DE SILICATO OU SILICONATO. A APLICAÇÃO DEVERÁ OCORRER EM DUAS DEMÃOS SIMULTÂNEAS E ESCOVAÇÃO INTENSA;
 - 5. IMEDIATAMENTE APÓS O CORTE DAS JUNTAS, PROMOVER A LAVAGEM DA SUPERFÍCIE, EVITANDO-SE A IMPREGNAÇÃO DA NATA DE CIMENTO AO PISO DE CONCRETO;
 - 6. AS JUNTAS SERRADAS (J.S.B.) DEVERÃO SER EXECUTADAS ENTRE 6 A 12 HORAS DO TÉRMINO DO ACABAMENTO E SOMENTE POSTERIORMENTE NO CASO DE ESSORCAMENTOS DURANTE O PROCESSO DE CORTE. VERIFICAR TODOS OS CORTES COM 1/3h NO MÍNIMO;
 - 7. A CURA DO CONCRETO DEVERÁ SER DO TIPO ÚMIDA, MANTENDO A SUPERFÍCIE DO PISO MOLHADA E COBERTA COM LONA PLÁSTICA DE 0,15mm POR PERÍODO MÍNIMO DE 7 DIAS;
 - 8. O ACABAMENTO DO CONCRETO DEVERÁ SER DO TIPO LISO FOSCO (SEM ESPELHAMENTO);
 - 9. O CONCRETO DEVERÁ ATENDER AS SEGUINTE CARACTERÍSTICAS:
 - fck > 30,0 Mpa AOS 28 DIAS
 - UTILIZAR PREFERENCIALMENTE CIMENTO TIPO CPII E 40 OU CPIII 40
 - TEOR MÁXIMO DE ADIÇÃO DE FIOS NO CIMENTO < 5%
 - CONSUMO MÍNIMO DE CIMENTO DE 360kg/m³ E MÁXIMO 390kg/m³
 - ADICIONAR NA USINA FIBRAS PARA RETRAÇÃO FIBERLOCK, CONSUMO DE 0,6 Kg/m³
 - AGREGADOS COM GRANULOMETRIA MÁXIMA 13mm (BRITA 1)
 - DISTRIBUIÇÃO GRANULOMÉTRICA CONTÍNUA DOS AGREGADOS
 - RELAÇÃO ÁGUA/CIMENTO < 0,55
 - EXCLUSÃO MÁXIMA < 4%
 - TEOR DE AR INCORPORADO MÁXIMO DE 3%
 - TEOR DE ARGAMASSA (EM VOLUME ABSOLUTO) EM TORNO DE 52%
 - ABATIMENTO DE LANÇAMENTO 100 + 20mm (BOMBEAEL)
 - PODE-SE PREVER A ADIÇÃO DE ADITIVO POLIFUNCIÓNAL, EM DOSAGEM A SER AJUSTADA DE MODO A PROPORCIONAR TEMPO DE INÍCIO DE CURE DO CONCRETO EM 5hs;
 - 10. SOBRE A BASE COMPACTADA E REGULARIZADA UTILIZAR LONA PLÁSTICA ESP. 0,2mm;
 - 11. PARA O CORTEO POSICIONAMENTO DAS TELAS SUPERIORES UTILIZAR ESPALHADORES METÁLICOS (TRELIÇAS h=6cm) GARANTINDO PERFEITOS ALINHAMENTO E POSICIONAMENTO. NO CASO DE EMENDAS, AS TELAS DEVERÃO TER NO MÍNIMO 3 FIOS DE TRASPASSE. POSICIONAR AS TELAS SOMENTE APÓS A MONTAGEM DAS FORMAS DE CONCRETAGEM E COLOCAÇÃO DAS BARRAS E TRELIÇAS. AS TELAS DEVEEM SER SECCIONADAS EM TODAS AS JUNTAS ANTERIORMENTE A EXECUÇÃO DO PISO;
 - 12. NAS JUNTAS SERRADAS POSICIONAR AS BARRAS DE TRANSFERÊNCIA AMARRADAS SOB O BANZO SUPERIOR DAS TRELIÇAS METÁLICAS. UTILIZAR BARRAS CA-25 LISA Ø12,5mm A CADA 30cm, COMPRIMENTO 50cm, ENCRAMADAS EM 60% DO COMPRIMENTO. NAS JUNTAS DE CONCRETAGEM (J.C.B) AS BARRAS SERÃO POSICIONADAS NAS FORMAS METÁLICAS;
 - 13. TODAS AS QUINAS EXISTENTES NO PISO (PILARES, CXS, ETC) DEVERÃO SER REFORÇADAS COM TELA INFERIOR E VERGALHÕES CONFORME DETALHE, OBEDECENDO AS JUNTAS;
 - 14. O PISO ATENDE AOS SEGUINTE CARREGAMENTOS:
 - CARGAS UNIFORMEMENTE DISTRIBUIDAS DE ATÉ 1,5 tf/m²

Resumo do aço

CAPO	DIAM (mm)	C.TOTAL (m)	PESO (kg)
CAPO	12,5	161	150,3
CAPO	18,06644	1204,3	856,3
PESO TOTAL (kg)			1006,6
CAPO	155,1		856,3

RESUMO DAS TELAS			
CAT.	DESIGNAÇÃO	QUANT. E DIMENSÕES PAINÉIS	PESO
TELA SOLA CA-60	Q138	40 PAINÉIS 245x600	1292
APOVEITAMENTO DE SOBRES			0
PESO TOTAL			1292 Kg

QUANTITATIVOS P/FUNDAÇÃO					
ÁREA DO PAVIMENTO (m ²):		619.43			
ELEMENTOS	CONCRETO (m ³)	FORMA (m ³)	ÍNDICE CONCRETO (m ³ /m ²)	ÍNDICE FORMA (m ³ /m ²)	ÍNDICE FORMA (m ³ /m ²)
LAJE	59.20	0.00	0.096	0.000	0.000
TOTAL	59.20	0.00	0.096	0.000	0.000

REV. DATA DESCRICÃO DA REVISÃO DESENHO:

UNIDADE REGIONAL DE CUSTÓDIA UBERABA - MG PROJETO: ESTRUTURAL Nº: 1750

ENDEREÇO: RUA LUIZ PRÓSPERO 300

CONTEÚDO: LAJE DA FUNDAÇÃO FORMA, DETALHES E ARMAÇÃO

guilisa ENGENHARIA LTDA

Rua Dr. Silvério José Barrocas, nº 216
Bairro São José, Uberaba, MG
PABX (34) 3316-2407/3316-2433
CNPJ: 07.000.000/0001-00
www.guilisa.com.br

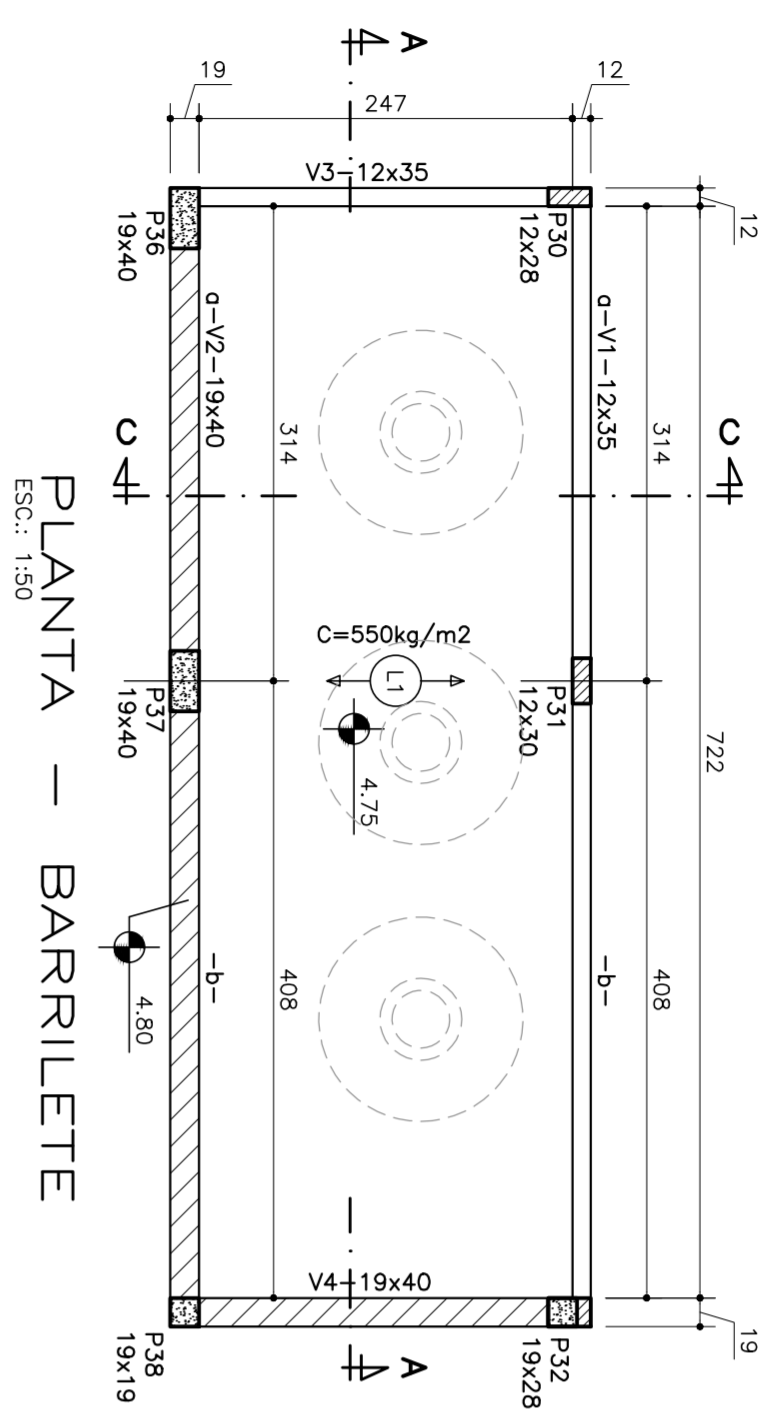
PROPRIETÁRIO: ESTADO DE MINAS GERAIS
POLÍCIA CIVIL DE UBERABA
CNPJ: 18.718.615/0001-40

AUTOR DO PROJETO: GUILHERME FERREIRA DE REZENDE
CREA: 62.988/0

REVISÃO: DATA: 07/06/2022
INDICADA: PEDRO H. DEZRO H. Nº: 008/014

QUANTITATIVOS P/ 1ª LAJE				
ÁREA DO PAVIMENTO (m²):	619,43			
ELEMENTOS	CONCRETO (m³)	FORMA (m²)	ÍNDICE CONCRETO (m³/m²)	ÍNDICE FORMA (m²/m²)
VIGAS	13,13	150,89	0,021	11,492
PILARES	10,28	156,02	0,017	15,177
TOTAL	23,41	306,91	0,038	13,110

QUANTITATIVOS P/ RESPALDO				
ÁREA DO PAVIMENTO (m²):	619,43			
ELEMENTOS	CONCRETO (m³)	FORMA (m²)	ÍNDICE CONCRETO (m³/m²)	ÍNDICE FORMA (m²/m²)
VIGAS	1,06	16,33	0,002	15,406
PILARES	10,60	150,77	0,017	14,224
TOTAL	11,66	167,10	0,019	14,331



VER CORTES NA FOLHA 005/014

CONVENÇÃO PARA PILARES:

- PILARES QUE CONTINUAM
- PILARES QUE MORREM
- PILARES QUE NASCEM

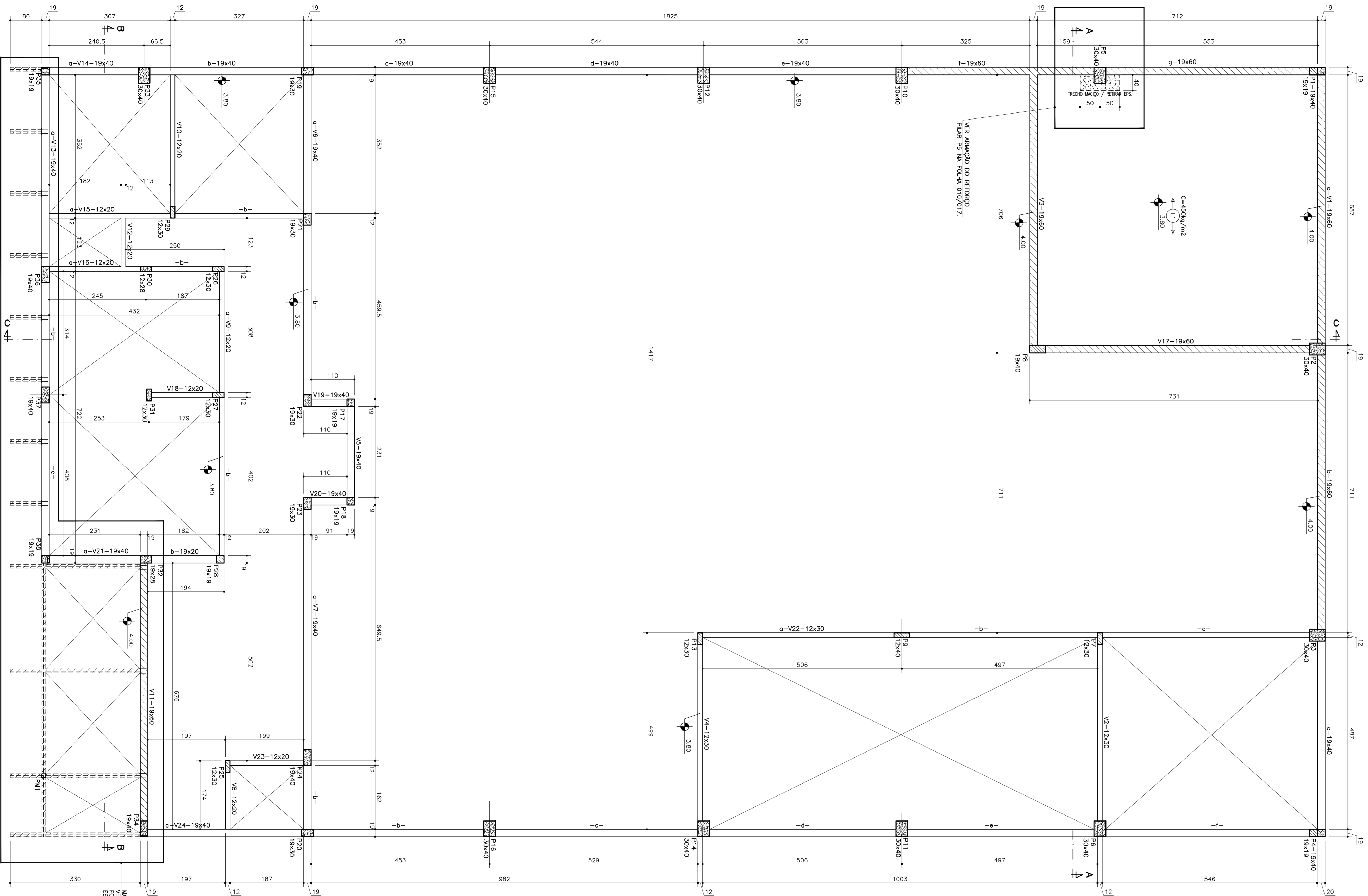
NOTAS:

- 1- TODAS AS MEDIDAS ESTÃO EM CENTÍMETROS, ELEVAÇÕES EM METRO.
- 2- CONCRETO $f_{ck} \geq 25,0 \text{ MPa}$.
- 3- ADENSAMENTO POR VIBRAÇÃO.
- 4- COBRIMENTO DA FERRAGEM:
VIGAS:2,0 cm.
PILARES:2,0 cm.
LAJES:2,0 cm.
- 5- PARA GARANTIR O COBRIMENTO DA FERRAGEM, UTILIZAR DISTANCIADORES DE PLÁSTICO OU PASTILHAS DE ARGAMASSA DE CIMENTO/AREIA NO TRAÇO 1:1.
- 6- ADOTAR LAJES PRÉ-MOLDADAS, TIPO TRELICADAS, AS DUPLAS SETAS INDICAM AS DIREÇÕES DAS VIGOTAS. A RESPONSABILIDADE PELO DIMENSIONAMENTO E QUALIDADE DAS LAJES É EXCLUSIVA DO FABRICANTE. CONSIDERAR ENCHIMENTO COM EPS E AS SEGUINTE SOBRECARGAS:

1ª LAJE:	=	
PESO PRÓPRIO	=	
PAREDE	=	
SOBRE CARGA	=	300kg/m ² .
REVESTIMENTO	=	150kg/m ² .

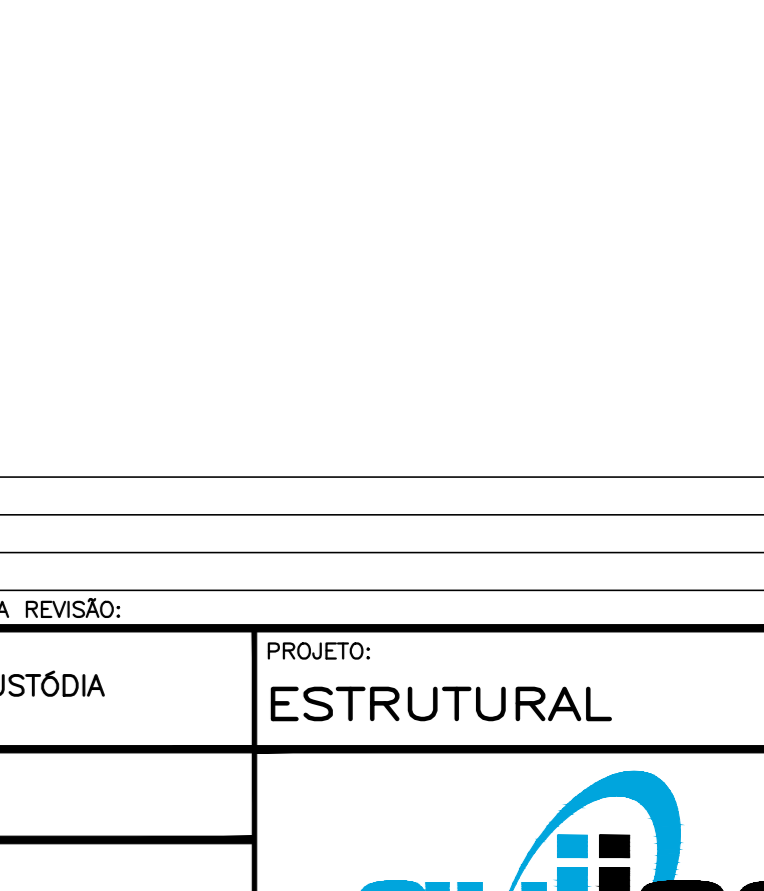
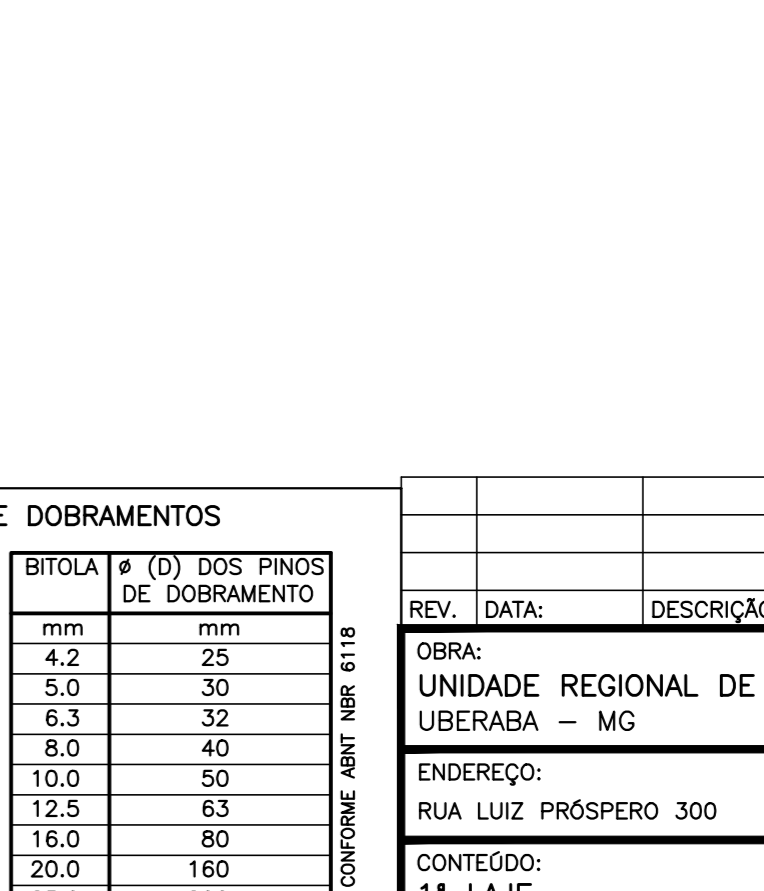
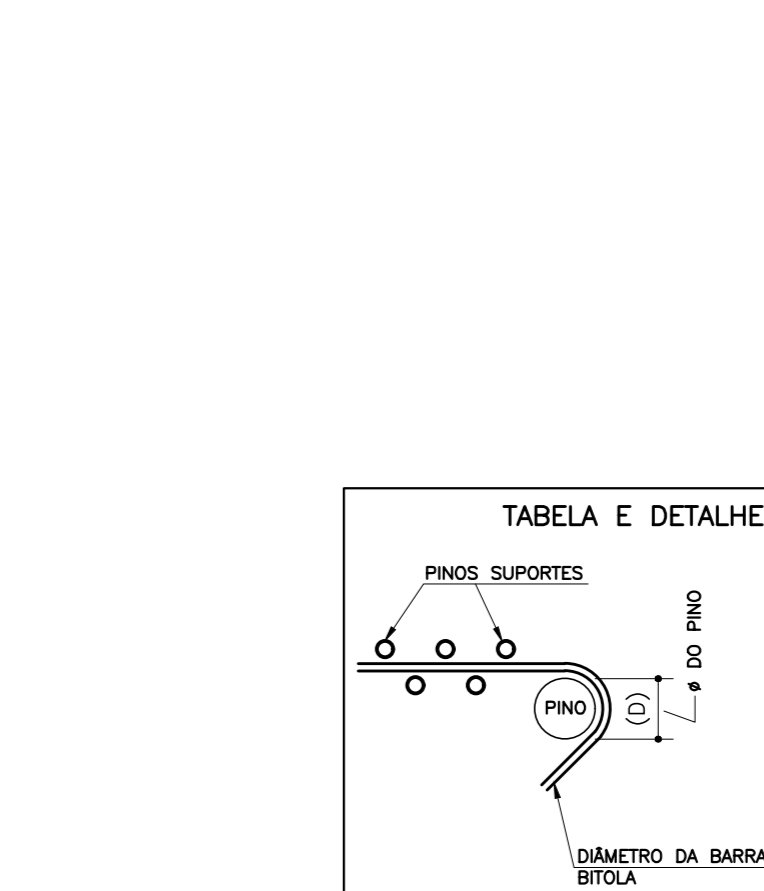
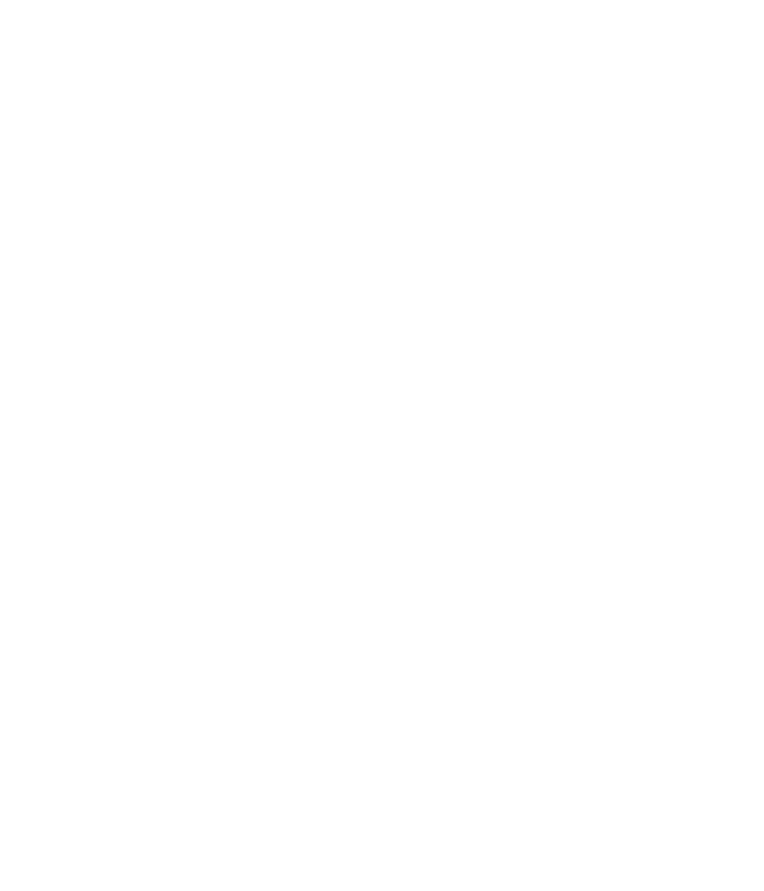
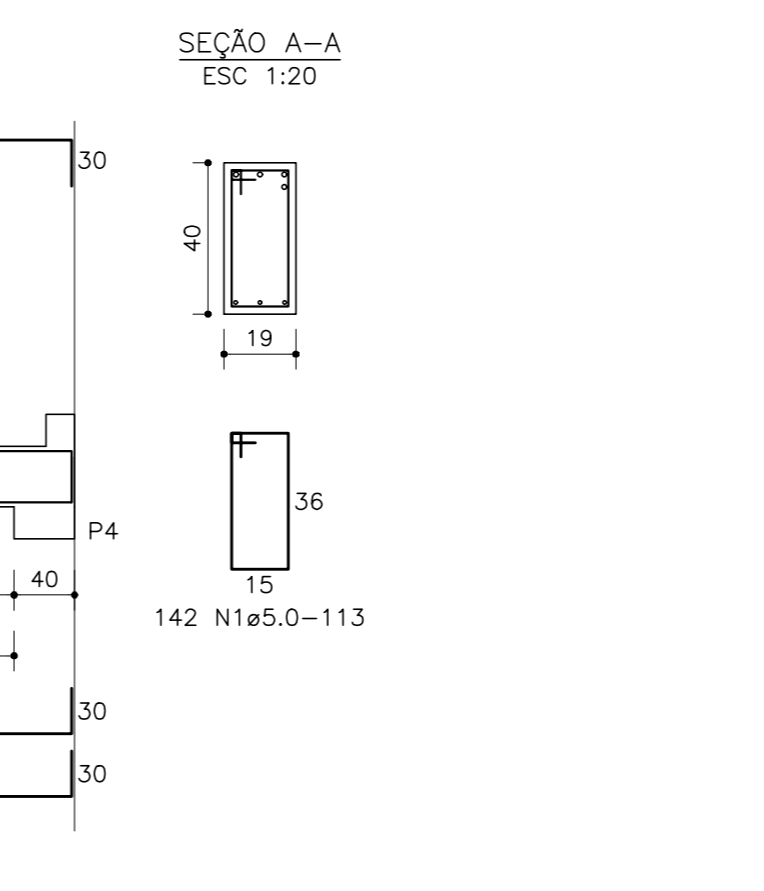
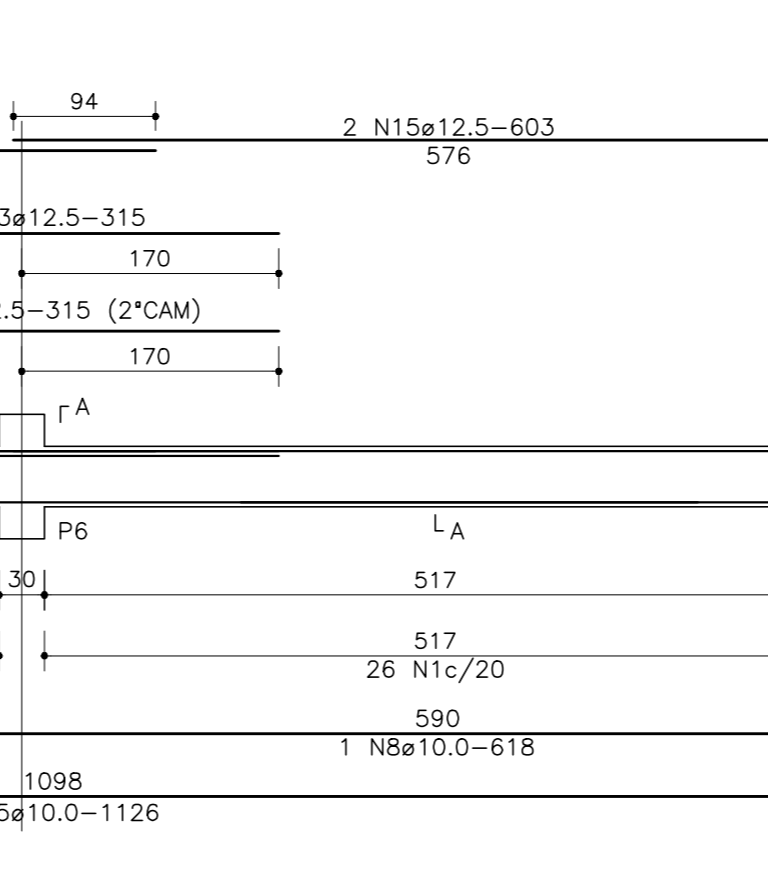
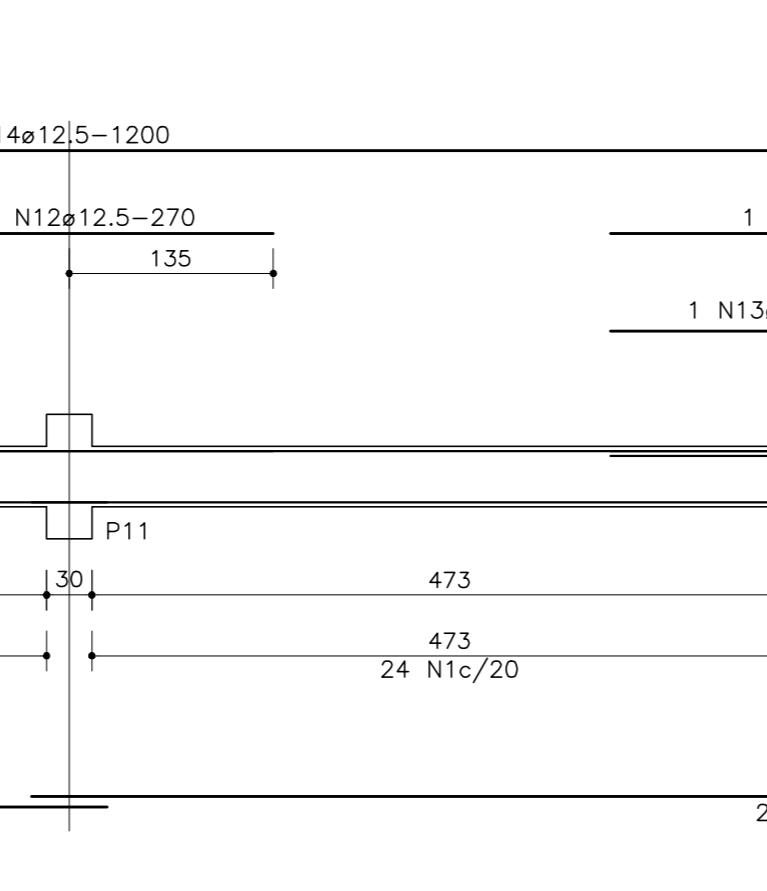
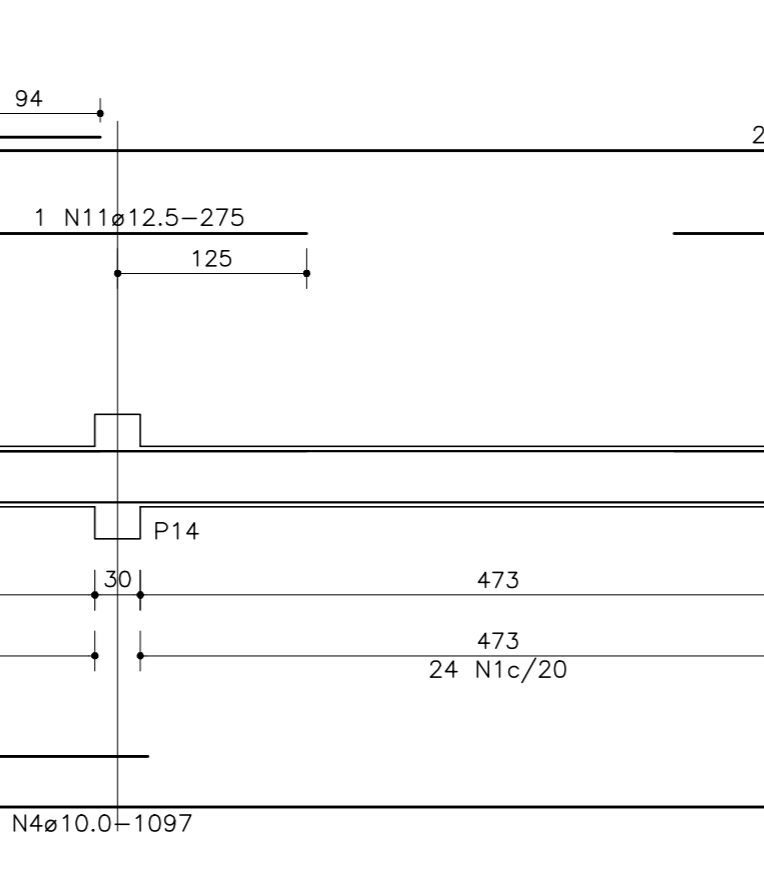
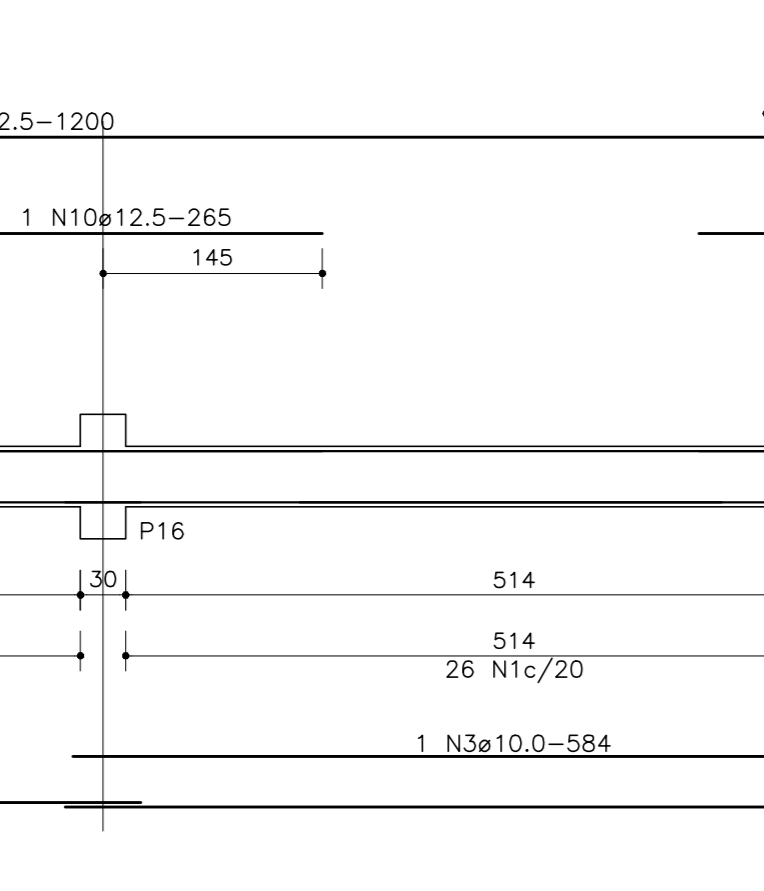
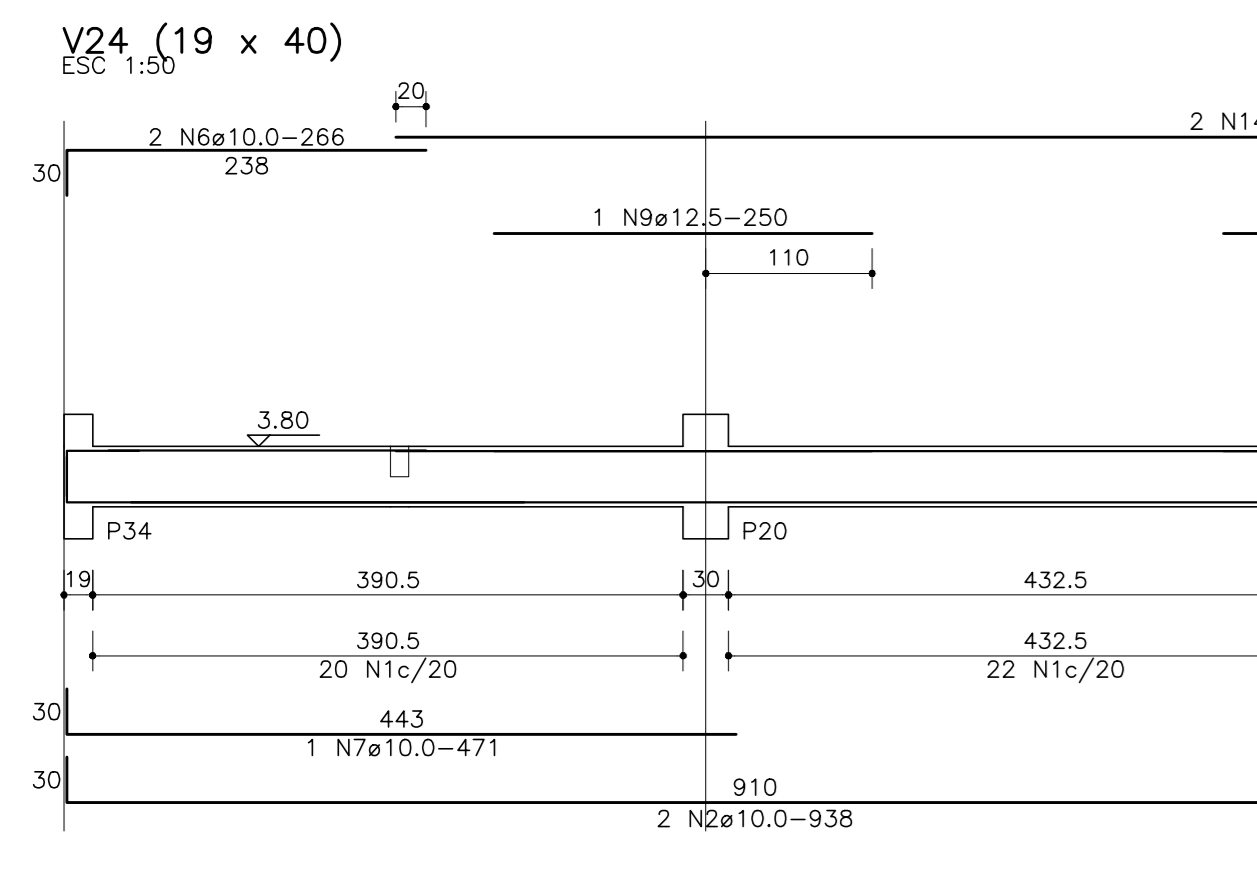
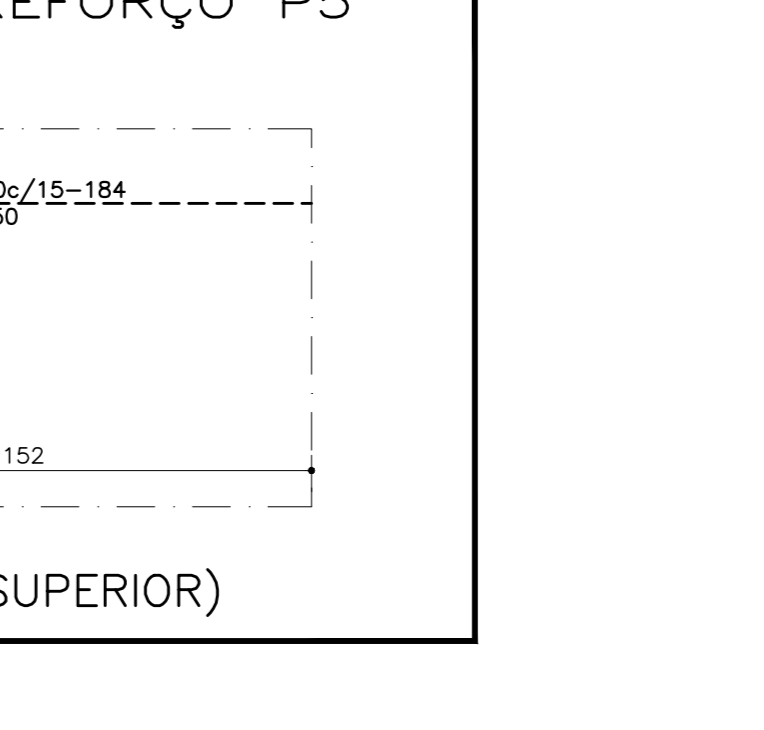
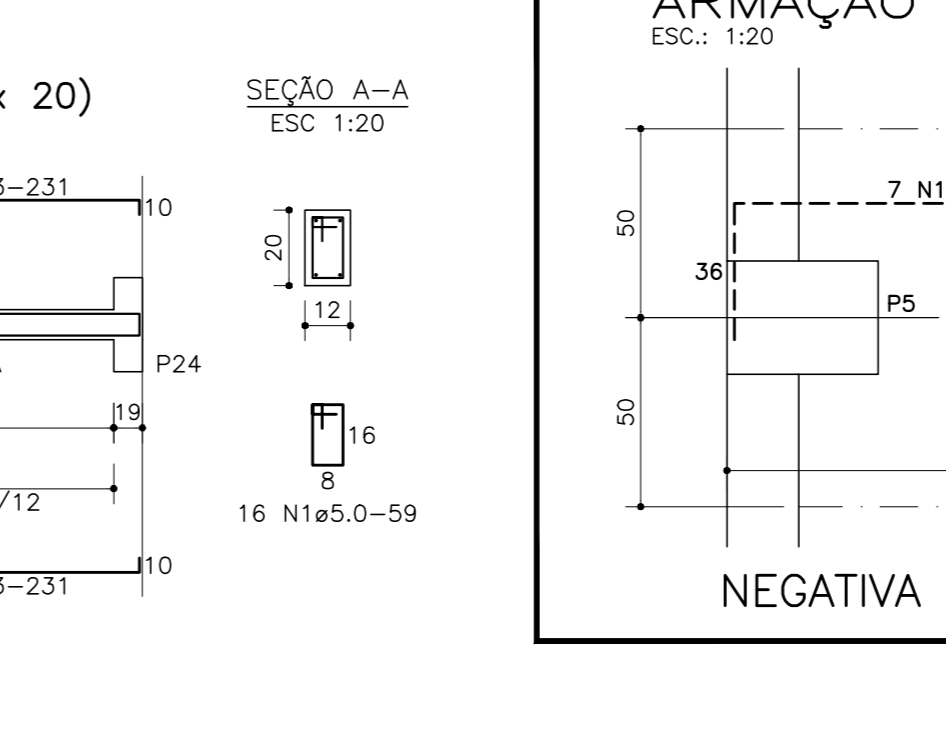
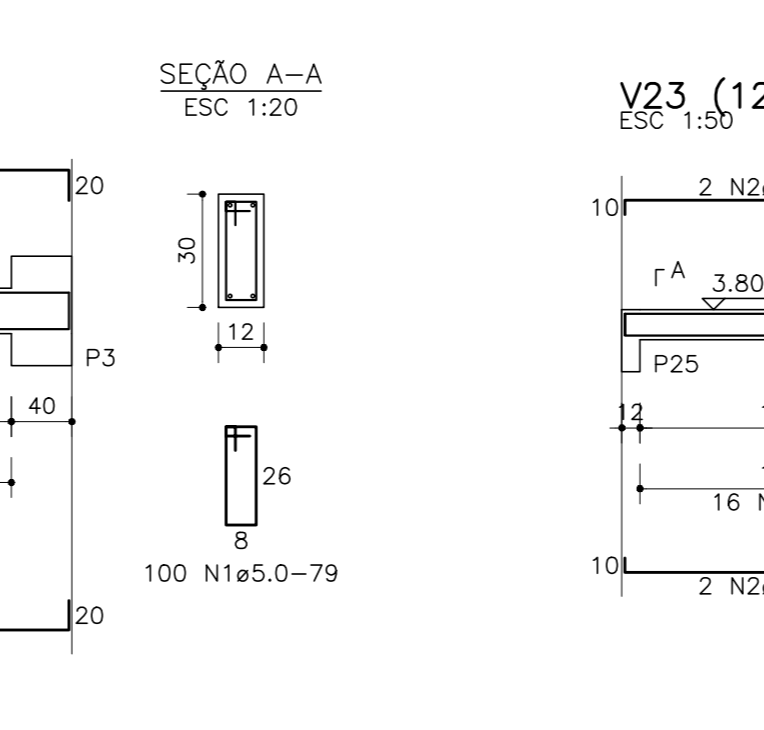
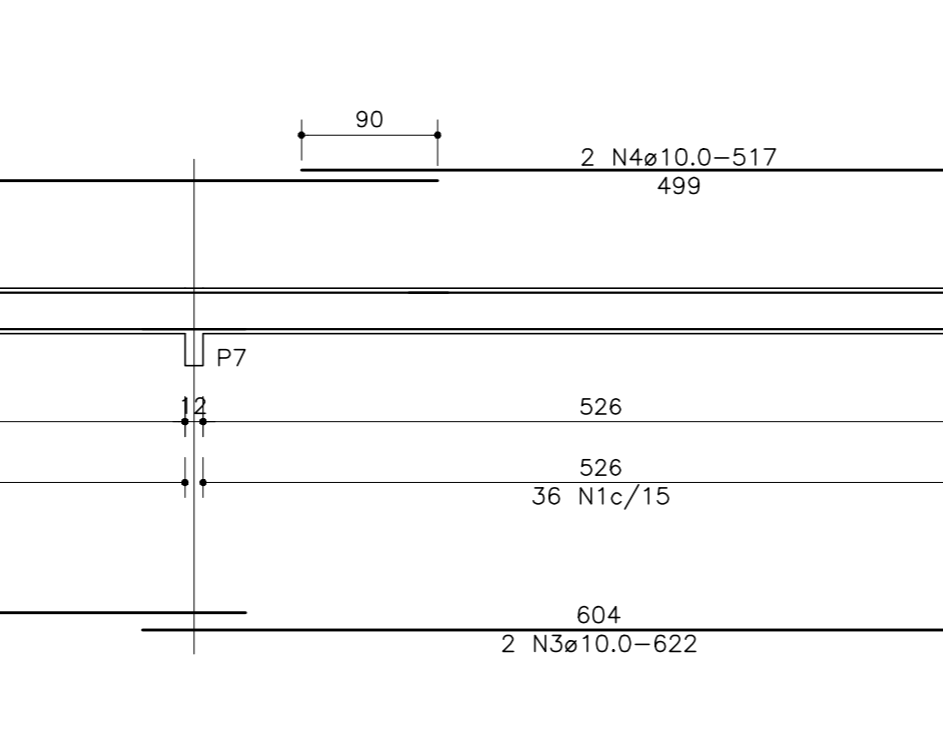
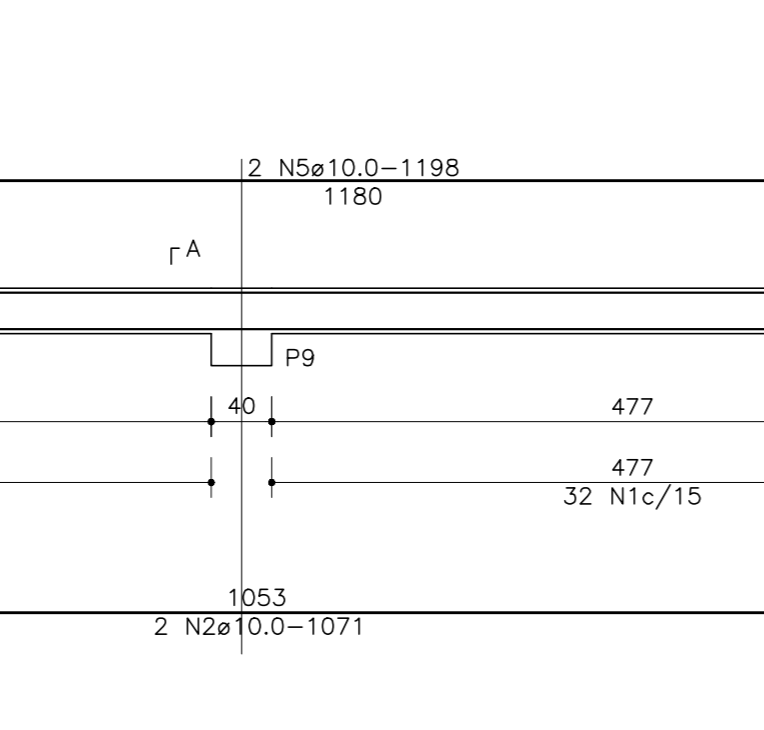
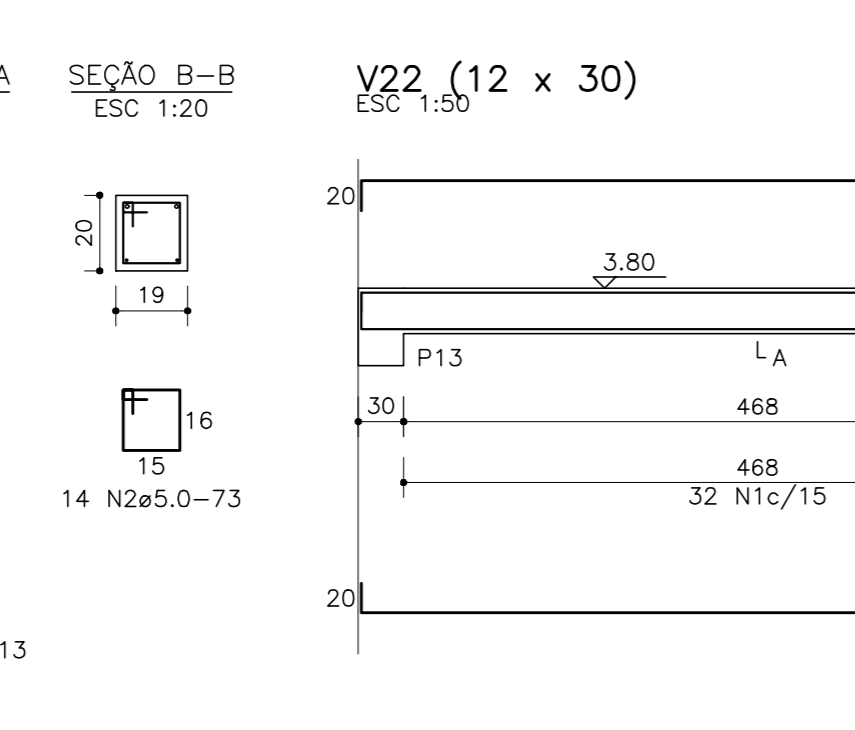
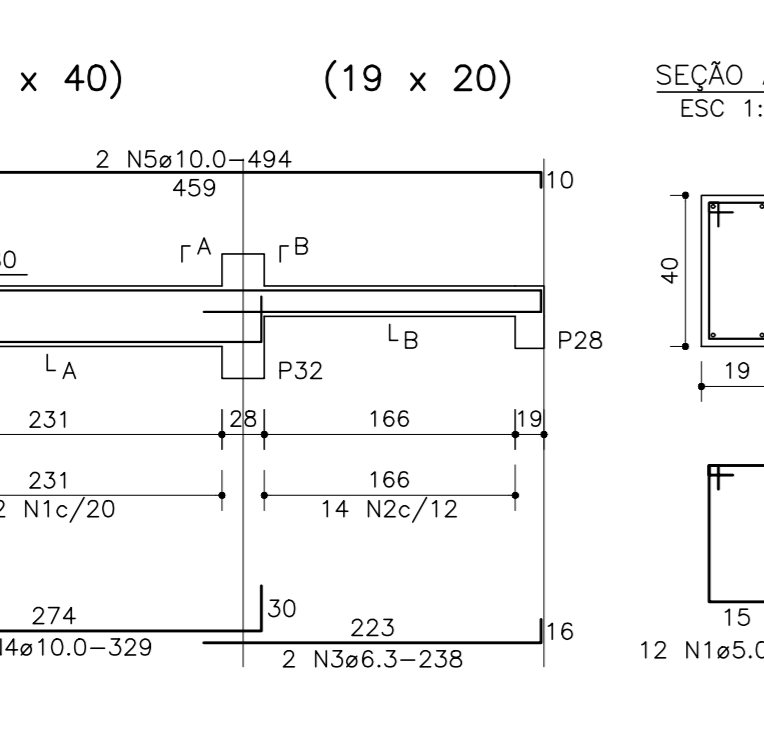
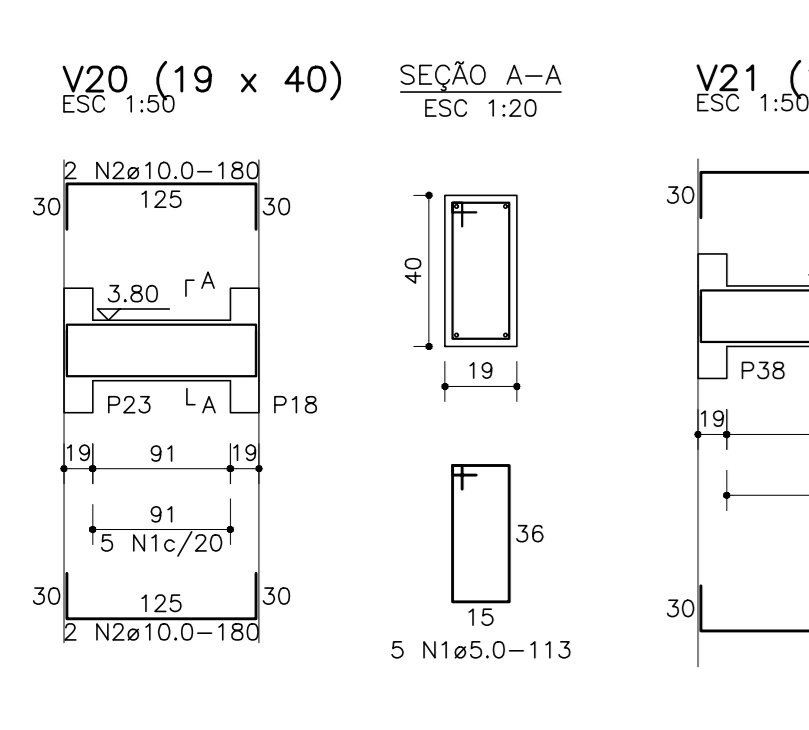
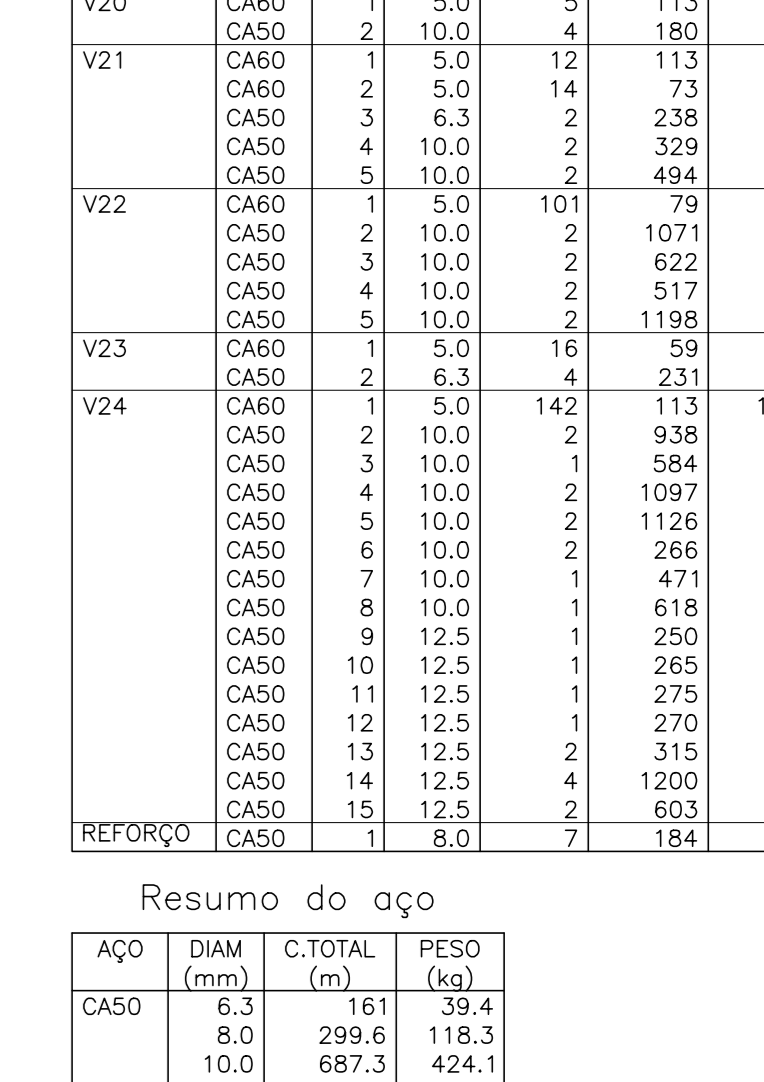
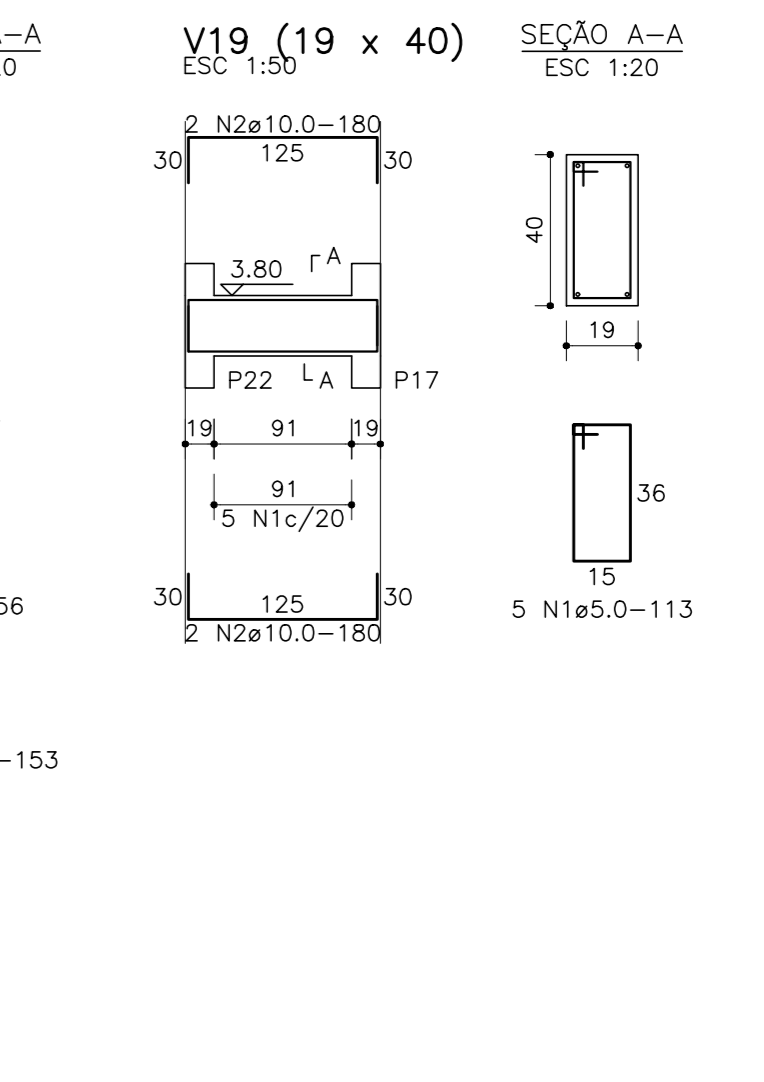
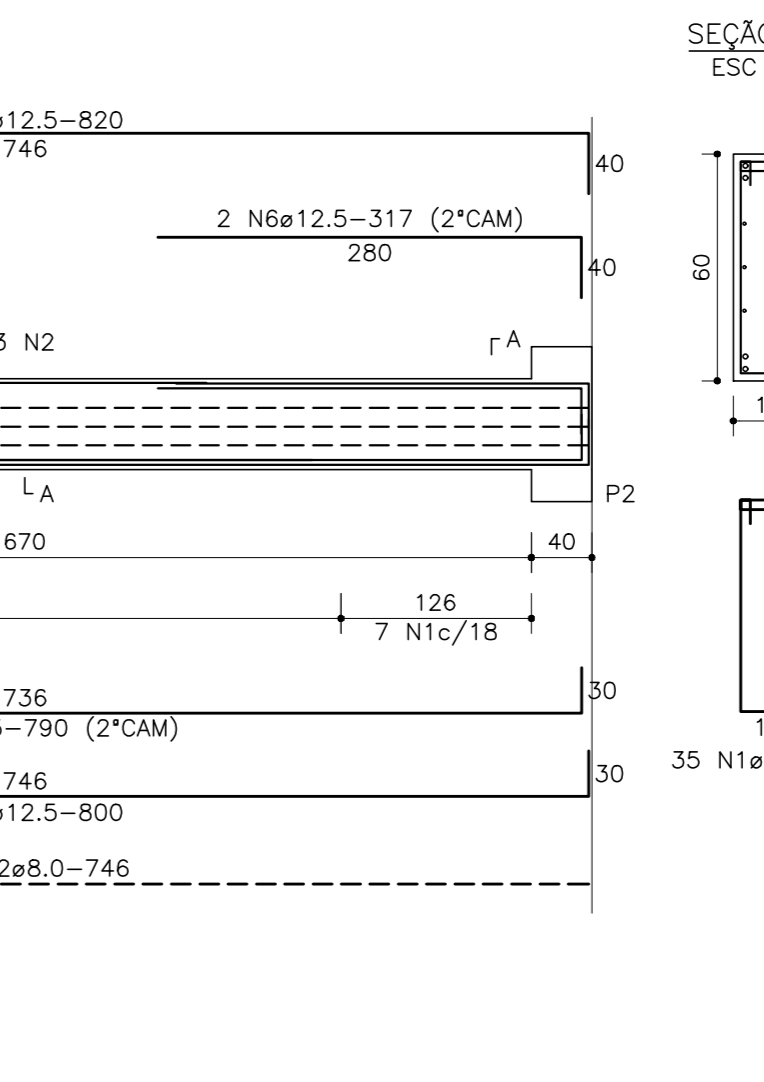
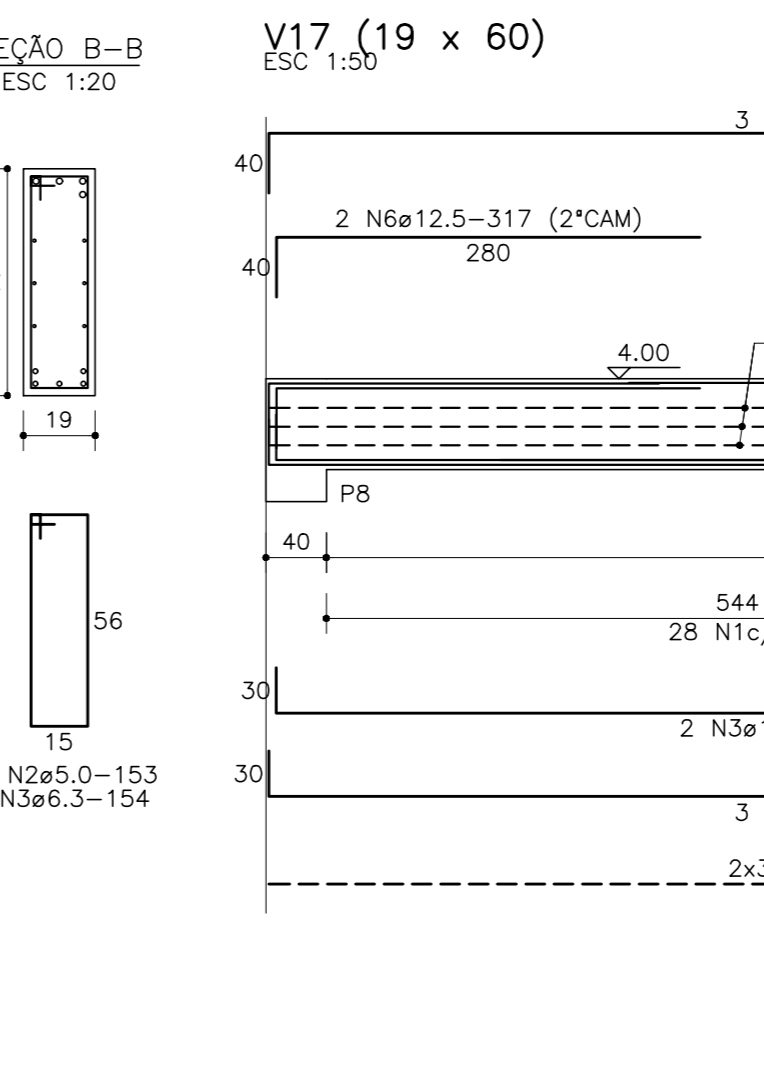
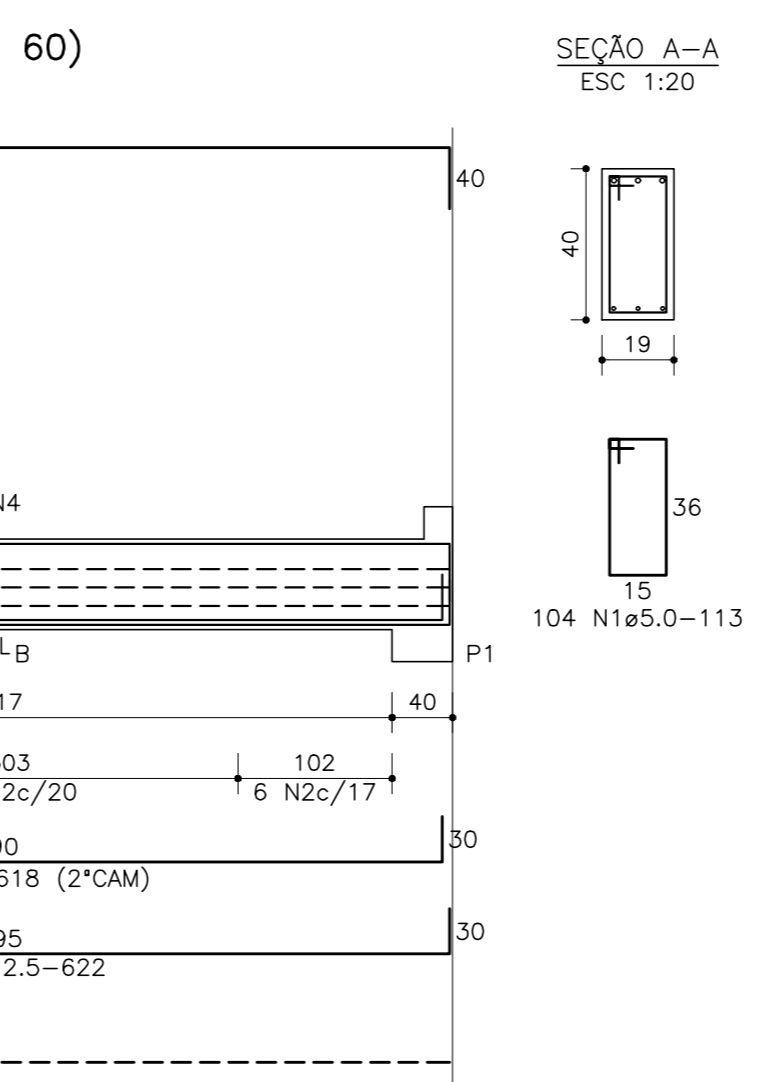
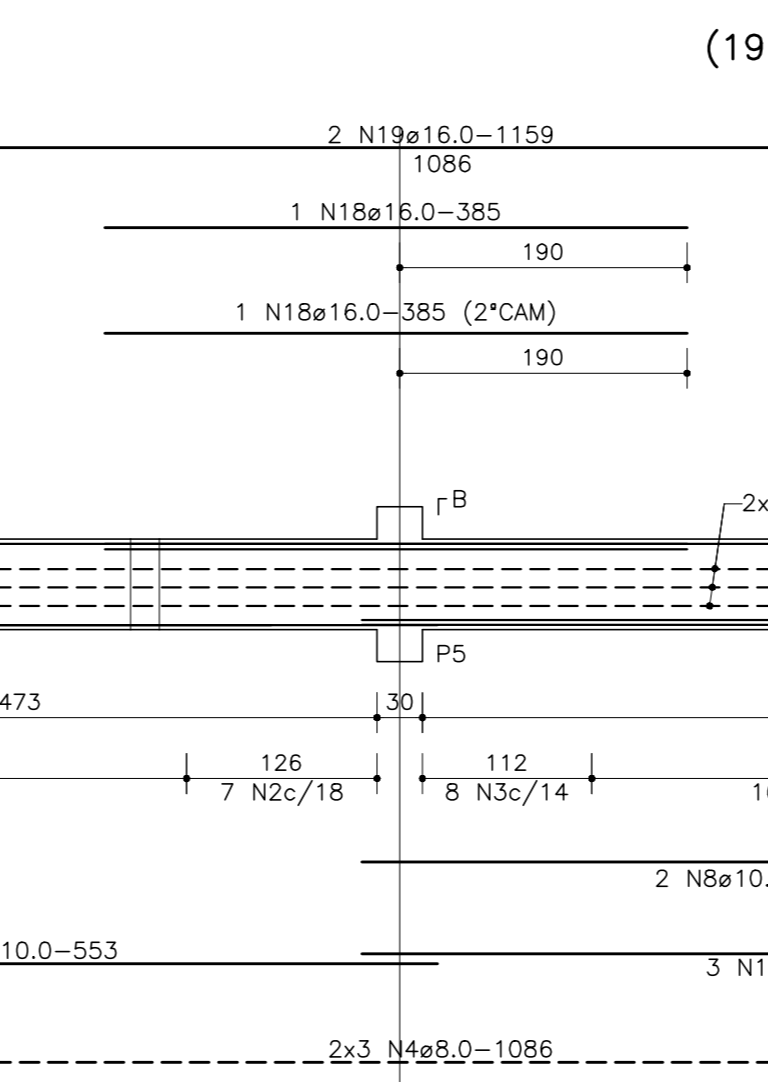
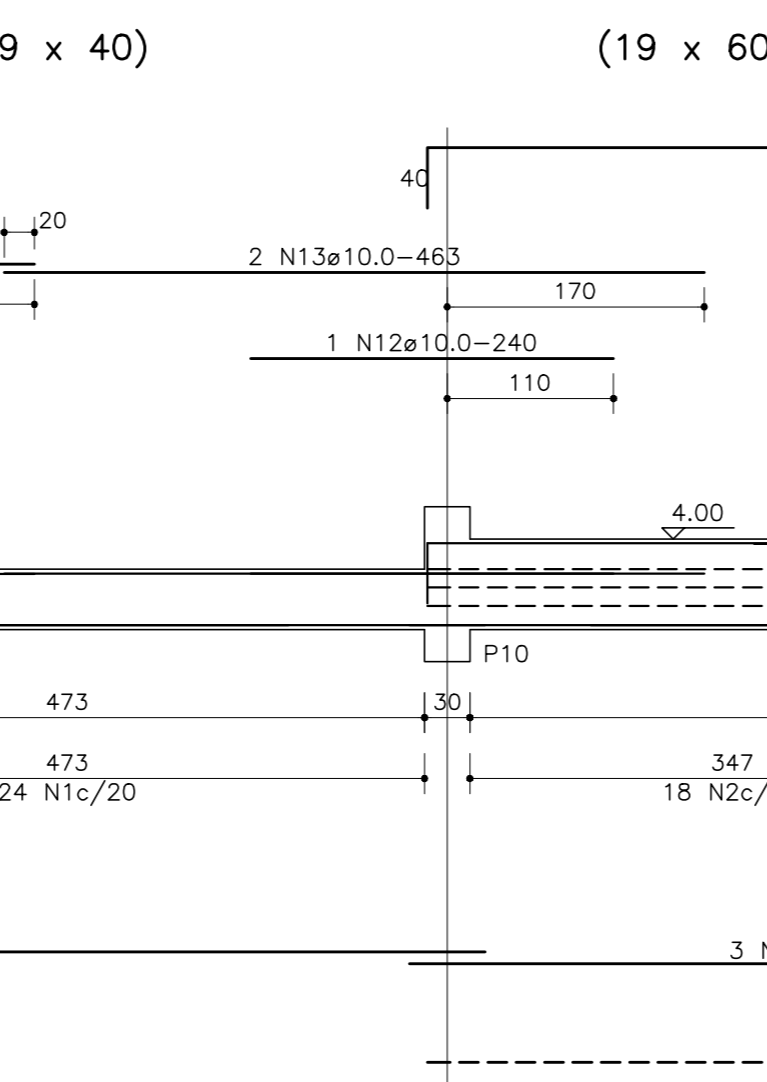
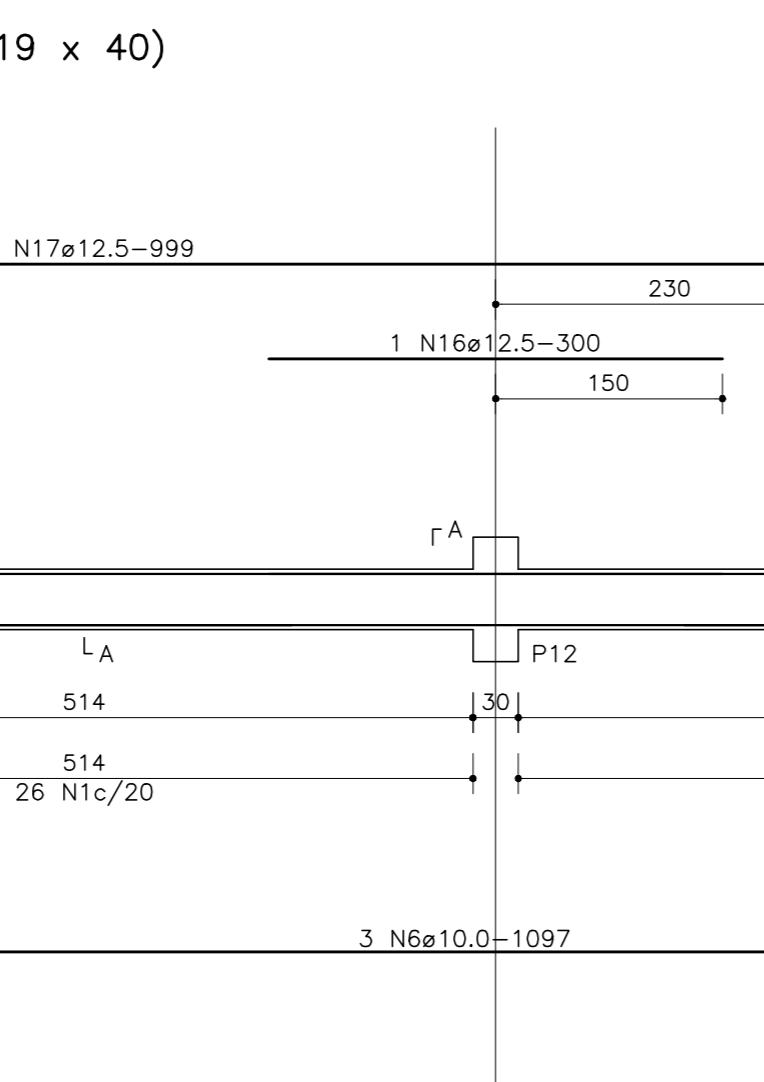
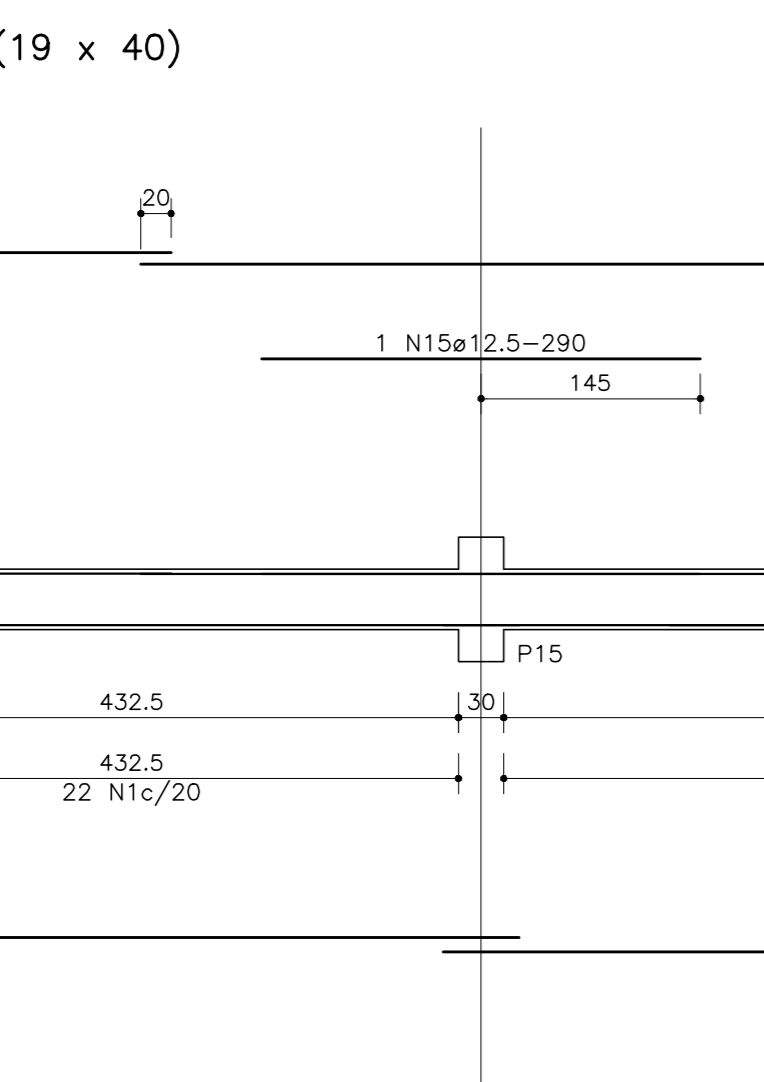
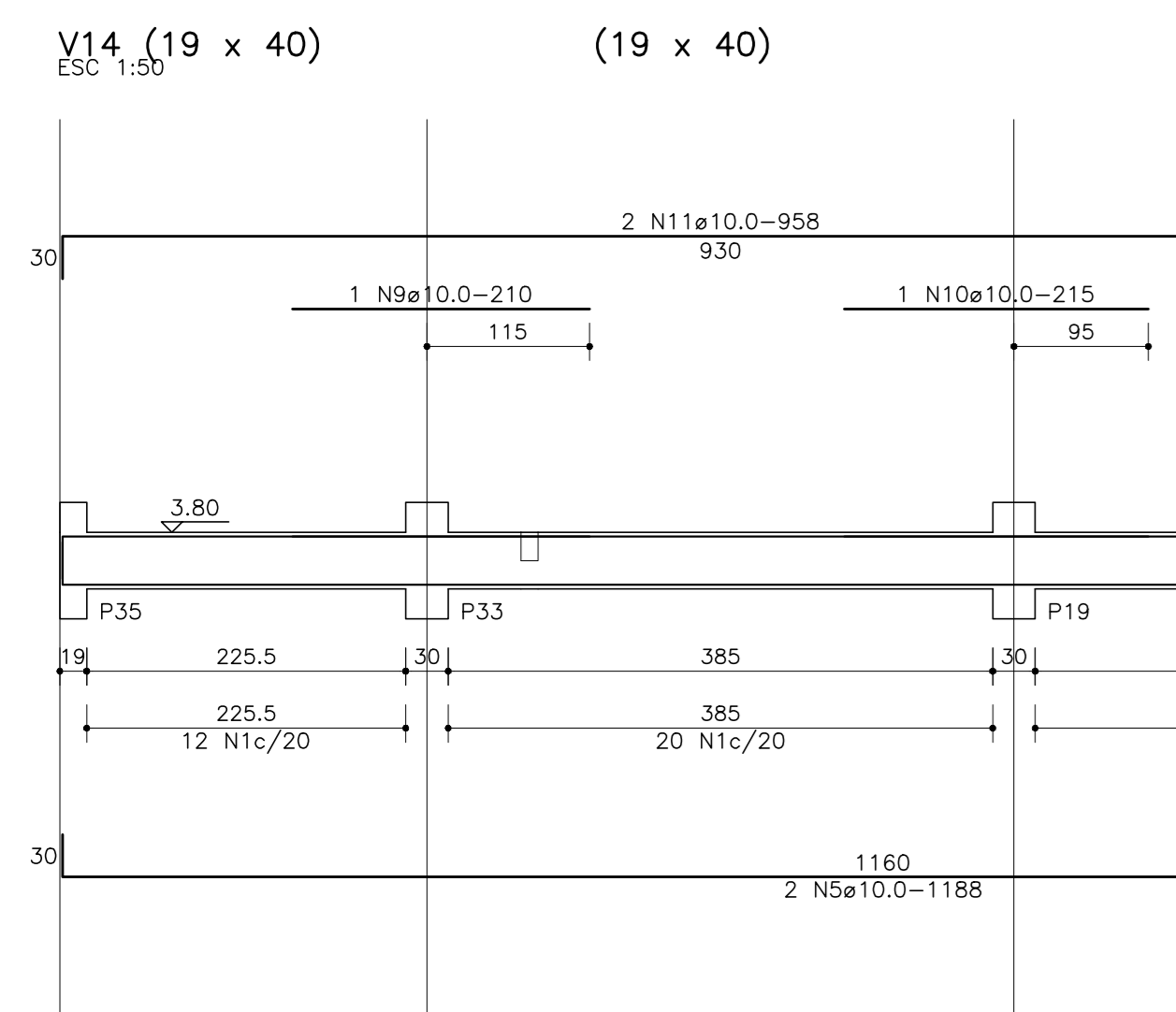
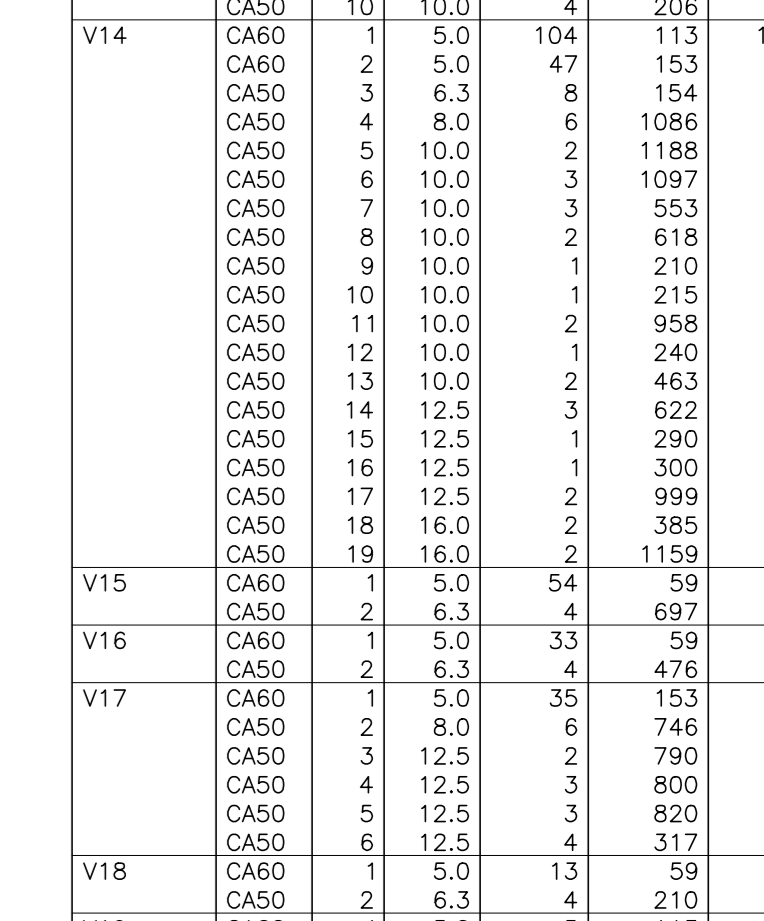
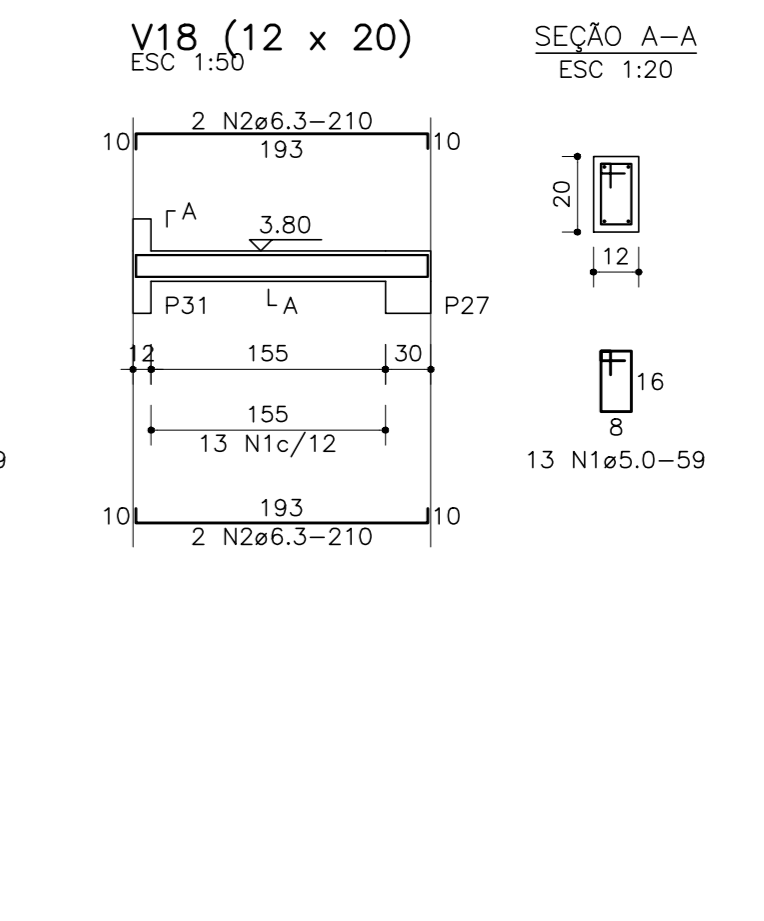
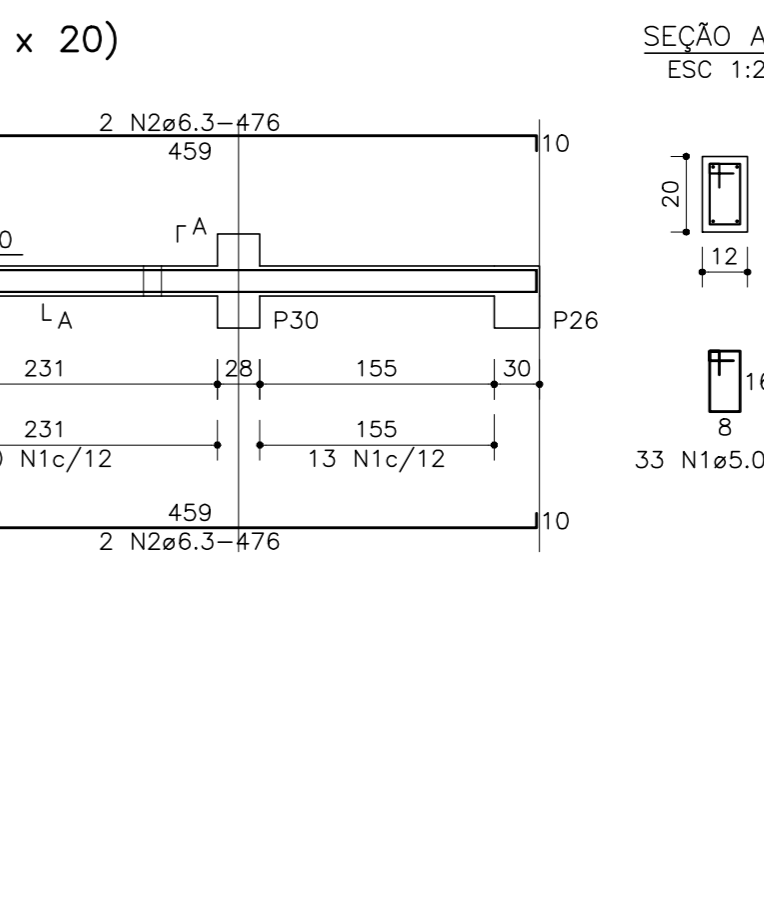
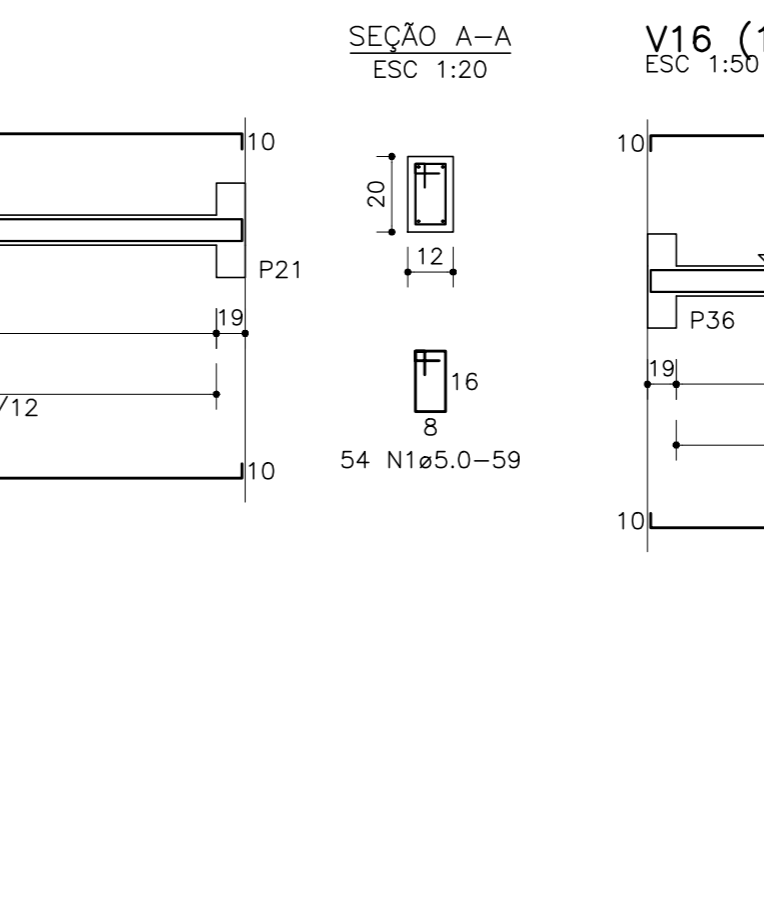
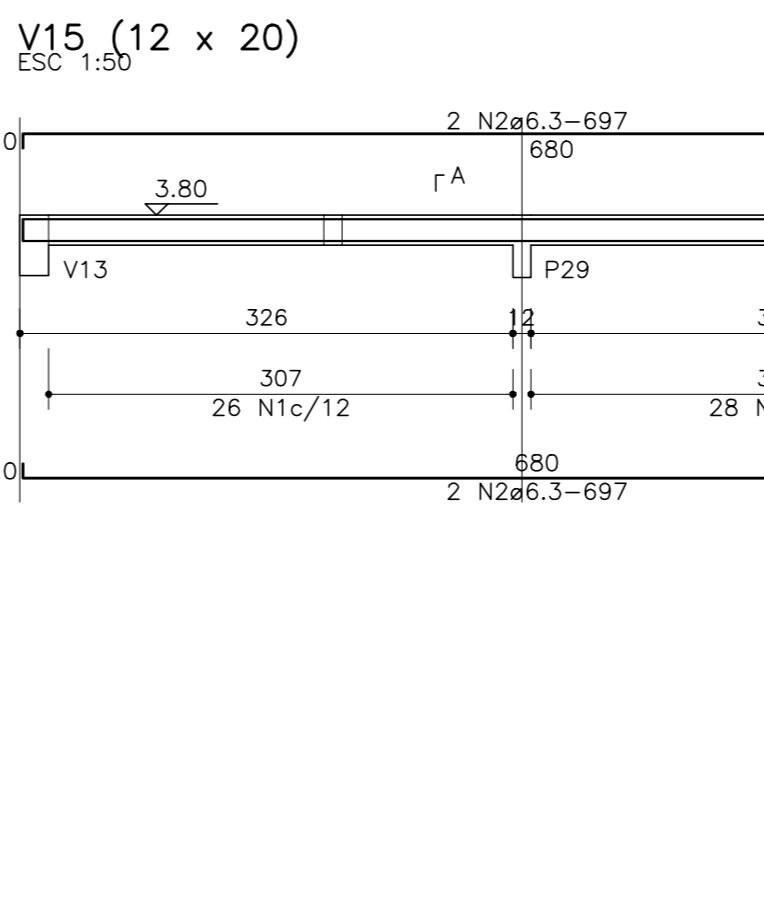
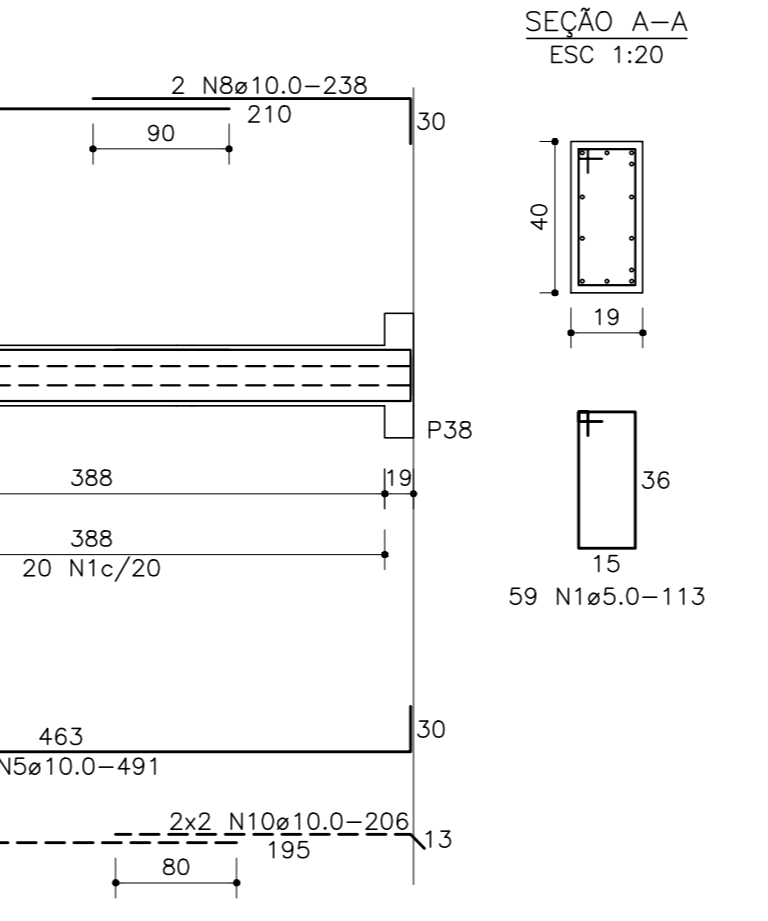
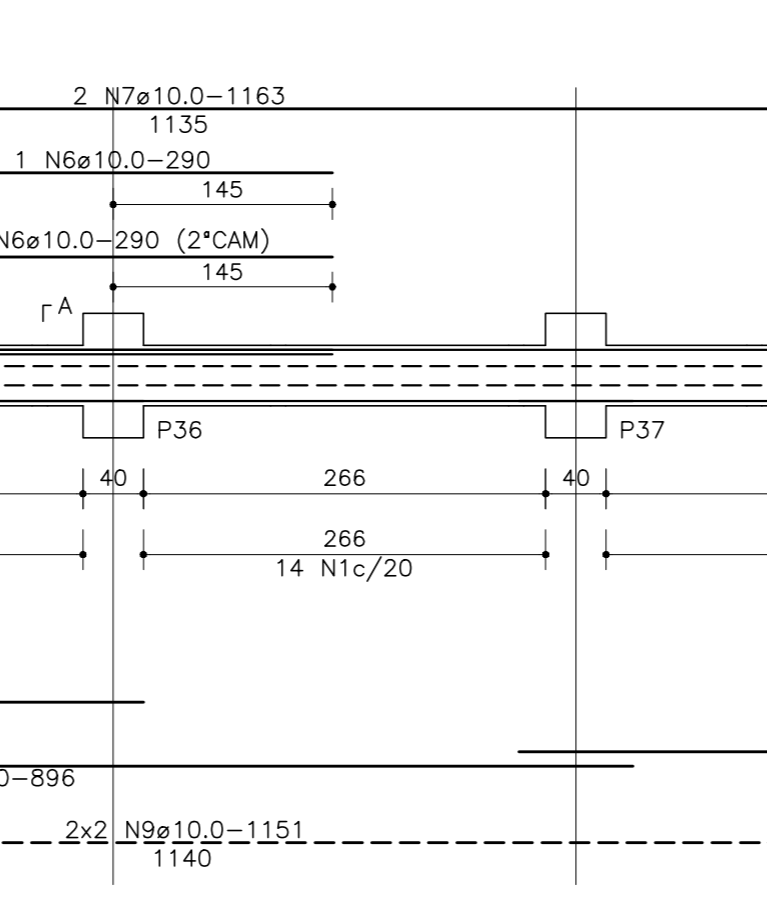
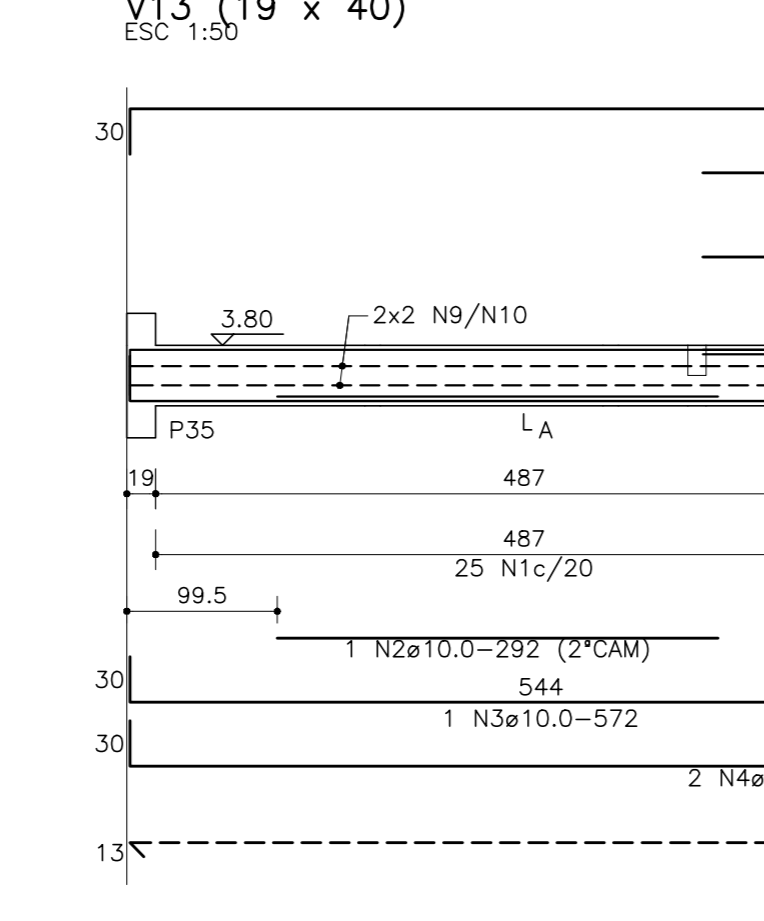
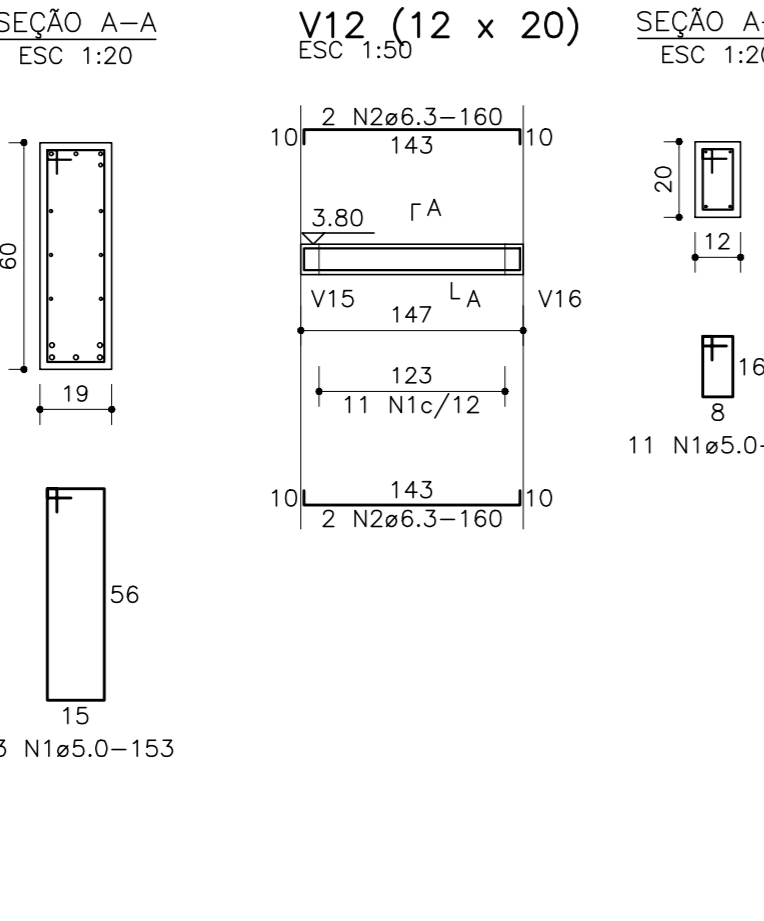
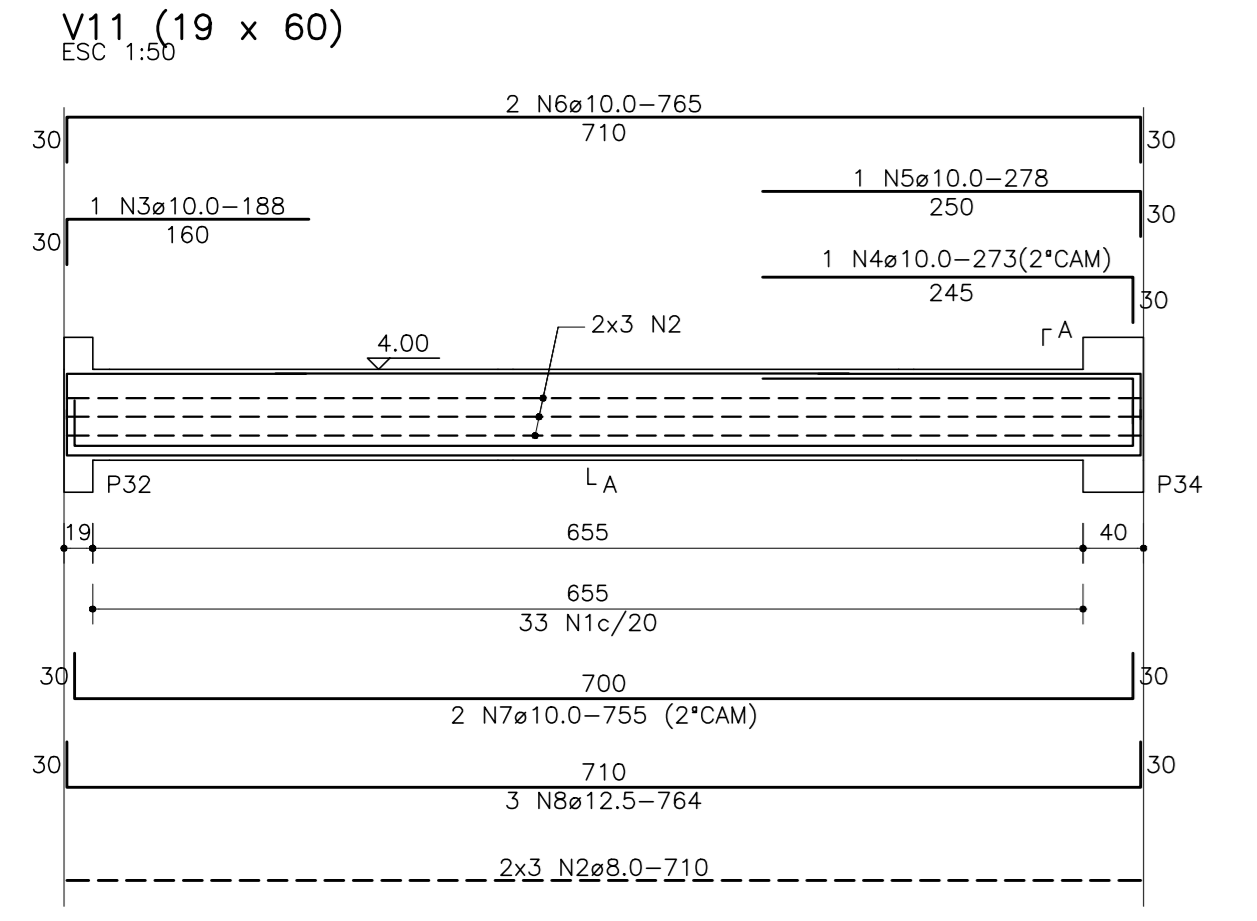
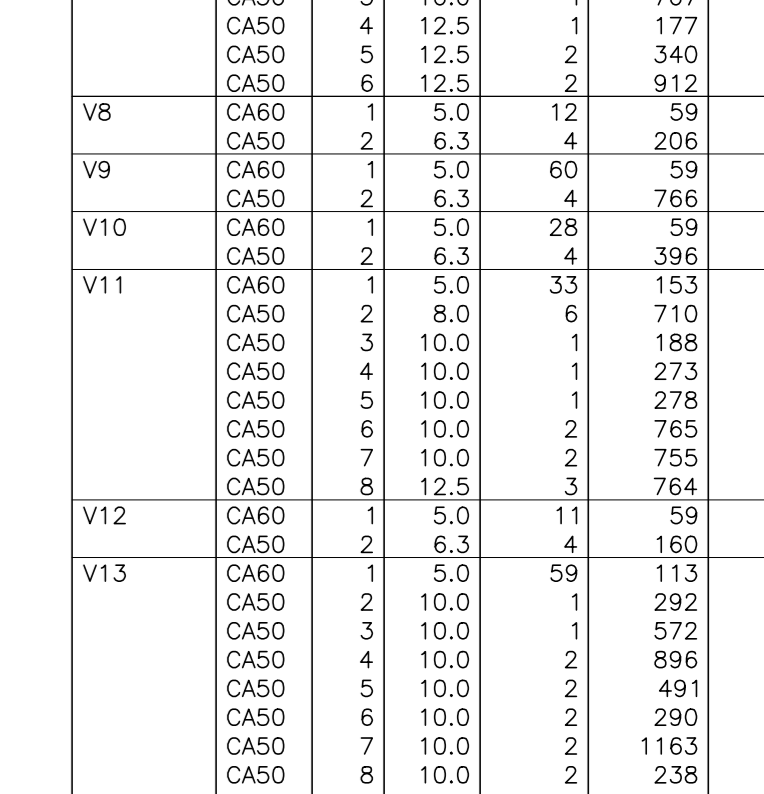
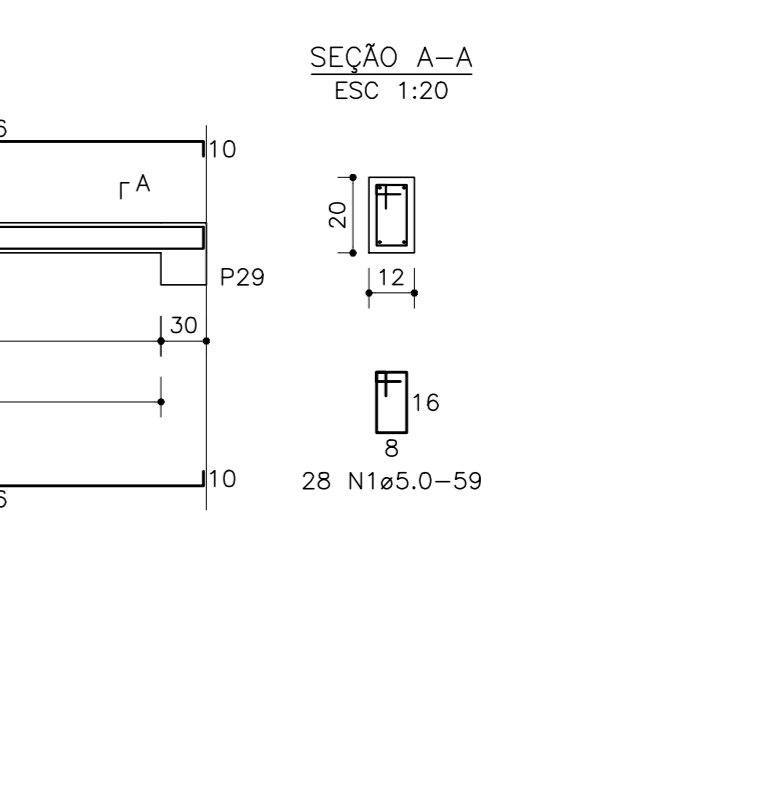
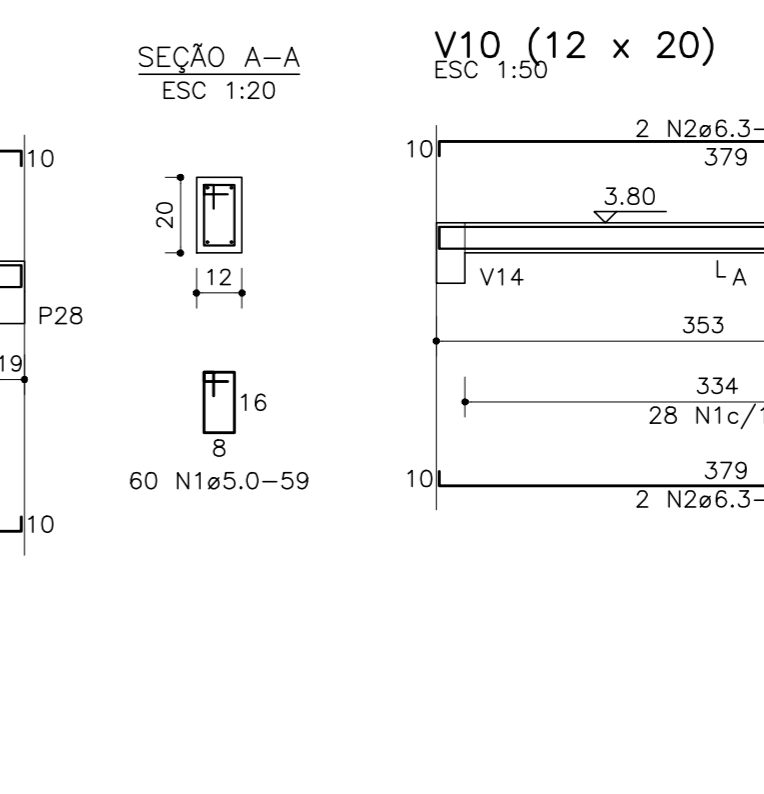
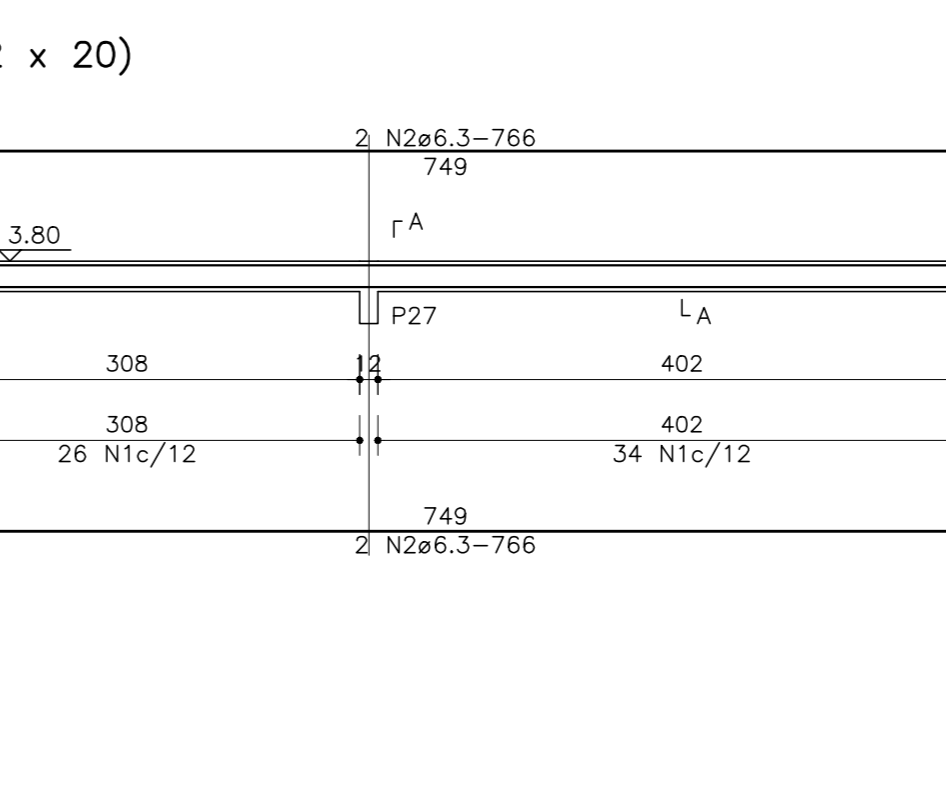
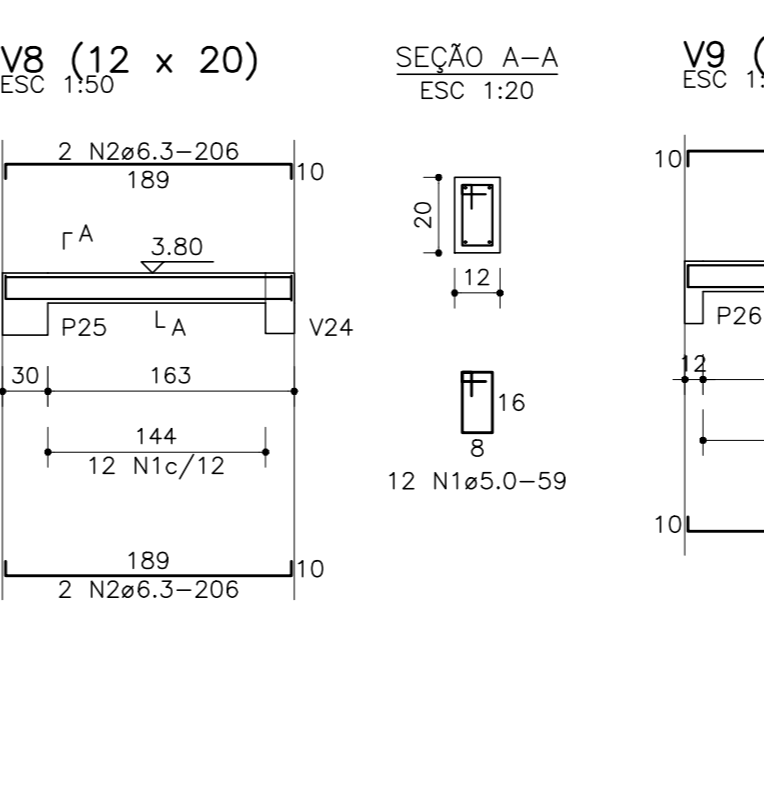
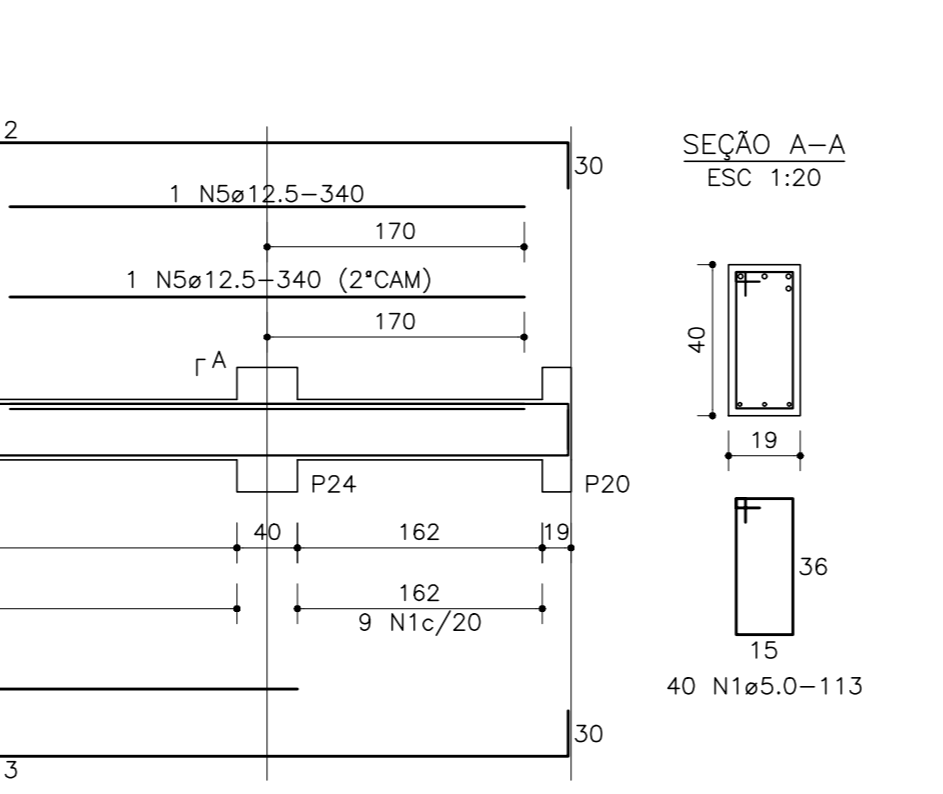
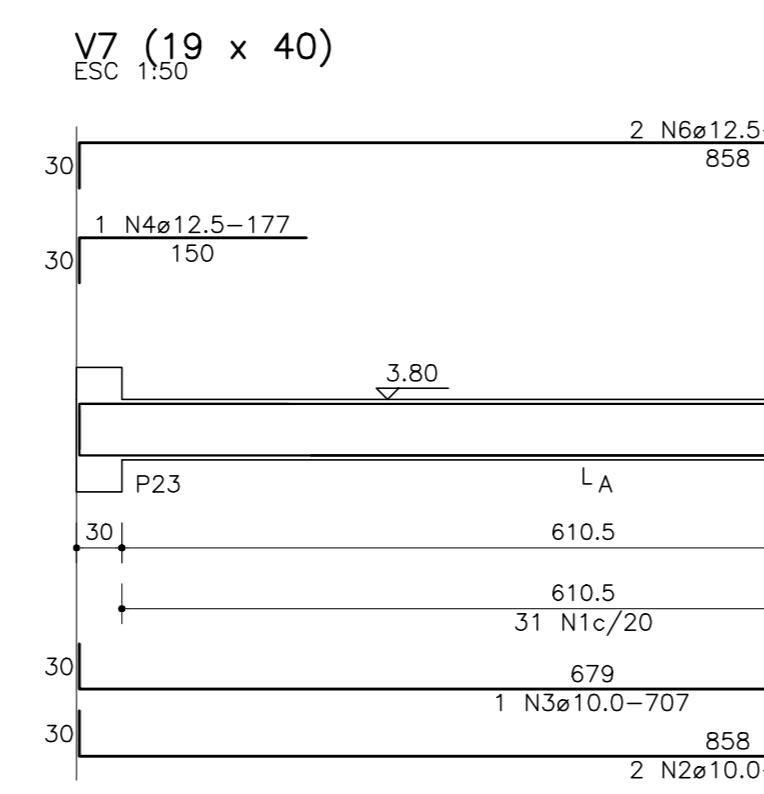
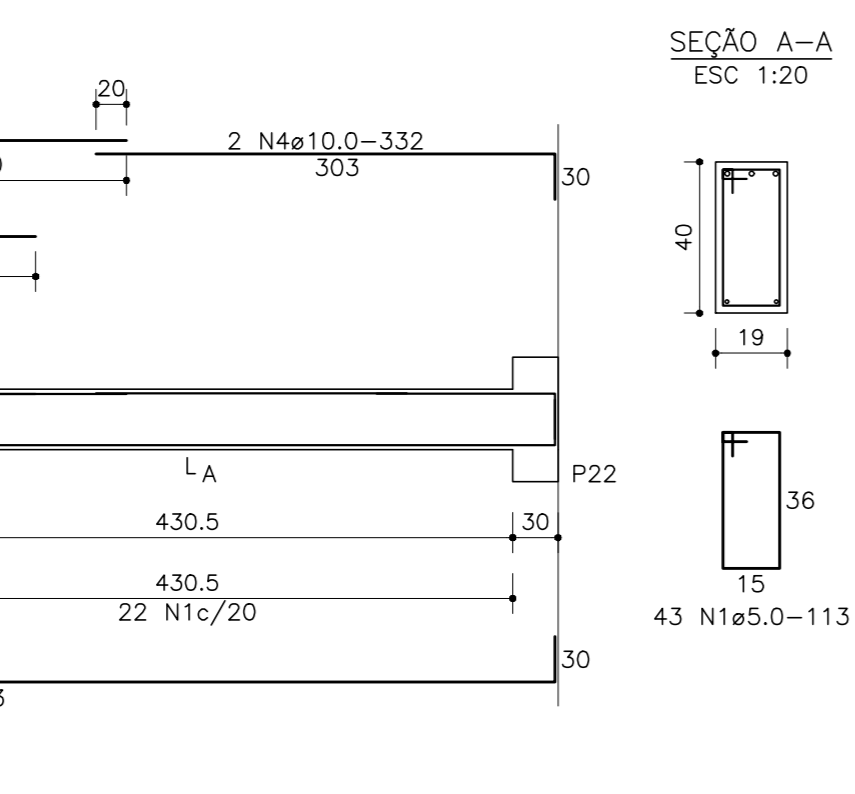
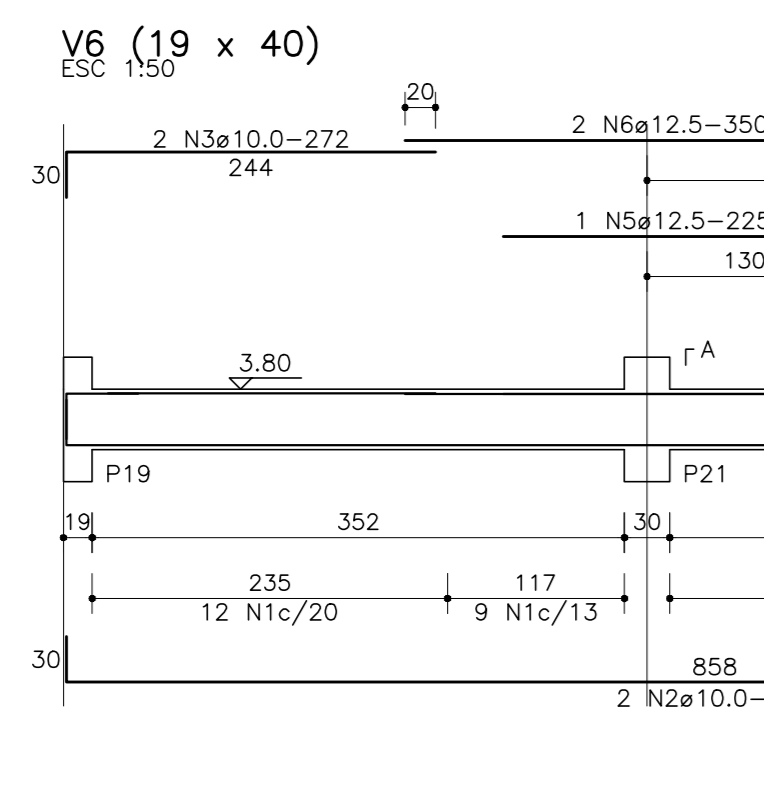
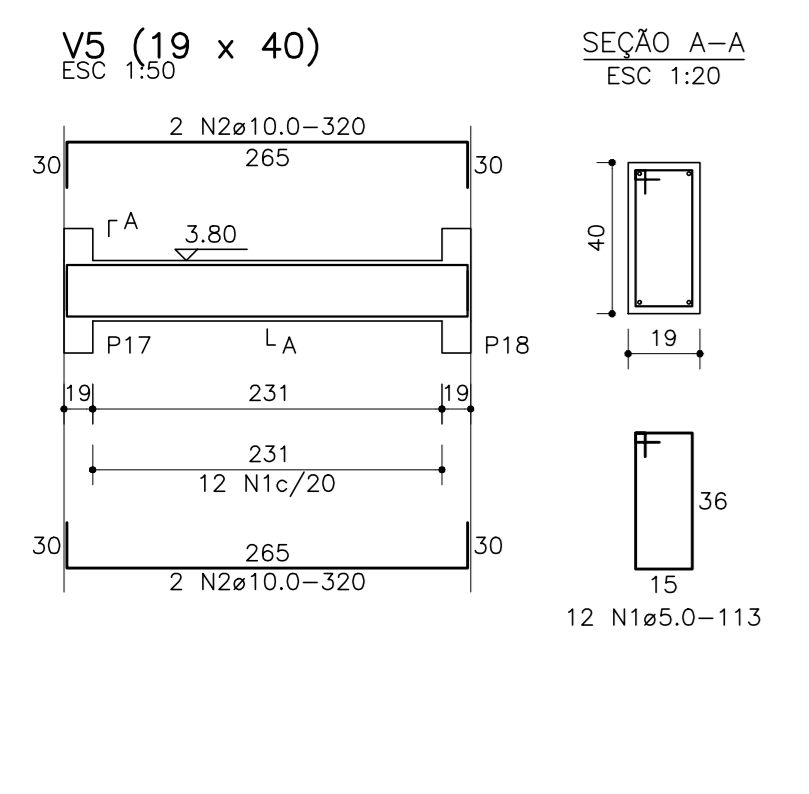
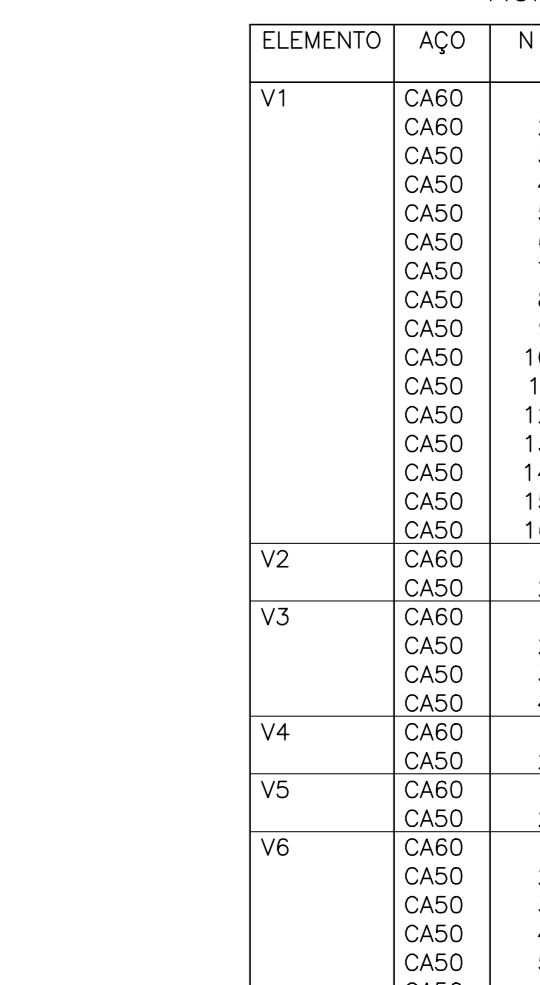
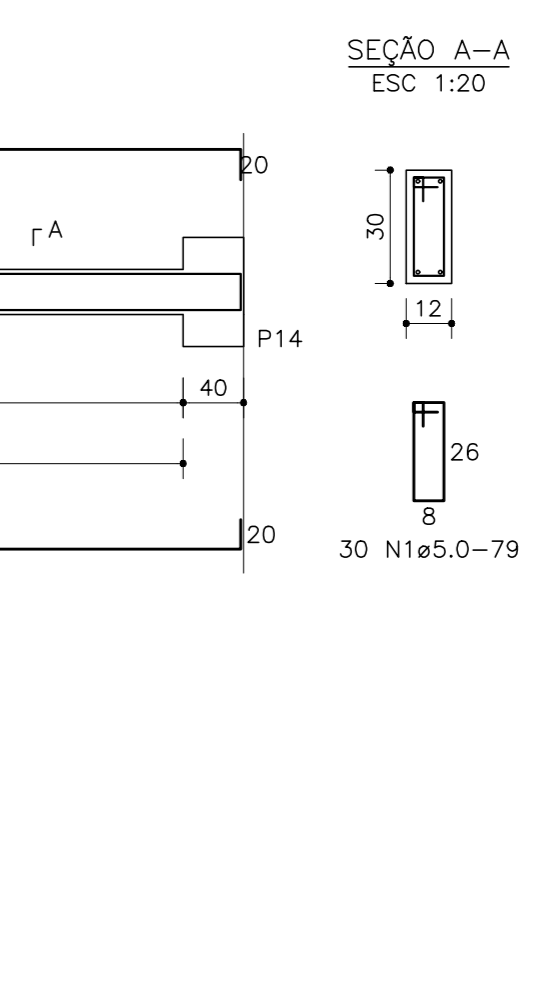
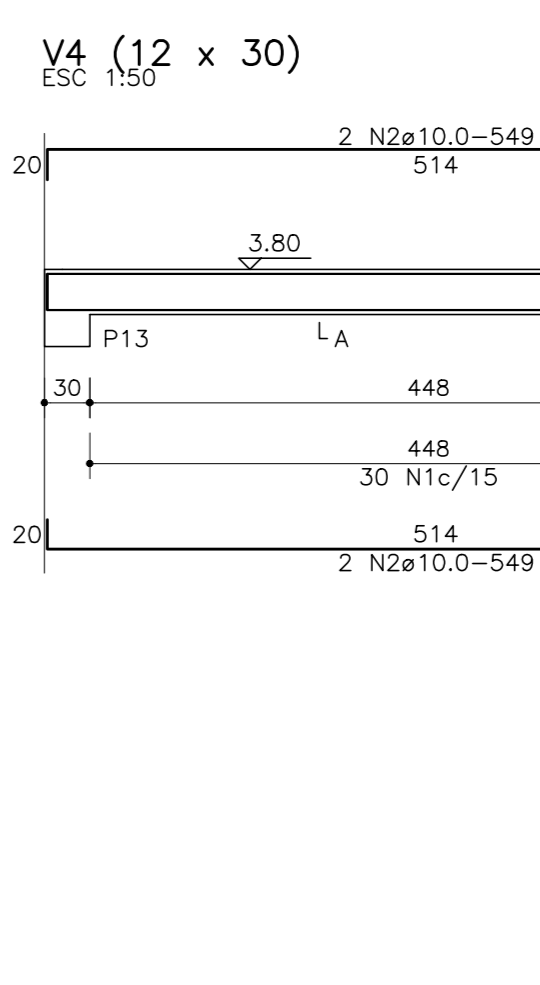
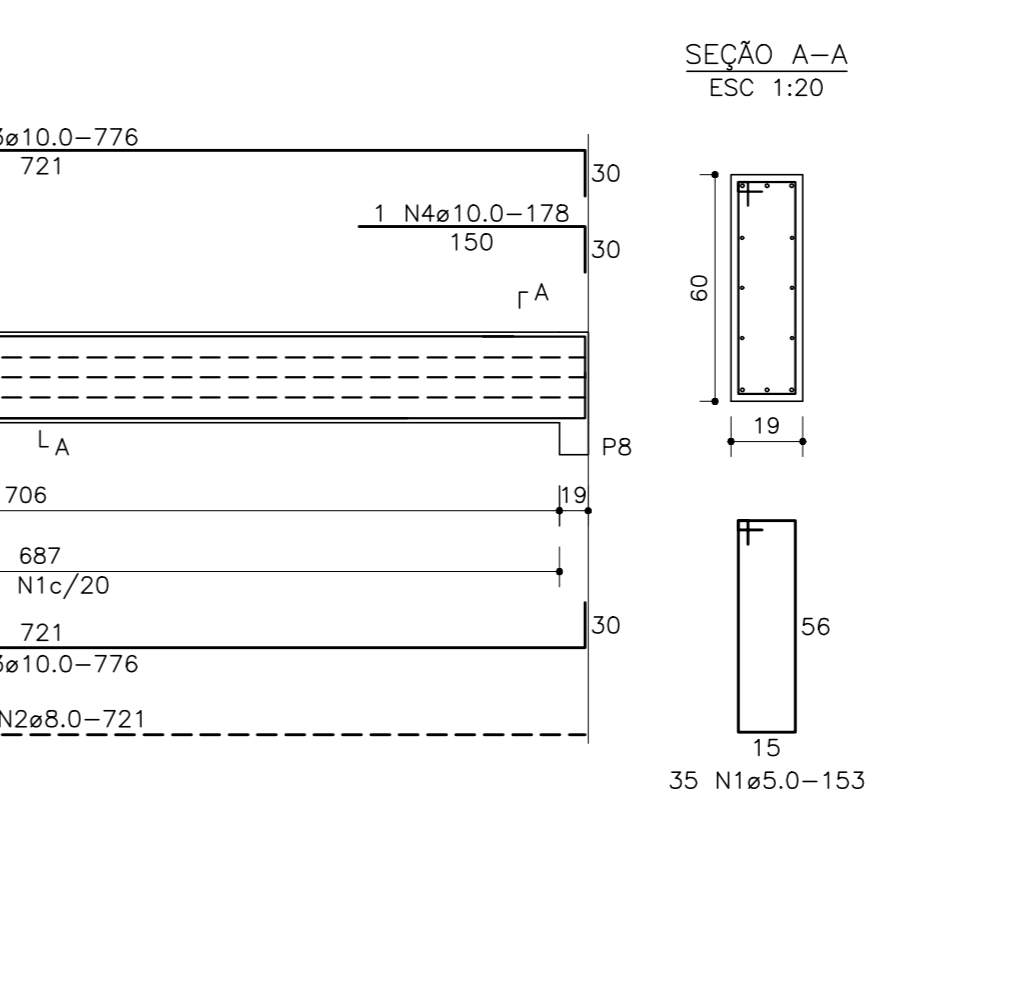
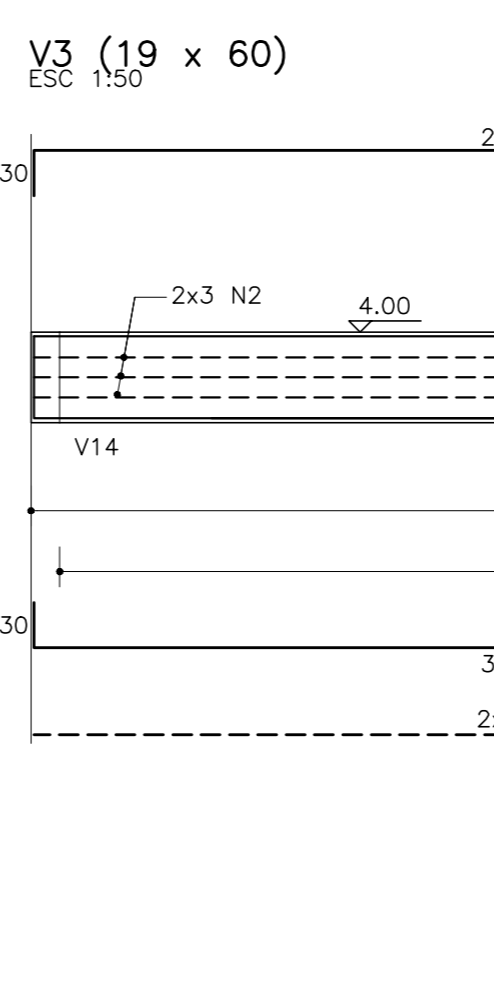
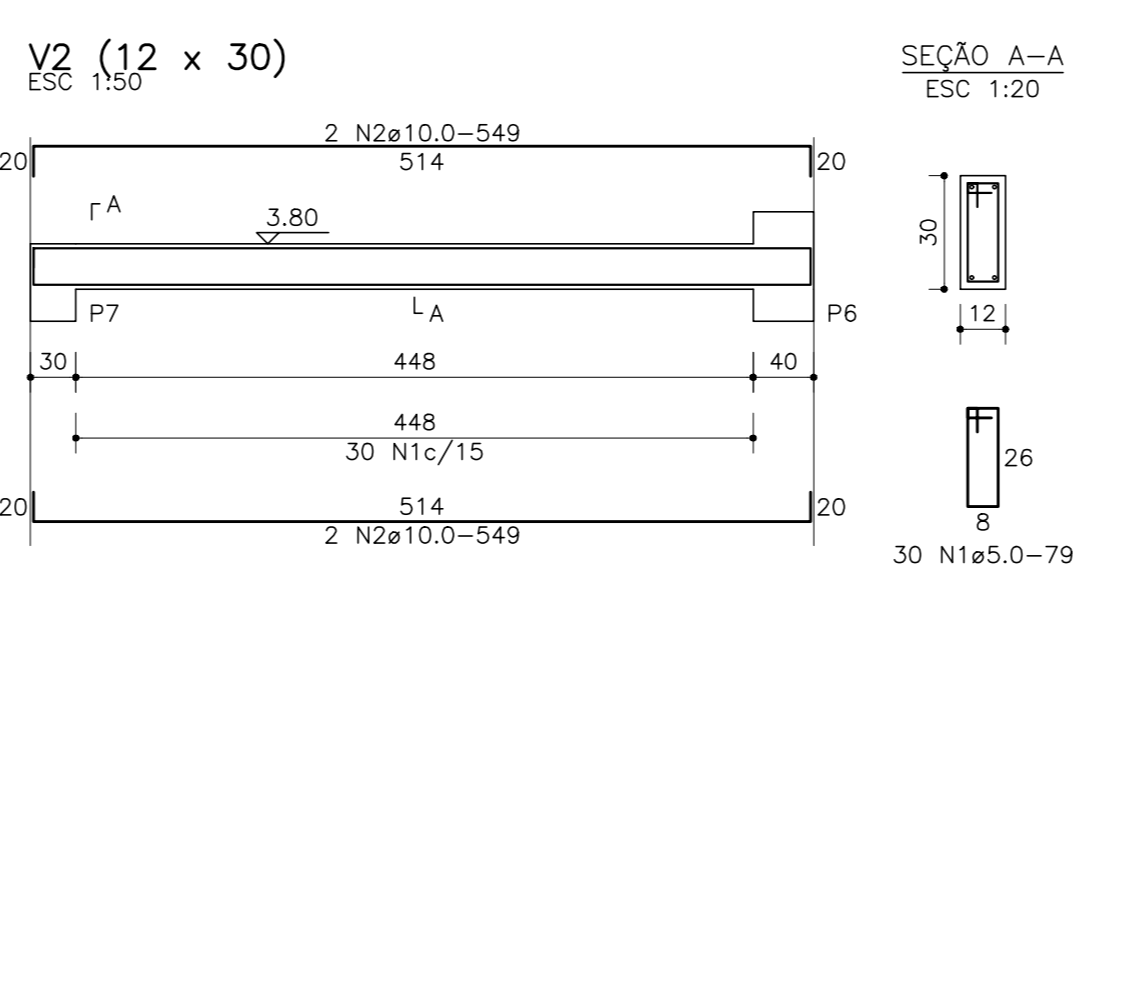
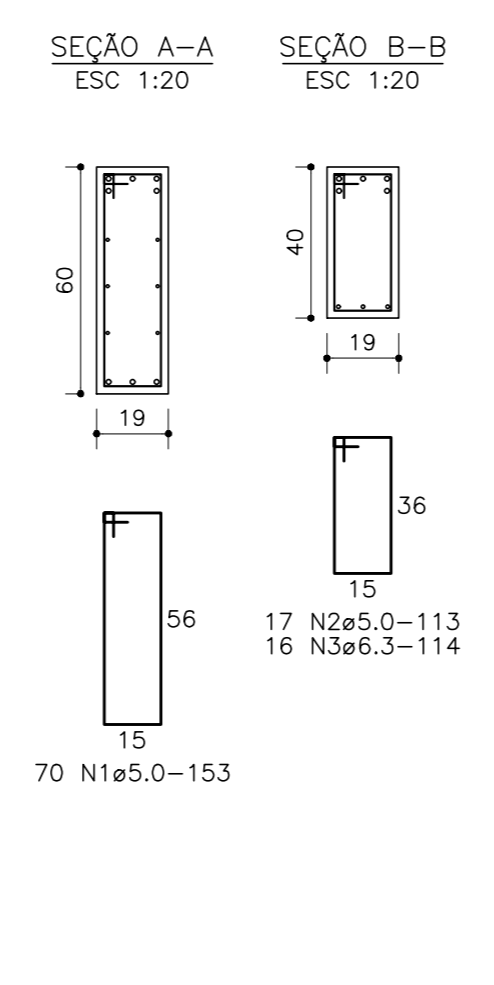
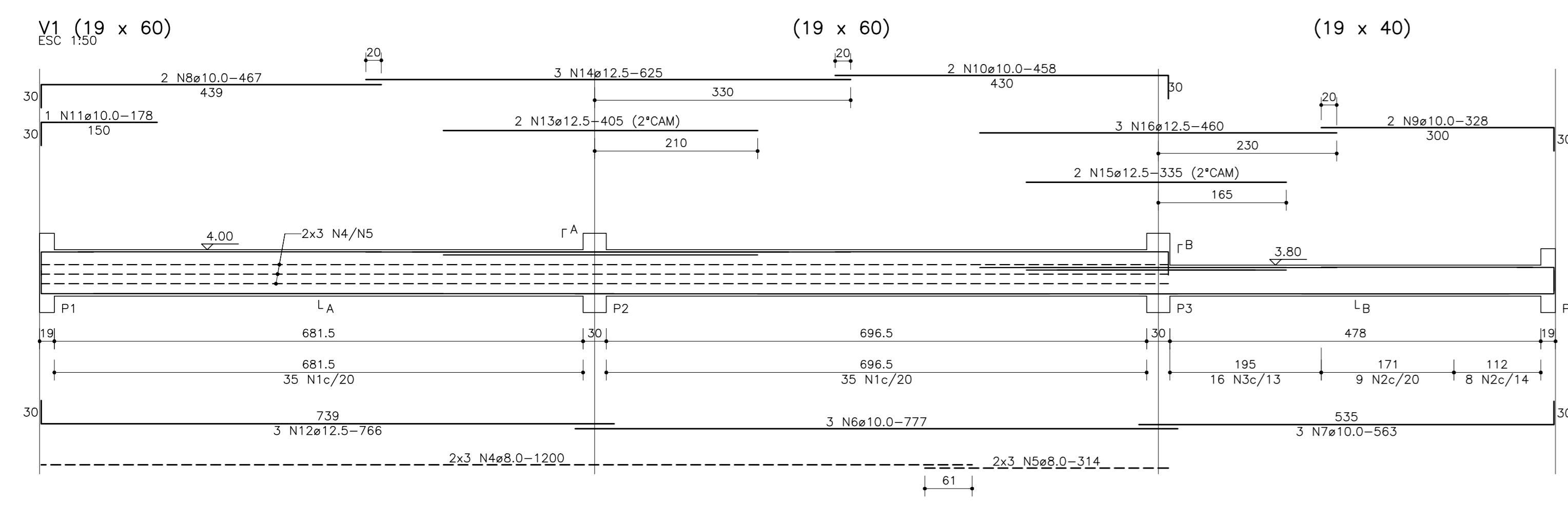
- 7- DE ACORDO COM A NORMA ABNT 6118/2014 AS DEFORMAÇÕES MÁXIMAS DAS LAJES, NÃO PODEM ULTRAPASSAR OS SEGUINTE LIMITES:
LAJES DE PISO: L/600
LAJES DE COBERTURA: L/300,
SENDO "L" O VÃO DE APOIO DAS VIGOTAS.

REV. DATA:	DESCRIÇÃO DA REVISÃO:	DESENHO:	Nº: 1750
OBRA: UNIDADE REGIONAL DE CUSTÓDIA UBERABA - MG		PROJETO: ESTRUTURAL	
ENDEREÇO: RUA LUIZ PROSPERO 300		 Rue Dr. Silvério José Bernardes, nº 216 Bairro São Sebastião, Uberaba/MG FONE (34) 3316-2407/3316-2433 Email: guilherme@guilisa.com.br www.guilisa.com.br	
CONTEÚDO: 1ª LAJE E BARRILETE FORMA E DETALHES			
PROPRIETÁRIO: ESTADO DE MINAS GERAIS POLÍCIA CIVIL DE UBERABA CNPJ: 18.715.615/0001-60 CREA: 62.988/D		AUTOR DO PROJETO: GUILHERME PEREIRA DE RESENDE	
RT:	ESCALA:	DATA:	PRONCH:
CREA:	INDICADA:	07/06/2023	ALANA
			009/014



PLANTA - 1ª LAJE
ESCALA: 1:50

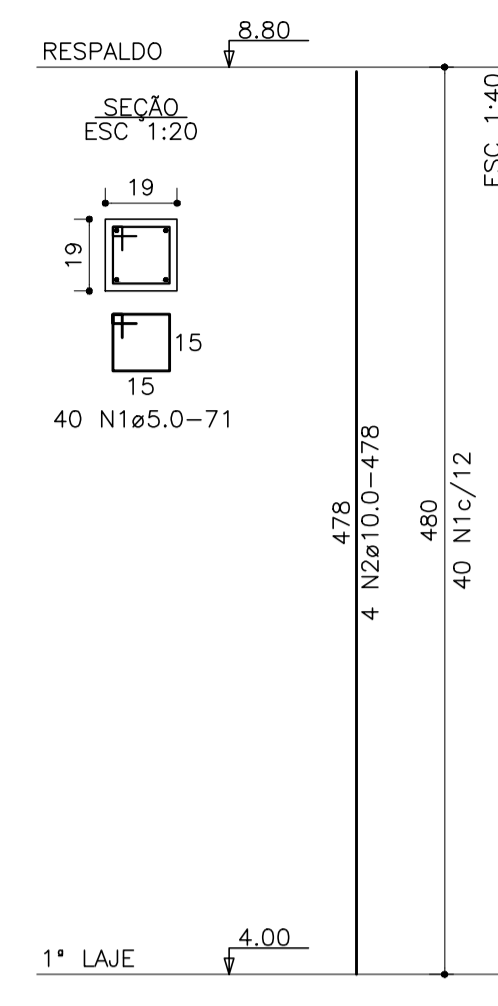
MARQUESE METALICA
VER PROJETO ESPECIFICO NA
ESTRUTURA METALICA



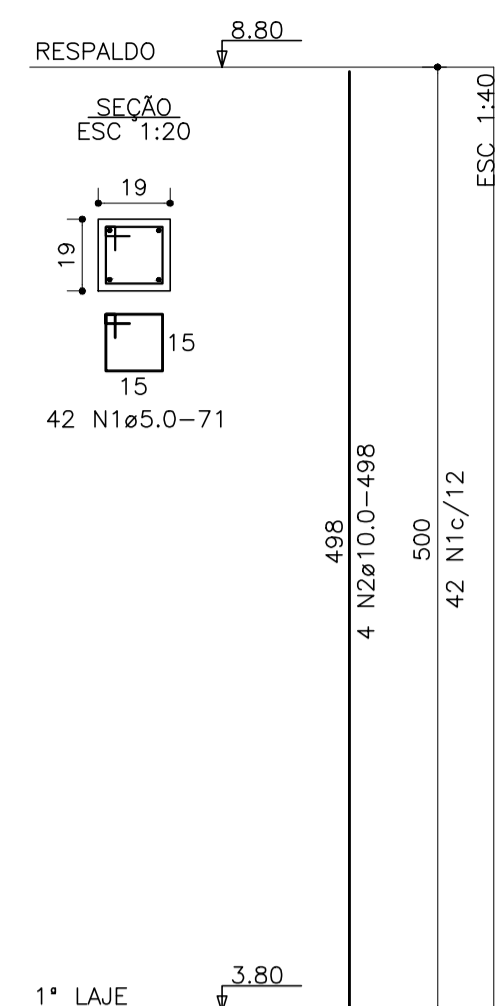
Relação do aço

ELEMENTO	AÇO	N	DIAM (mm)	C.TOTAL (cm)	PESO (kg)
V1	CA60	1	5.0	70	153
V1	CA60	2	5.0	17	113
V1	CA60	3	6.3	16	114
V1	CA60	4	8.0	6	1200
V1	CA60	5	8.0	3	514
V1	CA60	6	10.0	3	777
V1	CA60	7	10.0	3	563
V1	CA60	8	10.0	3	467
V1	CA60	9	10.0	2	328
V1	CA60	10	10.0	2	458
V1	CA60	11	10.0	1	178
V1	CA60	12	12.5	3	766
V1	CA60	13	12.5	2	455
V1	CA60	14	12.5	3	625
V1	CA60	15	12.5	2	335
V1	CA60	16	12.5	3	460
V1	CA60	17	10.0	3	279
V1	CA60	18	10.0	2	249
V1	CA60	19	10.0	2	2186
V1	CA60	20	10.0	2	913
V1	CA60	21	10.0	2	1414
V1	CA60	22	10.0	2	177
V1	CA60	23	10.0	2	340
V1	CA60	24	10.0	2	721
V1	CA60	25	10.0	5	776
V1	CA60	26	10.0	5	178
V1	CA60	27	10.0	3	766
V1	CA60	28	10.0	2	455
V1	CA60	29	10.0	2	625
V1	CA60	30	10.0	2	335
V1	CA60	31	10.0	4	460
V1	CA60	32	10.0	4	320
V1	CA60	33	10.0	4	113
V1	CA60	34	10.0	2	1826
V1	CA60	35	10.0	2	272
V1	CA60	36	10.0	2	272
V1	CA60	37	10.0	2	332
V1	CA60	38	12.5	2	225
V1	CA60	39	12.5	2	350
V1	CA60	40	10.0	113	4520
V1	CA60	41	5.0	40	113
V1	CA60	42	10.0	2	913
V1	CA60	43	10.0	2	707
V1	CA60	44	12.5	1	177
V1	CA60	45	12.5	2	340
V1	CA60	46	12.5	2	699
V1	CA60	47	10.0	12	59
V1	CA60	48	5.0	60	59
V1	CA60	49	6.3	4	766
V1	CA60	50	6.3	28	1652
V1	CA60	51	6.3	4	396
V1	CA60	52	10.0	3	1584
V1	CA60	53	10.0	3	273
V1	CA60	54	8.0	6	710
V1	CA60	55	10.0	1	188
V1	CA60	56	10.0	1	273
V1	CA60	57	10.0	2	278
V1	CA60	58	10.0	2	765
V1	CA60	59	10.0	2	755
V1	CA60	60	12.5	3	764
V1	CA60	61	12.5	3	252
V1	CA60	62	10.0	1	113
V1	CA60	63	6.3	4	160
V1	CA60	64	6.3	4	667
V1	CA60	65	10.0	1	292
V1	CA60	66	10.0	1	572
V1	CA60	67	10.0	2	1792
V1	CA60	68	10.0	2	491
V1	CA60	69	10.0	2	982
V1	CA60	70	10.0	2	580
V1	CA60	71	10.0	2	1163
V1	CA60	72	10.0	2	238
V1	CA60	73	10.0	2	238
V1	CA60	74	10.0	4	1151
V1	CA60	75	10.0	4	4604
V1	CA60	76	10.0	4	206
V1	CA60	77	10.0	4	113
V1	CA60	78	5.0	47	153
V1	CA60	79	6.3	8	154
V1	CA60	80	6.3	4	1086
V1	CA60	81	5.0	2	1188
V1	CA60	82	10.0	1	1097
V1	CA60	83	10.0	3	553
V1	CA60	84	10.0	3	1259
V1	CA60	85	10.0	2	618
V1	CA60	86	10.0	2	958
V1	CA60	87	10.0	1	215
V1	CA60	88	10.0	1	215
V1	CA60	89	10.0	1	240
V1	CA60	90	10.0	1	240
V1	CA60	91	10.0	1	483
V1	CA60	92	10.0	1	622
V1	CA60	93	12.5	3	622
V1	CA60	94	15.0	1	290
V1	CA60	95	12.5	3	300
V1	CA60	96	12.5	2	999
V1	CA60	97	10.0	2	385
V1	CA60	98	10.0	2	1159
V1	CA60	99	5.0	54	59
V1	CA60	100	5.0	54	59
V1	CA60	101	5.0	33	59
V1	CA60	102	6.3	4	476
V1	CA60	103	5.0	30	153
V1	CA60	104	8.0	6	746
V1	CA60	105	12.5	2	790
V1	CA60	106	12.5	3	800
V1	CA60	107	12.5	3	800
V1	CA60	108	12.5	3	200
V1	CA60	109	12.5	3	200
V1	CA60	110	12.5	3	200
V1	CA60	111	12.5	3	200
V1	CA60	112	12.5	3	200
V1	CA60	113	12.5	3	200
V1	CA60	114	12.5	3	200
V1	CA60	115	12.5	3	200
V1	CA60	116	12.5	3	200
V1	CA60	117	12.5	3	200
V1	CA60	118	12.5	3	200
V1	CA60	119	12.5	3	200
V1	CA60	120	12.5	3	200
V1	CA60	121	12.5	3	200
V1	CA60	122	12.5	3	200
V1	CA60	123	12.5	3	200
V1	CA60	124	12.5	3	200
V1	CA60	125	12.5	3	200
V1	CA60	126	12.5	3	200
V1	CA60	127	12.5	3	200
V1	CA60	128	12.5	3	200
V1	CA60	129	12.5	3	200
V1	CA60	130	12.5	3	200
V1	CA60	131	12.5	3	200
V1	CA60	132	12.5	3	200
V1	CA60	133	12.5	3	200
V1	CA60	134	12.5	3	200
V1	CA60	135	12.5	3	200
V1	CA60	136	12.5	3	200
V1	CA60	137	12.5	3	200
V1	CA60	138	12.5	3	200
V1	CA60	139	12.5	3	200
V1	CA60	140	12.5	3	200
V1	CA60	141	12.5	3	200
V1	CA60	142	12.5	3	200
V1	CA60	143	12.5	3	200
V1	CA60	144	12.5	3	200
V1	CA60	145	12.5	3	200
V1	CA60	146	12.5	3	200
V1	CA60	147	12.5	3	200
V1	CA60	148	12.5	3	200
V1	CA60	149	12.5	3	200
V1	CA60	150	12.5	3	200
V1	CA60	151	12.5	3	200
V1	CA60	152	12.5	3	200
V1	CA60	153	12.5	3	200
V1	CA60	154	12.5	3	200
V1	CA60	155	12.5	3	200
V1	CA60	156	12.5	3	200
V1	CA60	157	12.5	3	200
V1	CA60	158	12.5	3	200
V1	CA60	159	12.5	3	200
V1	CA60	160	12.5	3	200
V1	CA60	161	12.5	3	200
V1	CA60	162	12.5	3	200
V1	CA60	163	12.5	3	200
V1	CA60	164	12.5	3	200
V1	CA60	165	12.5	3	200
V1	CA60	166	12.5	3	200
V1	CA60	167	12.5	3	200</

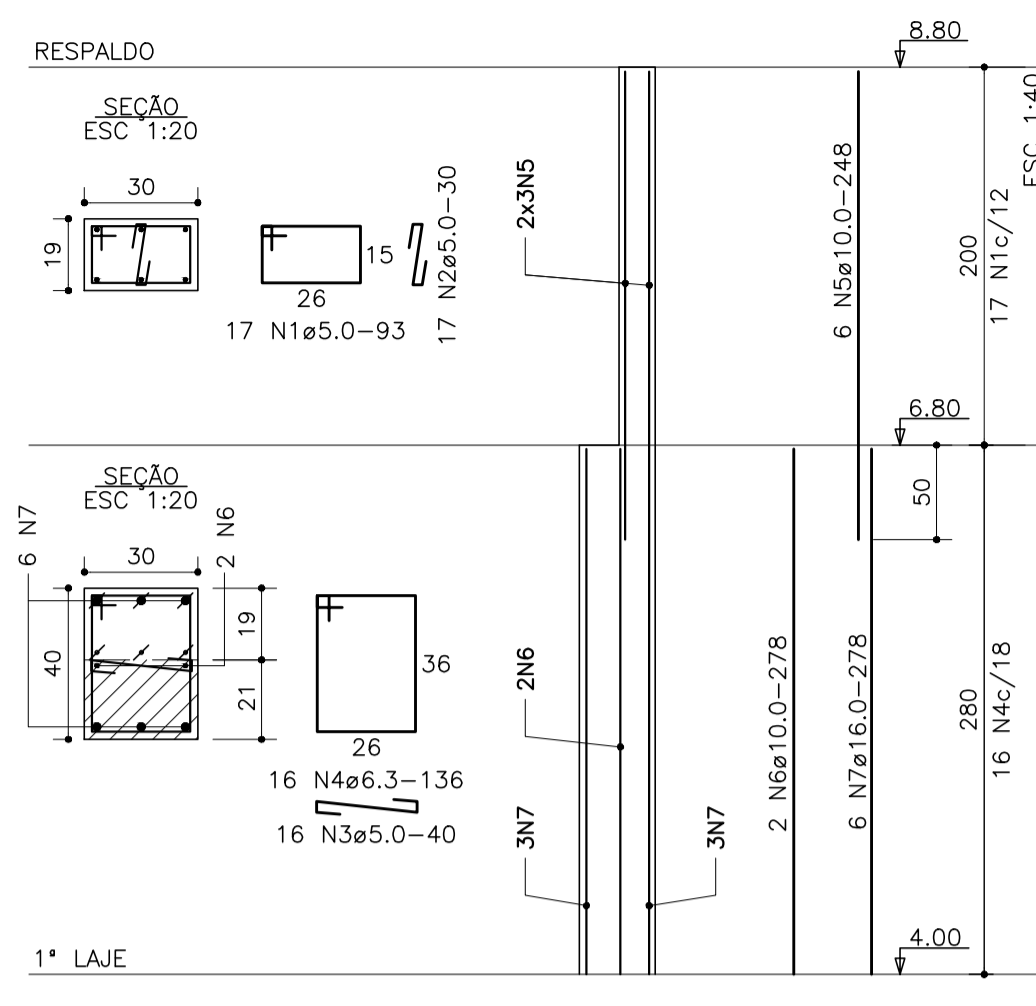
P1



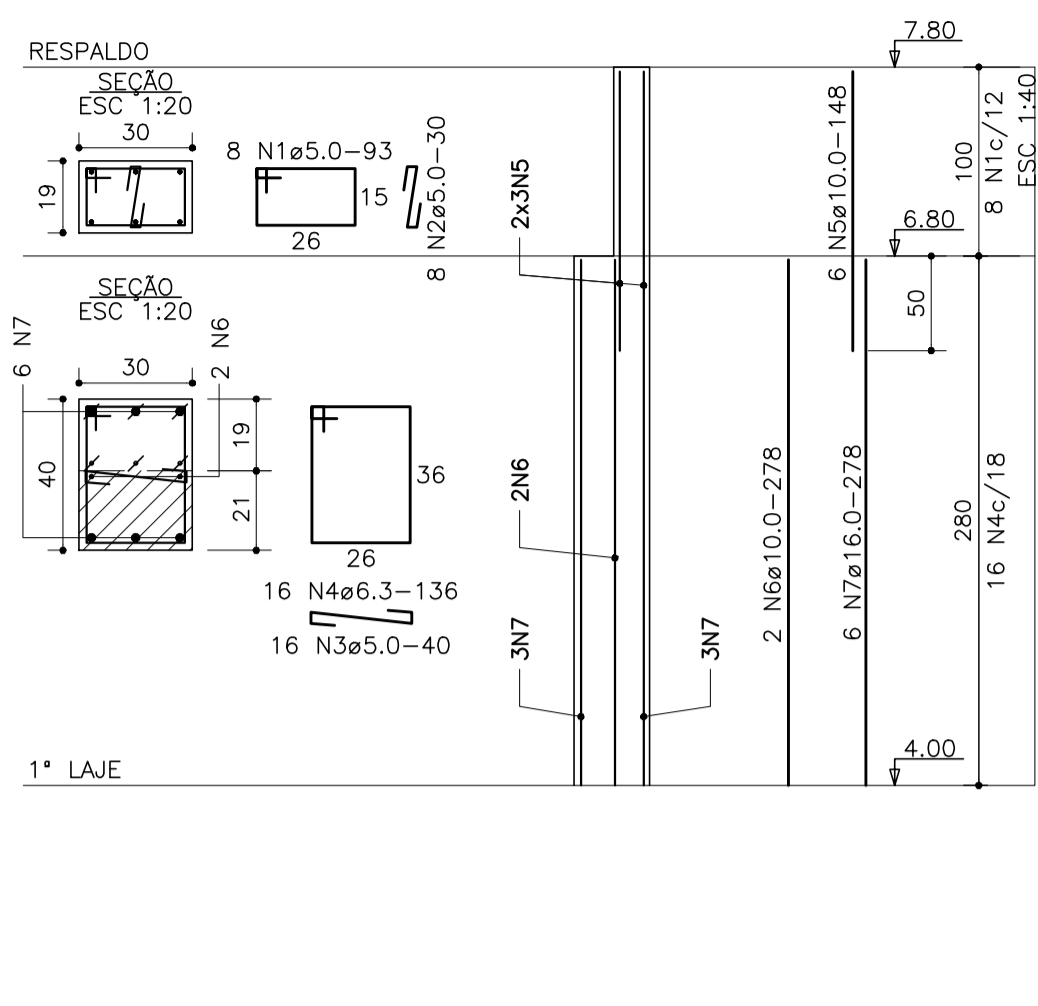
P4=P35=P38



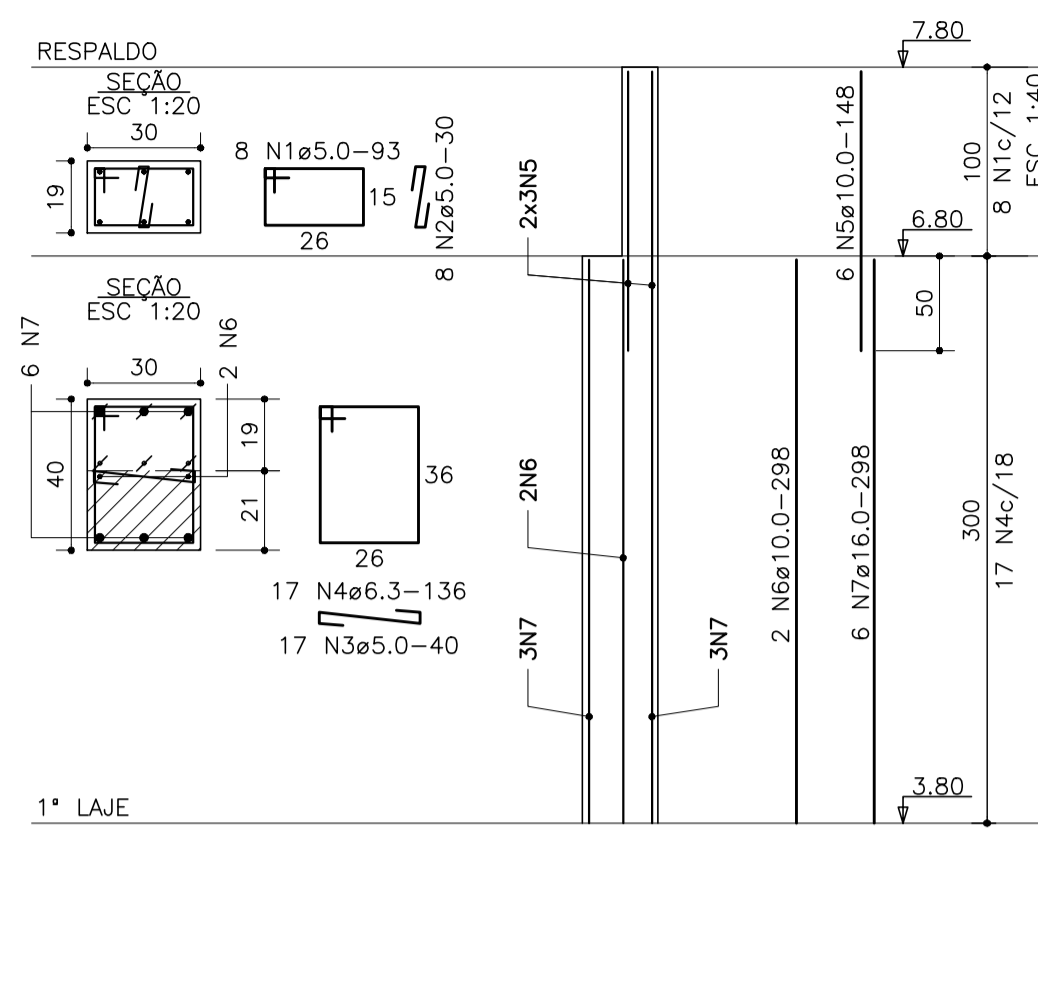
P2=P3



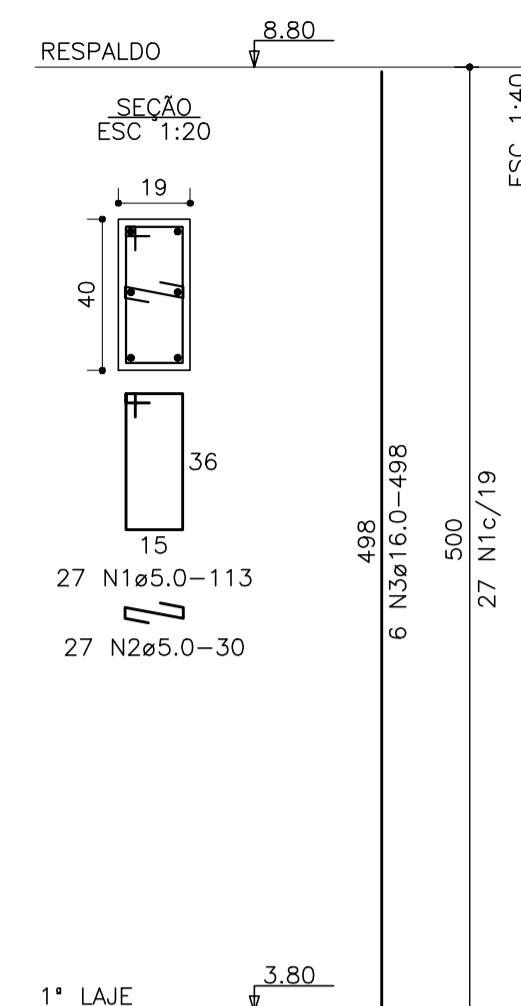
P5=P10



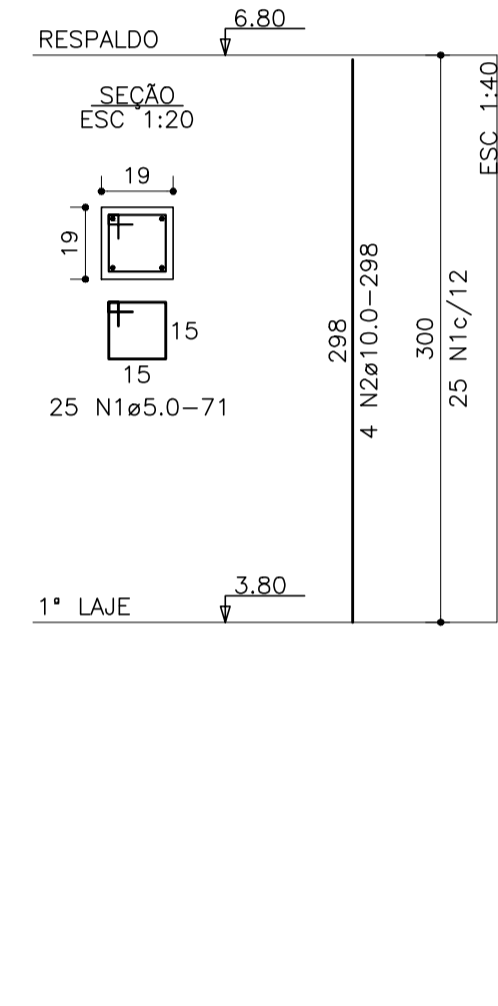
P6=P11=P12=P14=P15=P16



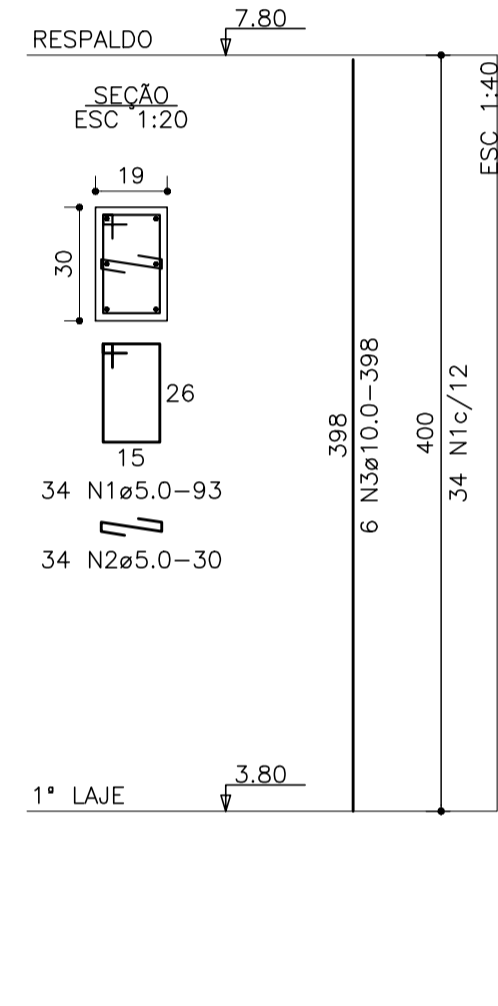
P36=P37



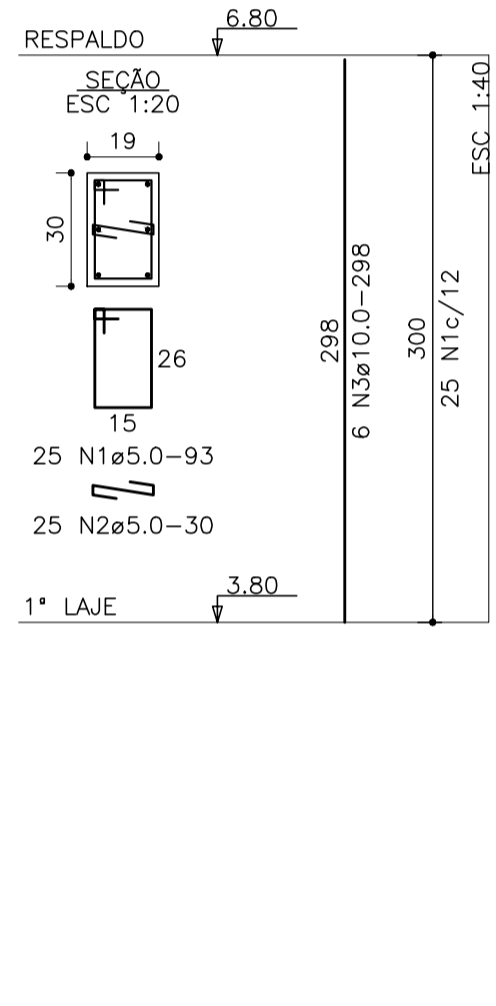
P17=P18



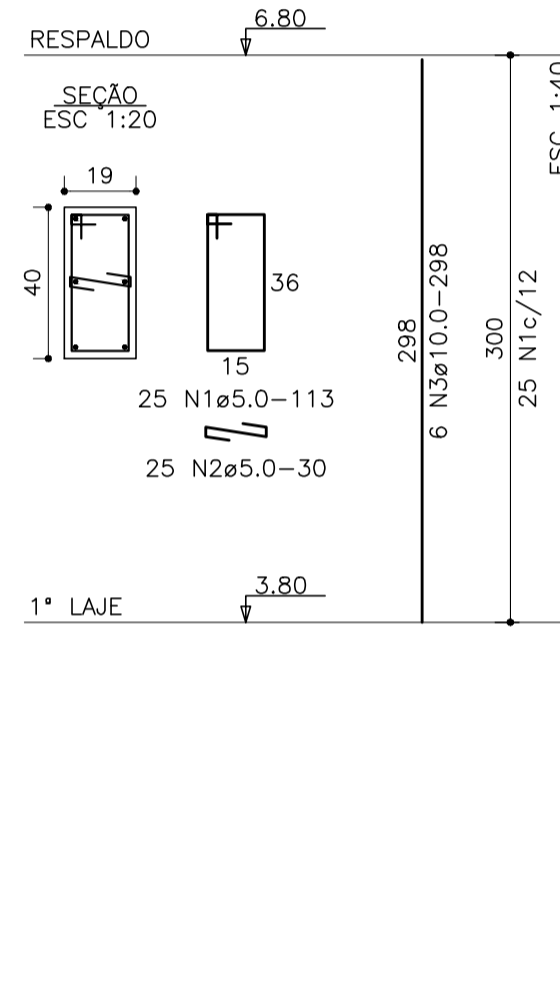
P19=P20



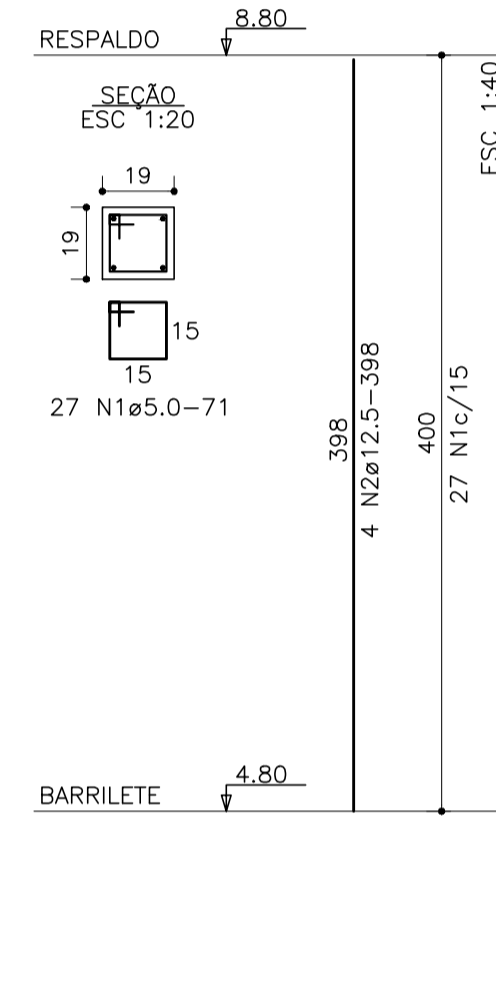
P21=P22=P23



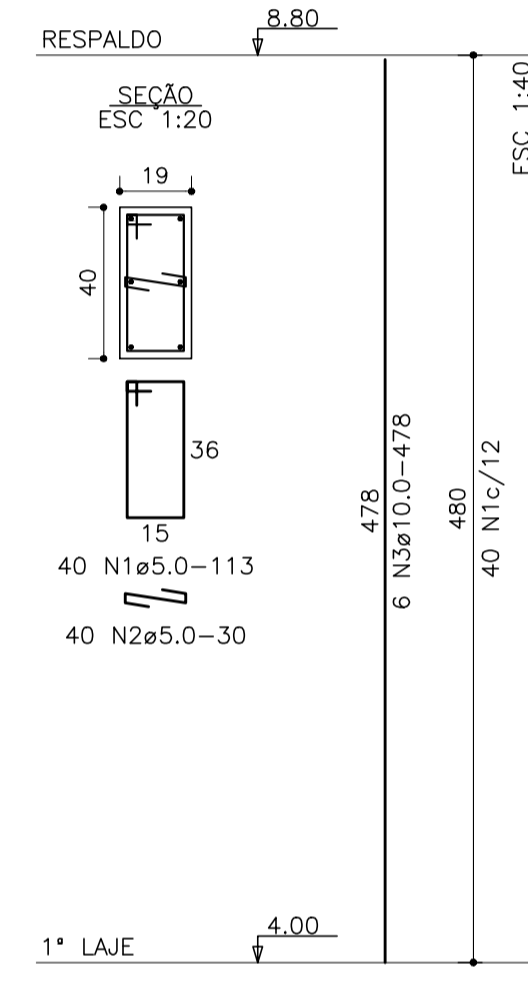
P24



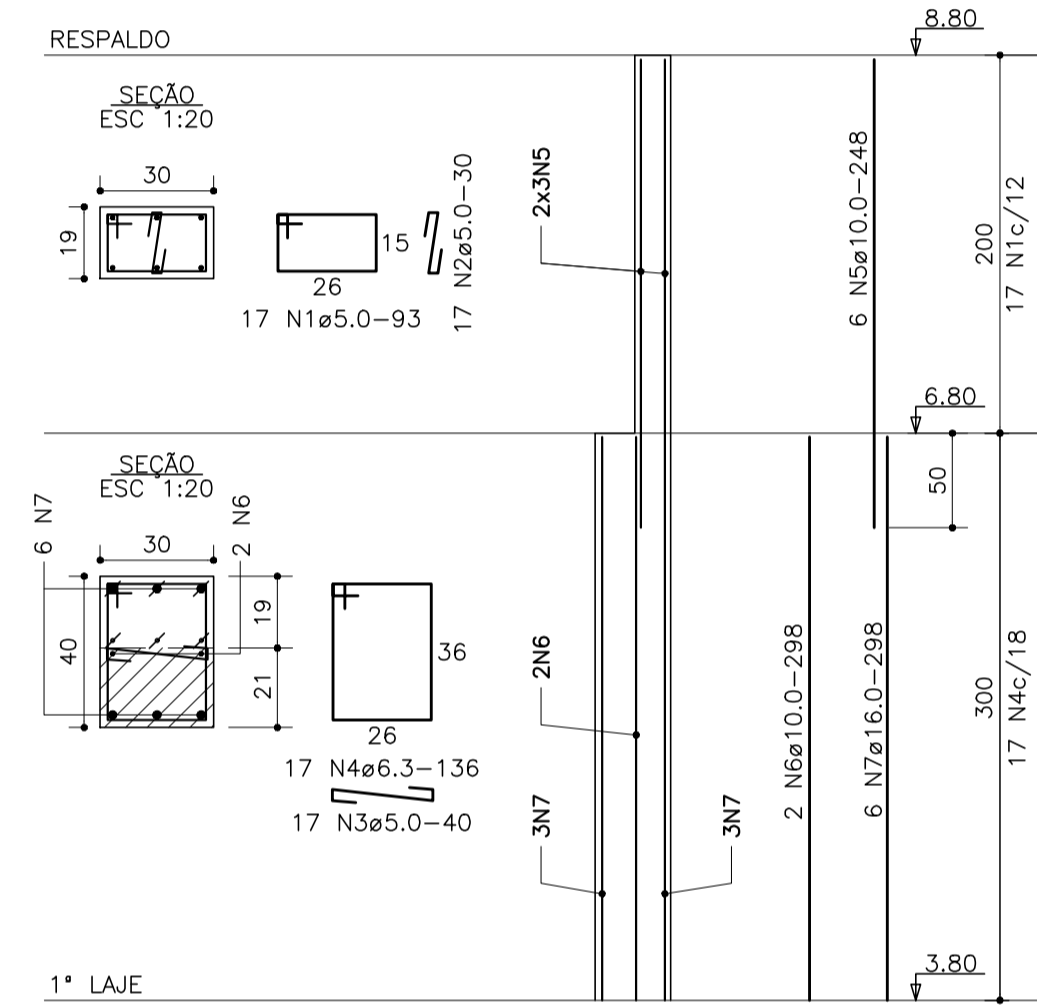
P32



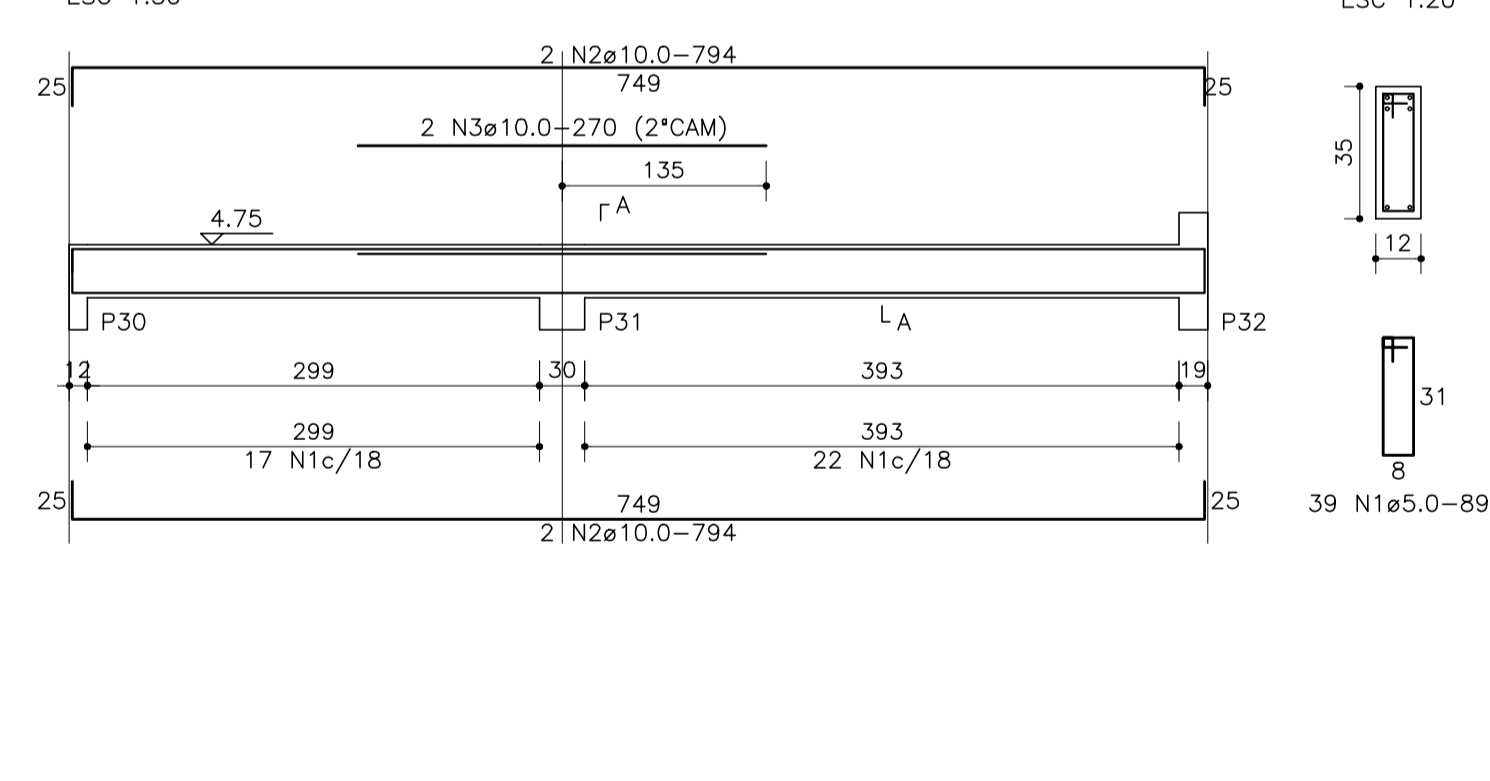
P34



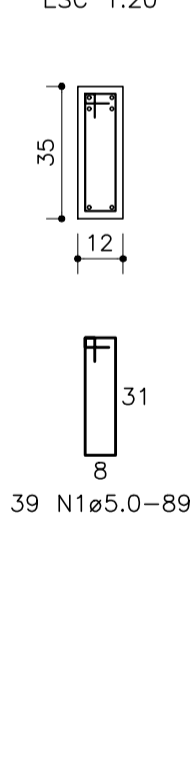
P33



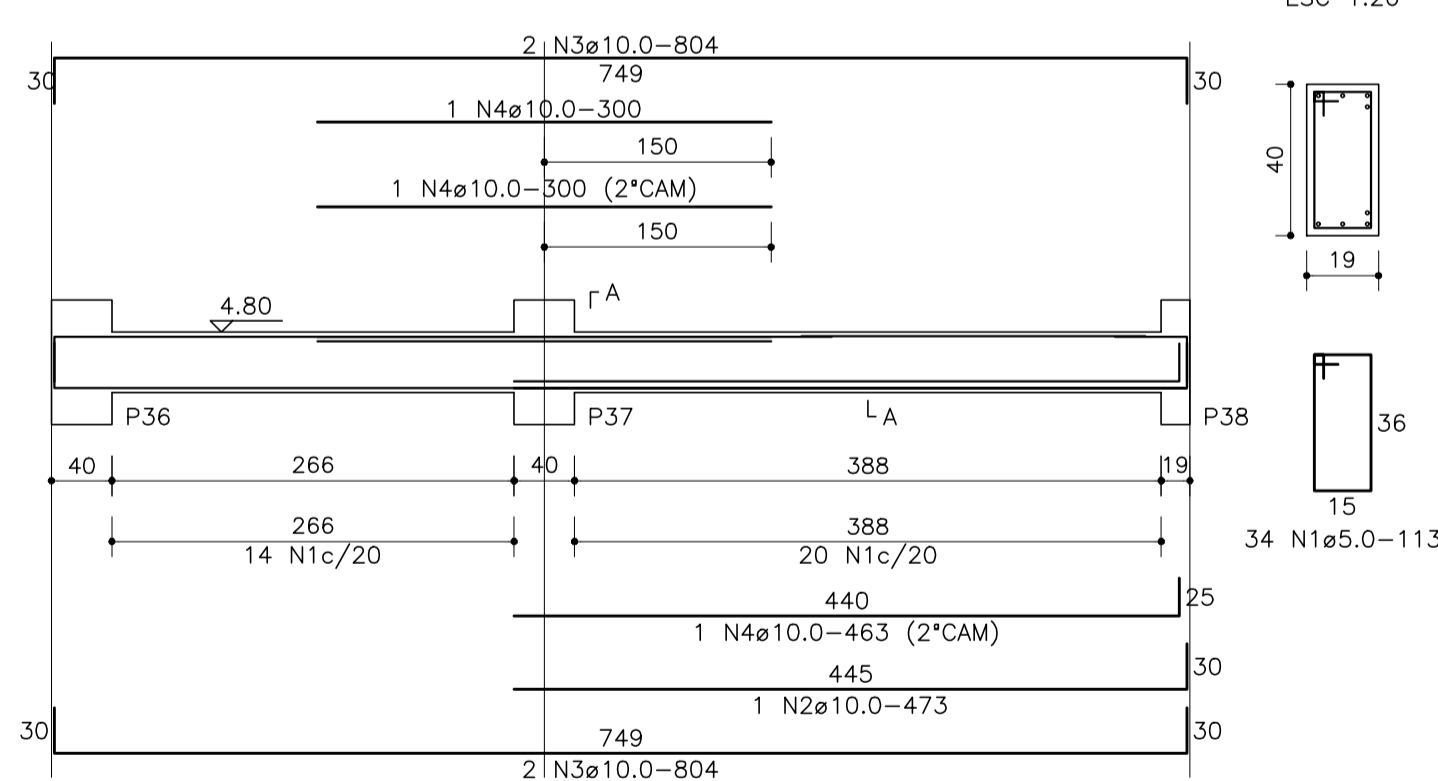
V1 (12 x 35)



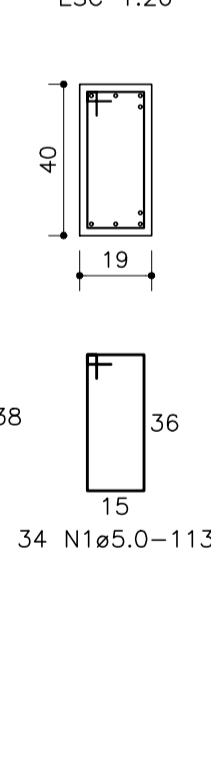
SEÇÃO A-A ESC 1:20



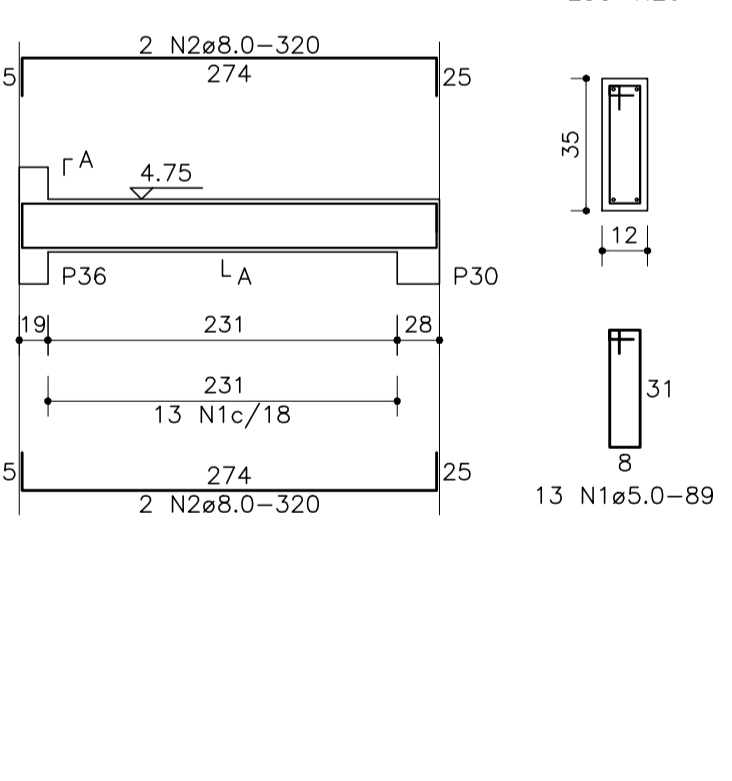
V2 (19 x 40)



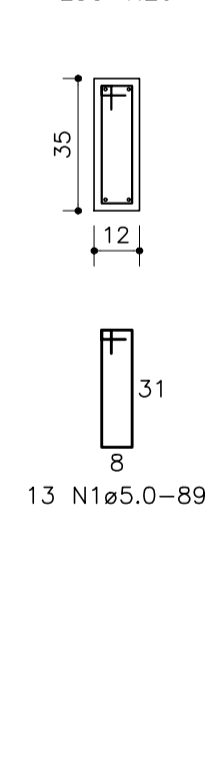
SEÇÃO A-A ESC 1:20



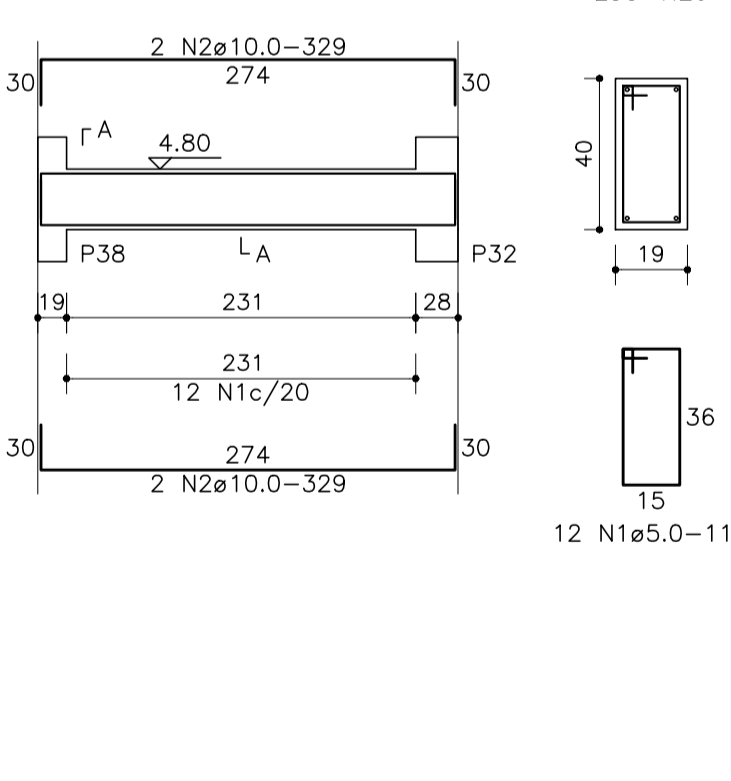
V3 (12 x 35)



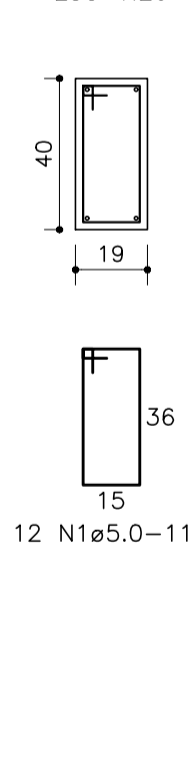
SEÇÃO A-A ESC 1:20



V4 (19 x 40)



SEÇÃO A-A ESC 1:20



Relação do aço

ELEMENTO	AÇO	N	DIAM (mm)	QUANT	C.UNIT (cm)	C.TOTAL (cm)
P1	CA60	1	5.0	40	71	2840
	CA50	1	10.0	4	478	1912
2xP2	CA60	1	5.0	34	93	3162
	CA60	2	5.0	34	30	1020
	CA50	3	5.0	32	40	1280
	CA50	4	6.3	32	136	4352
	CA50	5	10.0	12	248	2976
	CA50	6	10.0	4	278	1112
	CA50	7	16.0	12	278	3336
3xP4	CA60	1	5.0	126	71	8946
	CA50	2	10.0	12	498	5976
2xP5	CA60	1	5.0	16	93	1488
	CA60	2	5.0	16	30	480
	CA60	3	5.0	32	40	1280
	CA50	4	6.3	32	136	4352
	CA50	5	10.0	12	148	1776
	CA50	6	10.0	4	278	1112
	CA50	7	16.0	12	278	3336
6xP6	CA60	1	5.0	48	93	4464
	CA60	2	5.0	48	30	1440
	CA60	3	5.0	102	40	4090
	CA50	4	6.3	102	136	13972
	CA50	5	10.0	36	148	5328
	CA50	6	10.0	12	298	3576
	CA50	7	16.0	36	298	10728
2xP17	CA60	1	5.0	50	71	3550
	CA50	2	10.0	8	298	2384
2xP19	CA60	1	5.0	68	93	6324
	CA60	2	5.0	68	30	2040
	CA50	3	10.0	12	398	4776
3xP21	CA60	1	5.0	75	93	6975
	CA60	2	5.0	75	30	2250
	CA50	3	10.0	18	298	5364
P24	CA60	1	5.0	25	113	2825
	CA60	2	5.0	25	30	750
	CA50	3	10.0	6	298	1788
P32	CA60	1	5.0	27	71	1917
	CA50	2	12.5	4	398	1592
P33	CA60	1	5.0	17	93	1581
	CA60	2	5.0	17	30	510
	CA60	3	5.0	17	40	680
	CA50	4	6.3	17	136	2312
	CA50	5	10.0	6	248	1488
	CA50	6	10.0	2	298	596
	CA50	7	16.0	6	298	1788
P34	CA60	1	5.0	40	113	4520
	CA60	2	5.0	40	30	1200
	CA50	3	10.0	6	478	2868
2xP36	CA60	1	5.0	54	113	6102
	CA60	2	5.0	54	30	1620
	CA50	3	16.0	12	498	5976
V1	CA60	1	5.0	39	89	3471
	CA50	2	10.0	4	794	3176
	CA50	3	10.0	2	270	540
V2	CA60	1	5.0	34	113	3842
	CA50	2	10.0	1	473	473
	CA50	3	10.0	4	804	3216
	CA50	4	10.0	2	300	600
V3	CA60	1	5.0	13	89	1157
	CA50	2	8.0	4	320	1280
	CA60	1	5.0	12	113	1356
V4	CA50	2	10.0	4	329	1316

Resumo do aço

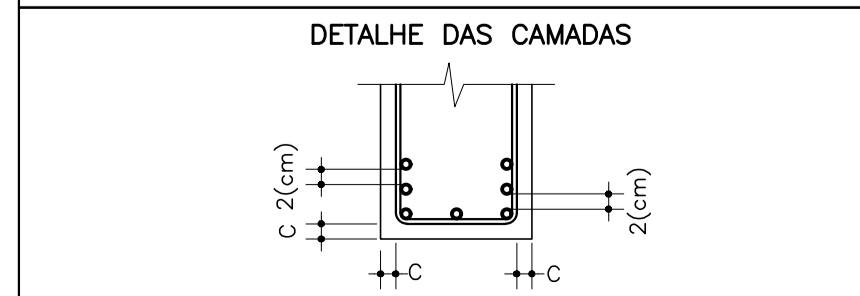
AÇO	DIAM (mm)	C.TOTAL (m)	PESO (kg)
CA50	6.3	248.9	61.0
	8.0	12.8	5.1
	10.0	523.5	323.0
	12.5	15.9	15.3
	16.0	251.6	397.0
	5.0	831.5	128.1
PESO TOTAL (kg)			
CA50		801.4	
CA60		128.1	

LEGENDA:
 - FERRAGEM QUE NASCE.
 - FERRAGEM QUE MORRE.
 - FERRAGEM QUE CONTINUA.

TABELA E DETALHE DE DOBRAMENTOS

BITOLA Ø (D) DOS PINOS DE DOBRAMENTO	
mm	mm
4.2	25
5.0	30
6.3	32
8.0	40
10.0	50
12.5	63
16.0	80
20.0	160
25.0	200
32.0	256

CONFORME ABNT NBR 6118

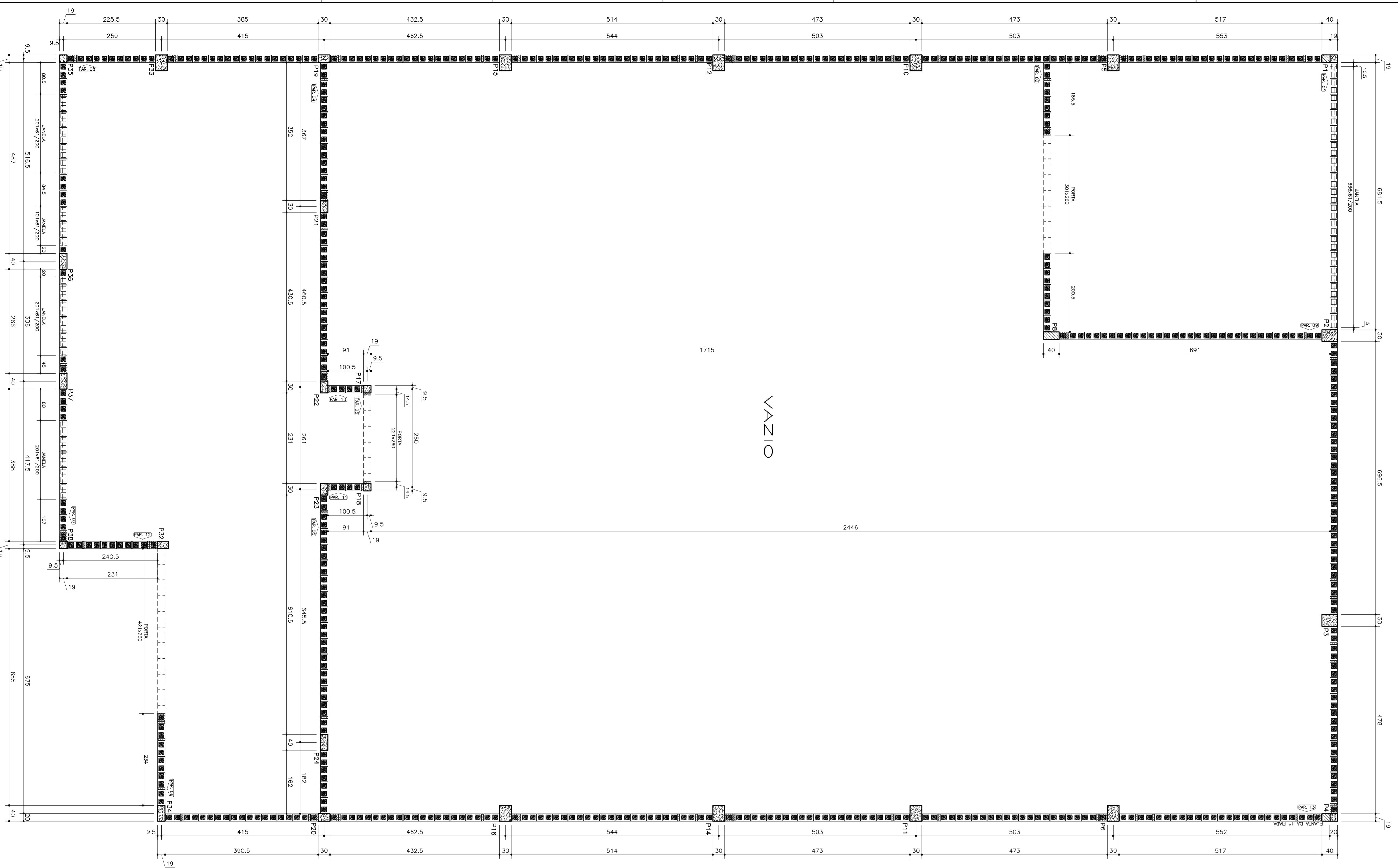


REV. DATA:	DESCRIÇÃO DA REVISÃO:	PROJETO:	Nº: 1750
OBRA: UNIDADE REGIONAL DE CUSTÓDIA UBERABA - MG		ESTRUTURAL	
ENDEREÇO: RUA LUIZ PRÓSPERO 300			
CONTEÚDO: RESPALDO ARMAÇÃO DAS VIGAS E PILARES		Rua Dr. Silvério José Bernardes, nº 216 Bairro São Sebastião, Uberaba/MG FONE (34) 3316-2457/3316-2433 Email: guilherme@guilisa.com.br www.guilisa.com.br	
PROPRIETÁRIO: ESTADO DE MINAS GERAIS POLÍCIA CIVIL DE UBERABA CNPJ: 18.715.615/0001-60		AUTOR DO PROJETO: GUILHERME PEREIRA DE RESENDE CREA: 62.988/0	
RT:	INDICADA	DATA:	07/06/2023
CREA:		DESENHO:	ALANA
		FRANQUIA:	011/014

ARQUIVO: 011-014-1750-RESP-PIL.dwg

QUANTITATIVOS				
AREA DO PAVIMENTO (m²):		619,43		
ELEMENTOS	CONCRETO (m³)	FORMA (m²)	INDICE CONCRETO (m³/m²)	INDICE FORMA (m²/m²)
GROUTS	31,66	0,00	0,051	0,000
CANALETAS	6,00	0,00	0,101	0,000
TOTAL	37,66	0,00	0,061	0,000

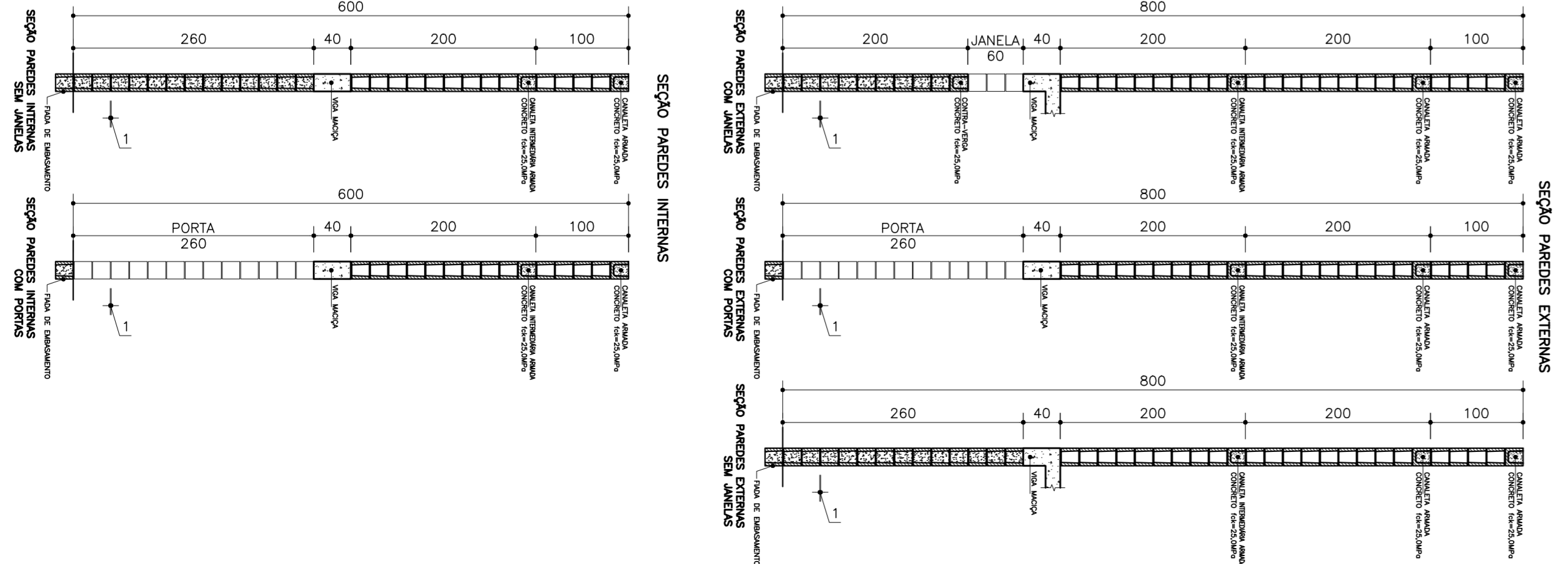
QUANTIDADES DE BLOCOS		BLOCOS COM f _{bk} =4,0MPa	
FAMILIA DE BLOCOS	QUANTIDADES (un)	19x19x19	921
		19x39x19 (BOLACHA)	8843
		19x44x19 (CANALETA)	175
		19x39x19 (CANALETA)	788



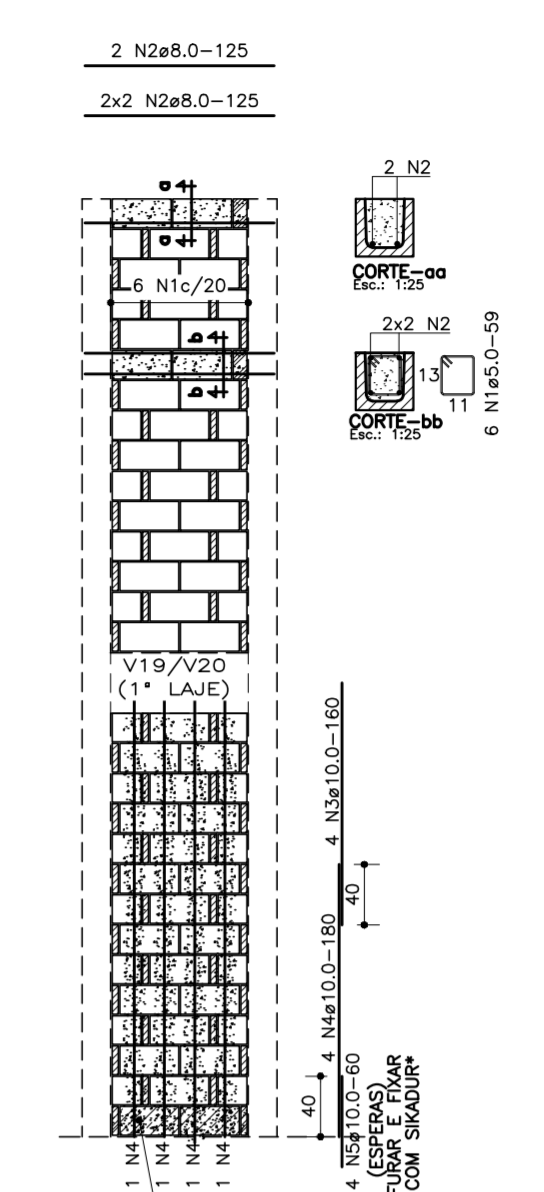
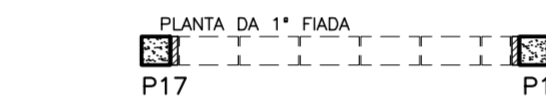
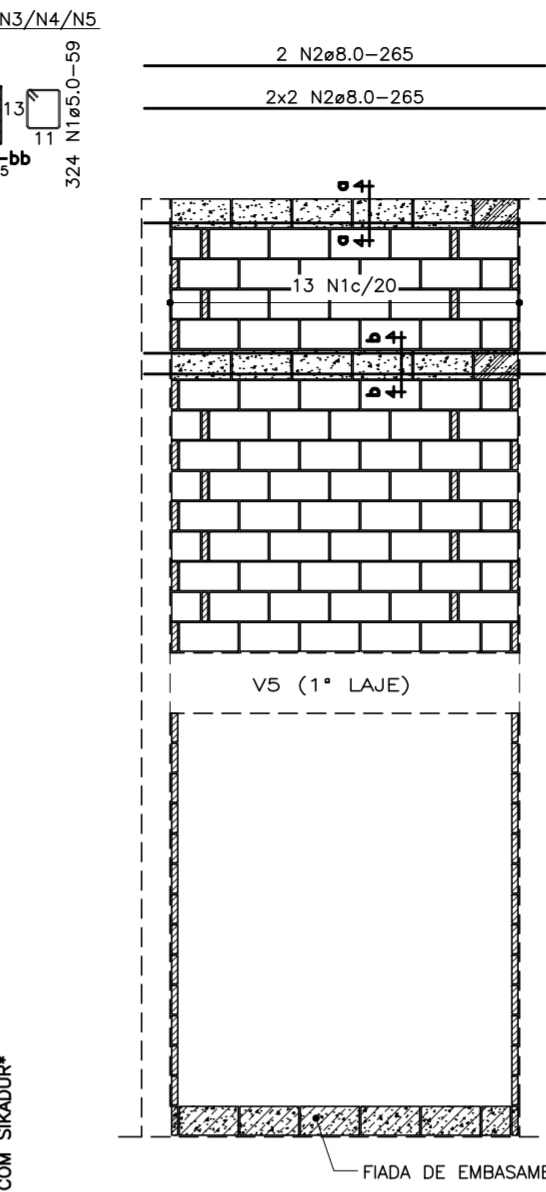
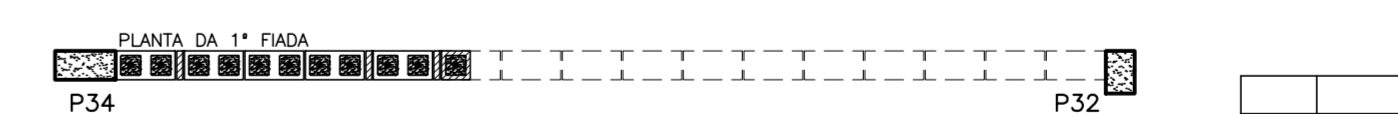
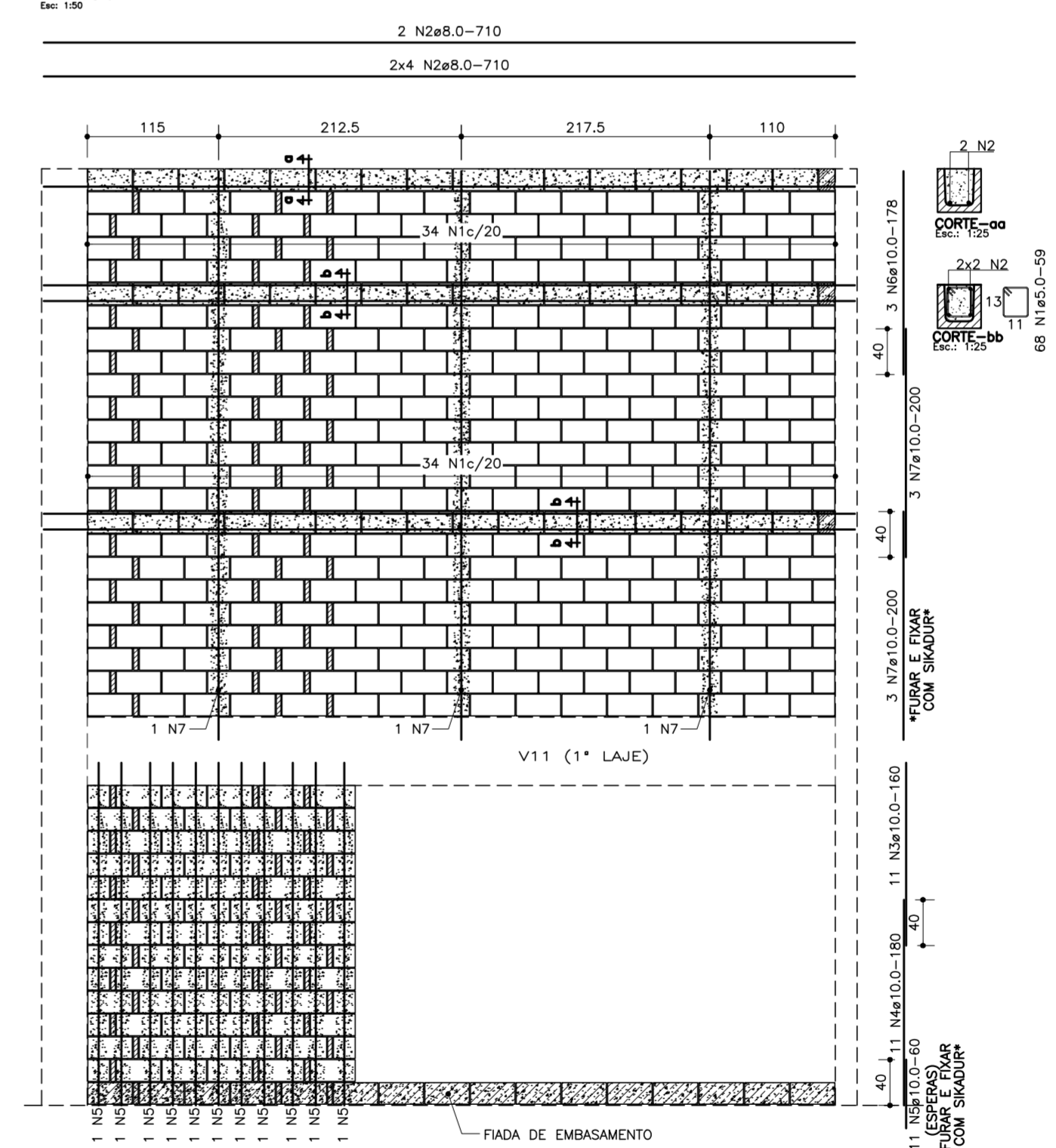
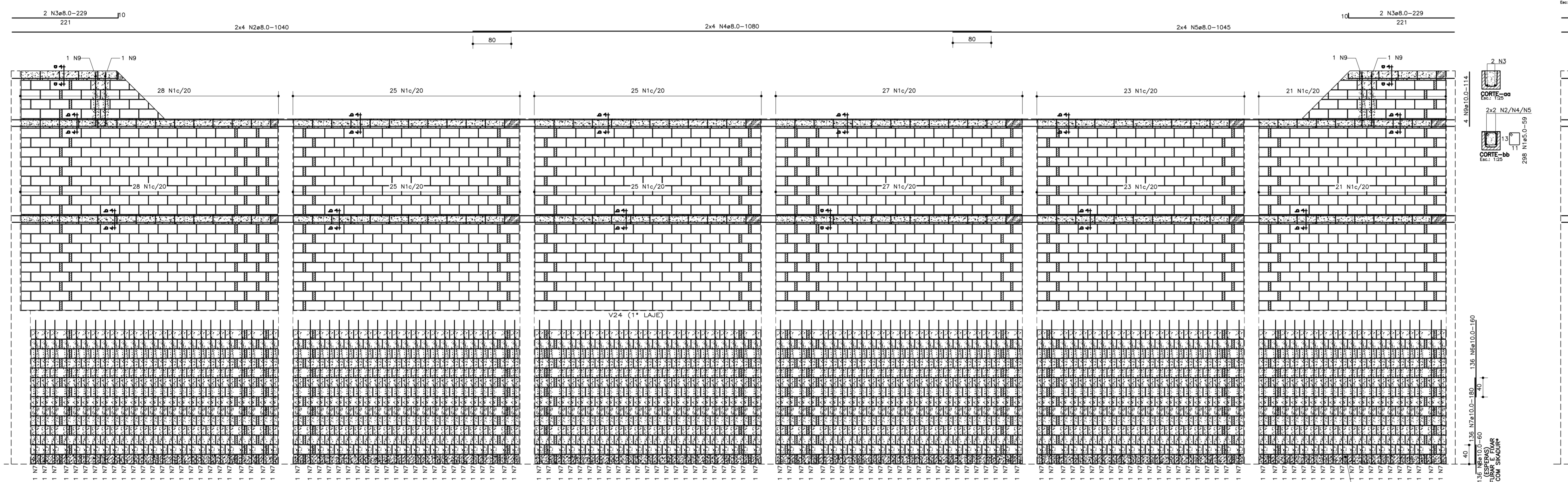
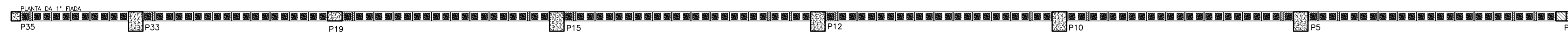
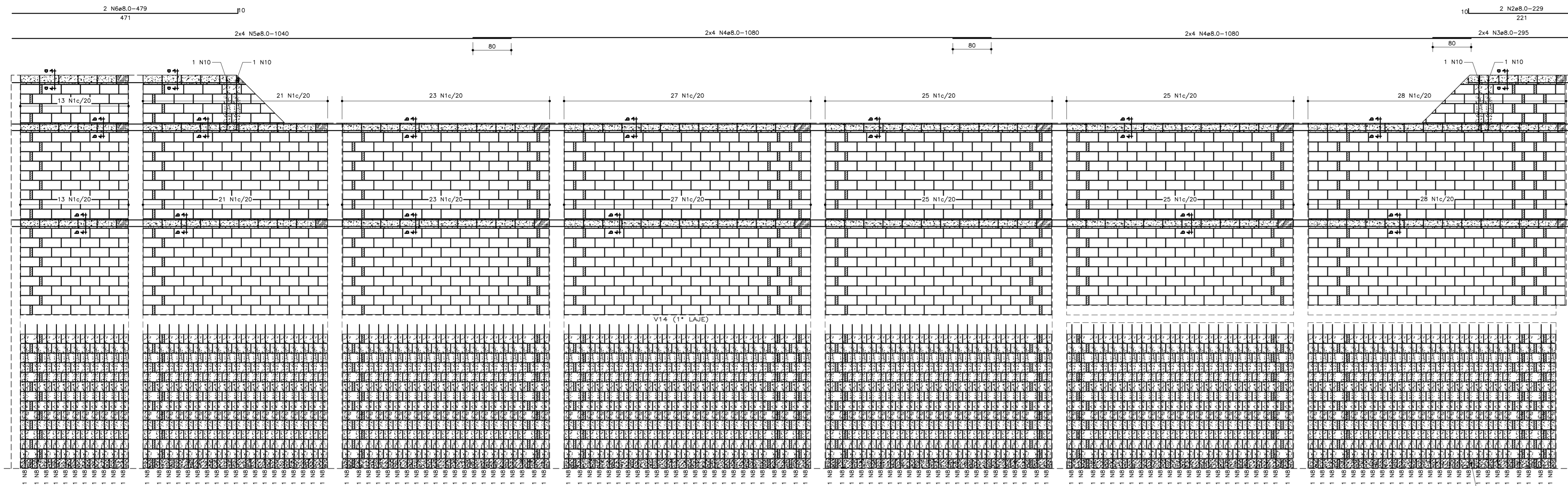
PLANTA - 1ª FIADA
ESCALA: 1/50

NOTAS:

- 1- TODAS AS MEDIDAS ESTÃO EM CENTIMETROS.
- 2- CONCRETO f_{ck} ≥ 25,0MPa.
- 3- ADENSAMENTO POR VIBRAÇÃO.
- 4- PAREDES EM ALVENARIA DE BLOCOS DE CONCRETO COM RESISTÊNCIA MÍNIMA A COMPRESSÃO DE f_{bk}=4,0MPa.
- 5- PARA RESISTÊNCIA DA ARGAMASSA: f_{bk}=5,0MPa. FATOR ÁGUA/CIMENTO: 0,48. TRAÇO (CIMENTO:CAL:AREIA): 1:1:4,5 a 6,0.
- 6- PARA RESISTÊNCIA DO "GROUT": f_{gk}=15,0MPa. FATOR ÁGUA/CIMENTO=0,7. DESVIO PADRÃO = 0,94 MPa - SLUMP 22 +/- 1 CM. RESISTÊNCIA CARACTERÍSTICA A COMPRESSÃO = 17,6 MPa. TRAÇO (VOLUME) - CIMENTO:CAL:AREIA:BRITA 0 = 1:0,1:2,4:2,2. TRAÇO (MASSA) - CIMENTO:CAL:AREIA:BRITA 0 = 1:0,06:2,55:2,28.
- 7- PARA RESISTÊNCIA DO PRISMA OCO: f_{pk}=0,8 x f_{bk}; f_{pk}=3,2MPa.
- 8- OS PROJETOS DE INSTALAÇÕES ELÉTRICAS E HIDRO-SANITÁRIAS DEVERÃO SER ELABORADOS E COMPATIBILIZADOS COM A ALVENARIA ESTRUTURAL. FICA PROIBIDO CORTES HORIZONTAIS E VERTICAIS NA ALVENARIA ESTRUTURAL.
- 9- PARA ASSENTAMENTO DE CADA TRECHO DE PAREDE, LOCALAR OS BLOCOS EXTREMOS E DIVIDIR O VÃO RESTANTE COM OS BLOCOS INTERNOS, IGUALANDO ASSIM AS JUNTAS. AS JUNTAS HORIZONTAIS E VERTICAIS TEM ESPESURA DE 1,0cm.
- 10- É INDISPENSÁVEL O USO DAS ELEVAÇÕES DAS PAREDES PARA EXECUÇÃO DOS DETALHAMENTOS DE ARMAÇÃO DA ALVENARIA ESTRUTURAL.



REV.	DATA:	DESCRIÇÃO DA REVISÃO:	DESENHO:
OBRA:		PROJETO:	
UNIDADE REGIONAL DE CUSTÓDIA UBERABA - MG		ESTRUTURAL	
ENDEREÇO:		RUA LUIZ PRÓSPERO, 300	
CONTEÚDO:		PLANTA DA ALVENARIA (1ª FIADA)	
PRÓPRIETÁRIO: ESTADO DE MINAS GERAIS		AUTOR DO PROJETO: GUILHERME PEREIRA DE RESENDE	
POLÍCIA CIVIL DE UBERABA		ESCALA: DATA: PRONOME:	
CNPJ: 18.715.615/0001-60		INDICADA: 07/06/2023	
CREA: 62.988/D		DESENHO: RAPHAELE	
RT:		FRANCA: 012/014	
CREA:		ARQUIVO: 012-014-1750-ALVENARIA.dwg	



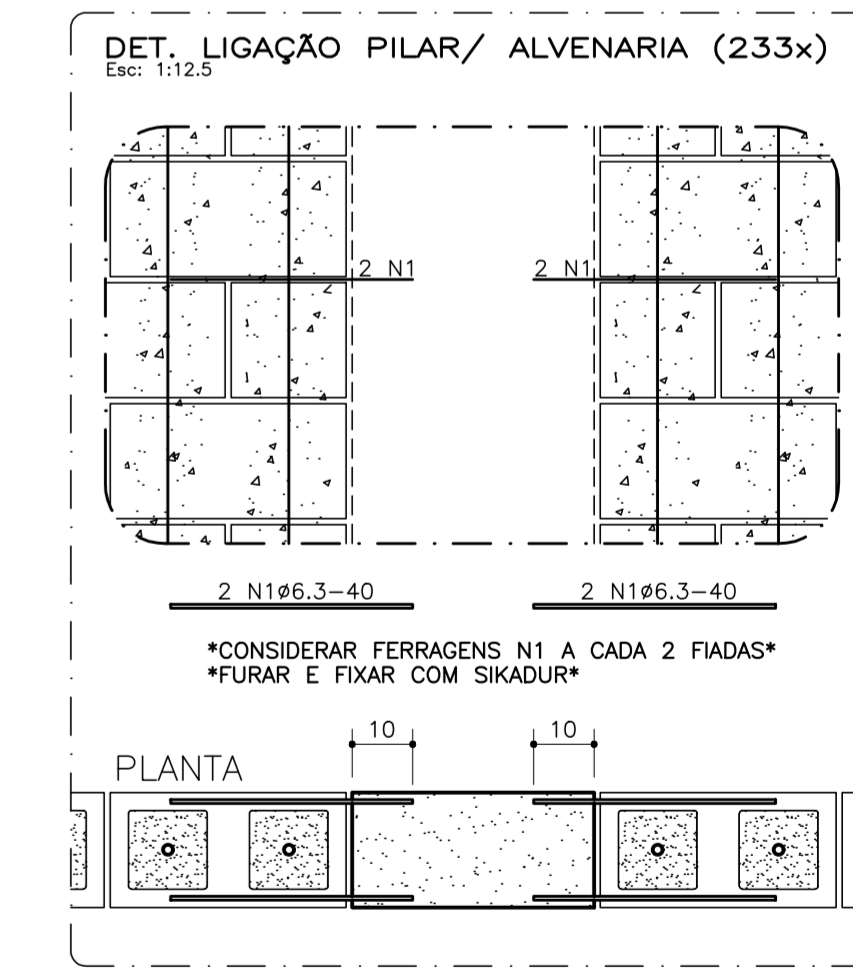
Relação do aço

ELEMENTO	AÇO	N	DIAM (mm)	QUANT	C.UNIF (cm)	C.TOTAL (cm)
233x10DET. LIGAÇÃO	CA50	1	6,3	932	40	37280
PAR_03	CA60	1	5,0	13	59	797
	CA50	2	8,0	6	265	1590
PAR_06	CA60	1	5,0	68	59	4012
	CA50	2	8,0	10	710	7100
	CA50	3	10,0	11	160	1760
	CA50	4	10,0	11	180	1980
	CA50	5	10,0	11	60	660
	CA50	6	10,0	3	178	534
	CA50	7	10,0	6	200	1200
	CA60	1	5,0	324	59	19116
	CA50	2	8,0	2	229	458
PAR_08	CA50	3	8,0	8	295	2360
	CA50	4	8,0	16	1080	17280
	CA50	5	8,0	8	1040	8320
	CA50	6	8,0	2	479	958
2xPAR_10	CA50	7	10,0	147	160	23520
	CA50	8	10,0	147	180	26640
	CA50	9	10,0	147	60	8820
	CA50	10	10,0	4	114	456
	CA60	1	5,0	12	59	708
	CA50	2	8,0	12	125	1500
	CA50	3	10,0	8	160	1280
	CA50	4	10,0	8	180	1440
	CA50	5	10,0	8	60	480
PAR_13	CA60	1	5,0	298	59	17582
	CA50	2	8,0	8	1040	8320
	CA50	3	8,0	4	229	916
	CA50	4	8,0	8	1080	8640
	CA50	5	8,0	8	1045	8360
	CA50	6	10,0	136	160	21760
	CA50	7	10,0	136	180	24480
	CA50	8	10,0	136	60	8160
	CA50	9	10,0	4	114	456

Resumo do aço

AÇO	DIAM (mm)	C.TOTAL (m)	PESO (kg)
CA50	6,3	372,8	91,2
CA50	8,0	658,1	259,6
CA50	10,0	1234,5	761,1
CA60	5,0	421,9	65
PESO TOTAL (kg)			1112
CA50			1112
CA60			65

NOTA:
FERRAGEM COMPUTADA PARA UMA CASA DE CUSTÓDIA.



LEGENDA P/ BLOCOS:

- BLOCOS CHEIOS (GROUT/CONCRETO)
- FIADA DE EMBASAMENTO (GROUT/CONCRETO)
- BLOCO CANALETA CORTADA
- BLOCO (4x14x19)

TABELA E DETALHE DE DOBRAMENTOS

BITOLA	Ø (D) DOS PINOS DE DOBRAMENTO	mm	mm
4,2	25	40	40
5,0	30	40	40
6,3	35	40	40
8,0	40	50	50
10,0	50	60	60
12,5	63	80	80
16,0	80	160	160
20,0	100	200	200
25,0	125	250	250
32,0	160	320	320

REV. DATA:	DESCRIÇÃO DA REVISÃO:	DESENHO:
OBRA:	UNIDADE REGIONAL DE CUSTÓDIA UBERABA - MG	PROJETO:
ENDEREÇO:	RUA LUIZ PROSPERO, 300	ESTRUTURAL
CONTEÚDO:	ELEVAÇÕES DAS PAREDES (2ª PARTE)	Nº: 1750
PRÓPRIETÁRIO:	ESTADO DE MINAS GERAIS	 Rua Dr. Silvério José Bernardes, nº 216 Bairro São Sebastião, Uberaba/MG FONE (34) 3316-2407/3316-2433 E-mail: guilherme@guilisa.com.br www.guilisa.com.br
RT. EXECUÇÃO:	INDICADA	
CREA:	07/06/2023	DESENHO:
		FRANCA:
		014/014