

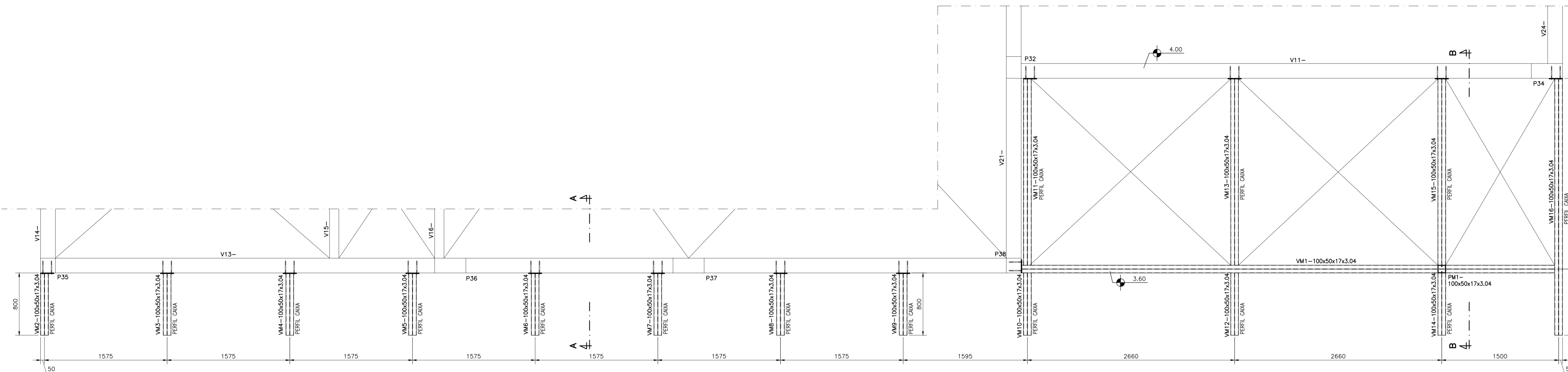
# LISTA DE MATERIAIS

Posição	Descrição do Material	Quant. Unit.	Comprimento/Área		Peso Unitário	Peso Total (Kg)
			m.	m²		
1	PERFIL U ENRIJECIDO 100x50x17x3.04 - VER PLANTA	2	0,79		5,02	8,0
2	PERFIL U ENRIJECIDO 100x50x17x3.04 - VER PLANTA	2	0,79		5,02	8,0
3	PERFIL U ENRIJECIDO 100x50x17x3.04 - VER PLANTA	2	0,80		5,02	8,0
4	PERFIL U ENRIJECIDO 100x50x17x3.04 - VER PLANTA	2	6,84		5,02	68,7
5	PERFIL U ENRIJECIDO 100x50x17x3.04 - VER PLANTA	2	2,39		5,02	24,0
6	PERFIL U ENRIJECIDO 100x50x17x3.04 - VER PLANTA	2	3,29		5,02	33,1
7	PERFIL U ENRIJECIDO 100x50x17x3.04 - VER PLANTA	2	2,99		5,02	30,0
8	CHAPA LISA #8,0mm. VER DETALHE	13		0,029	62,72	23,6
9	FERRO REDONDO #3/8" COMP. 158mm	52	0,16		0,56	4,6
PESO TOTAL (Kg)					208	

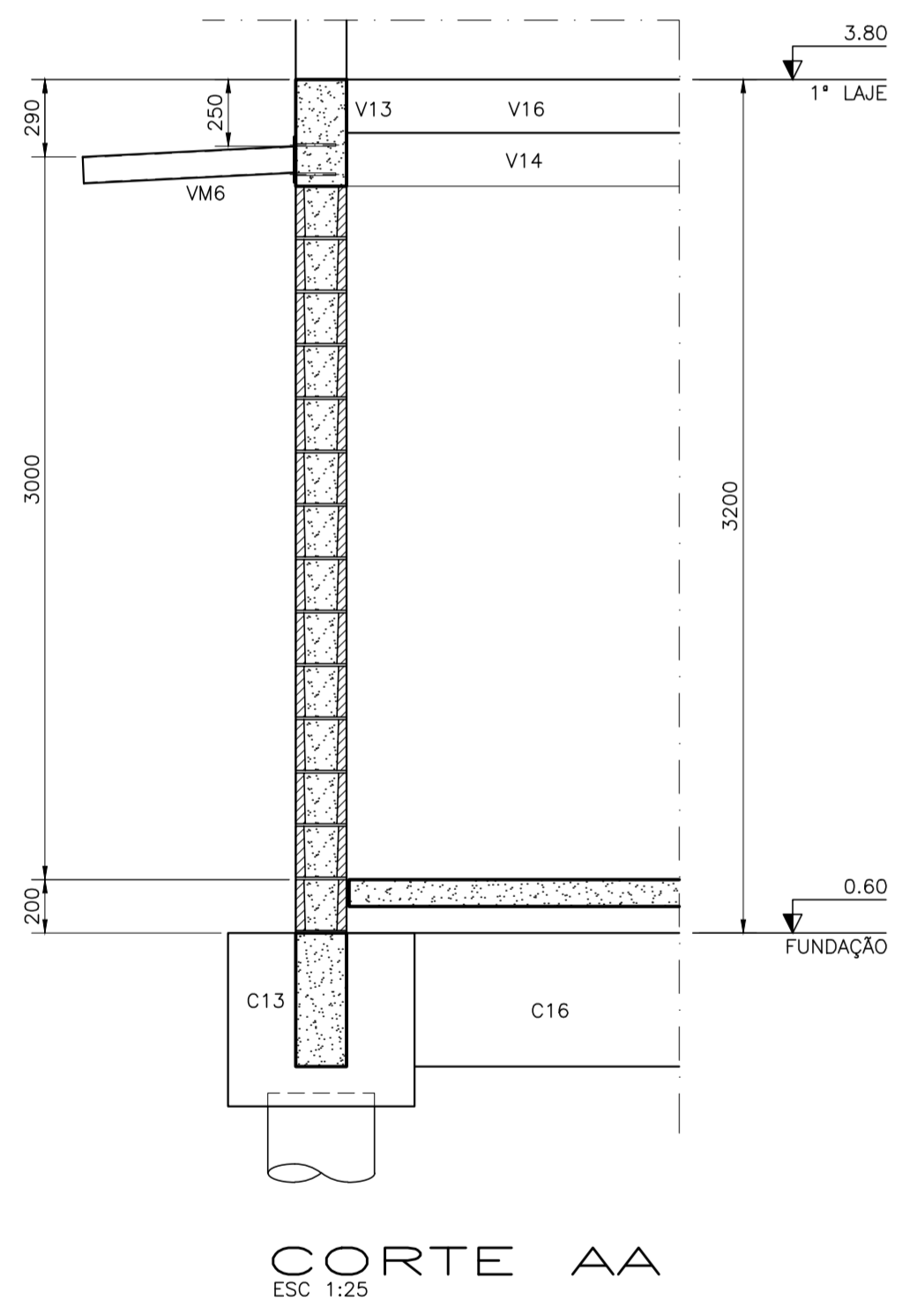
**TABELA E DETALHE DE DOBRAMENTOS**

BITOLA	Ø (D) DOS PINOS DE DOBRAMENTO
4,2	25
5,0	30
6,3	32
8,0	40
10,0	50
12,5	63
16,0	80
20,0	160
25,0	200
32,0	256

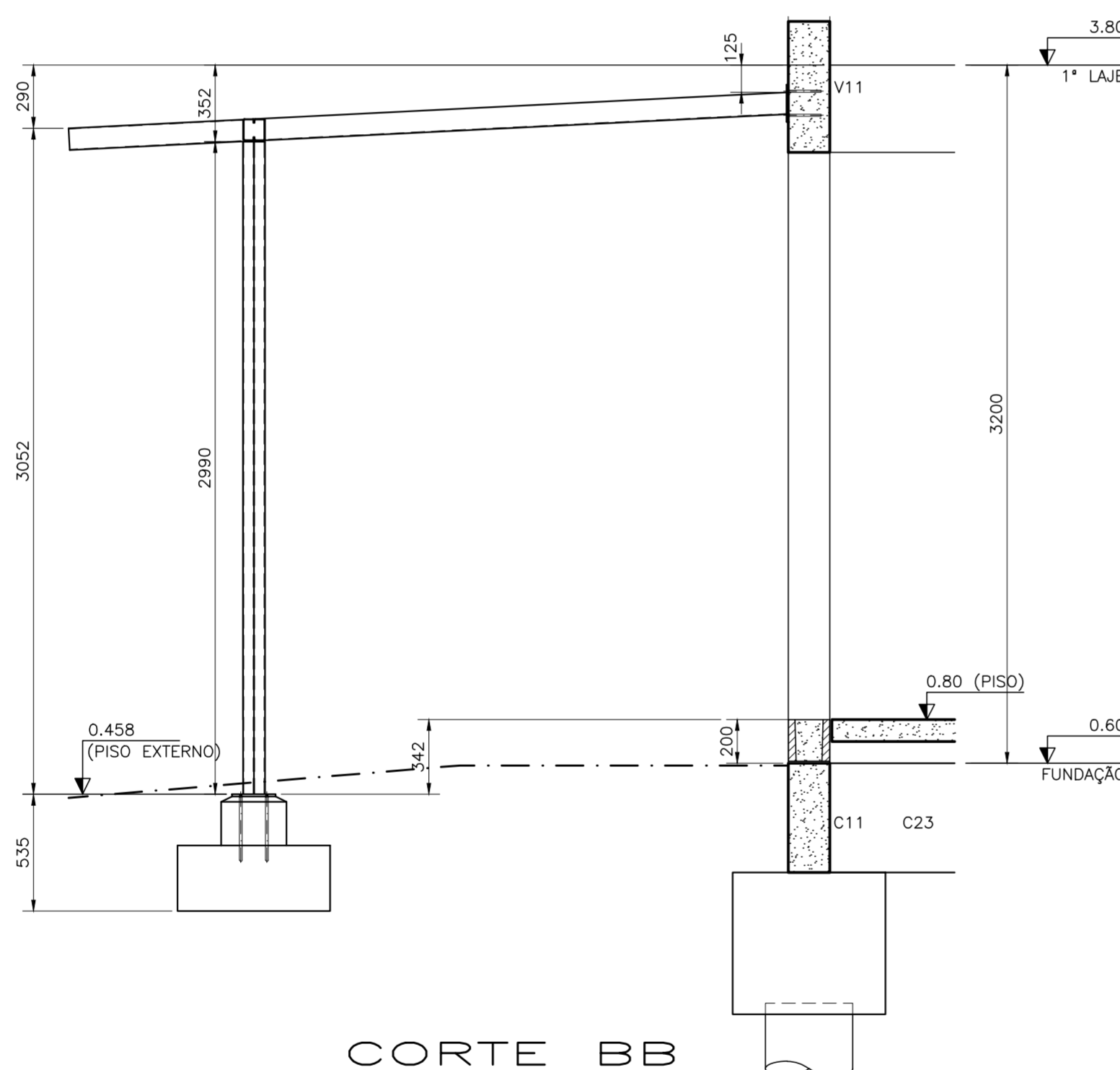
\* CONFORME ABNT NBR 8118



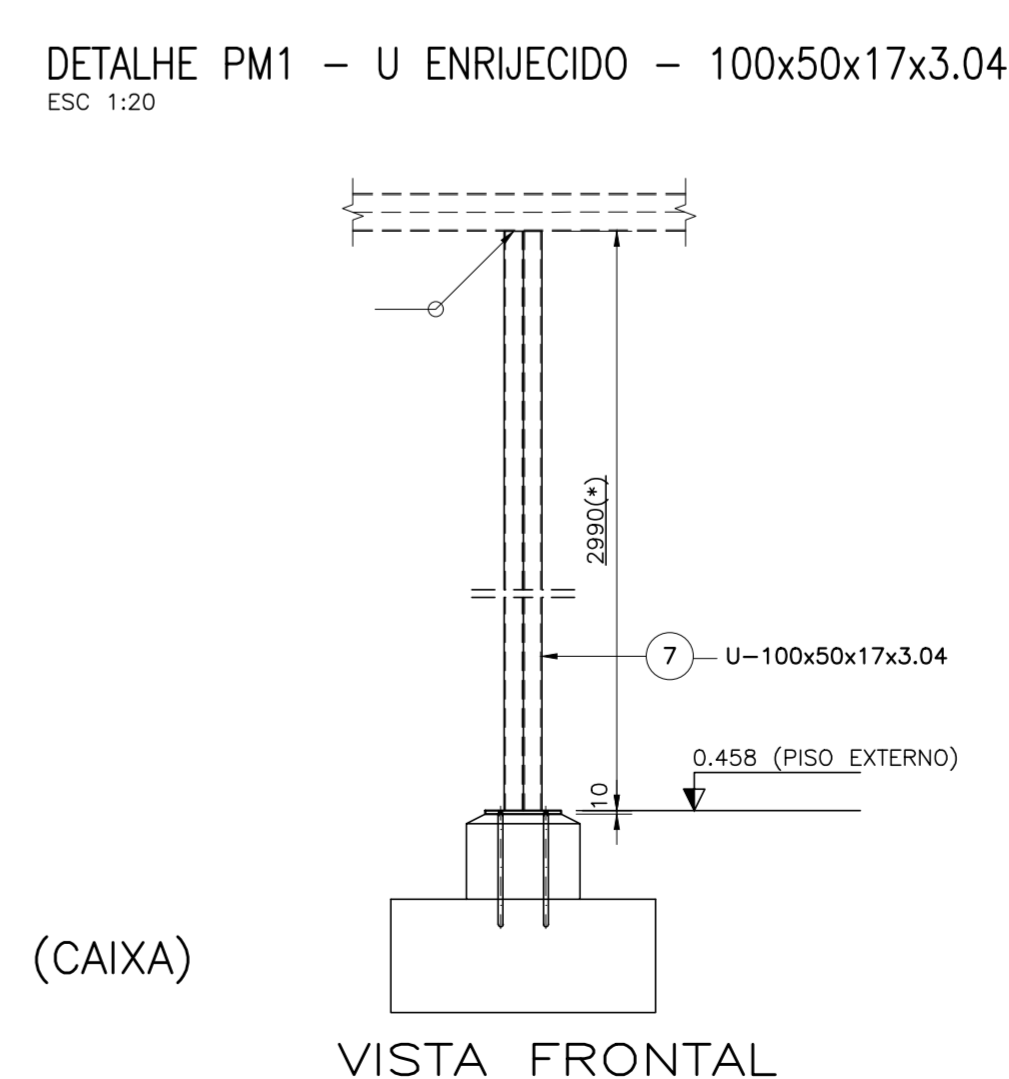
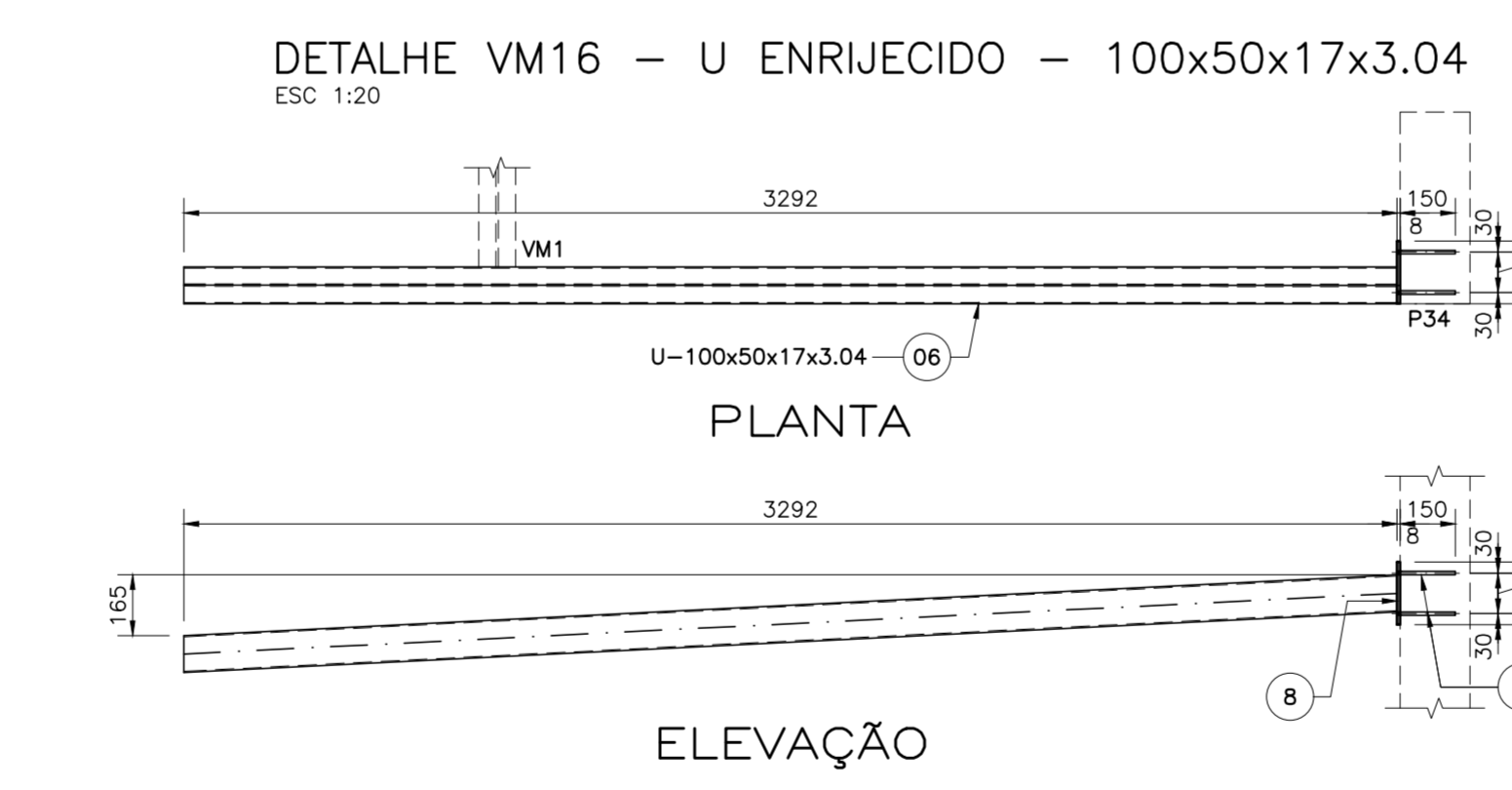
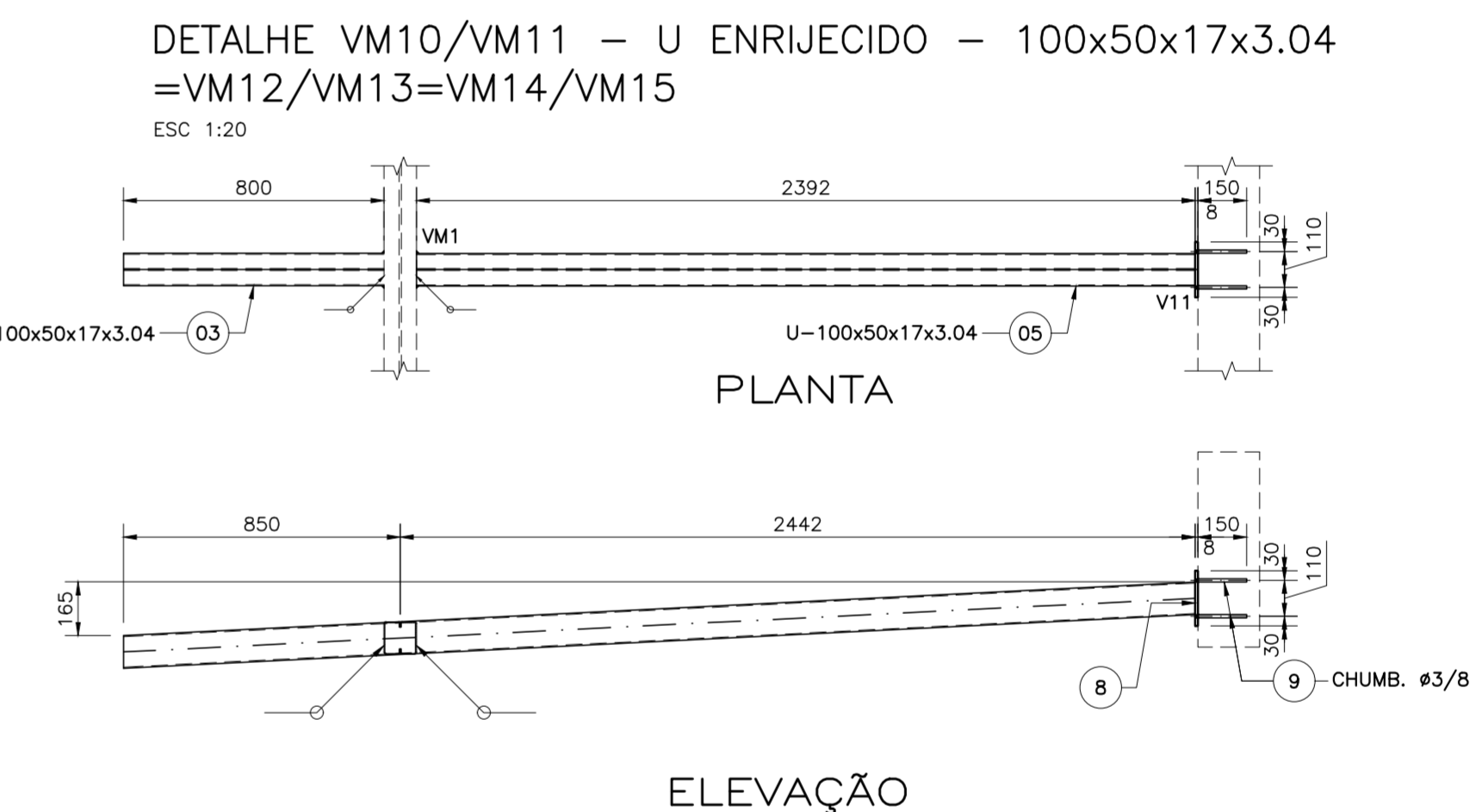
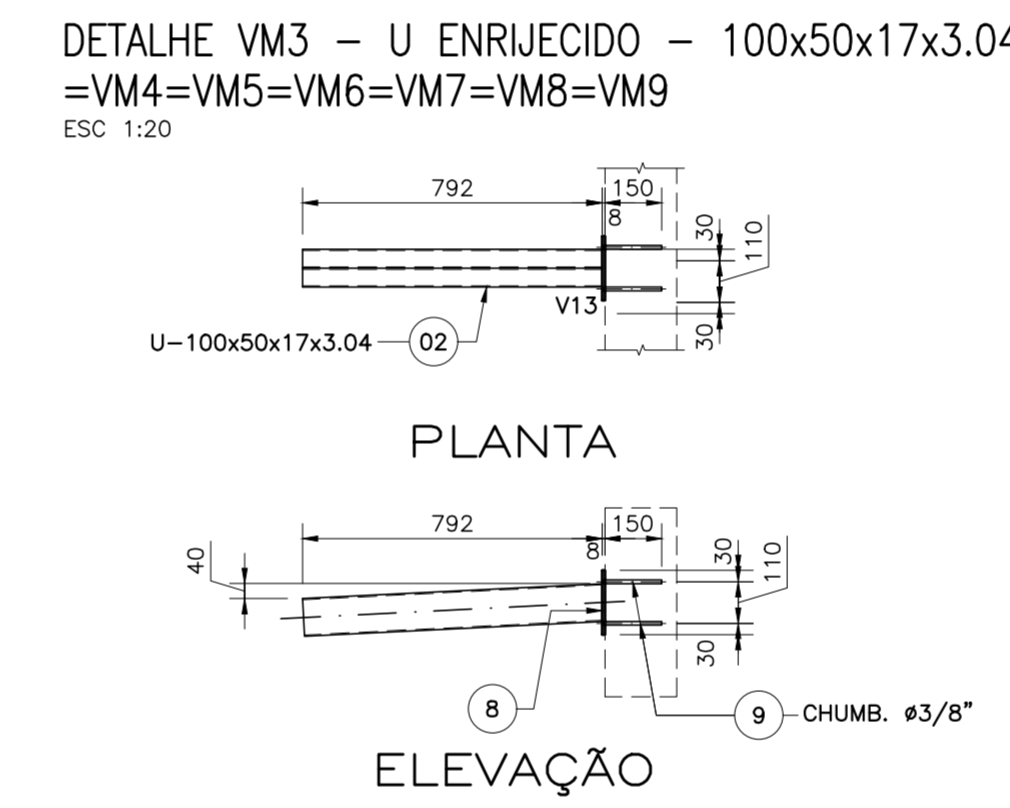
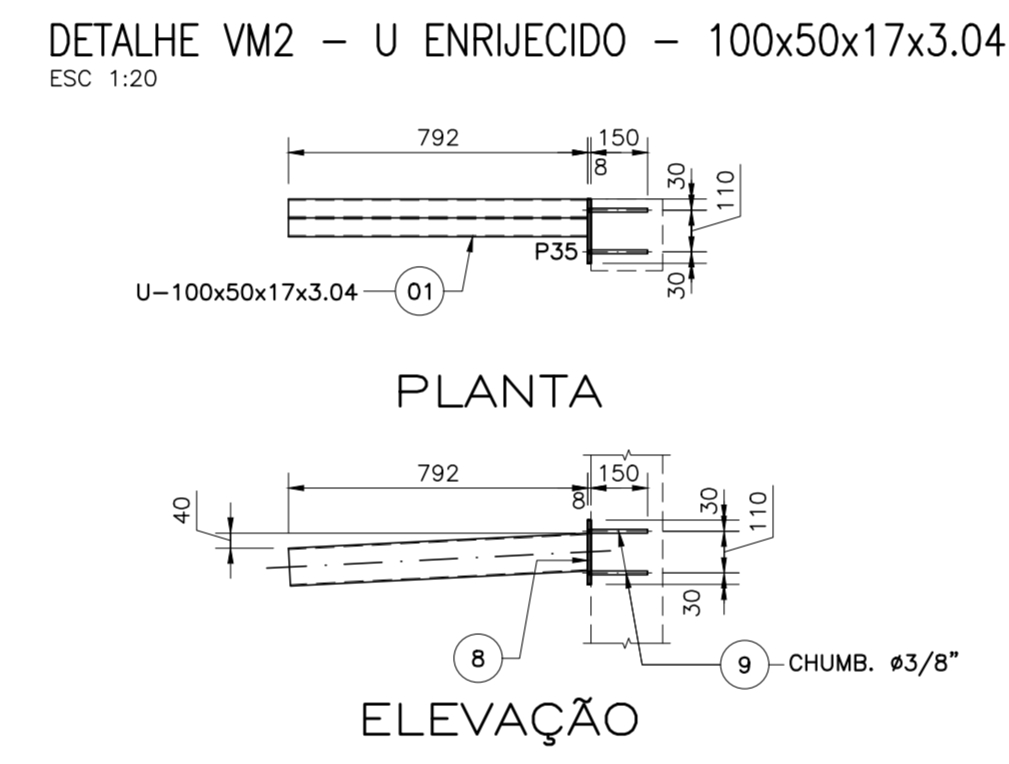
PLANTA - 1ª LAJE METÁLICA  
ESC 1:25



CORTE AA  
ESC 1:25

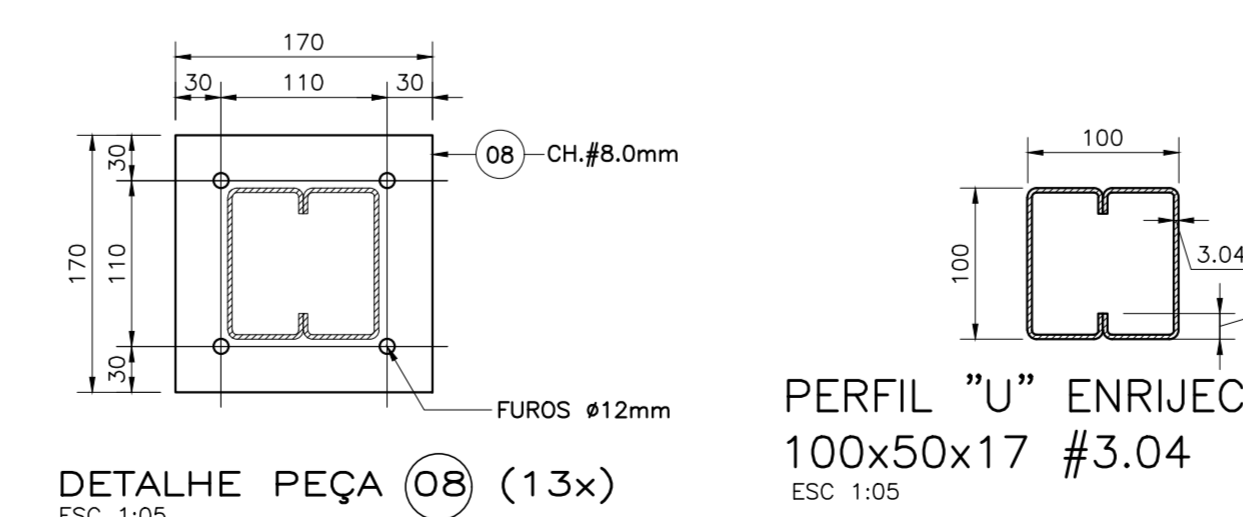
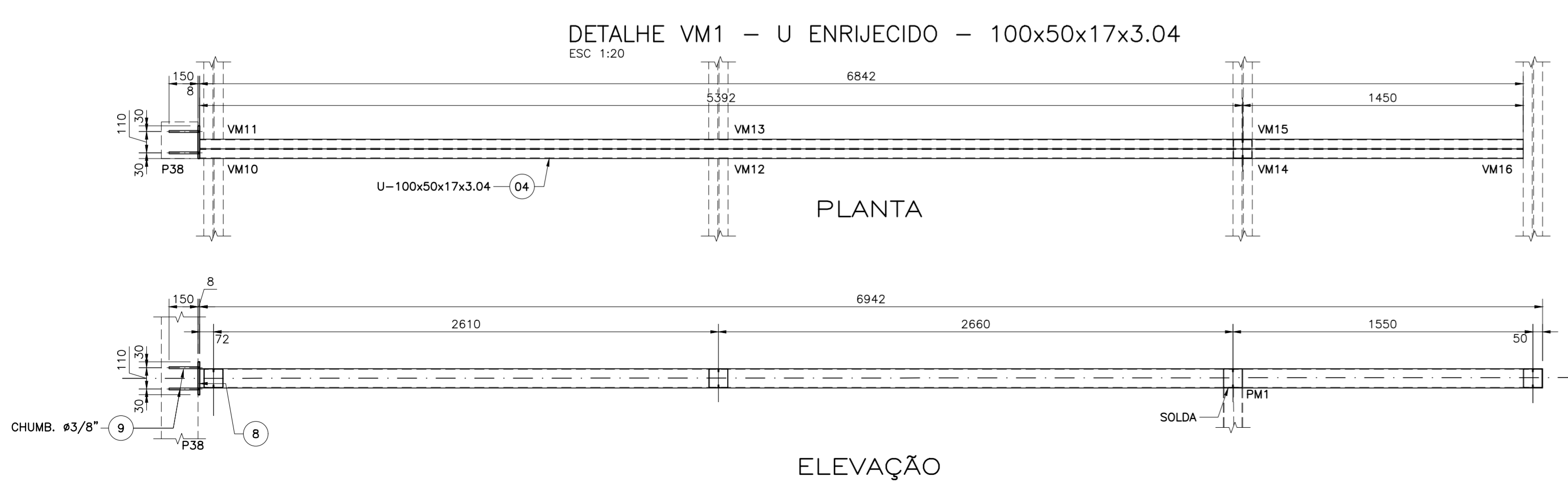


CORTE BB  
ESC 1:25

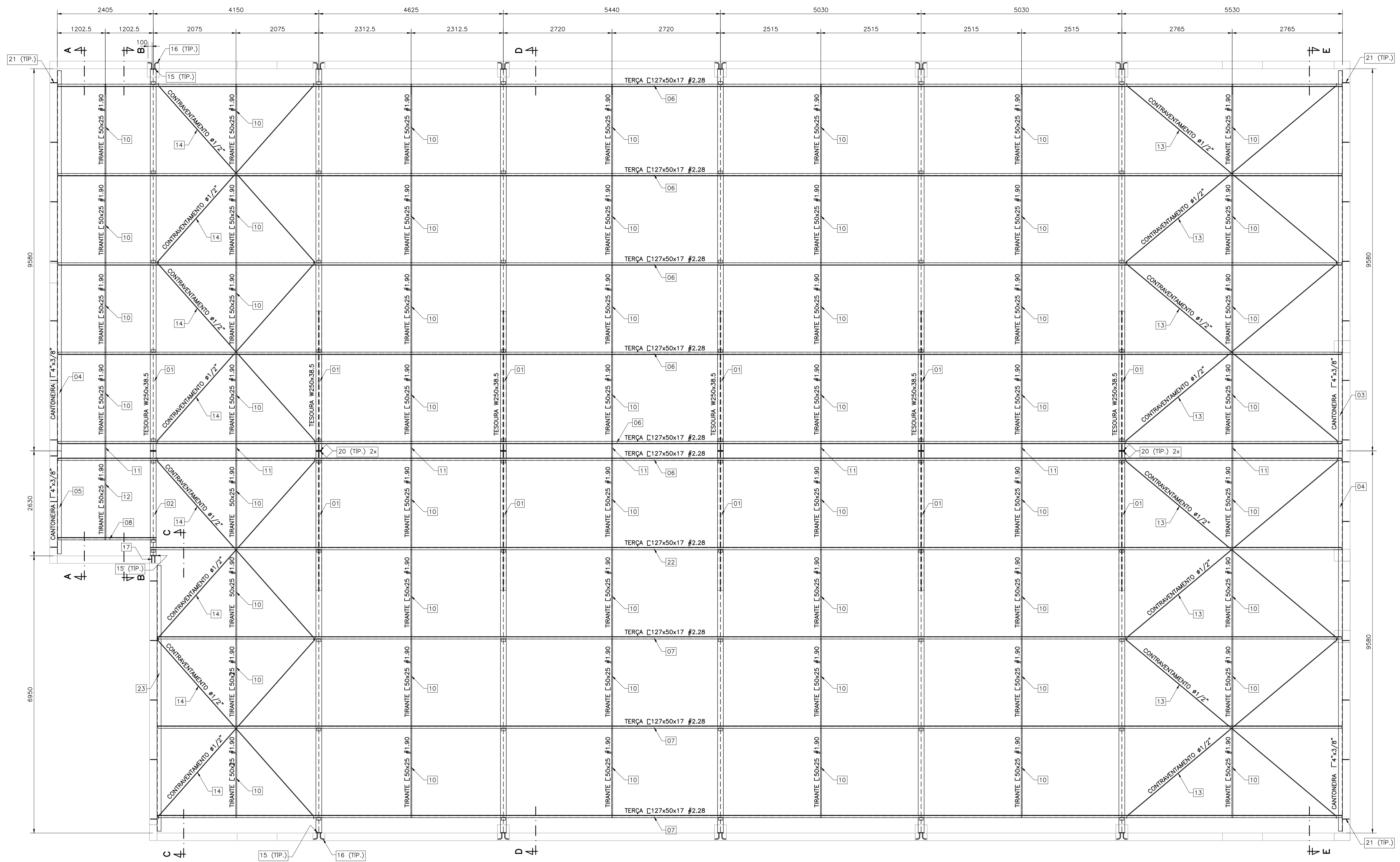


## NOTAS

- MEDIDAS EM MILÍMETROS;
- MATERIAIS:  
LAMINADOS:.....ASTM A-36 / ASTM A-572.  
DOBRADOS:.....USISAC-41.  
PARAFUSOS:.....ASTM A-325.  
FERRO REDONDO:.....AÇO SAE 1010  
PARA PEÇAS SOLDADAS, ADOTAR ELETRODO E-7018-G (C/ ADIÇÃO DE COBRE)
- (\*) CONFERIR MEDIDAS "IN LOCO".



REV. DATA:	DESCRIÇÃO DA REVISÃO:	DESENHO:
OBRA:	UNIDADE REGIONAL DE CUSTÓDIA UBERABA - MG	Nº: 1750
ENDEREÇO:	RUA LUIZ PRÓSPERO 300	ESTRUTURAL
CONTEÚDO:	1ª LAJE DETALHAMENTO ESTRUTURA METÁLICA	
PRÓPRIETÁRIO:	ESTADO DE MINAS GERAIS	Rua Dr. Silvério José Bernardes, nº 216 Bairro São Sebastião, Uberaba/MG PABX (04) 3316-2457/3316-2433 E-mail: guilherme@guilisa.com.br www.guilisa.com.br
PROJETO:	ESTRUTURAL	Guilherme Pereira de Resende
ESCALA:	INDICADA	DATA: 07/06/2023
DESENHO:	INDICADA	DESENHO: PEDRO H.
FRANQUIA:	INDICADA	FRANQUIA: 001/003



PLANTA TELHADO - COBERTURA  
ESC.: 1:50

NOTAS

- MEDIDAS EM MILÍMETROS;
- MATERIAIS:  
 LAMINADOS:.....ASTM A-36 / ASTM A-572.  
 DOBRADOS:.....USISAC-41.  
 PARAFUSOS:.....ASTM A-325.  
 FERRO REDONDO:.....AÇO SAE 1010  
 PARA PEÇAS SOLDADAS, ADOTAR ELETRODO E-7018-G (C/ ADIÇÃO DE COBRE)

REV.	DATA	DESCRIÇÃO DA REVISÃO	DESENHO:
OBRA:	UNIDADE REGIONAL DE CUSTÓDIA UBERABA - MG		PROJETO: N°: 1750 ESTRUTURAL
ENDEREÇO: RUA LUIZ PRÓSPERO 300			<p>guilisa ENGENHARIA LTDA</p> <p>Rua Dr. Silvério José Bernardes, nº 216 Bairro São Sebastião, Uberaba/MG PAIX (34) 3316-2457/3316-2433 Email: guilherme@guilisa.com.br www.guilisa.com.br</p>
CONTEÚDO: RESPALDO DETALHAMENTO ESTRUTURA METÁLICA (1ª PARTE)			
PROPRIETÁRIO: ESTADO DE MINAS GERAIS POLÍCIA CIVIL DE UBERABA CNPJ: 18.715.615/0001-60			AUTOR DO PROJETO: GUILHERME PEREIRA DE RESENDE CREA: 62.988/0
RT:	DATA:	DESENHO:	PRONÁVIA:
CREA:	INDICADA	07/06/2023	VANDER 002/003

