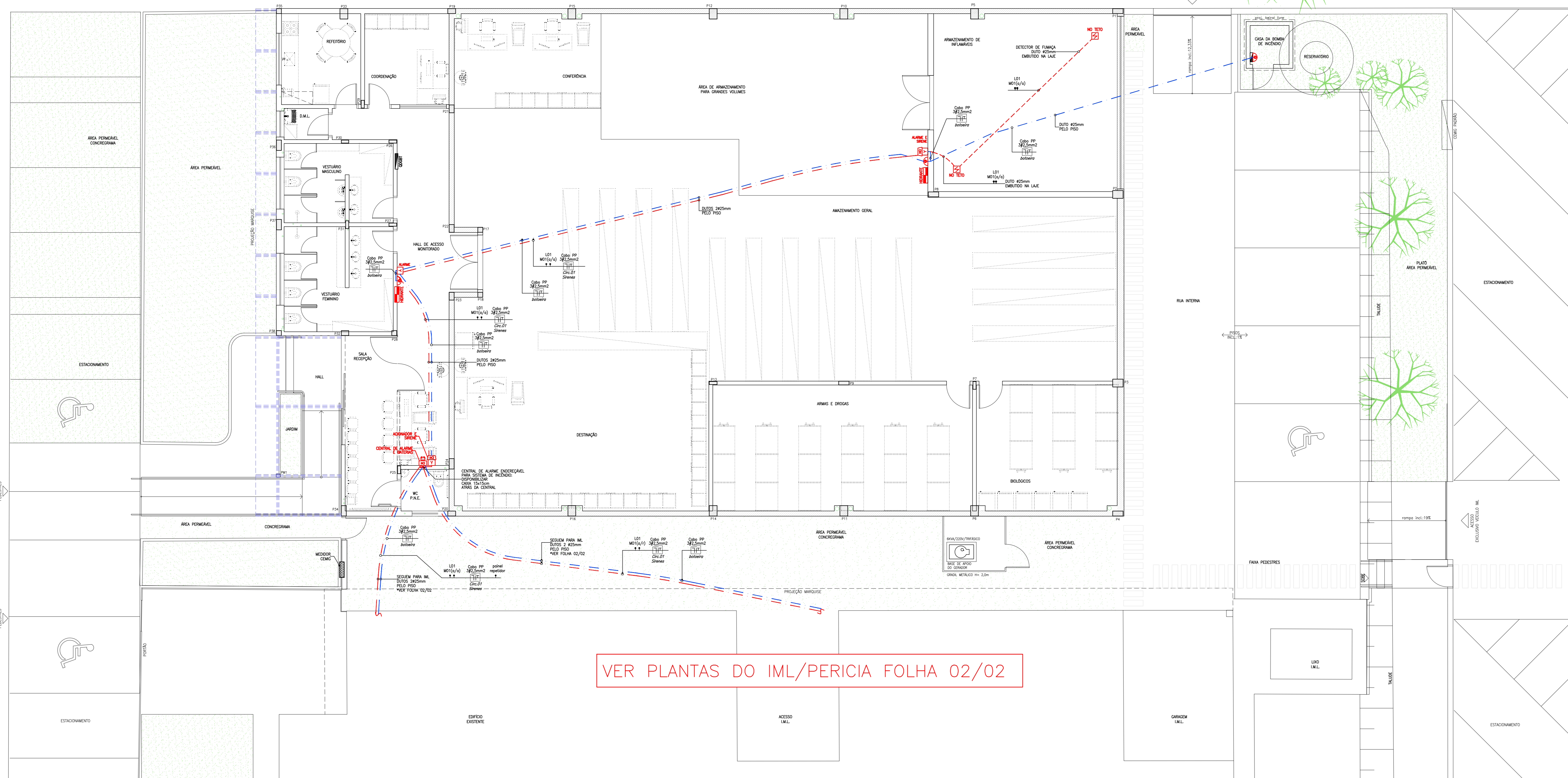


RUA DR. MOZART M. MIRANDA

RUA LUIZ PRÓSPERO

RUA JOSÉ SILVEIRA



VER PLANTAS DO IML/PERICIA FOLHA 02/02

***** LEGENDA *****

- ALARME DE INCÊNDIO
- BUBUNDO DO SISTEMA DE DETECÇÃO E ALARME INSTALADO AO LADO DA CENTRAL DE ALARME (SUGESTÃO: SKYFIRE PARA 32 PONTOS)
- CENTRAL INTELIGENTE DE DETECÇÃO E ALARME ENDEEREÇÁVEL (SUGESTÃO: SKYFIRE PARA 32 PONTOS)
- ACIONADOR MANUAL ENDEEREÇÁVEL DO SISTEMA DE DETECÇÃO E ALARME TIPO "QUEBRE O VIDRO" (SUGESTÃO: SKYFIRE)
- AVISADOR SONORO E VISUAL (ENDEEREÇÁVEL) TIPO SIRENE (SUGESTÃO SKYFIRE)
- DETECTOR DE FUMAÇA ENDEEREÇÁVEL TIPO PONTUAL (SUGESTÃO SKYFIRE)
- PANEL REPEIDOR DO SISTEMA DE DETECÇÃO E ALARME DE INCÊNDIO (SUGESTÃO SKYFIRE)
- TUBULAÇÃO DA REDE DE ALARME DE INCÊNDIO, EMBUTIDA NO PISO (DIÂMETRO INDICADO EM PLANTA)
- TUBULAÇÃO DA REDE DE ALARME DE INCÊNDIO, APARENTE: ELÉTROTUDO METÁLICO (DIÂMETRO INDICADO EM PLANTA)
- TUBULAÇÃO DE ACIONAMENTO DAS BOTOEIRAS, EMBUTIDA NO PISO (DIÂMETRO INDICADO EM PLANTA)
- TUBULAÇÃO DE ACIONAMENTO DAS BOTOEIRAS, EMBUTIDA NA LAJE (DIÂMETRO INDICADO EM PLANTA)
- TUBULAÇÃO DE ACIONAMENTO DAS BOTOEIRAS, APARENTE: ELÉTROTUDO METÁLICO (DIÂMETRO INDICADO EM PLANTA)
- TUBULAÇÃO DE ACIONAMENTO DAS BOTOEIRAS, APARENTE: ELÉTROTUDO METÁLICO (DIÂMETRO INDICADO EM PLANTA)
- CABO BLINDADO (SKYFIRE), DUAS VIAS, MODELO: IBL-SKY, NA COR VERMELHA: NÚMERO DE PARES: 1P; DIÂMETRO: 2,5mm; LAY = LAÇO "X" (Módulo do Setor "X" (ALIMENTAÇÃO))
- CABO PP 3x2,5mm² PARA ALIMENTAÇÃO DAS SIRENES
- CABO PP 3x1,5mm² PARA ALIMENTAÇÃO DAS BOTOEIRAS (ACIONAMENTO DA BOMBA DE INCÊNDIO)
- CABO BLINDADO (SKYFIRE), DUAS VIAS, MODELO: IBL-SKY, NA COR VERMELHA: NÚMERO DE PARES: 1P; DIÂMETRO: 1,5mm; *HÁBA INTERLIGAÇÃO DA CENTRAL DE ALARME DE INCÊNDIO AO PANEL REPEIDOR

****NOTAS IMPORTANTES****

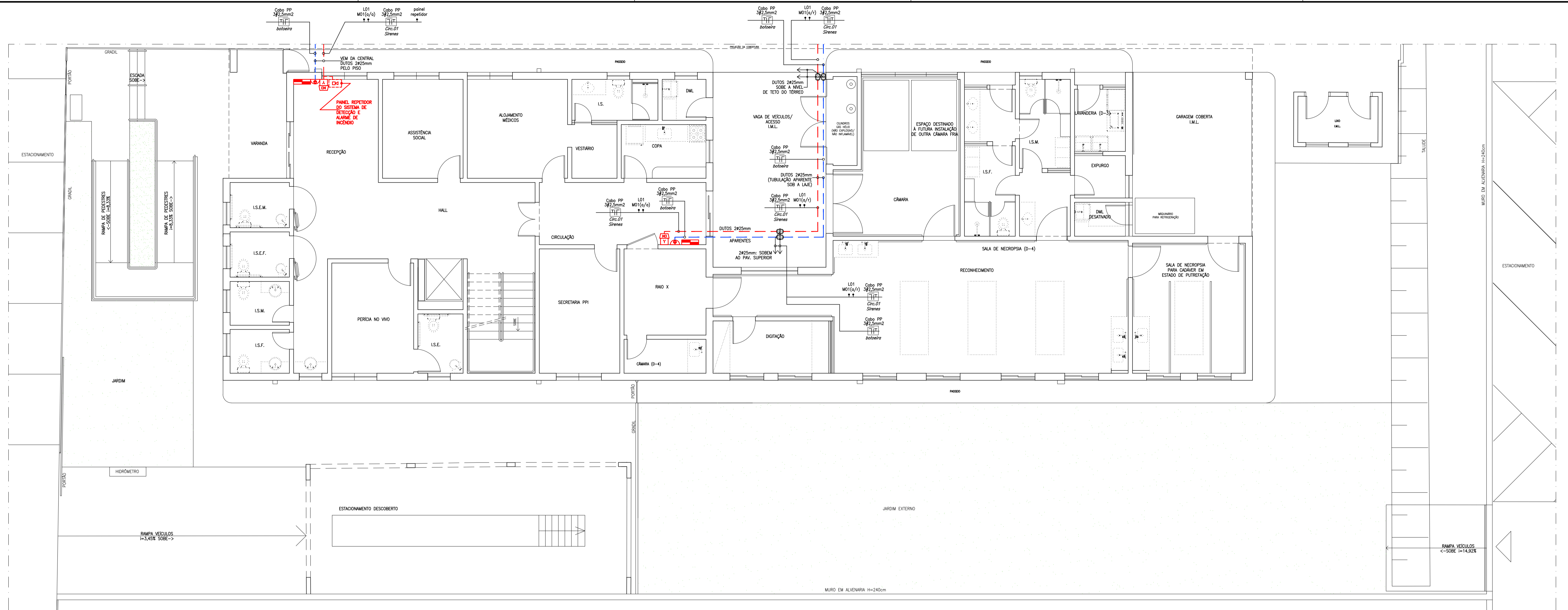
- 1) O TRACADO E CAMINHAMENTO DOS CABOS DENTRO DAS TUBULAÇÕES E CASAS DE PASSAGEM DEVEM SER RESPEITADOS NÃO ULTRAPASSANDO OS 30% DE UTILIZAÇÃO DOS MEIOSES.
- 2) AS INSTALAÇÕES DEFINIDAS EM PROJETO NÃO PODEM SOFRER NENHUMA ALTERAÇÃO SEM O CONHECIMENTO OU AUTORIZAÇÃO DO PROJETISTA.
- 3) ELÉTROTUDOS NÃO INDICADOS, SERÃO #25mm.

NOTA: PROJETO ELABORADO ATENDENDO À NBR 15.575 "EDIFICAÇÕES HABITACIONAIS – DESEMPENHO – PARTES 1 A 6"

GALPÃO- CASA DA CUSTÓDIA – PLANTA PAVIMENTO TÉRREO
 INFRA-ESTRUTURA DE ALARME E DETECÇÃO DE INCÊNDIO
 ESCALA 1:75
 MEDIDAS EM CENTÍMETROS

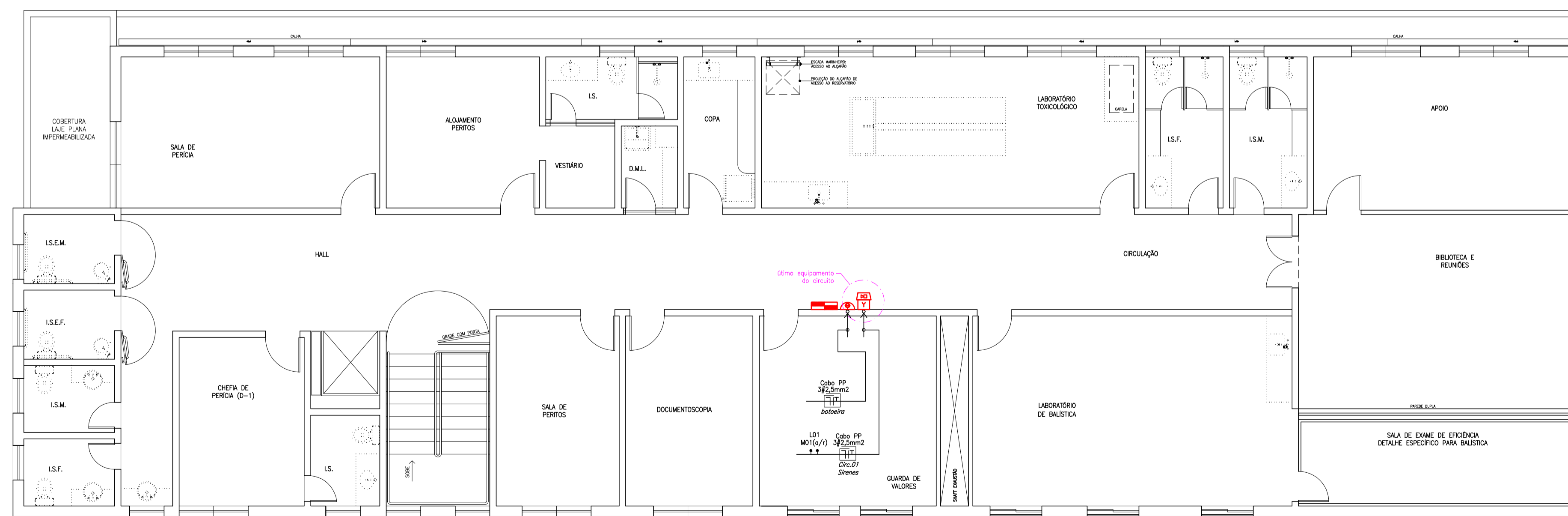
NOTA:
 CONFIRMAR POSICIONAMENTO DOS DETECTORES
 NO PROJETO DE COMBATE A INCÊNDIO
 E FÂNICO APROVADO PELO C.B.M.M.G.

01	20/06/2023	REVISÃO GERAL	RONALDO
REV. DATA	DESCRIÇÃO DA REVISÃO		DESENHO
UNIDADE REGIONAL DE CUSTÓDIA UBERABA – MG			PROJETO: ALARME DE INCÊNDIO
ENDEREÇO: RUA LUIZ PRÓSPERO 300			NR: 1750
CONTEÚDO: GALPÃO: CASA DA CUSTÓDIA PLANTA PAV. TÉRREO INFRA-ESTRUTURA DE TUBULAÇÃO DE ALARME DE INCÊNDIO			guilisa ENGENHARIA LTDA Rua Dr. Silvio José Damascos, nº 216 Bairro: São Sebastião, Uberaba/MG (34) 3316-2457/3316-2433 E-mail: guilisa@guilisa.com.br www.guilisa.com.br
PROPRIETÁRIO: ESTADO DE MINAS GERAIS POLÍCIA CIVIL DE UBERABA CNPJ: 16.714.615/0001-40			Assinatura: Isabel Cristina S. Resende AUTOR DO PROJETO: GABRIEL CRISTINA S. RESENDE CREA: 62.770/2
R.T. EXECUÇÃO: CADA:	DATA: 07/06/2023	PROJETO: GABRIEL L.	01/02



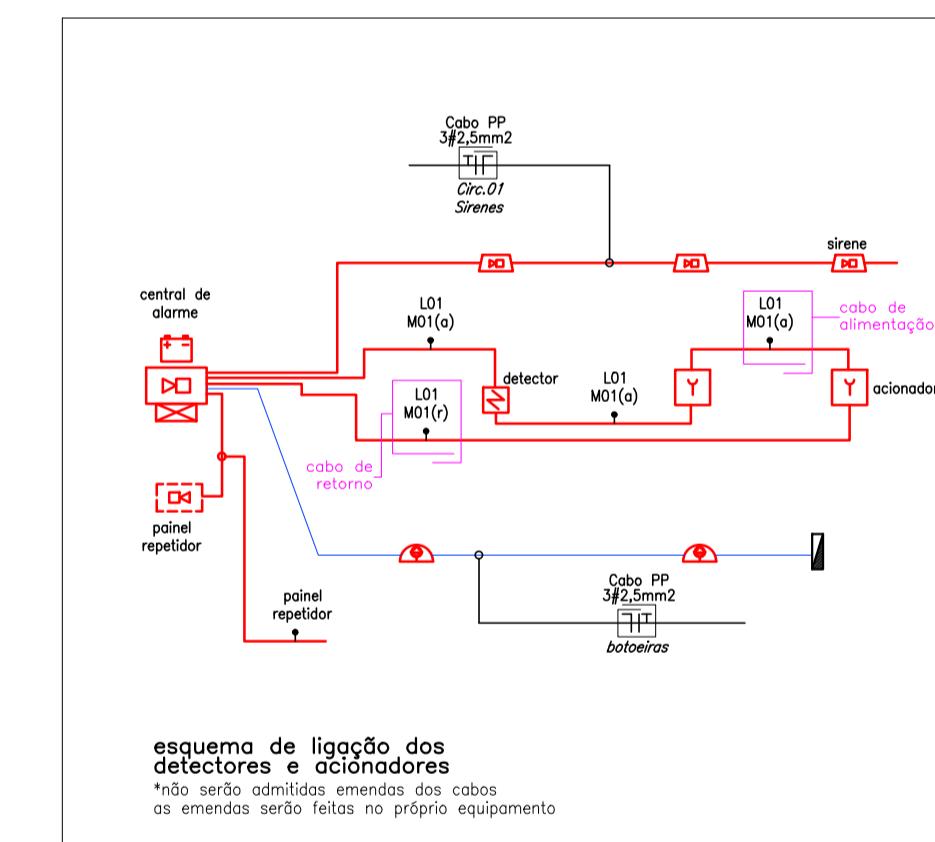
PERÍCIA/ I.M.L. PAVIMENTO TÉRREO
INFRA-ESTRUTURA DE ALARME E DETECÇÃO DE INCENDIO
 ESCALA 1:75
 MEDIDAS EM CENTÍMETROS

NOTA:
 CONFIRMAR POSICIONAMENTO DOS DETECTORES
 NO PROJETO DE COMBATE A INCENDIO
 E PÂNICO APROVADO PELO C.B.M.M.G.



PERÍCIA/ I.M.L. PAVIMENTO SUPERIOR
INFRA-ESTRUTURA DE ALARME E DETECÇÃO DE INCENDIO
 ESCALA 1:75
 MEDIDAS EM CENTÍMETROS

NOTA:
 CONFIRMAR POSICIONAMENTO DOS DETECTORES
 NO PROJETO DE COMBATE A INCENDIO
 E PÂNICO APROVADO PELO C.B.M.M.G.



esquema de ligação dos detectores e acionadores
 *não serão admitidas emendas dos cabos
 as emendas serão feitas no próprio equipamento

****NOTAS IMPORTANTES****

- 1) O TRAÇADO E CAMINHAMENTO DOS CABOS DENTRO DAS TUBULAÇÕES E CAIXAS DE PASSAGEM DEVEM SER RESPEITADOS NÃO ULTRAPASSANDO OS 30% DE UTILIZAÇÃO DOS MESMOS;
- 2) AS INSTALAÇÕES DEFINIDAS EM PROJETO NÃO PODEM SOFRER NENHUMA ALTERAÇÃO SEM O CONHECIMENTO OU AUTORIZAÇÃO DO PROJETISTA;
- 3) ELETRODUTOS NÃO INDICADOS, SERÃO #25mm;

NOTA: PROJETO ELABORADO ATENDENDO À NBR 15.575
 'EDIFICAÇÕES HABITACIONAIS - DESEMPENHO - PARTES 1 A 6'

01	20/06/2023	REVISÃO GERAL	RONALDO
REV.	DATA:	DESCRIÇÃO DA REVISÃO:	DESENHO:
OBRA: UNIDADE REGIONAL DE CUSTÓDIA UBERABA - MG		PROJETO: ALARME DE INCÊNDIO	Nº: 1750
ENDEREÇO: RUA LUIZ PRÓSPERO 300		<p>guilisa ENGENHARIA LTDA</p> <p>Rua Dr. Silvério José Bernardes, nº 216 Bairro São Sebastião, Uberaba/MG (34) 3316-2437/3316-2433 Email: isabel@guilisa.com.br www.guilisa.com.br</p>	
CONTEÚDO: IML/ PERÍCIA PLANTAS TÉRREO E SUPERIOR INFRA-ESTRUTURA DE TUBULAÇÃO DE ALARME DE INCENDIO			
PROPRIETÁRIO: ESTADO DE MINAS GERAIS POLÍCIA CIVIL DE UBERABA CNPJ: 18.715.615/0001-60		Isabel Cristina S. Resende AUTOR DO PROJETO: ISABEL CRISTINA S. RESENDE CREA: 62.770/D	
R.T. EXECUÇÃO: CREA:	ESCALA: 1:75	DATA: 07/06/2023	DESENHO: RONALDO
		PRANCHA: 02/02	