

RUA LUIZ PRÓSPERO

RUA DR. MOZART M. MIRANDA

RUA JOSÉ SILVEIRA

PLANTA PAVIMENTO TÉRREO
INSTALAÇÕES DE ÁGUA POTÁVEL

ESCALA: 1:75
MEDIDAS EM CENTÍMETROS

***** LEGENDA *****

*** ÁGUA POTÁVEL ***

SIMBOLO	*ABREV.*	*DESCRIÇÃO*
---	AF	TUBULAÇÃO DE ÁGUA FRIA EM PVC - VEM DIRETO DO HIDROMETRO
---	AF	TUBULAÇÃO DE ÁGUA FRIA EM PVC - VEM DO RESERVATÓRIO
---		TUBO QUE SOBEE
---		TUBO QUE DESCE
---		JOELHO 90° E 45°
---		TE 90°
○	RG	REGISTRO DE GAVETA
○	RP	REGISTRO DE PRESSÃO
□	VCR	VALVULA COM REGISTRO
□	CHUV	CHUIVEIRO
□	LAV	LAVATÓRIO
□	D.M.	DUCHA MANUAL (HIGIÊNICA)
□	FL	FILTRO DE COZINHA
□	TANQ	TANQUE DE LAVAR ROUPAS
□	TL	TORNEIRA DE LAVAGEM h=60cm DO P.A.
□		COLUNA DE ÁGUA FRIA - VEM DO RESERVATÓRIO
□		COLUNA DE ALIMENTAÇÃO
□	EXTR.	TUBULAÇÃO DE EXTRAVAZADOR
□	TB/EB	TORNEIRA DE BÓIA/ELETROBÓIA
□	LIMP	TUBULAÇÃO DE LIMPEZA
□	V.R.	VALVULA DE RETENÇÃO

*** ESGOTO SANITÁRIO ***

SIMBOLO	*ABREV.*	*DESCRIÇÃO*
○	CS	CAIXA SIFONADA EM PVC
○	CSC	CAIXA SIFONADA CEGA EM PVC
○	CI	CAIXA DE INSPEÇÃO EM ALVENARIA
○	CG	CAIXA DE GORDURA EM PVC
○	EP	TUBULAÇÃO DE ESGOTO PRIMÁRIO
○	ES	TUBULAÇÃO DE ESGOTO SECUNDÁRIO
○	TV	TUBULAÇÃO DE VENTILAÇÃO
○		COLUNA DE VENTILAÇÃO
○		TUBO DE QUEIDA DE ESGOTO
○		VENTILAÇÃO NO ESGOTO PRIMÁRIO

*** ÁGUAS PLUVIAIS ***

SIMBOLO	*ABREV.*	*DESCRIÇÃO*
---	AP/DR	TUBULAÇÃO DE ÁGUAS PLUVIAIS OU DRENO EM PVC
---	GR	GRELHA RETANGULAR - DIMENSÕES INDICADAS EM PLANTA
---		DESCIDA DE ÁGUAS PLUVIAIS
---		TUBULAÇÃO DE DRENO DE AR CONDICIONADO
---	C.P.A.P.	CAIXA DE PASSAGEM DE ÁGUAS PLUVIAIS EM ALVENARIA - DIMENSÕES INDICADAS EM PLANTA

*** NOTAS ***

- A ENTRADA DE ÁGUA, ALIMENTAÇÃO DAS CAIXAS D'ÁGUA E DISTRIBUIÇÃO INTERNA DEVERÁ SER EM TUBO DE PVC RÍGIDO SOLDÁVEL (MARRON).
- EM TODAS AS SADAS PARA PONTOS DE UTILIZAÇÃO DE ÁGUA FRIA, DEVERÃO SER UTILIZADOS CONEXÕES COM ROSCA E BUCHA DE LATÃO (PORTA AZUL).
- SERÃO INSTALADOS NO EMPREENDIMENTO:
- *TRÊS RESERVATÓRIOS DE ÁGUA FRIA DE 1.750 LITROS, CADA, PERFAZENDO UM TOTAL DE 5.250 LITROS DE ÁGUA PARA CONSUMO;
- *UM RESERVATÓRIO DE ÁGUA, TIPO TAÇA COM COLUNA SECA, COM 20m3 DE RESERVA PARA COMBATE A INCÊNDIO (REDE DE HIDRANTES);
- AS TUBULAÇÕES DE DISTRIBUIÇÃO E LIMPEZA DAS CAIXAS D'ÁGUA DEVERÃO SER DEVIDAMENTE PROVIDAS DE REGISTROS DE GAVETA;
- AS TUBULAÇÕES DE EXTRAVAZADOR (EXTR.) DEVERÃO DESAGUAR EM LOCAL VISÍVEL, DE FORMA QUE POSSA SER DETECTADO QUALQUER PROBLEMA COM A TORNEIRA DE BÓIA DAS CAIXAS D'ÁGUA;
- AS COLUNAS DE VENTILAÇÃO DEVERÃO TER SUA TUBULAÇÃO PROLONGADA PELO MENOS ATÉ 30cm ACIMA DA COBERTURA.

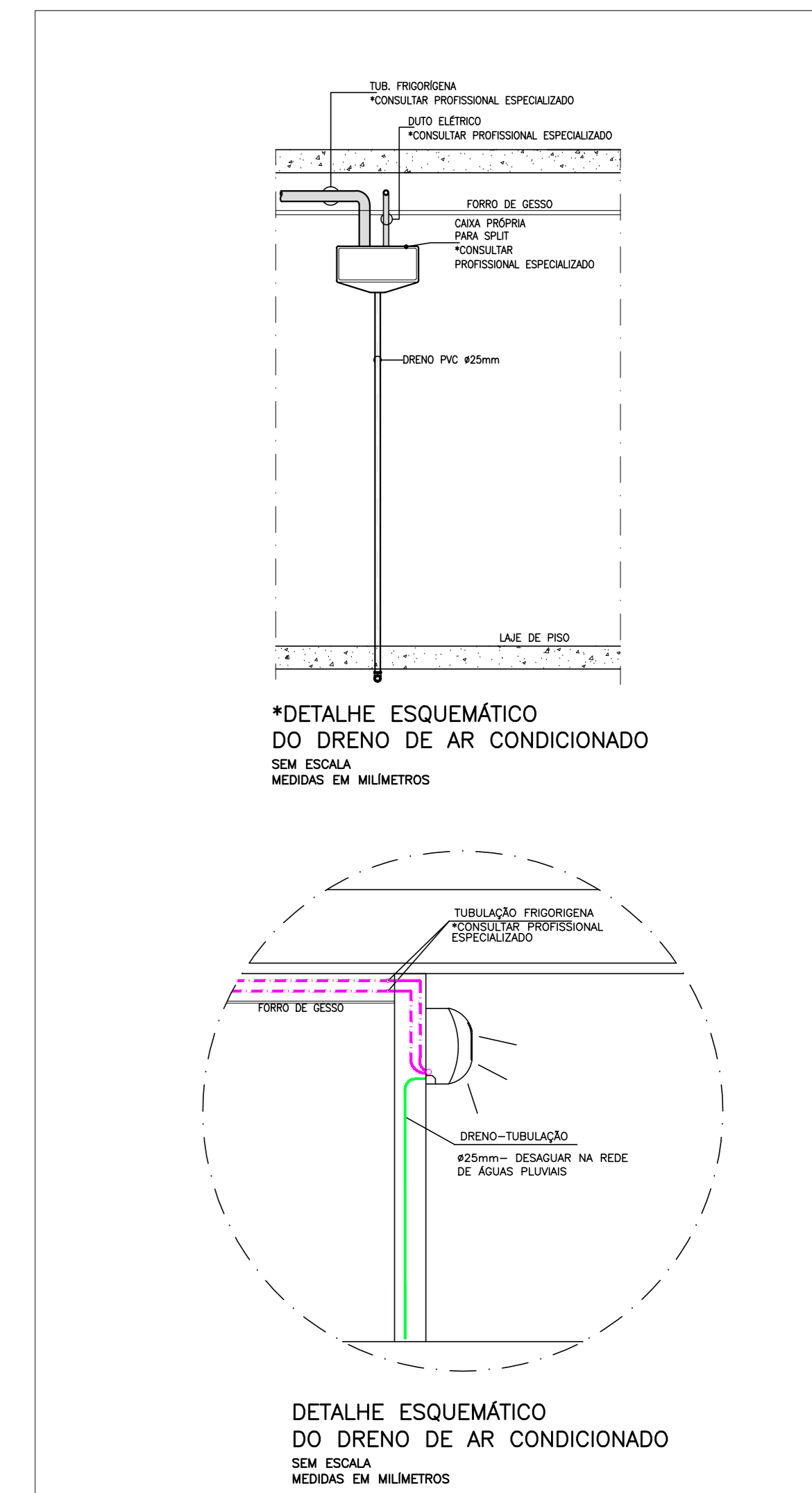
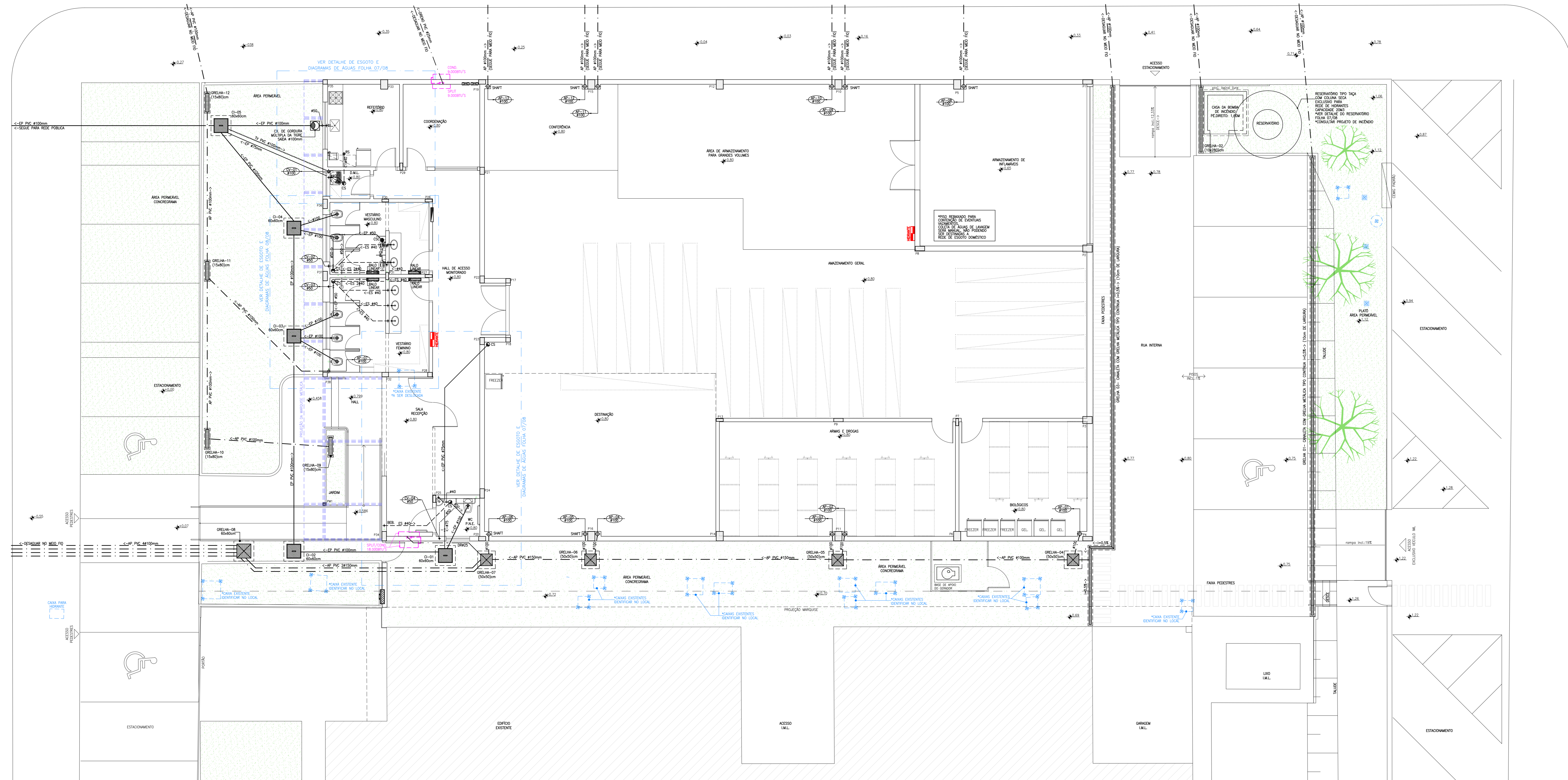
NOTA: PROJETO ELABORADO ATENDENDO À NBR 15.575
'EDIFICAÇÕES HABITACIONAIS - DESEMPENHO - PARTES 1 A 6'

REV. DATA	DESCRIÇÃO DA REVISÃO	DESENHO	DESENHO
CLIENTE: UNIDADE REGIONAL DE CUSTÓDIA UBERABÁ - MG		PROJETO: HIDROSSANITÁRIO	
ENDEREÇO: RUA LUIZ PRÓSPERO 300			
CONTEÚDO: PLANTA PAVIMENTO TÉRREO COM INSTALAÇÕES DE ÁGUA POTÁVEL LEGENDA E NOTAS		Rua Dr. Silveiro José Damasceno, nº 216 Bairro: São Sebastião, Uberabá/MG CEP: 38.116-247/3314-2433 Fone: (35) 3316-2477/3314-2433 E-mail: guilisa@guilisa.com.br www.guilisa.com.br	
PROPRIETÁRIO: ESTADO DE MINAS GERAIS POLÍCIA CIVIL DE UBERABÁ CNPJ: 16.714.615/0001-40		Autor: Cristiane S. Rosenfeld Aluno: Gabriel Soares ORCA: 62.770/20	
R.T. EXECUÇÃO: CREA:	DATA: 11/25	DATA: 07/06/2023	DESENHO: ISABELLA R.

RUA LUIZ PRÓSPERO

RUA DR. MOZART M. MIRANDA

RUA JOSÉ SILVEIRA




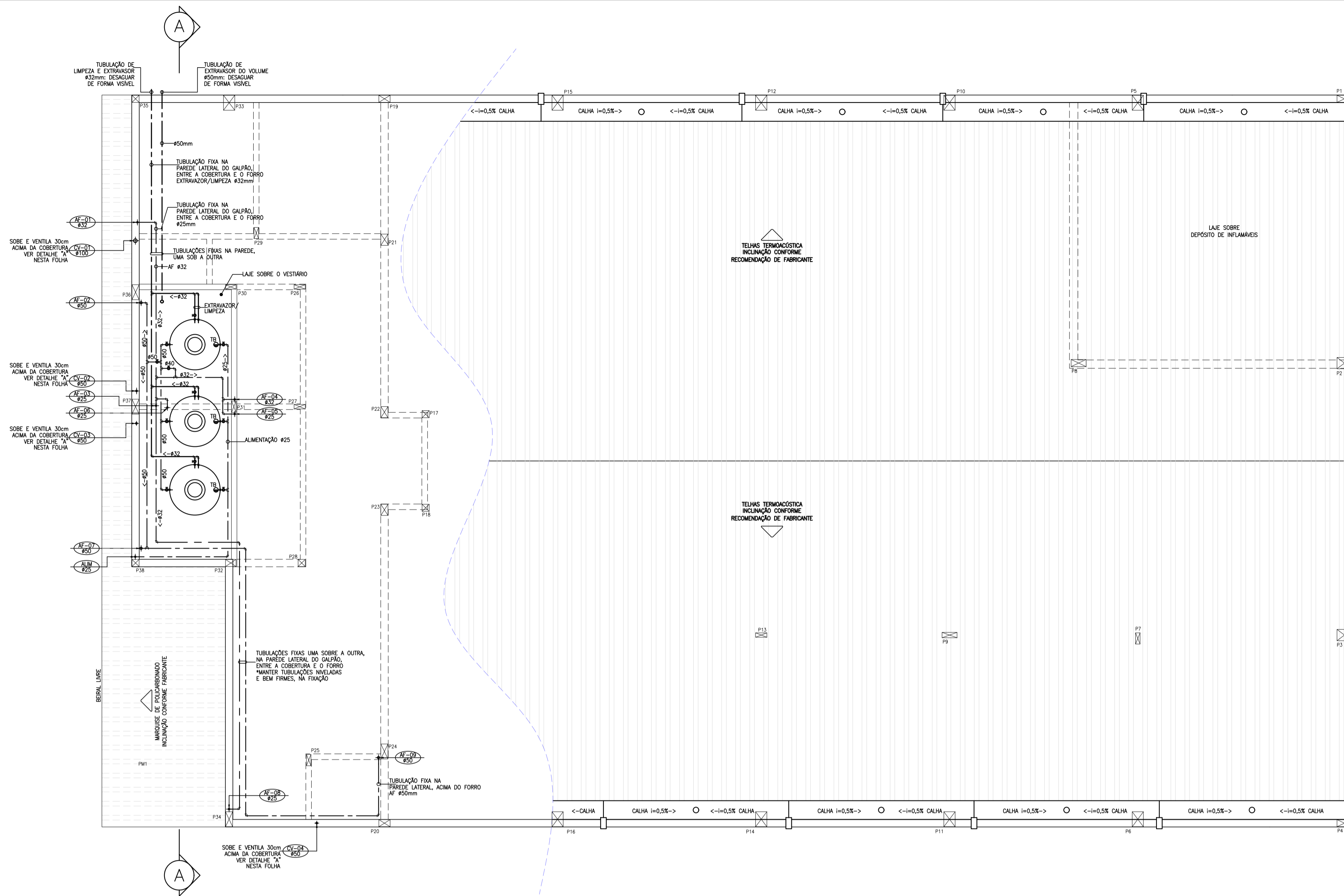
PLANTA PAVIMENTO TÉREO
 INSTALAÇÕES DE ESGOTO E ÁGUAS PLUVIAIS
 ESCALA: 1:75
 MEDIDAS EM CENTÍMETROS

NOTA: PROJETO ELABORADO ATENDENDO À NBR 15.575
 "EDIFICAÇÕES HABITACIONAIS - DESEMPENHO - PARTES 1 A 6"

*VER LEGENDA FOLHA 01/08

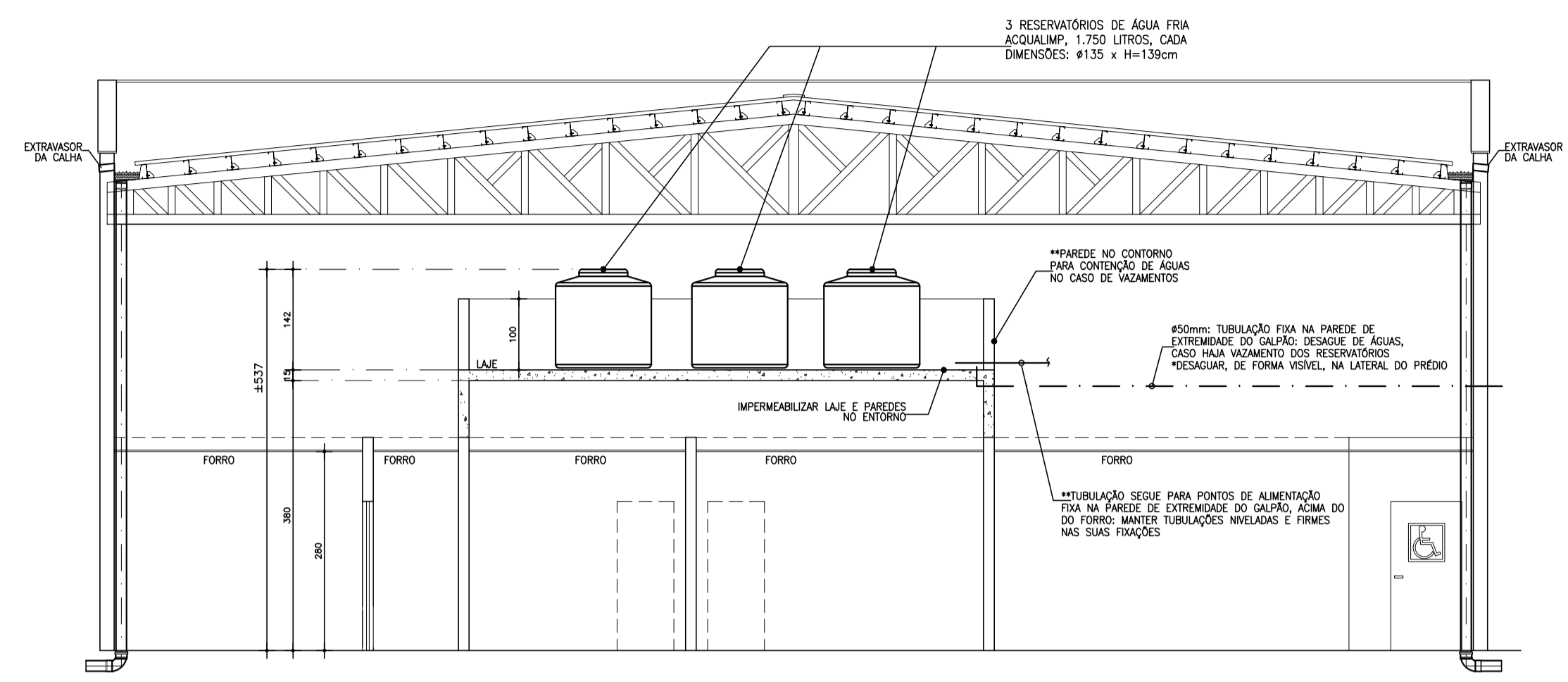
REV.	DATA	DESCRIÇÃO DA REVISÃO	DESENHO:

OBJETO: UNIDADE REGIONAL DE CUSTÓDIA UBERABARA - MG	PROJETO: HIDROSSANITÁRIO
ENDEREÇO: RUA LUIZ PRÓSPERO 300	
CONTEÚDO: PLANTA PAVIMENTO TÉREO COM INSTALAÇÕES DE ESGOTO E ÁGUAS PLUVIAIS DETALHES GERAIS	Rua Dr. Silvio José Damasceno, nº 216 Bairro: São Sebastião, Uberabara/MG (34) 3316-2457/3316-2433 E-mail: guilisa@guilisa.com.br www.guilisa.com.br
PROPRIETÁRIO: ESTADO DE MINAS GERAIS POLÍCIA CIVIL DE UBERABA CNPJ: 16.714.619/0001-40	Autor: Cristina S. Resende CREA: 62.770/2
R.T. EXECUÇÃO: CREA:	ESCALA: 1:75
DATA: 07/06/2023	FOLHA: 02/08

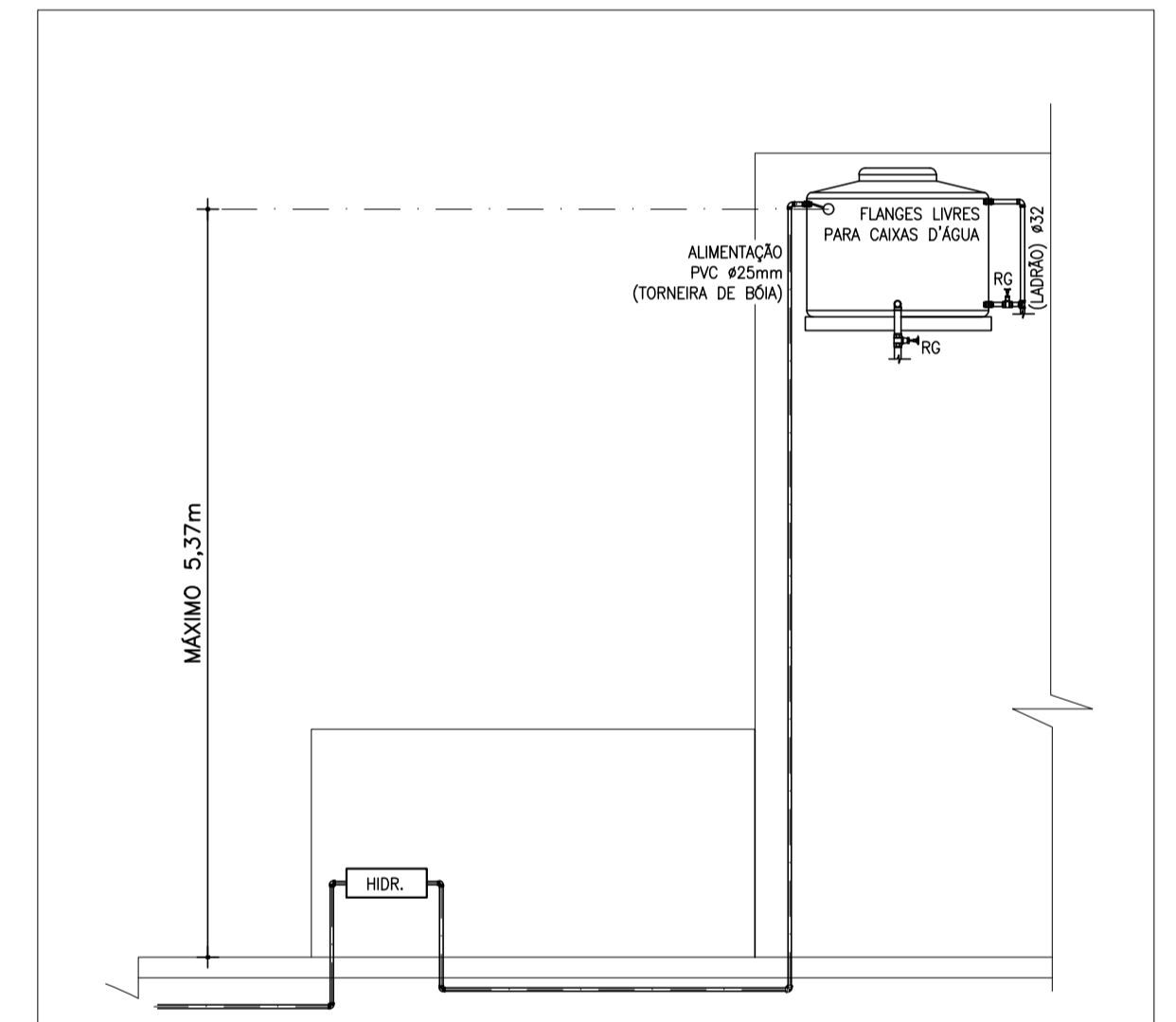


PLANTA DE COBERTURA
DISTRIBUIÇÃO DE ÁGUA POTÁVEL (BARRILETE)
E VENTILAÇÃO DE ESGOTO

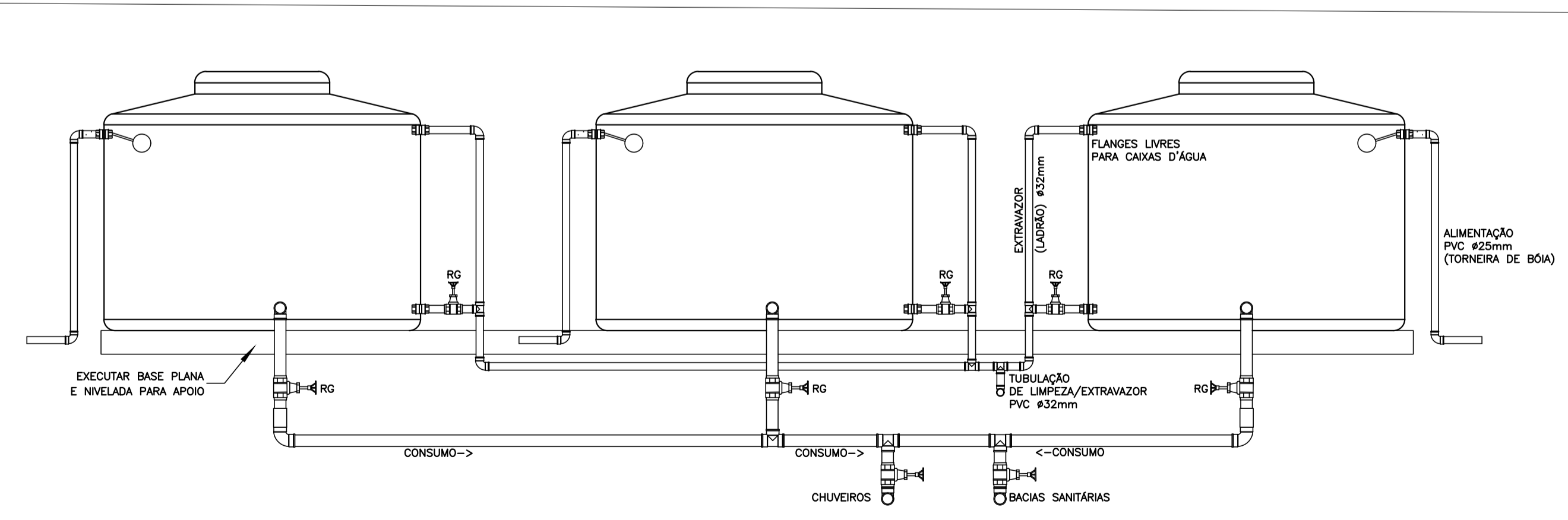
ESCALA 1:75
MEDIDAS EM CENTÍMETROS
*NOTA: VER CORTE AA NESSA FOLHA;
*NOTA: VER COBERTURA COM CAPTAÇÃO DE ÁGUAS PLUVIAIS FOLHA 04/08;



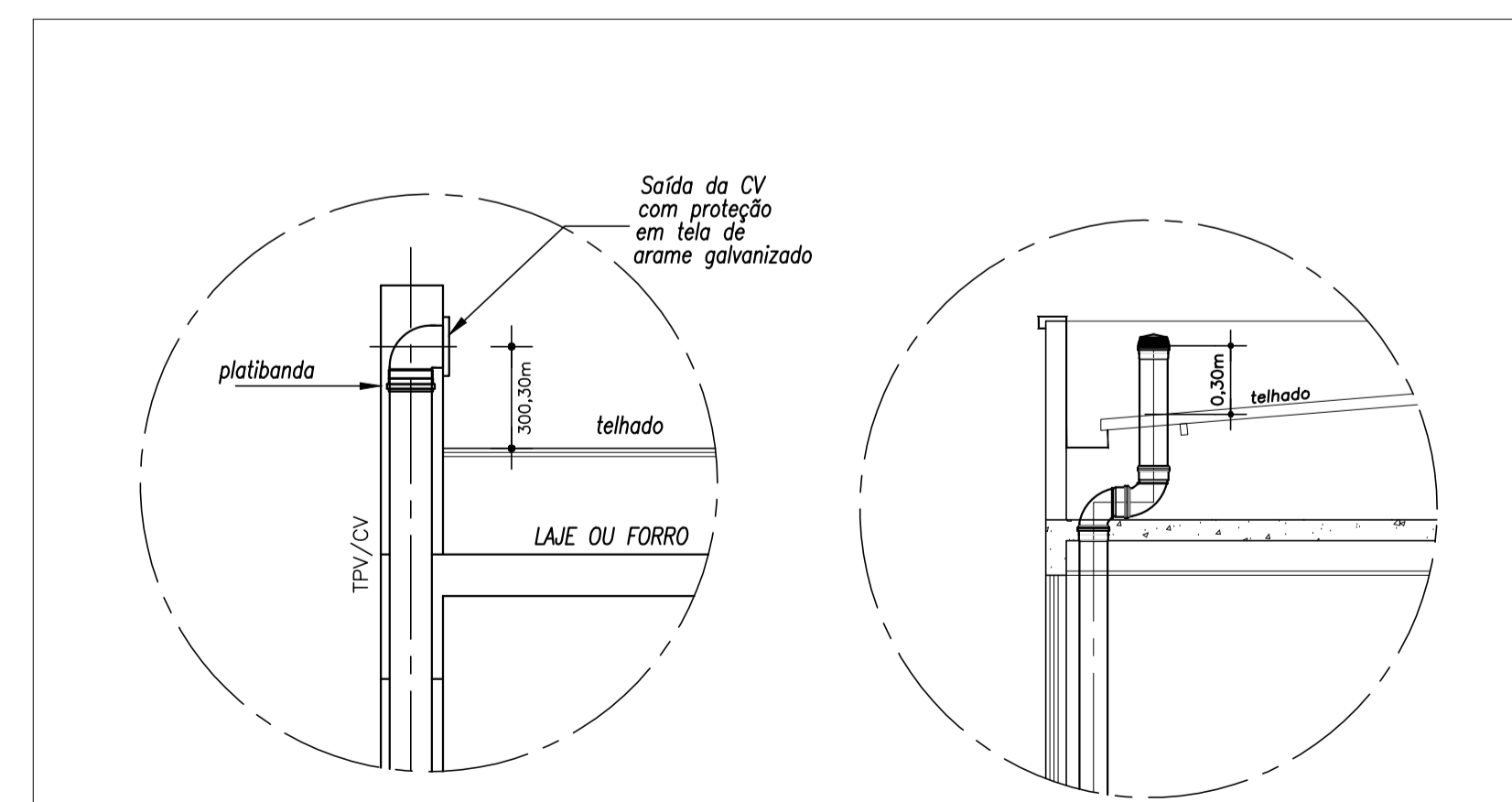
CORTE AA
ESQUEMA DE INSTALAÇÃO DOS RESERVATÓRIOS
ESCALA 1:75
MEDIDAS EM CENTÍMETROS



DETALHE ESQUEMÁTICO
DESNÍVEL ENTRE MEIO FIO E CAIXA D'ÁGUA
SEM ESCALA
MEDIDAS EM CENTÍMETROS



DETALHE ESQUEMÁTICO:
INTERLIGAÇÃO ENTRE DOIS RESERVATÓRIOS
SEM ESCALA
MEDIDAS EM CENTÍMETROS

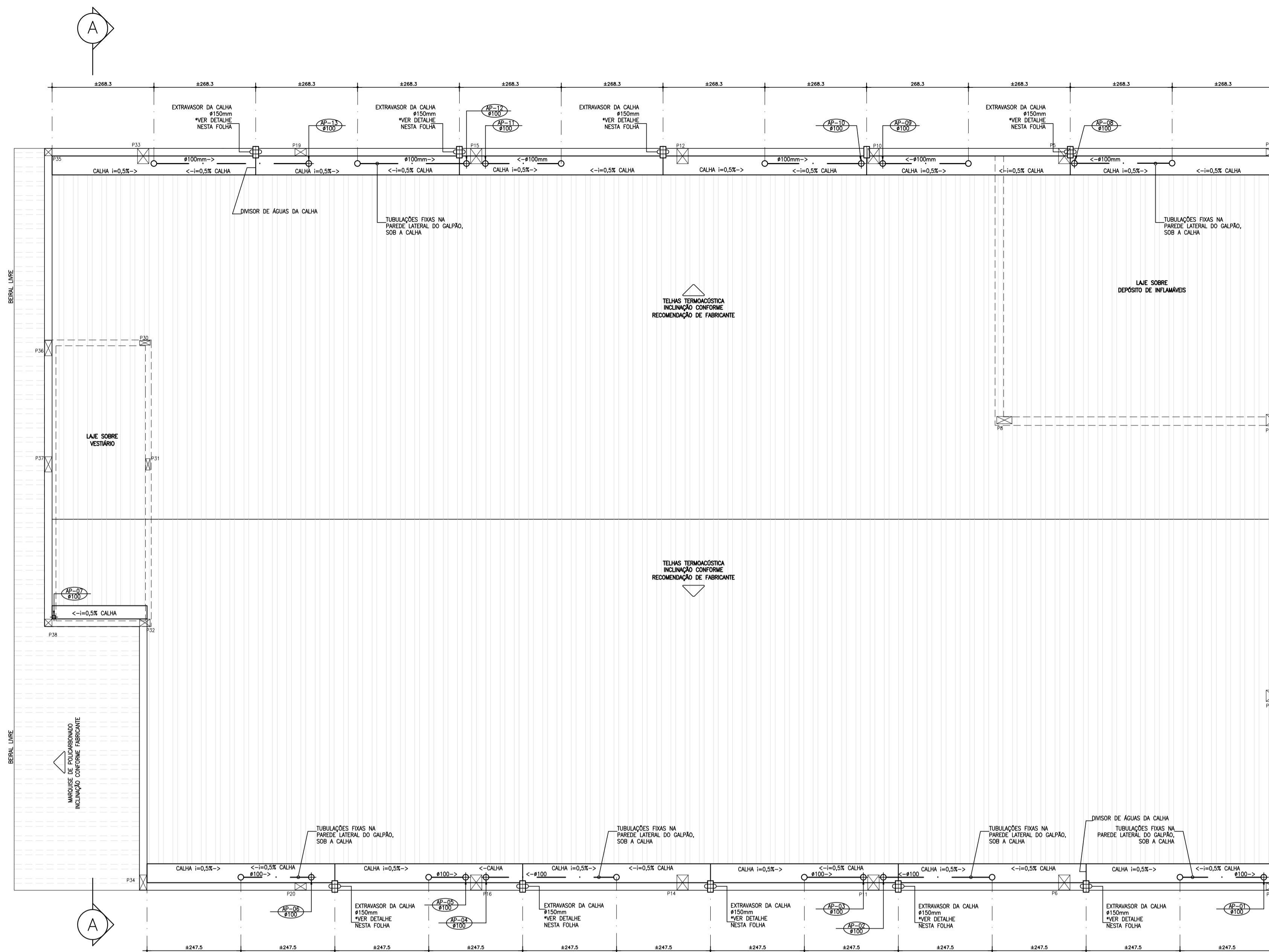


DETALHE TÍPICO "A"
DE COLUMNA DE VENTILAÇÃO
SEM ESCALA

NOTA: PROJETO ELABORADO ATENDENDO À NBR 15.575
"EDIFICAÇÕES HABITACIONAIS - DESEMPENHO - PARTES 1 A 6"

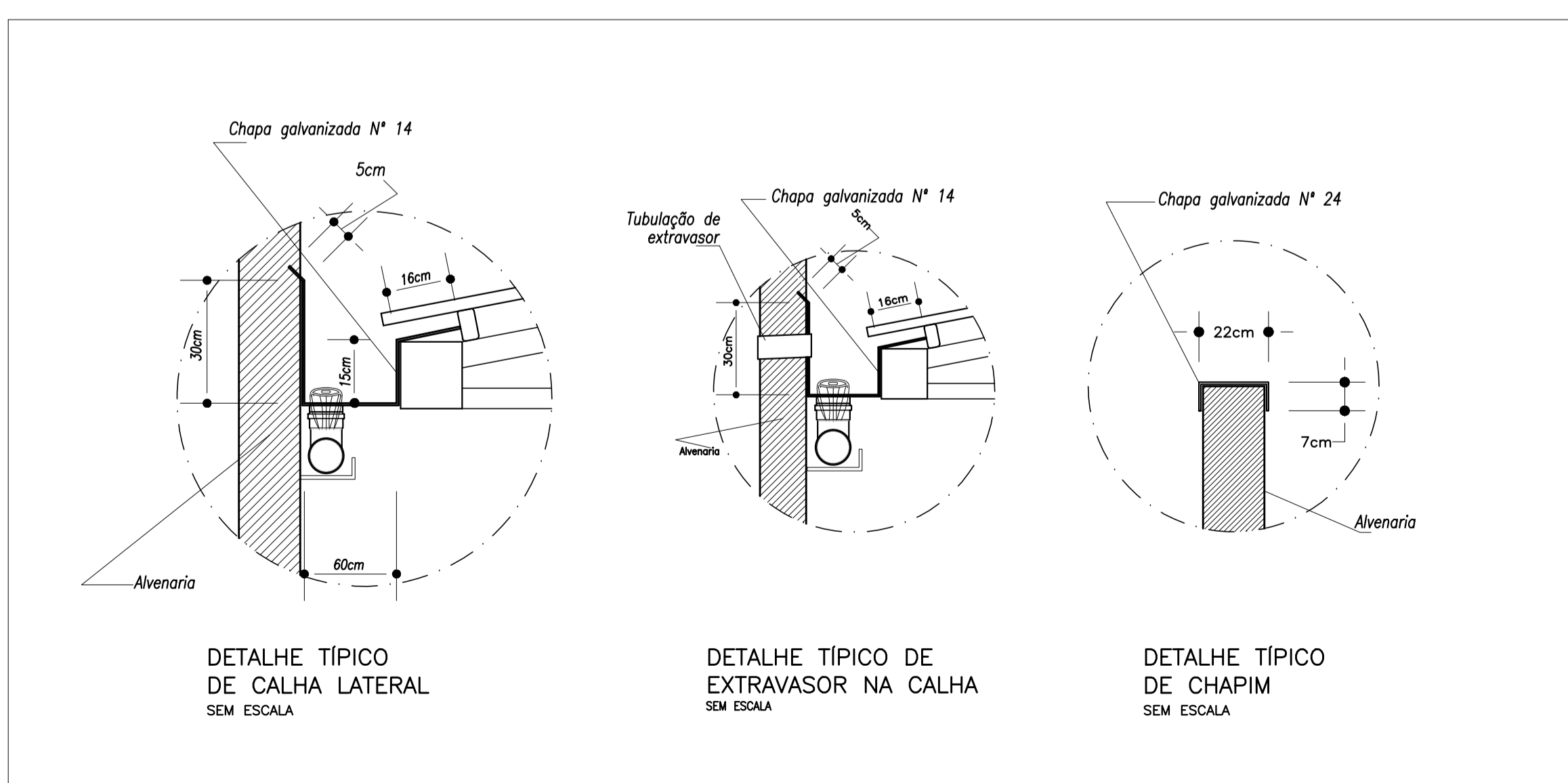
*VER LEGENDA FOLHA 01/08

REV.	DATA	DESCRIÇÃO DA REVISÃO	DESENHO
OBRA:	UNIDADE REGIONAL DE CUSTÓDIA UBERABA - MG		PROJETO: Nº: 1750
ENDEREÇO: RUA LUIZ PRÓSPERO 300			HIDROSSANITÁRIO
CONTEÚDO: PLANTA DE COBERTURA COM BARRILETE E VENTILAÇÃO DE ESGOTO CORTE AA DETALHES GERAIS			
PROPRIETÁRIO: ESTADO DE MINAS GERAIS POLÍCIA CIVIL DE UBERABA CNPJ: 18.715.615/0001-60			Rua Dr. Silvério José Bernardes, nº 216 Bairro São Sebastião, Uberaba/MG (34) 3316-2437/3316-2435 Email: isabel@guilisa.com.br www.guilisa.com.br
R.T. EXECUÇÃO:	ESCALA:	DATA:	DESENHO:
CREA:	1:75	07/06/2023	ISABELLA R.
			FRANCHA: 03/08



**PLANTA DE COBERTURA
CAPTAÇÃO DE ÁGUAS PLUVIAIS**

ESCALA 1:75
 MEDIDAS EM CENTÍMETROS
 *NOTA: VER CORTE AA FOLHA 03/08;
 *NOTA: VER COBERTURA COM BARRILETE E VENTILAÇÃO DE ESGOTO, FOLHA 03/08;



LEGENDA

AGUA POTÁVEL

SIMBOLO	*ABREV.*	*DESCRIÇÃO*
---	AF	TUBULAÇÃO DE ÁGUA FRIA EM PVC – VEM DIRETO DO HIDRÔMETRO
---	AF	TUBULAÇÃO DE ÁGUA FRIA EM PVC – VEM DO RESERVATÓRIO
○		TUBO QUE SOBE
○		TUBO QUE DESCE
└─┘		JOELHO 90° E 45°
└─┘		TE 90°
○	RG	REGISTRO DE GAVETA
○	RP	REGISTRO DE PRESSÃO
□	VCR	VÁLVULA COM REGISTRO
└─┘	CHUV	CHUVEIRO
└─┘	LAV	LAVATÓRIO
└─┘	D.M.	DUCHA MANUAL (HIGIÊNICA)
└─┘	FL	FILTRO DE COZINHA
└─┘	TANQ	TANQUE DE LAVAR ROUPAS
└─┘	TL	TORNEIRA DE LAVAGEM h=60cm DO P.A.
○		COLUNA DE ÁGUA FRIA – VEM DO RESERVATÓRIO
○		COLUNA DE ALIMENTAÇÃO
○	EXTR.	TUBULAÇÃO DE EXTRAVASOR
○	TB/EB	TORNEIRA DE BÓIA/ELETROBÓIA
○	LIMP	TUBULAÇÃO DE LIMPEZA
○	V.R.	VÁLVULA DE RETENÇÃO

ESGOTO SANITÁRIO

SIMBOLO	*ABREV.*	*DESCRIÇÃO*
○	CS	CAIXA SIFONADA EM PVC
○	CSC	CAIXA SIFONADA CEGA EM PVC
□	CI	CAIXA DE INSPEÇÃO EM ALVENARIA
○	CG	CAIXA DE GORDURA EM PVC
○	EP	TUBULAÇÃO DE ESGOTO PRIMÁRIO
---	ES	TUBULAÇÃO DE ESGOTO SECUNDÁRIO
---	TV	TUBULAÇÃO DE VENTILAÇÃO
○	CV	COLUNA DE VENTILAÇÃO
○	TD	TUBO DE QUEDA DE ESGOTO
○		VENTILAÇÃO NO ESGOTO PRIMÁRIO

ÁGUAS PLUVIAIS

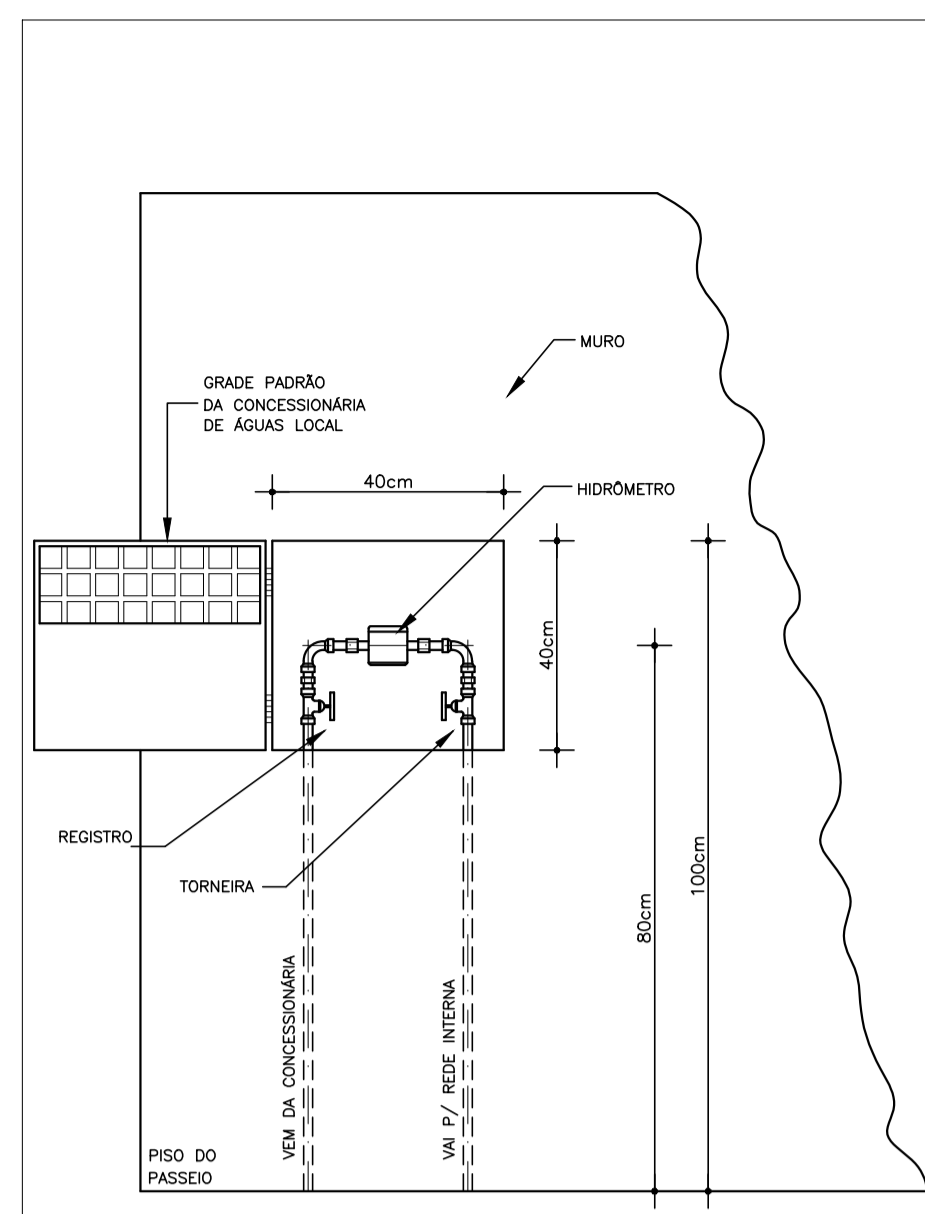
SIMBOLO	*ABREV.*	*DESCRIÇÃO*
---	AP/DR	TUBULAÇÃO DE ÁGUAS PLUVIAIS OU DRENO EM PVC
---	GR	GRELHA RETANGULAR – DIMENSÕES INDICADAS EM PLANTA
○	AP	DESCIDA DE ÁGUAS PLUVIAIS
○	DR	TUBULAÇÃO DE DRENO DE AR CONDICIONADO
○	C.P.A.P.	CAIXA DE PASSAGEM DE ÁGUAS PLUVIAIS EM ALVENARIA – DIMENSÕES INDICADAS EM PLANTA

NOTAS

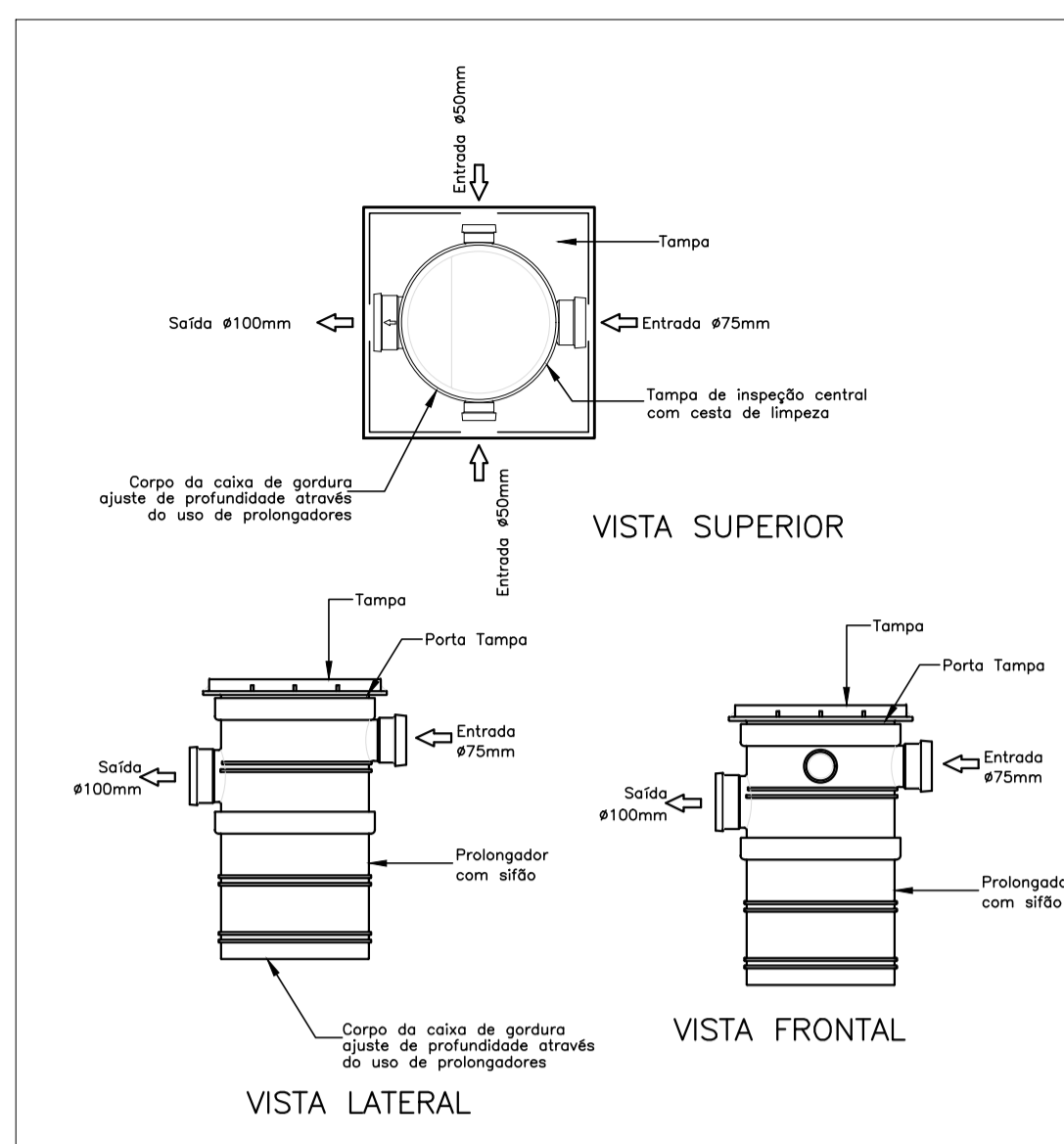
–A ENTRADA DE ÁGUA, ALIMENTAÇÃO DAS CAIXAS D'ÁGUA E DISTRIBUIÇÃO INTERNA DEVERÁ SER EM TUBO DE PVC RÍGIDO SOLDÁVEL (MARRON).
 –EM TODAS AS SAÍDAS PARA PONTOS DE UTILIZAÇÃO DE ÁGUA FRIA, DEVERÃO SER UTILIZADOS CONEXÕES COM ROSCA E BUCHA DE LATÃO (PONTA AZUL).
 –SERÃO INSTALADOS NO EMPREENDIMENTO:
 *TRÊS RESERVATÓRIOS DE ÁGUA FRIA DE 1.750 LITROS, CADA, PERFAZENDO UM TOTAL DE 5.250 LITROS DE ÁGUA PARA CONSUMO;
 *UM RESERVATÓRIO DE ÁGUA, TIPO TAÇA COM COLUNA SECA, COM 20m³ DE RESERVA PARA COMBATE A INCÊNDIO (REDE DE HIDRANTES);
 –AS TUBULAÇÕES DE DISTRIBUIÇÃO E LIMPEZA DAS CAIXAS D'ÁGUA DEVERÃO SER DEVIDAMENTE PROVIDAS DE REGISTROS DE GAVETA.
 –AS TUBULAÇÕES DE EXTRAVASOR (EXTR.) DEVERÃO DESAGUAR EM LOCAL VISÍVEL, DE FORMA QUE POSSA SER DETECTADO QUALQUER PROBLEMA COM A TORNEIRA DE BÓIA DAS CAIXAS D'ÁGUA.
 –AS COLUNAS DE VENTILAÇÃO DEVERÃO TER SUA TUBULAÇÃO PROLONGADA PELO MENOS ATÉ 30cm ACIMA DA COBERTURA.

NOTA: PROJETO ELABORADO ATENDENDO À NBR 15.575
 "EDIFICAÇÕES HABITACIONAIS – DESEMPENHO – PARTES 1 A 6"

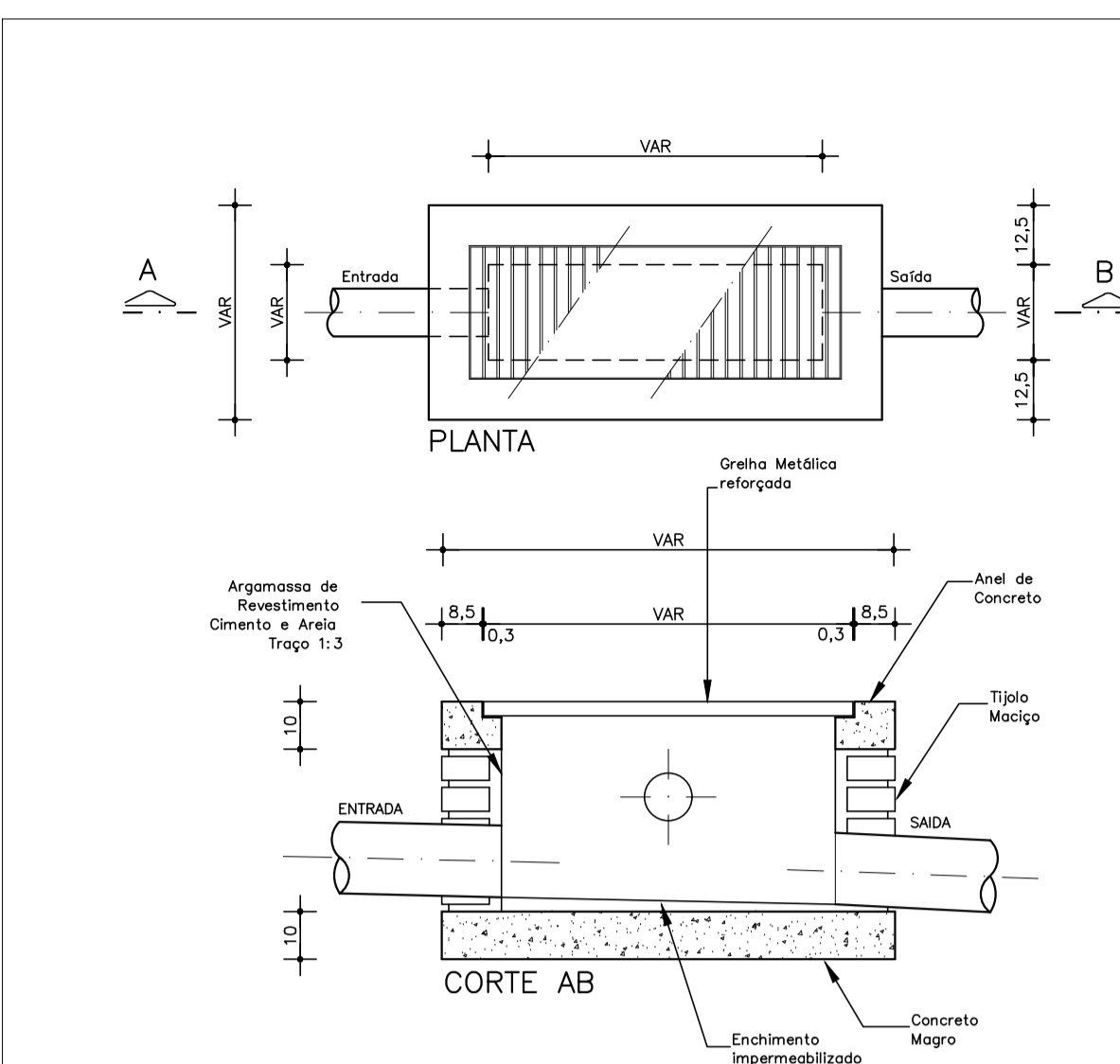
REV. DATA:	DESCRIÇÃO DA REVISÃO:	DESENHO:
OBRA:	UNIDADE REGIONAL DE CUSTÓDIA UBERABA – MG	PROJETO:
ENDEREÇO:	RUA LUIZ PRÓSPERO 300	HIDROSSANITÁRIO
CONTEÚDO:	PLANTA DE COBERTURA COM CAPTAÇÃO DE ÁGUAS PLUVIAIS DETALHES GERAIS LEGENDAS E NOTAS	Nº: 1750
PROPRIETÁRIO:	ESTADO DE MINAS GERAIS POLÍCIA CIVIL DE UBERABA CNPJ: 18.715.615/0001-60	guilisa ENGENHARIA LTDA
R.T. EXECUÇÃO:	CREA:	Rua Dr. Silvério José Bernardes, nº 216 Bairro São Sebastião, Uberaba/MG (34) 3316-2457/3316-2433 E-mail: isabel@guilisa.com.br www.guilisa.com.br
ESCALA:	DATA:	DESENHO:
1:75	07/06/2023	ISABELLA R.
PRANCHA:	04/08	



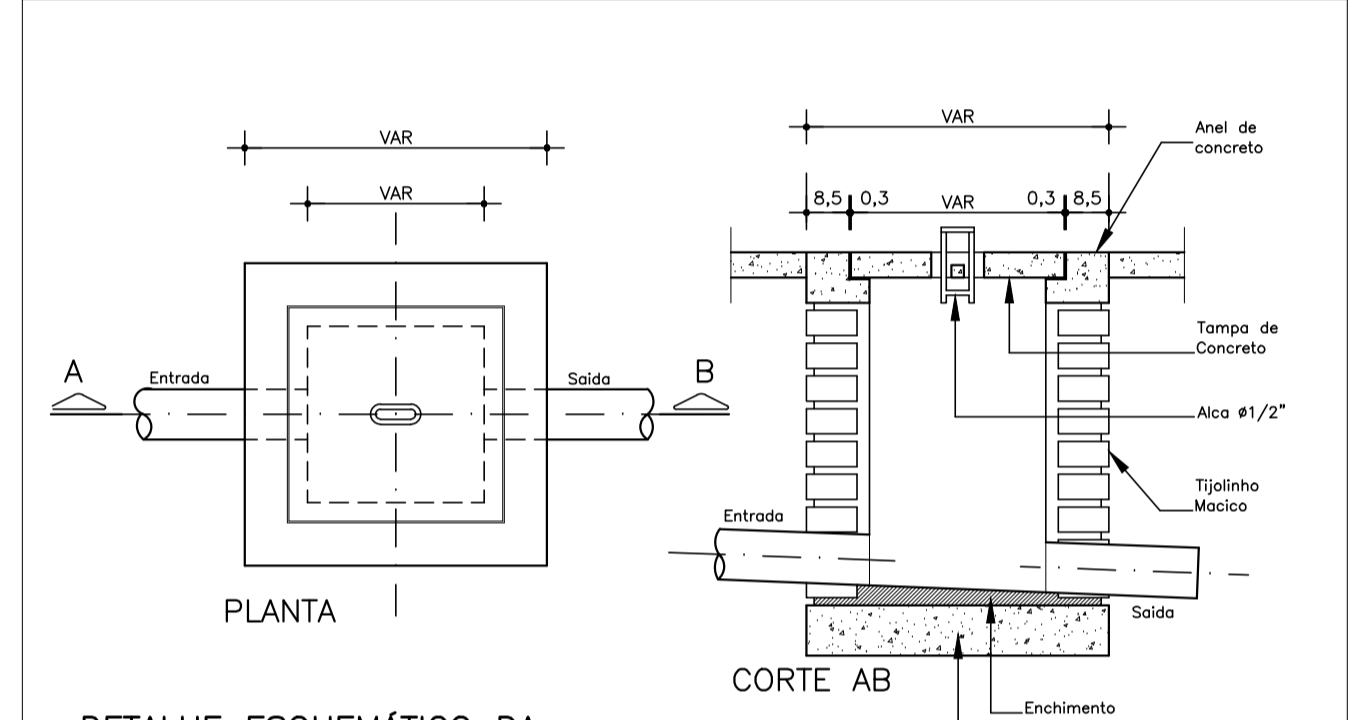
DETALHE ESQUEMÁTICO DE INSTALAÇÃO DO HIDRÔMETRO SEM ESCALA
MEDIDAS EM CENTÍMETROS



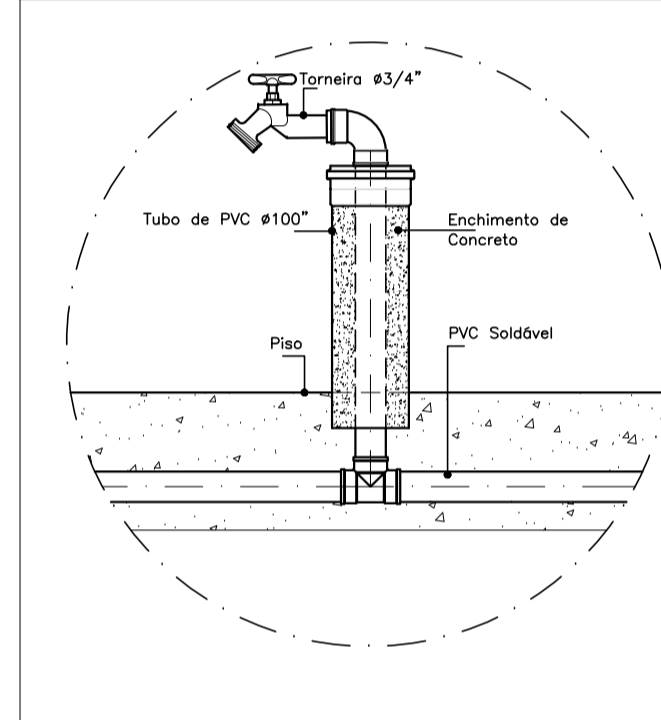
DETALHE ESQUEMÁTICO DA CAIXA DE GORDURA MÚLTIPLA DA TIGRE (COM CESTO) SEM ESCALA
Medidas em milímetros
*CAIXA SIFONADA MODELO TIGRE



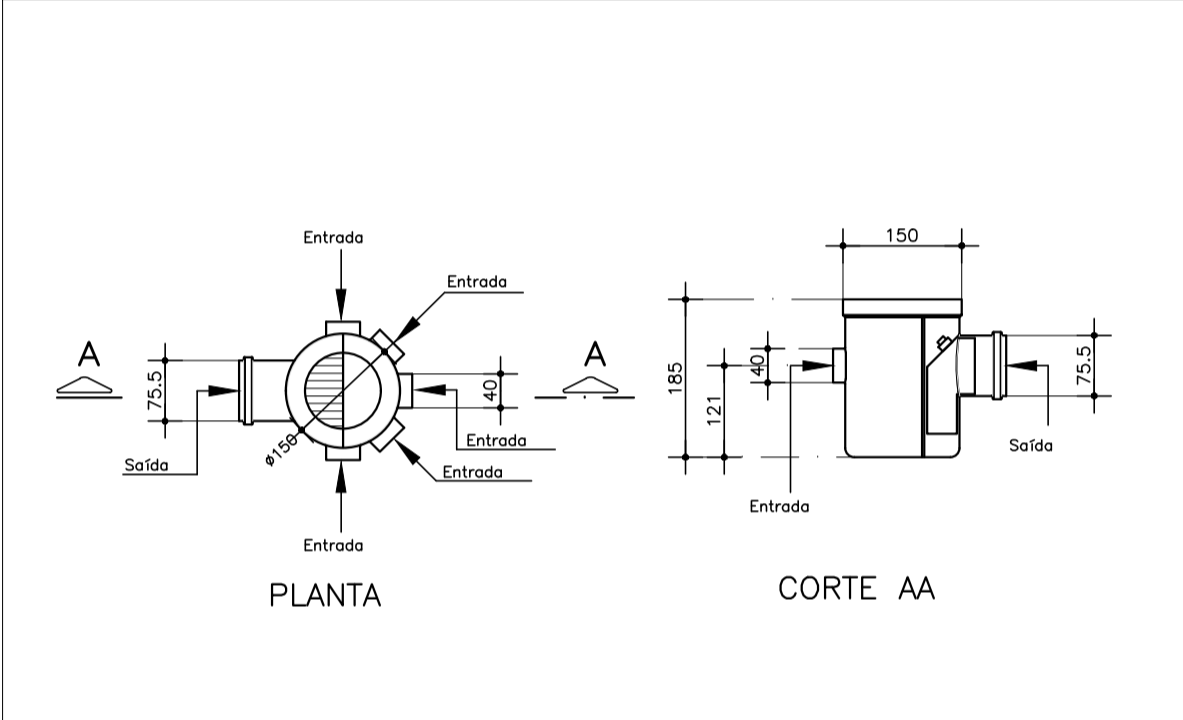
DETALHE ESQUEMÁTICO DA GRELHA HORIZONTAL (ÁGUAS PLUVIAIS) SEM ESCALA
MEDIDAS EM CENTÍMETROS
**VER DIMENSÕES INDICADAS EM PLANTA



DETALHE ESQUEMÁTICO DA CAIXA DE INSPEÇÃO DE ESGOTO SEM ESCALA
MEDIDAS EM CENTÍMETROS
**VER DIMENSÕES INDICADAS EM PLANTA



DETALHE ESQUEMÁTICO DA TORNEIRA DE JARDIM SEM ESCALA



DETALHE ESQUEMÁTICO DA CAIXA SIFONADA (COM 4 ENTRADAS) SEM ESCALA
MEDIDAS EM MILÍMETROS
*CAIXA SIFONADA MODELO TIGRE

ESPECIFICAÇÕES DE PROJETO COM BASE NA NORMA DE DESEMPENHO NBR 15575:2013 (partes 01 a 06)

01- REQUISITOS:

A) NORMAS A SEREM ATENDIDAS

NBR 5626: Instalações Prediais de Água Fria.
NBR 5648: Tubos e conexões de PVC com junta soldável para sistemas prediais de água fria Requisitos.
NBR 5688: Tubos e conexões de PVC para sistemas prediais de água pluvial, esgoto sanitário e ventilação - Requisitos.
NBR 6493: Emprego de cores para identificação de tubulações industriais.
NBR 7198: Projeto e Execução de Instalações Prediais de Água Quente
NBR 8130: Aquecedor de água a gás instantâneo- Requisitos e métodos de ensaio.
NBR 8160: Sistemas Prediais de Esgoto Sanitário- Projeto e Execução.
NBR 9574: Execução de impermeabilização.
NBR 9575: Impermeabilização- Seleção e projeto.
NBR 10844: Instalações Prediais de Águas Pluviais.
NBR 12090: Chuveiros elétricos- Determinação da corrente de fuga- Método de ensaio.
NBR 13103: Instalação de aparelhos a gás para uso residencial- requisitos.
NBR 14011: Aquecedores instantâneos de água e torneiras elétricas - Requisitos gerais.
NBR 14162: Aparelhos sanitários - Sifão - Requisitos e métodos de ensaio.
NBR 14534: Torneira de bacia para reservatórios prediais de água potável - Requisitos e métodos de ensaio.
NBR 15575: Edificações habitacionais-Desempenho (6 Partes).
NBR 15857: Válvula de descarga para limpeza de bacias sanitárias- Requisitos e métodos de ensaio.

NOTAS GERAIS

1. -A ENTRADA DE ÁGUA, ALIMENTAÇÃO DAS CAIXAS D'ÁGUA E DISTRIBUIÇÃO INTERNA DEVERÁ SER EM TUBO DE PVC RÍGIDO SOLDÁVEL (MARRON); NO CASO DAS TUBULAÇÕES EXPOSTAS AO TEMPO: DEVERÃO SER UTILIZADAS TUBULAÇÕES METÁLICAS;
2. -EM TODAS AS SAÍDAS PARA PONTOS DE UTILIZAÇÃO DE ÁGUA FRIA, DEVERÃO SER UTILIZADAS CONEXÕES COM ROSCA E BUCHA DE LATÃO (PONTA AZUL);
3. -RESERVA DE ÁGUA:
3.1. -RESERVA DE ÁGUA FRIA TIPO TAÇA COM COLUNA SECA, COM 20m3 DE RESERVA EXCLUSIVA PARA COMBATE A INCÊNDIO (REDE DE HIDRANTES);
3.2. -RESERVA DE ÁGUA FRIA TIPO TAÇA COM COLUNA SECA, COM 20m3 DE RESERVA EXCLUSIVA PARA COMBATE A INCÊNDIO (REDE DE HIDRANTES);
4. -AS TUBULAÇÕES DE DISTRIBUIÇÃO E LIMPEZA DAS CAIXAS D'ÁGUA DEVERÃO SER DEVIDAMENTE PROVIDAS DE REGISTROS DE GAETA.
5. -AS TUBULAÇÕES DE EXTRAVASOR DEVERÃO DESAGUAR EM LOCAL VISÍVEL, DE FORMA QUE POSSA SER DETECTADO QUALQUER PROBLEMA COM A TORNEIRA DE BÓIA DAS CAIXAS D'ÁGUA;
6. -AS COLUNAS DE VENTILAÇÃO DEVERÃO TER SUA TUBULAÇÃO Prolongada pelo menos 30cm ACIMA DA COBERTURA.
7. -DEVERÃO SER INSTALADAS GRELHAS TIPO "FLEXIVEL" JUNTO ÀS SAÍDAS DAS CALHAS.
8. -DEVERÃO SER UTILIZADOS DISPOSITIVOS ANTI-INFLUENTE EM TODAS AS CAIXAS SIFONADAS E RALOS.
9. -USAR ANEL DE BORRACHA NAS JUNTAS DAS TUBULAÇÕES DE ESGOTO;
10. -TUBULAÇÃO DE ÁGUAS PLUVIAIS - CAIMENTO MÍNIMO 0,5%.
11. -TUBULAÇÃO DE ESGOTO ATÉ #100mm - CAIMENTO MÍNIMO 2%.
12. -TUBULAÇÃO DE ESGOTO ACIMA DE #100mm - CAIMENTO MÍNIMO 1,0%.
13. -TUBULAÇÃO DE SUGÃO PORETA SER EM PVC SOLDÁVEL MARRON.
14. -TUBULAÇÃO DE ESGOTO SANITÁRIO EM PVC BRANCO, CONEXÕES SOLDÁVEIS.
15. -TUBULAÇÃO DE ÁGUAS PLUVIAIS EM PVC SÉRIE REFORÇADA.
16. -APOIO DAS TUBULAÇÕES:
16.1. -DESCIDA VERTICAL: ABRACADEIRAS A CADA 2,0m. E TAMBÉM, OBRIGATORIAMENTE, PRÓXIMO ÀS MUDANÇAS DE DIREÇÃO, SENDO QUE, QUANDO HOUVER INSTALAÇÃO DE REGISTROS, VÁLVULAS, ETC, DEVERÁ SER INSTALADA ABRACADEIRA EM AMBOS OS LADOS.
16.2. -DESIVOS HORIZONTAIS:
20mm - ABRACADEIRAS A CADA 90cm
25mm - ABRACADEIRAS A CADA 100cm
32mm - ABRACADEIRAS A CADA 110cm
40mm - ABRACADEIRAS A CADA 130cm
50mm - ABRACADEIRAS A CADA 150cm
60mm - ABRACADEIRAS A CADA 170cm
75mm - ABRACADEIRAS A CADA 190cm
80mm - ABRACADEIRAS A CADA 210cm
110mm - ABRACADEIRAS A CADA 250cm
SENDO QUE, QUANDO HOUVER INSTALAÇÃO DE REGISTROS, VÁLVULAS, ETC, DEVERÁ SER INSTALADA ABRACADEIRA EM AMBOS OS LADOS.
17. TODA TUBULAÇÃO E CONEXÕES EM PVC RÍGIDO SOLDÁVEL, 6,3, PN 750kPa, DEVEM ESTAR CONFORME NORMA DA ABNT NBR 5648-JAN/1999, E NBR 5626-SET/1998.
18. TODA TUBULAÇÃO E CONEXÕES EM PVC RÍGIDO PARA ESGOTO SANITÁRIO, VENTILAÇÃO E ÁGUAS PLUVIAIS, COM JUNTAS SOLDÁVEIS/ELÁSTICAS, DEVEM ESTAR CONFORME NORMA DA ABNT NBR 5688 - JAN/1999.
19. TUBULAÇÕES DE ESGOTO SANITÁRIO E VENTILAÇÕES: PVC ESGOTO SÉRIE NORMAL
20. TUBULAÇÕES DE ÁGUAS PLUVIAIS: PVC ESGOTO SÉRIE REFORÇADA
21. TUBULAÇÕES DE ÁGUA FRIA: PVC RÍGIDO SOLDÁVEL
22. RECOMENDA-SE QUE AS TUBULAÇÕES E SUAS RESPECTIVAS CONEXÕES SEJAM COMPRADAS DE UM MESMO FABRICANTE, PARA EVITAR FALHAS NO ACOPLAMENTO POR INCOMPATIBILIDADE DE DIÂMETROS.
23. TODAS AS TUBULAÇÕES QUE ESTIVEREM EXPOSTAS ÀS INTEMPÉRIES, DEVEM POSSUIR PROTEÇÃO COM CHAPA DE ALUMÍNIO CORRUGADO, ESPESURA 0,15mm
24. RECOMENDA-SE EXECUTAR OS FUROS EM VIGA ANTES DA CONCRETAGEM DAS MESMAS E OS FUROS EM LAJES, APOS.
25. DEVERÃO SER INSTALADOS TERMINAIS NO FINAL DAS COLUNAS DE VENTILAÇÃO.
26. RECOMENDA-SE QUE AS TUBULAÇÕES HORIZONTAIS DE ÁGUA FRIA SEJAM INSTALADAS COM UMA LEVE DECLIVIDADE, TENDO EM VISTA REDUZIR O RISCO DE FORMAÇÃO BOLHAS DE AR EM SEU INTERIOR, DEVERÃO SER USADAS CONEXÕES COM ROSCA
27. RECOMENDA-SE O USO DE CURVAS EM VEZ DE JOELHOS, NAS INSTALAÇÕES.

TABELA DE EQUIVALÊNCIA DOS DIÂMETROS

1/2"	3/4"	1"	1,1/4"	1,1/2"	2"	2,1/2"	3"	4"
20	25	32	40	50	60	75	85	110
15	22	28	35	42	54	66	79	104
20	25	32	40	50	63	75	90	110
15	22	28	35	42	54	73	89	114

PVC
COBRE
PPR
AQUATHERM

ESPECIFICAÇÕES DE PROJETO COM BASE NA NORMA DE DESEMPENHO NBR 15575:2013 (partes 01 a 06)

B) VIDA ÚTIL DE PROJETO

Instalações hidrossanitárias: 20 Anos.

C) COBERTURA

O sistema de cobertura deverá possuir capacidade para drenar a máxima precipitação possível que possa ocorrer na região onde a edificação será construída, não permitindo empacotamentos ou extravasamentos para o interior da edificação, além de quaisquer outros locais não previstos no projeto de cobertura.

A avaliação da capacidade do sistema de captação e drenagem pluvial da cobertura deverá atender às disposições da NBR 10844: Instalações prediais de águas pluviais - Procedimento.

D) IMPERMEABILIZAÇÃO DE PISO E TETO

O projeto deverá atender às premissas da NBR 9575: Impermeabilização - Seleção e projeto. Os produtos que não possuírem Normas Brasileiras específicas devem atender às normas estrangeiras ou internacionais, estando sujeito à análise.

E) PRESSÃO, SOBREPRESSÃO, VELOCIDADE DE FLUIDO E VELOCIDADE DE FLUXO

O Sistema hidrossanitário deverá atender à pressão máxima estabelecida na NBR 5626: Instalações Prediais de Água Fria (40mca). Deverá ser prevista no edifício Válvulas Redutoras de Pressão, de forma a limitar a pressão máxima nos pontos de utilização, de acordo com a Norma citada.

Sobrepessão máxima quando da parada de bombas de recalque:
*A velocidade do fluido deverá ser inferior a 10m/s. Caso a velocidade do fluido seja maior, deverão ser instalados redutores de pressão.
*Caso sejam instalados monomancanets, ou outros metais de fechamento rápido, estes não devem provocar sobrepensões no fechamento superiores a 0,2 MPa

F) ÁGUAS SERVIDAS

As águas servidas provenientes dos sistemas hidrossanitários devem ser encaminhadas às redes públicas de coleta.

G) SELAGEM CORTA FOGO

Todos os shafts com abertura para inspeção ou paredes que não sejam corta-fogo, deverão ser dotados de selagem corta-fogo, no piso e no teto, apresentando tempo de resistência ao fogo idêntico ao requerido para o sistema de selagem para a cobertura da edificação em consideração à altura da edificação.

As tubulações de materiais poliméricos com diâmetro interno superior a #40mm que passam através do sistema de piso, deverão receber proteção especial representada por selagem capaz de fechar o buraco deixado pelo tubo ao ser consumido pelo fogo abaixo do piso. Tais selos podem ser substituídos por grutas de encapsulamento.

H) MATERIAIS E INSTALAÇÕES

Os fixadores ou suportes das tubulações, aparentes ou não, assim como as próprias tubulações, deverão resistir, sem entrar em colapso, a cinco vezes o peso próprio das tubulações cheias de água para tubulações fixas no teto ou em outros elementos estruturais, bem como não apresentar deformações que excedam 0,5% do vão.

As tubulações enterradas devem ser instaladas sobre berços e serem devidamente envelopadas, de forma a manter sua integridade.

As tubulações embutidas devem atender ao critério de não sofrerem ações externas que possam danificá-las ou comprometer a estanqueidade ou o fluxo do fluido (existência de dispositivos que assegurem a não transmissão de esforços para a tubulação).

As peças de utilização e demais componentes dos sistemas hidrossanitários: manoplas, canoplas, alavancas e outros dispositivos de manobra de torneiras, registros e outros metais sanitários que serão manipulados pelos usuários, não podem apresentar cantos vivos, superfícies ásperas, partes contundentes e eventuais imperfeições que possam causar cortes e outros ferimentos nos usuários.

As peças e aparelhos sanitários adquiridos devem possuir resistência mecânica aos esforços a que serão submetidos na sua utilização e não poderão apresentar vazamentos quando submetidos à pressão hidrostática máxima prevista por norma. As peças e aparelhos deverão obedecer às seguintes normas:
*NBR 5626: Instalações Prediais de Água Fria.
*NBR 7198: Projeto e Execução de Instalações Prediais de Água Quente.
*NBR 10281: Torneiras - Requisitos e métodos de ensaio,
*NBR 11535: Misturadores para pia de cozinha tipo mesa - Especificação,
*NBR 11778: Aparelhos sanitários de material plástico - Especificação,
*NBR 11815: Misturadores para pia de cozinha tipo parede - Especificação,
*NBR 13173: Instalações hidráulicas prediais - Aparelhos automáticos acionados mecanicamente e com ciclo de fechamento automático - Requisitos e métodos de ensaio,
*NBR 14011: Aquecedores instantâneos de água e torneiras elétricas - Requisitos gerais,
*NBR 14162: Aparelhos sanitários - Sifão - Requisitos e métodos de ensaio,
*NBR 14390: Misturador para lavatório - Requisitos e métodos de ensaio,
*NBR 14534: Torneira de bacia para reservatórios prediais de água potável - Requisitos e métodos de ensaio.

Os reservatórios de água potável, metais sanitários (torneiras, torneiras de bacia, misturadores, sifões, etc) e calhas (com todos os componentes do sistema predial de águas pluviais), deverão ser estanques, em conformidade com as respectivas normas técnicas.

As tubulações de esgoto e águas pluviais deverão ser providas de dispositivos de inspeção, como tês de visita, nas mudanças de direção dessas tubulações, nos pavimentos de desvio das mesmas, de acordo com a NBR 8160: Sistemas Prediais de Esgoto Sanitário-Projeto e Execução e NBR 10844: Instalações Prediais de Águas Pluviais.

I) AQUECEDOR DE PASSAGEM

havendo aquecedor de passagem (a gás g/lp), para aquecimento da água fornecida ao apartamento, o mesmo deverá ser especificado de forma que permita o limite máximo de temperatura, em sua saída, de 50°C, devendo o mesmo ser provido de dispositivo de alívio para o caso de sobrepessão e também de dispositivo de segurança que corte a alimentação do gás em caso de superaquecimento.

O funcionamento do equipamento a gás combustível, instalado em ambientes residenciais, deverá ser feito de maneira que a concentração máxima de CO2 não ultrapasse o valor de 0,5%.

O sistema de aquecimento de água deverá atender:
*NBR 8130: Aquecedor de água a gás instantâneo-Requisitos e métodos de ensaio,
*NBR 10540: Aquecedores de água a gás tipo acumulação-Terminologia,
*NBR 12090: Chuveiros elétricos-Determinação da corrente de fuga-Método de ensaio,
*NBR 13103: Instalação de aparelhos a gás para uso residencial-requisitos,
*NBR 14011: Aquecedores instantâneos de água e torneiras elétricas-Requisitos gerais,
*NBR 14016: Aquecedores instantâneos de água e torneiras elétricas-Determinação da corrente de fuga-Método de ensaio.

02- MÉTODOS DE AVALIAÇÃO:

A) COBERTURA

Determinação da estanqueidade do ático do Sistema de cobertura- Método de ensaio NBR 15575-5: Edificações habitacionais-Desempenho, Parte 5: Requisitos para sistemas de coberturas

O ensaio de calhas deve ser feito obstruindo-se a saída das calhas e enchendo-as com água até o nível de transbordamento, verificando, desta forma, possíveis vazamentos.

B) IMPERMEABILIZAÇÃO

Verificação da resistência à umidade do sistema de pisos de áreas molhadas e molháveis- Método de ensaio NBR 15575-3: Edificações habitacionais- Desempenho, Parte 3: Requisitos para os sistemas de pisos.

C) TUBULAÇÕES, PEÇAS, APARELHOS SANITÁRIOS E DEMAIS COMPONENTES

Todos as tubulações, peças e aparelhos sanitários devem ser ensaiados conforme:
*NBR 10844: Instalações prediais de águas pluviais-Procedimento,
*NBR 8160: Sistemas prediais de esgoto sanitário - Projeto e execução,
*NBR 5626: Instalações Prediais de Água Fria.
*NBR 7198: Projeto e Execução de Instalações Prediais de Água Quente.
*NBR 15575-6: Edificações habitacionais- Desempenho, Parte 6: Sistemas Hidrossanitários.

As tubulações aparentes fixadas até 1,5 metros acima do piso devem resistir aos impactos (de corpos mole e duro) que possam ocorrer durante a vida útil de projeto, sem sofrerem perda de funcionalidade ou ruído.

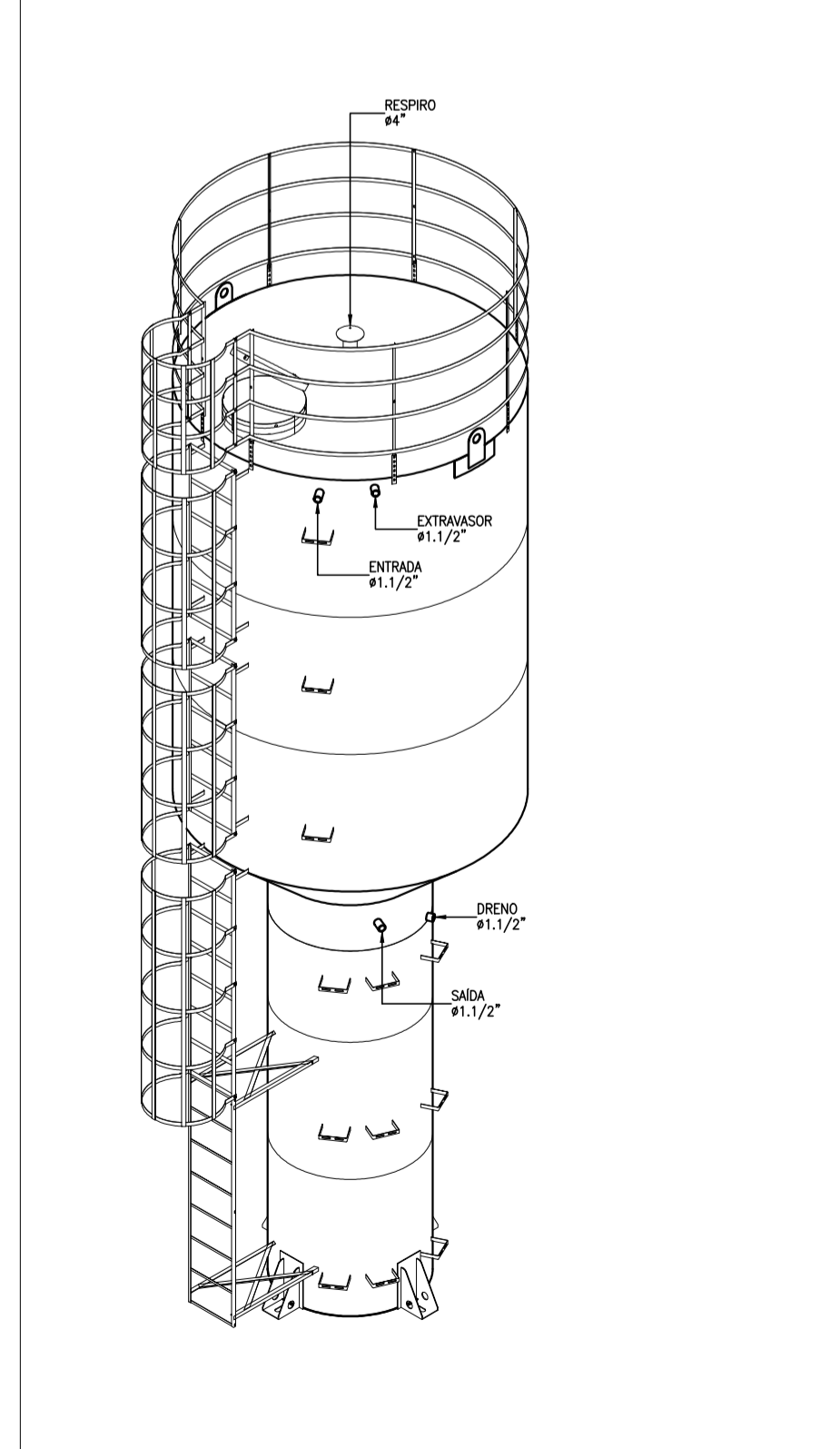
As tubulações do sistema predial de água devem ser submetidas ao teste de pressão hidrostática, durante 01 hora, a uma pressão 1,5 vez o valor da pressão prevista em projeto. E, em nenhum caso, serem ensaiadas a uma pressão inferior a 100Kpa.

As tubulações dos sistemas de esgoto sanitário e de águas pluviais deverão atender ao critério de não poderem apresentar vazamento quando submetidas à pressão estática de 60 Kpa, durante 15 minutos, para ensaio feitos com água, ou de 35 Kpa, durante o mesmo período de tempo, com o ensaio feito com ar.

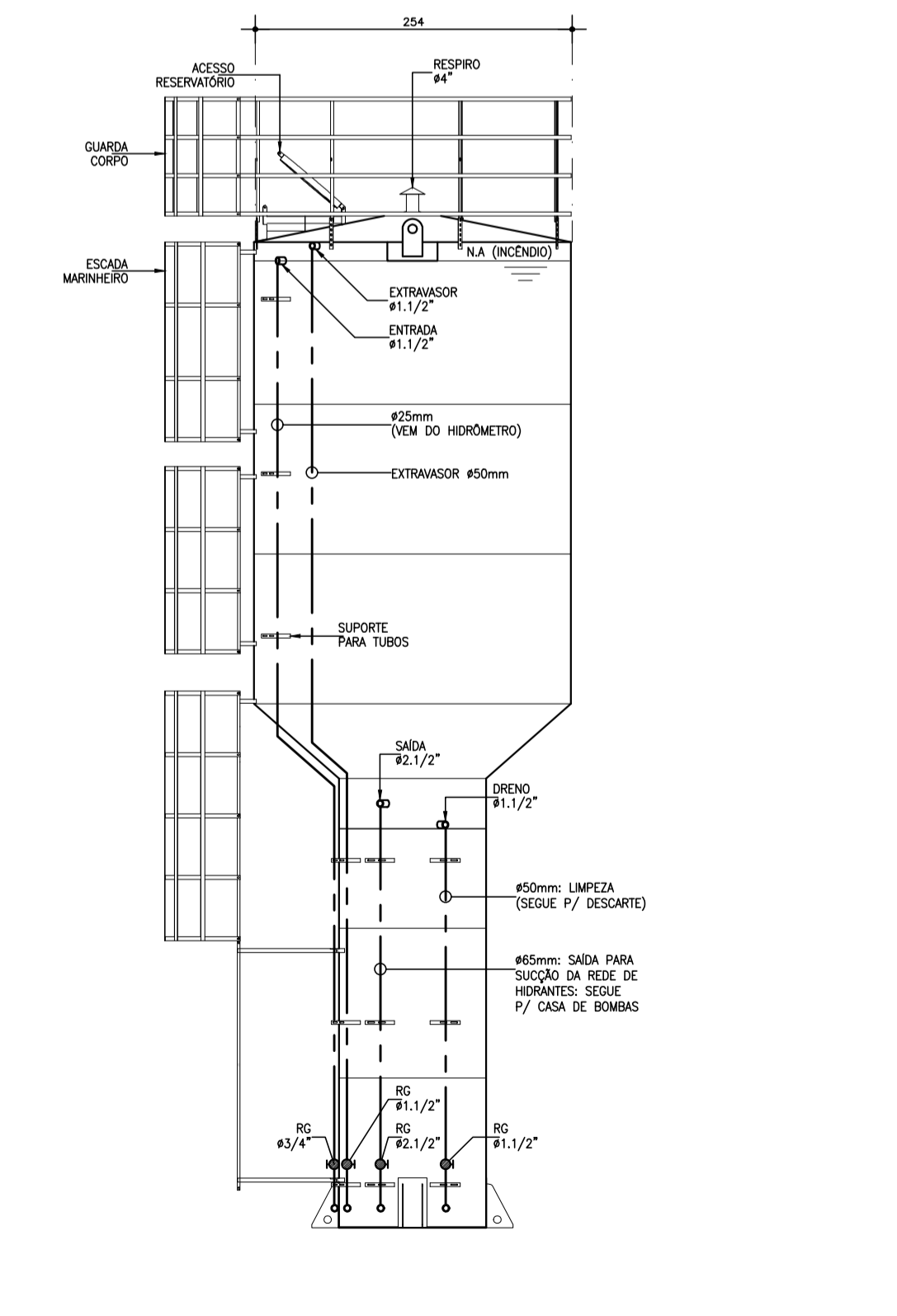
As tubulações de água quente deverão ser testadas com água à temperatura de 80°C, durante 1 hora.

D) MEDIÇÃO DO RUÍDO DE INSTALAÇÕES

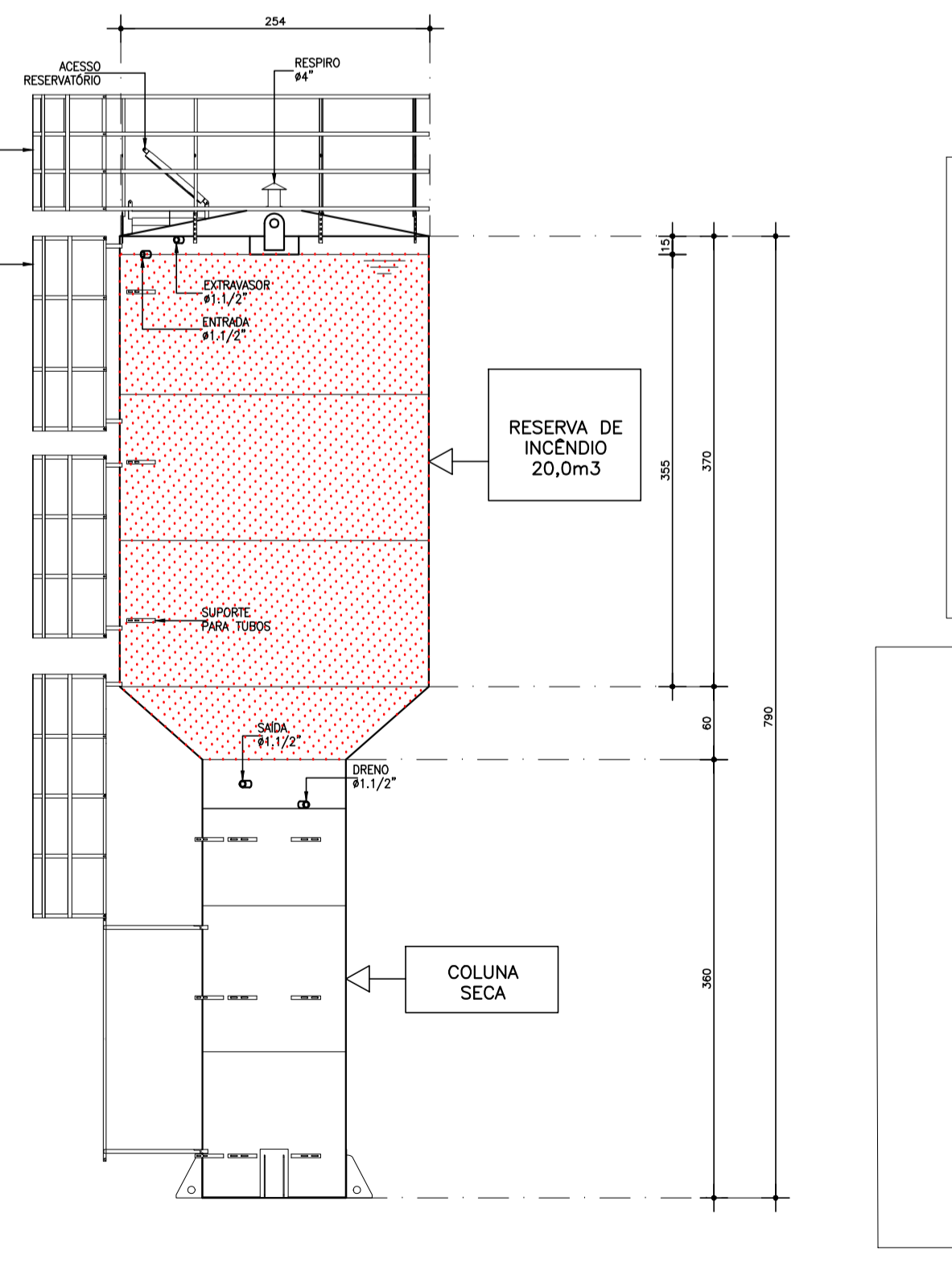
Medição do ruído de instalações, equipamentos prediais e sistemas hidrossanitários: de acordo com as Normas ISO 16031 e ISO 10052, baseada na medição dos níveis de pressão sonora no interior do dormitório, com o equipamento ligado. Nível de pressão sonora equivalente padronizado: ≤ 37db. Nível de pressão sonora máximo padronizado: ≤ 42db.



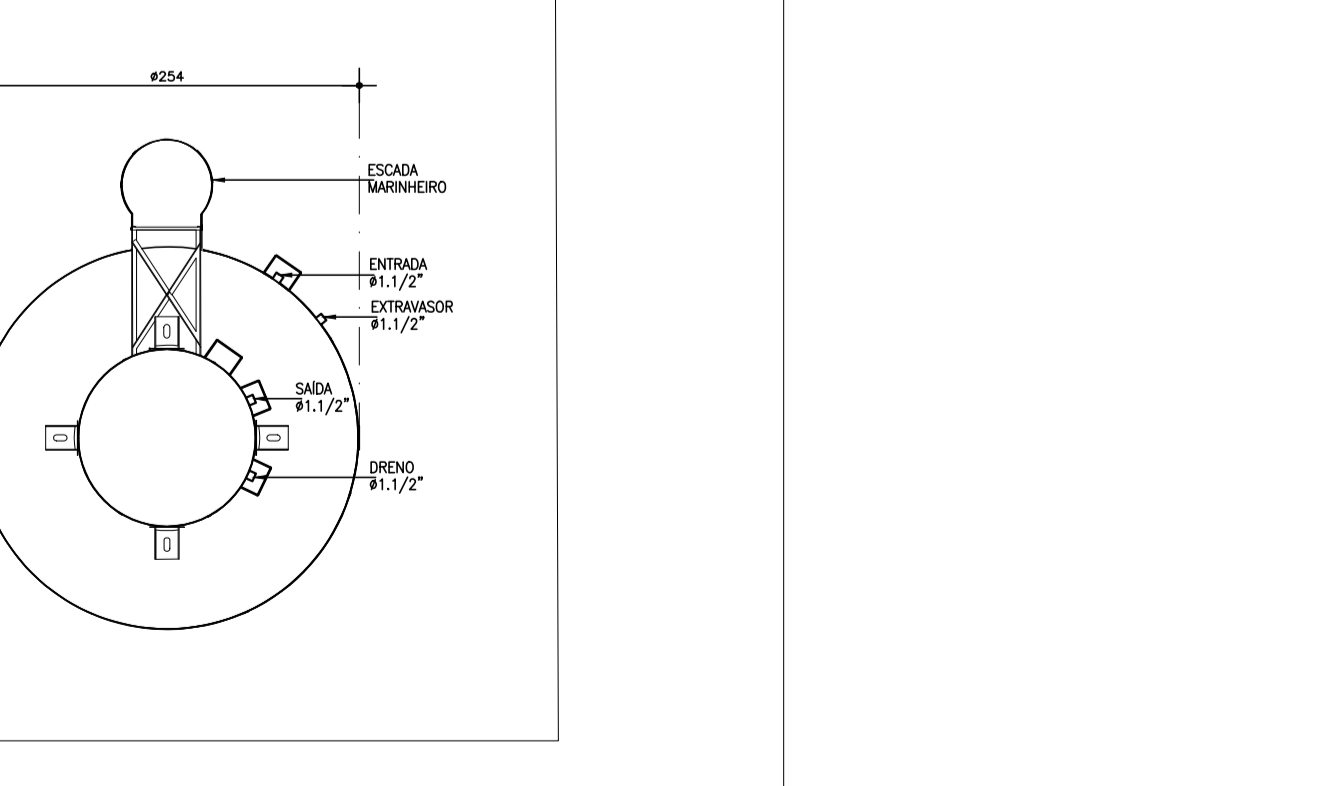
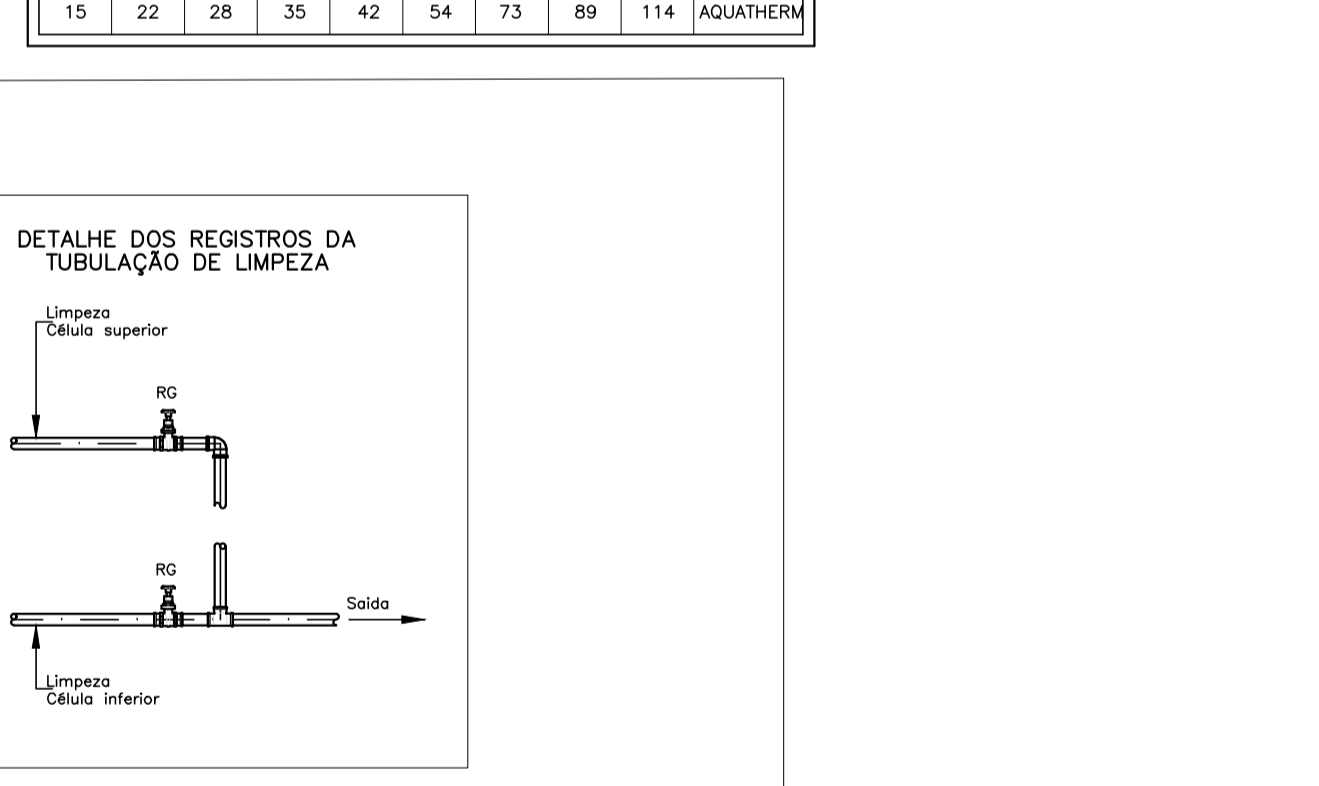
ESQUEMA SUGESTIVO DO RESERVATÓRIO DE INCÊNDIO TIPO TAÇA EM PERSPECTIVA SEM ESCALA
MEDIDAS EM CENTÍMETROS



ESQUEMA SUGESTIVO DO RESERVATÓRIO DE INCÊNDIO TIPO TAÇA EM VISTA COM TUBULAÇÃO SEM ESCALA
MEDIDAS EM CENTÍMETROS



ESQUEMA SUGESTIVO DO RESERVATÓRIO DE INCÊNDIO TIPO TAÇA EM VISTA COM RESERVA DE ÁGUA SEM ESCALA
MEDIDAS EM CENTÍMETROS



ESQUEMA SUGESTIVO DO RESERVATÓRIO DE INCÊNDIO TIPO TAÇA EM PLANTA SEM ESCALA
MEDIDAS EM CENTÍMETROS

*VER LEGENDA FOLHA 01/08

REV.	DATA	DESCRIÇÃO DA REVISÃO:	DESENHO:

OBRA: UNIDADE REGIONAL DE CUSTÓDIA UBERABA - MG

PROJETO: HIDROSSANITÁRIO Nº: 1750

ENDEREÇO: RUA LUIZ PRÓSPERO 300

CONTEÚDO: DETALHES GERAIS NOTAS DA NORMA DE DESEMPENHO NOTAS GERAIS

guilisa ENGENHARIA LTDA

Rua Dr. Silvério José Bernardes, nº 216
Bairro São Sebastião, Uberaba/MG
(34) 3316-2437/3316-2433
Email: isabela@guilisa.com.br
www.guilisa.com.br

PROPRIETÁRIO: ESTADO DE MINAS GERAIS
POLÍCIA CIVIL DE UBERABA
CNPJ: 18.715.615/0001-80

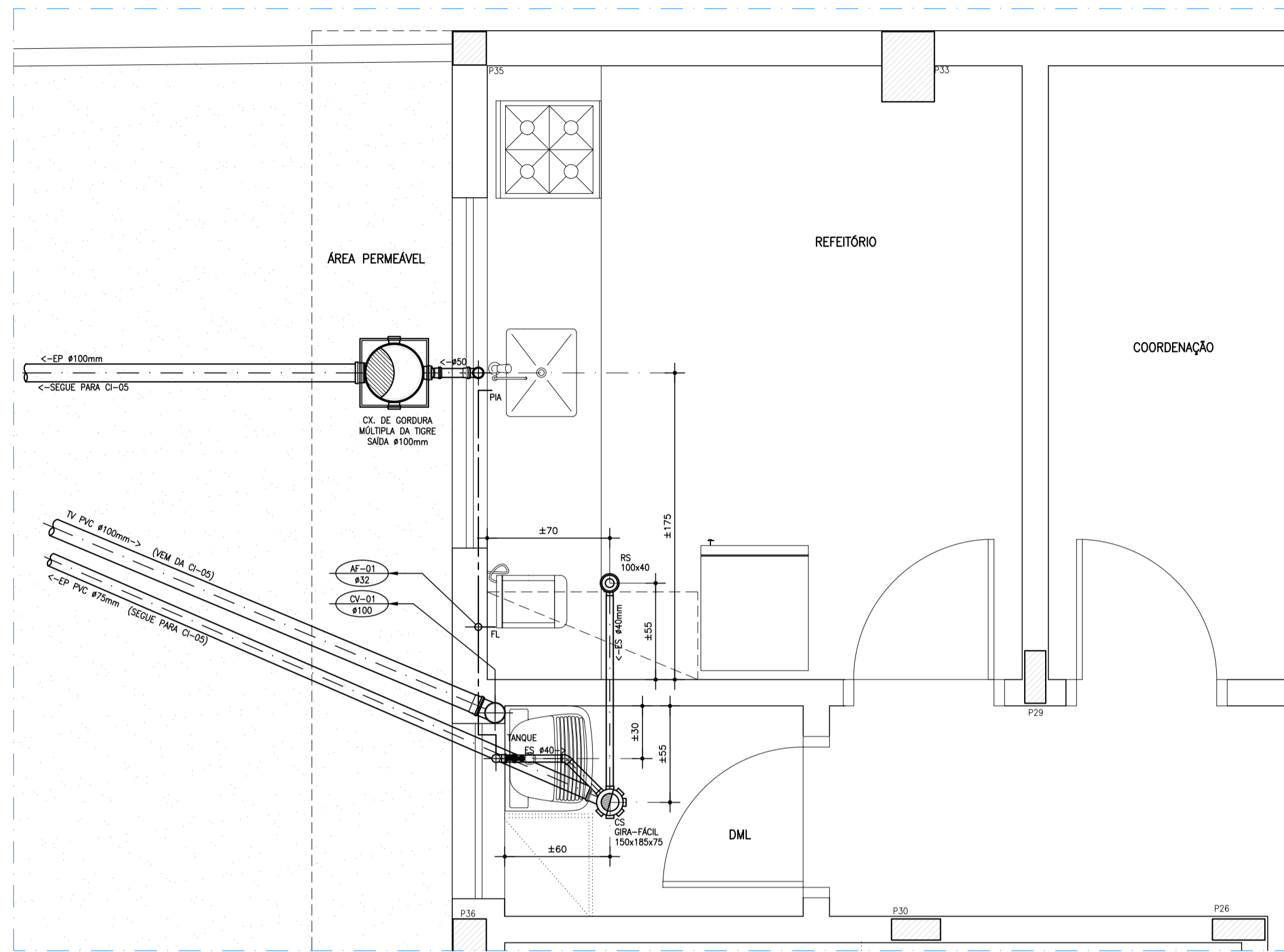
Isabel Cristina S. Resende
AUTOR DO PROJETO: ISABEL CRISTINA S. RESSENDE
CREA: 62.770/D

R.T. EXECUÇÃO: INDICADA

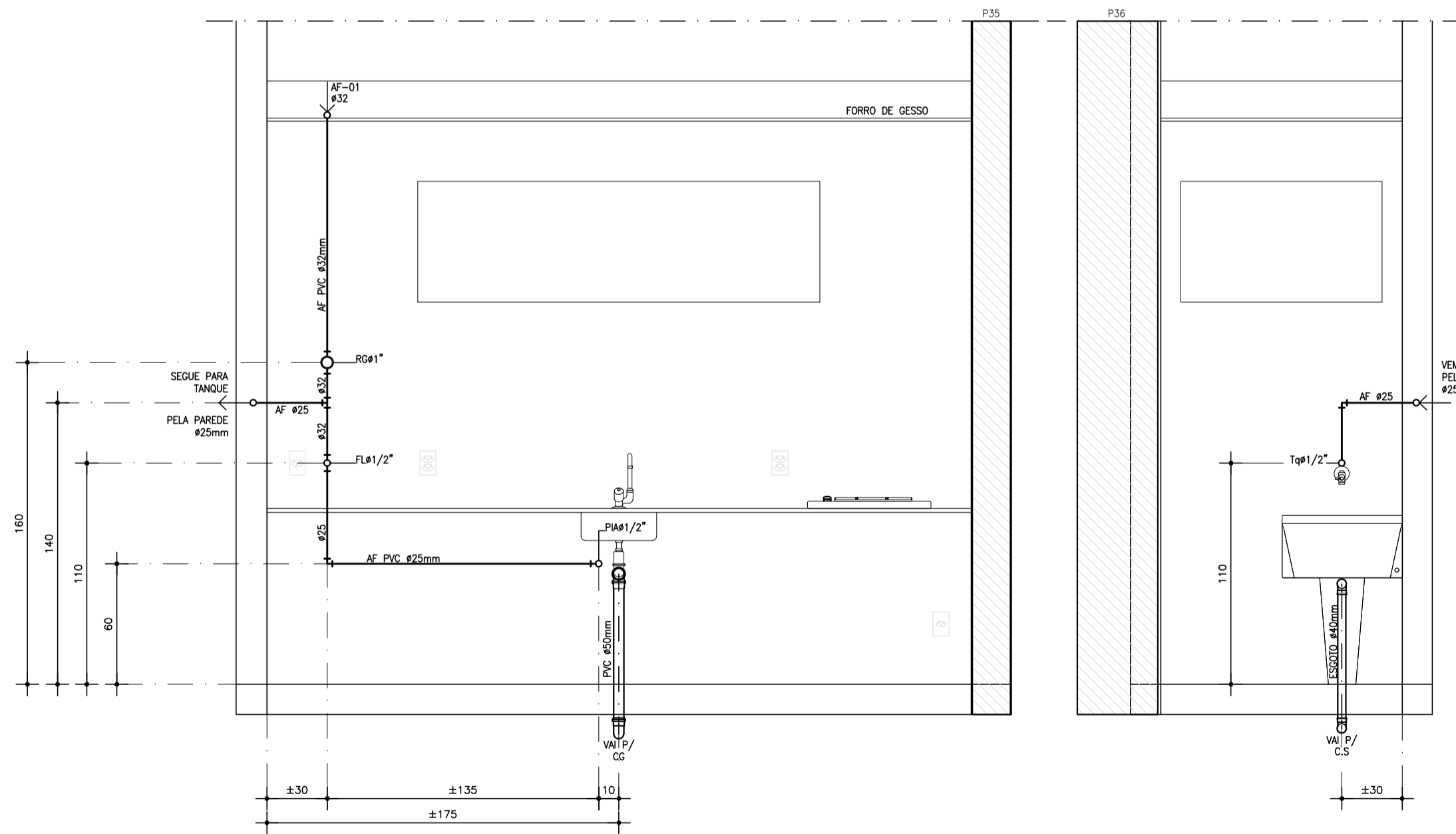
DATA: 07/06/2023

DESENHO: ISABELLA R.

FRANCHA: 05/08

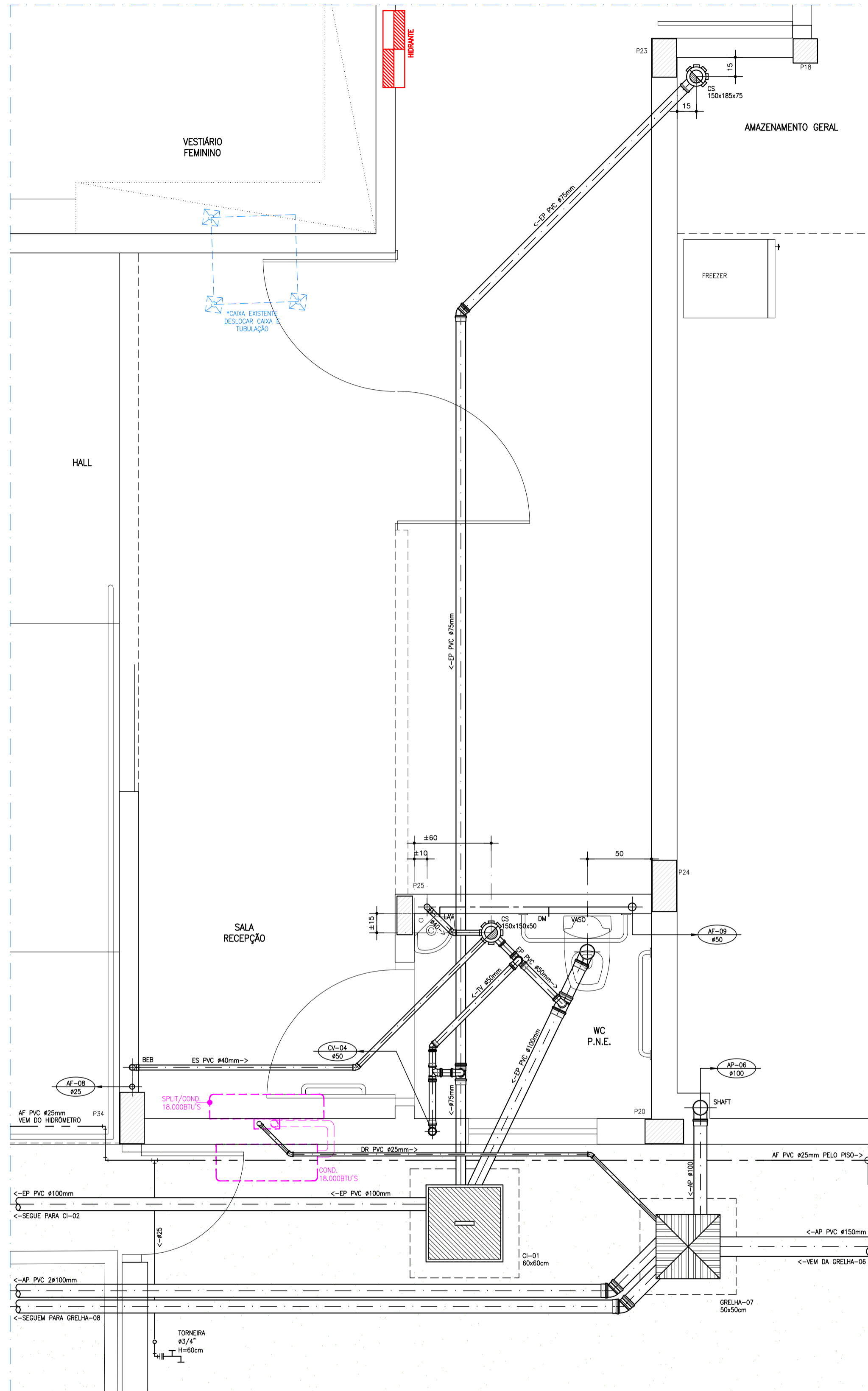


REFEITÓRIO E DML
DETALHE DE ESGOTO
Escala - 1:25
Medidas em Centímetros

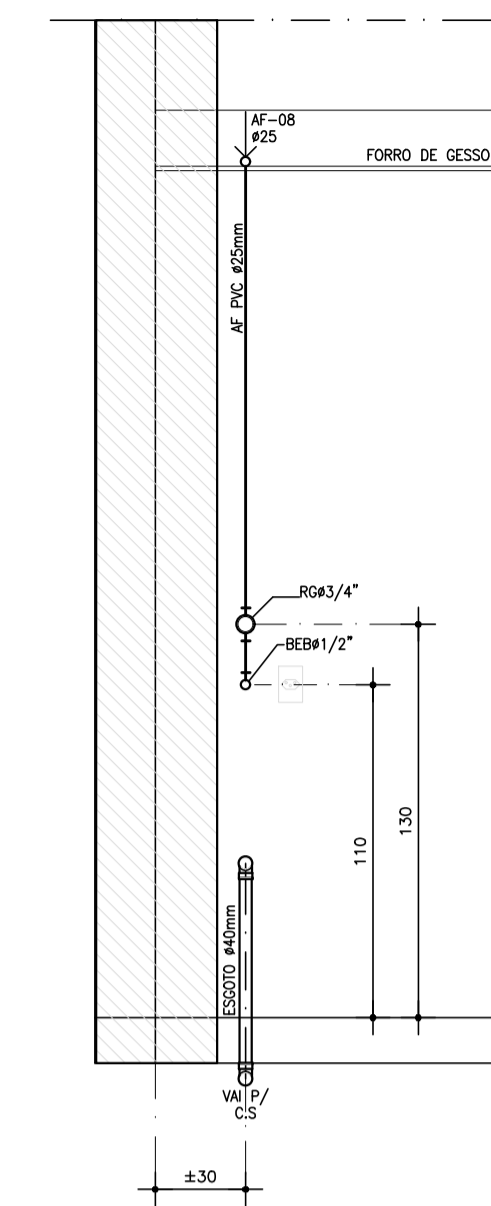


REFEITÓRIO
DIAGRAMA DE ÁGUAS
Escala - 1:25
Medidas em Centímetros

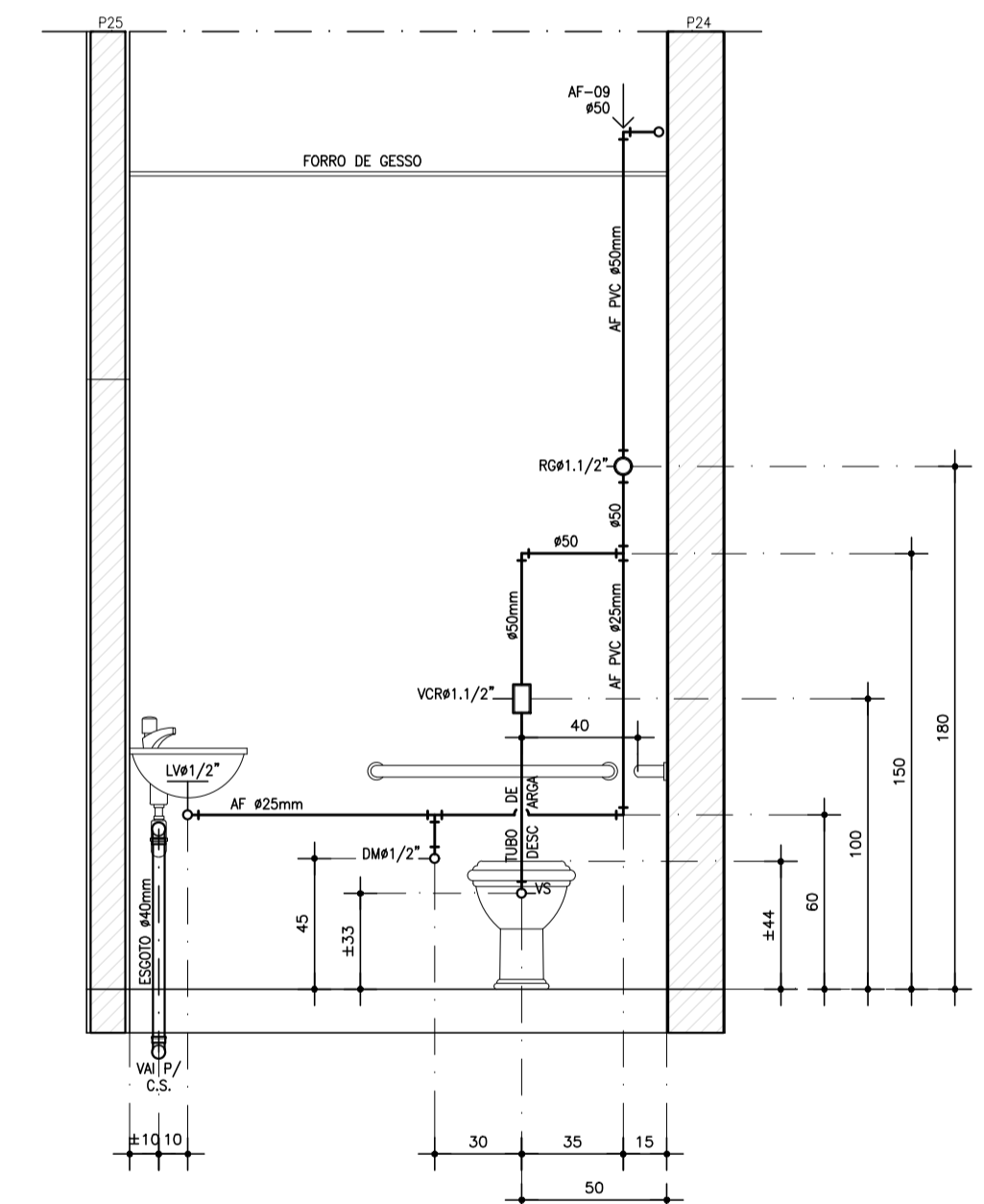
DML
DIAGRAMA DE ÁGUAS
Escala - 1:25
Medidas em Centímetros



SALA RECEPÇÃO E WC P.N.E.
DETALHE DE ESGOTO
Escala - 1:25
Medidas em Centímetros



SALA RECEPÇÃO
BEBEDOURO
DIAGRAMA DE ÁGUAS
Escala - 1:25
Medidas em Centímetros

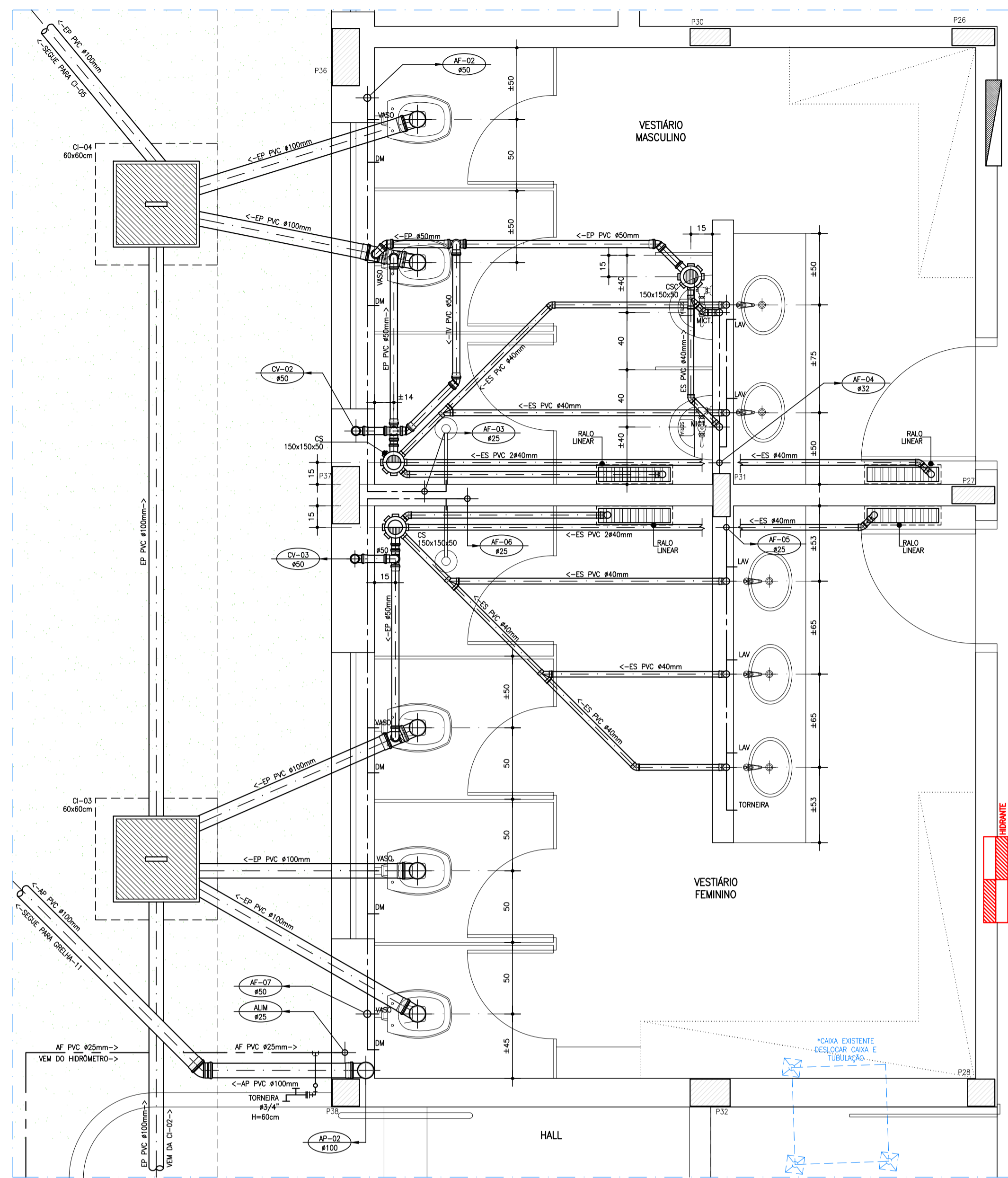


WC P.N.E. (RECEPÇÃO)
DIAGRAMA DE ÁGUAS
Escala - 1:25
Medidas em Centímetros

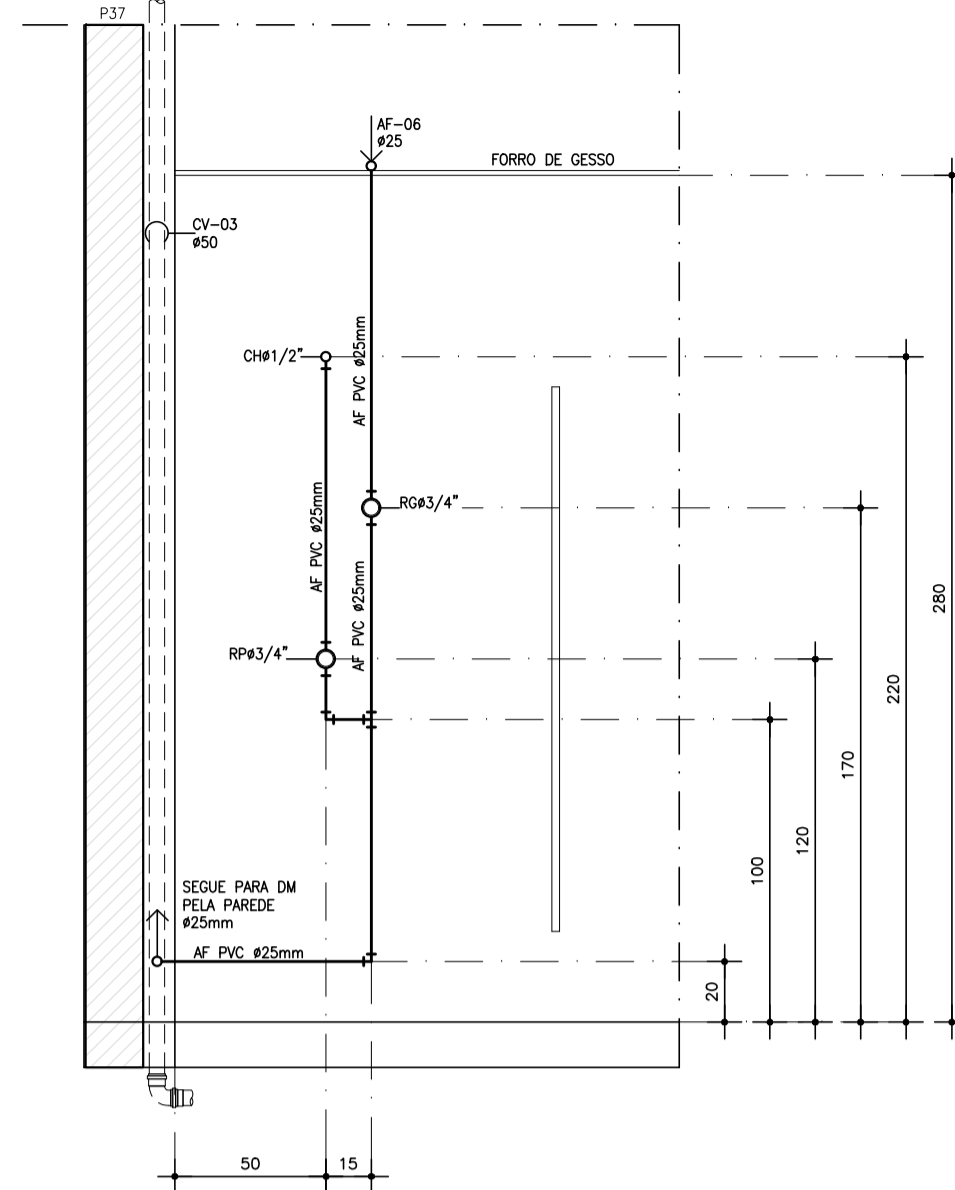
NOTA: PROJETO ELABORADO ATENDENDO À NBR 15.575
"EDIFICAÇÕES HABITACIONAIS - DESEMPENHO - PARTES 1 A 6"

*VER LEGENDA FOLHA 01/08

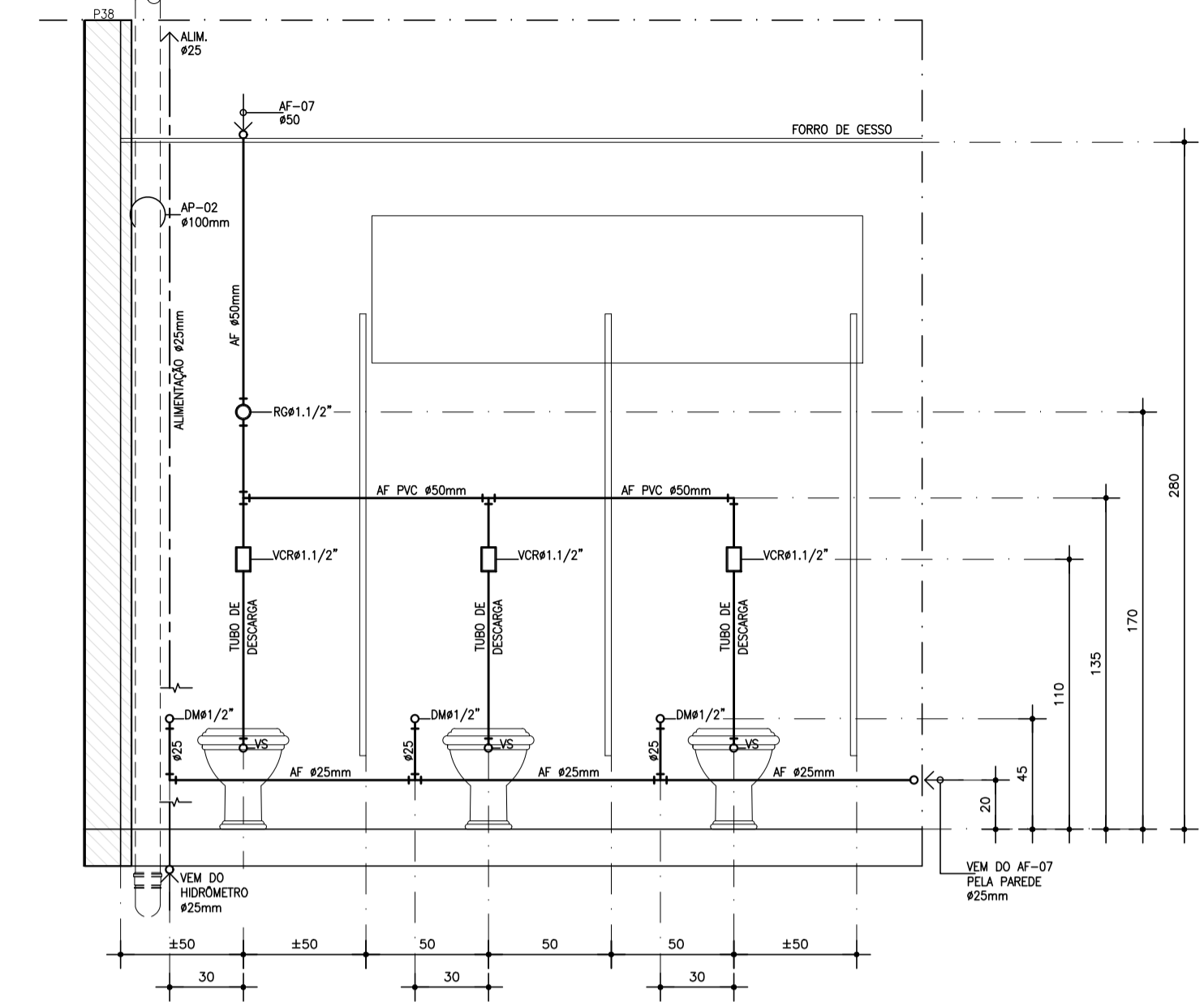
REV.	DATA	DESCRIÇÃO DA REVISÃO:	DESENHO:
OBRA:	UNIDADE REGIONAL DE CUSTÓDIA UBERABA - MG	PROJETO:	HIDROSSANITÁRIO
ENDEREÇO:	RUA LUIZ PRÓSPERO 300	PRONCHA:	Nº: 1750
CONTEÚDO:	DETALHES DE ESGOTO DIAGRAMAS DE ÁGUAS PARTE 01	<p>Rua Dr. Silvério José Bernardes, nº 216 Bairro São Sebastião, Uberaba/MG (34) 3316-2457/3316-2433 Email: isabel@guilisa.com.br www.guilisa.com.br</p>	
PROPRIETÁRIO:	ESTADO DE MINAS GERAIS POLÍCIA CIVIL DE UBERABA CNPJ: 18.715.615/0001-60		
R.T. EXECUÇÃO:	CREA:	ESCALA:	1:25
DATA:	07/06/2023	DESENHO:	ISABELLA R.
PRONCHA:	07/08		



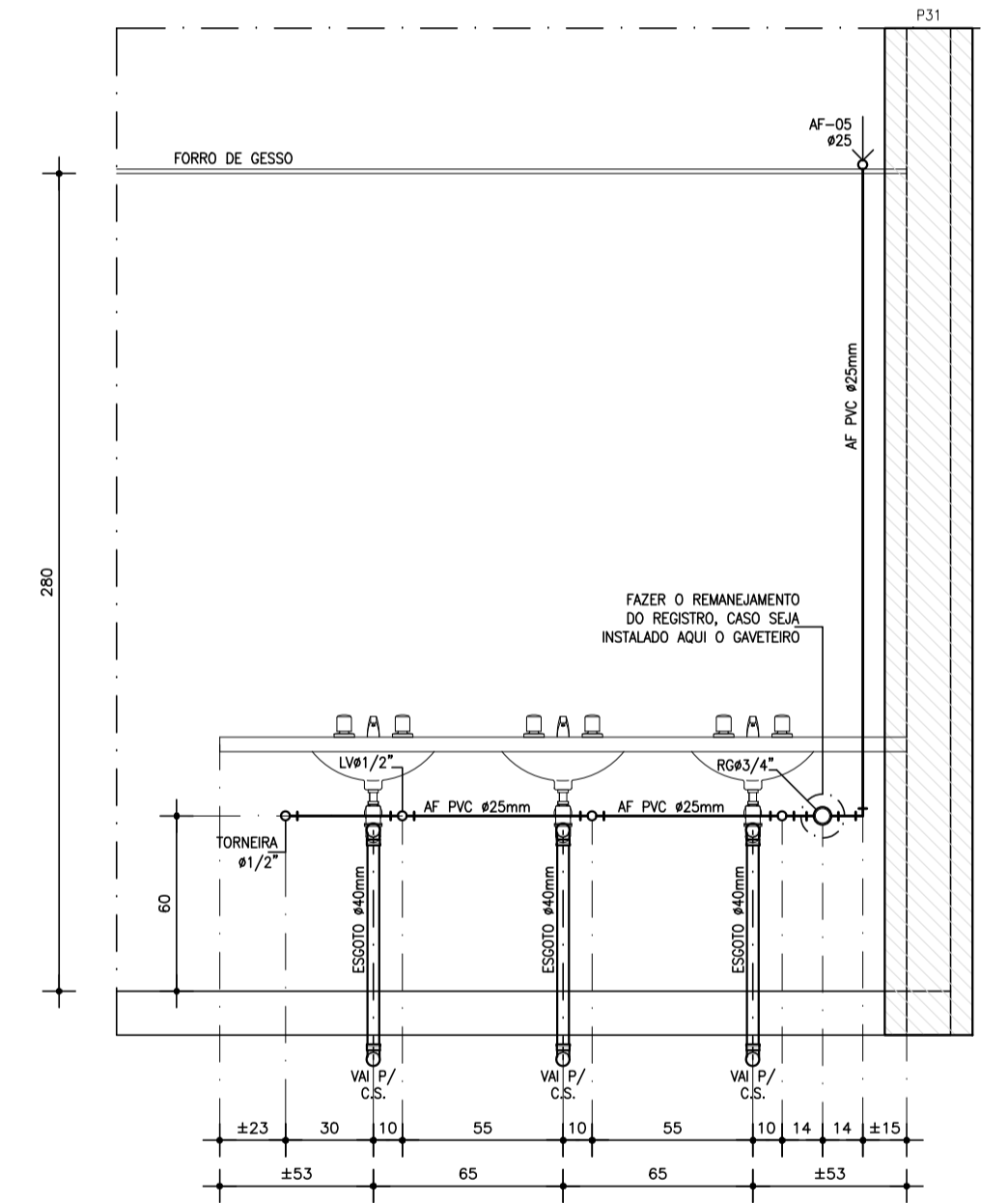
REFEITÓRIO, DML, VESTIÁRIOS MASCULINO E FEMININO
DETALHE DE ESGOTO
Escala -1:25
Medidas em Centímetros



VESTIÁRIO FEMININO
VISTA 01 (chuveiro)
DIAGRAMA DE ÁGUAS
Escala -1:25
Medidas em Centímetros



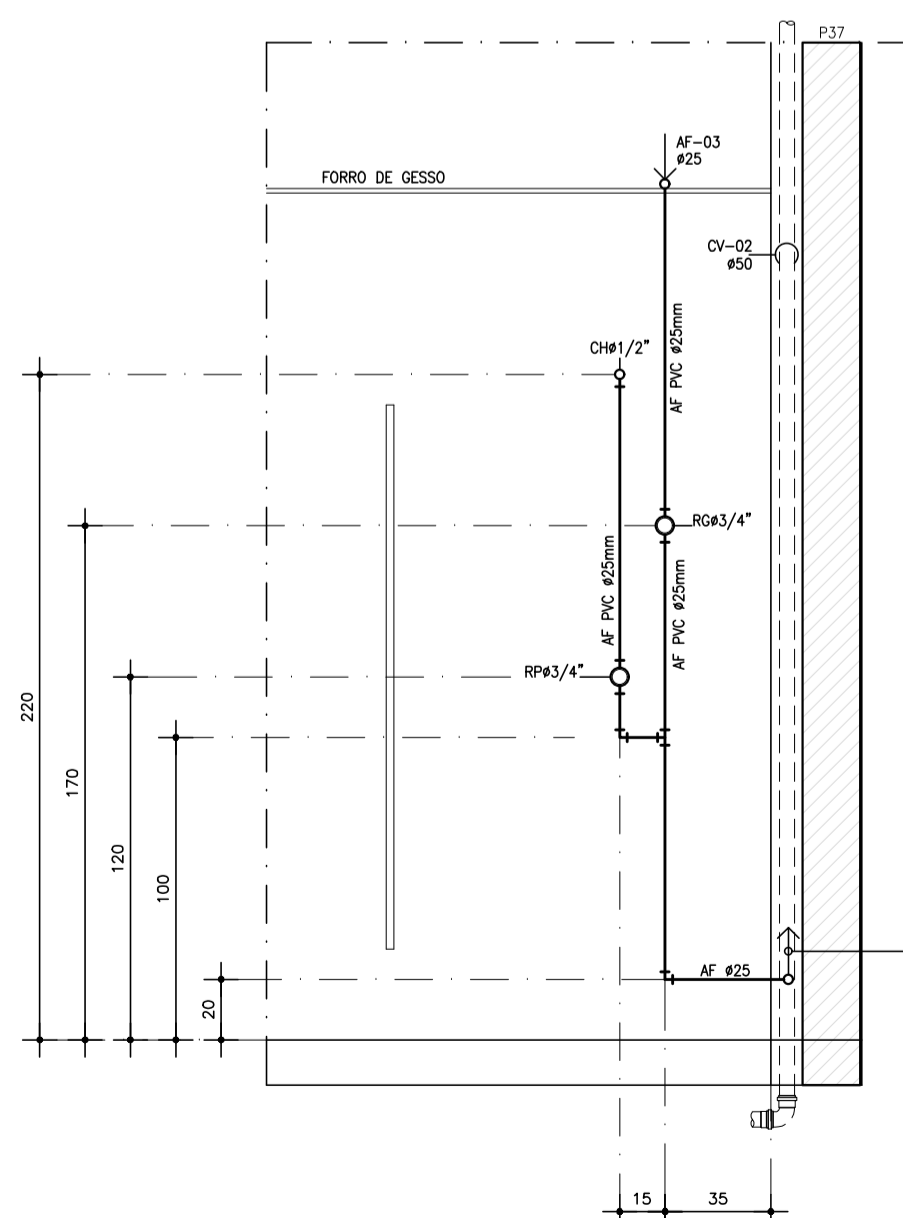
VESTIÁRIO FEMININO
VISTA 02 (ducha manual e bacia sanitária)
DIAGRAMA DE ÁGUAS
Escala -1:25
Medidas em Centímetros



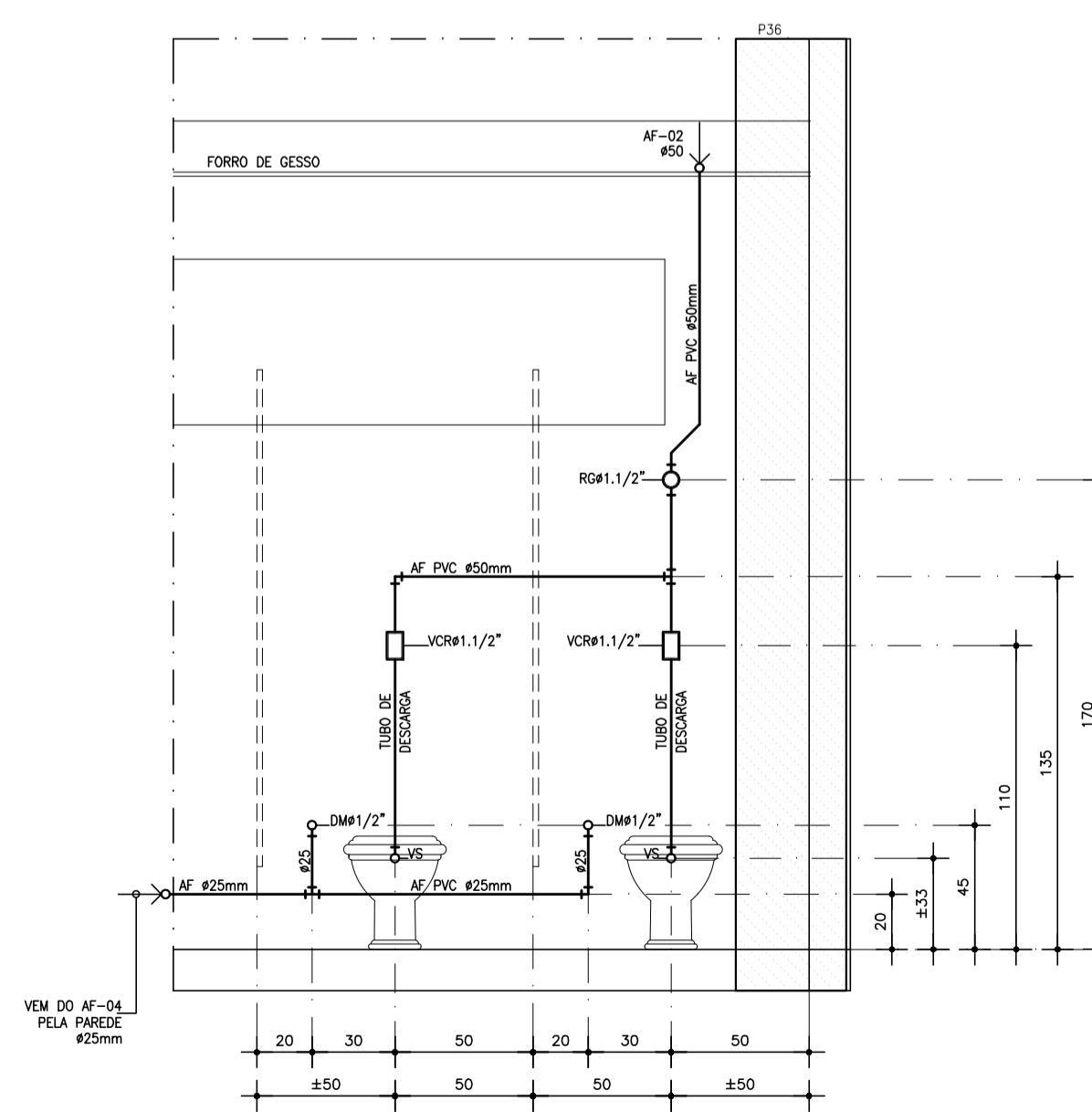
VESTIÁRIO FEMININO
VISTA 03 (lavatórios)
DIAGRAMA DE ÁGUAS
Escala -1:25
Medidas em Centímetros

NOTA: PROJETO ELABORADO ATENDENDO A NBR 15.575
'EDIFICAÇÕES HABITACIONAIS - DESEMPENHO - PARTES 1 A 6'

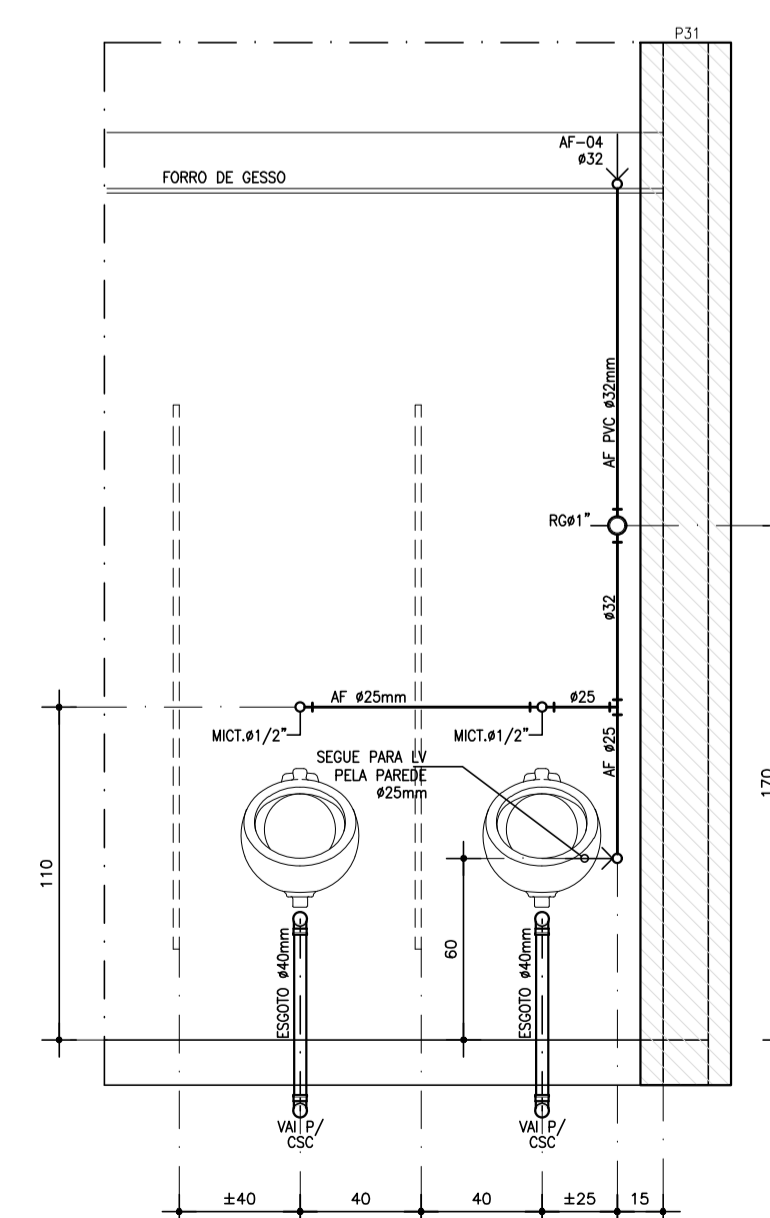
*VER LEGENDA FOLHA 01/08



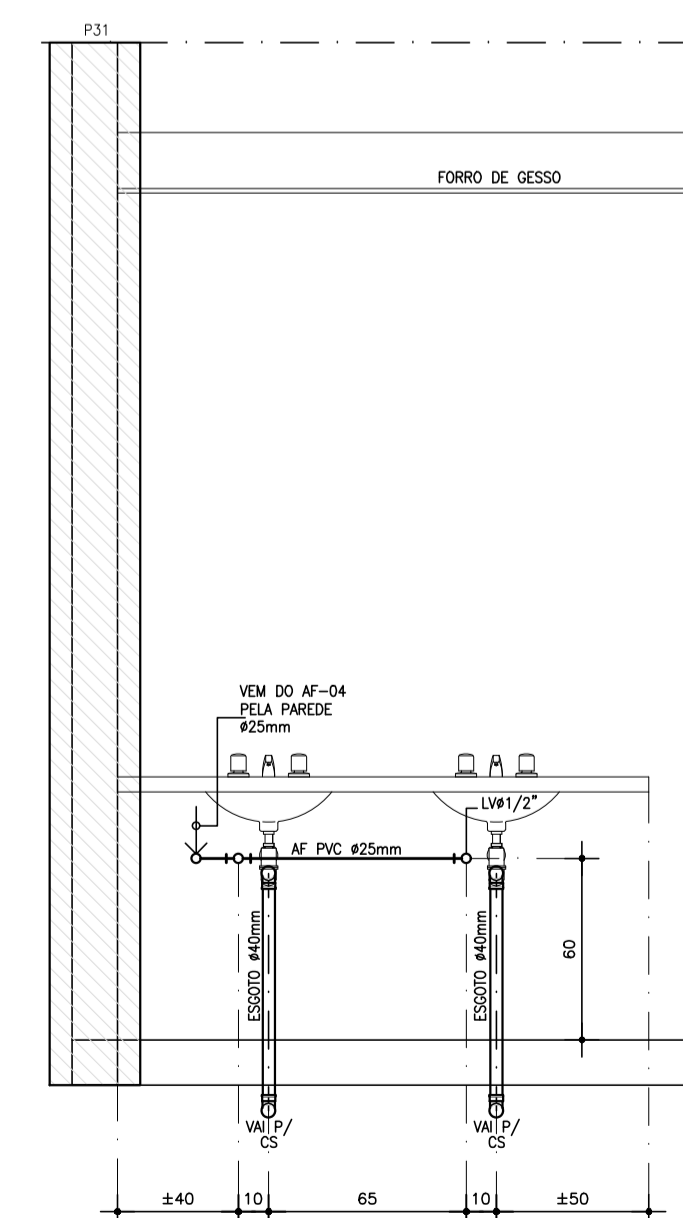
VESTIÁRIO MASCULINO
VISTA 01 (chuveiro)
DIAGRAMA DE ÁGUAS
Escala -1:25
Medidas em Centímetros




VESTIÁRIO MASCULINO
VISTA 02 (DM e bacia sanitária)
DIAGRAMA DE ÁGUAS
Escala -1:25
Medidas em Centímetros



VESTIÁRIO MASCULINO
VISTA 03 (mictórios)
DIAGRAMA DE ÁGUAS
Escala -1:25
Medidas em Centímetros



VESTIÁRIO MASCULINO
VISTA 04 (lavatórios)
DIAGRAMA DE ÁGUAS
Escala -1:25
Medidas em Centímetros

REV.	DATA	DESCRIÇÃO DA REVISÃO:	DESENHO:
OBRA:	UNIDADE REGIONAL DE CUSTÓDIA UBERABA - MG	PROJETO:	HIDROSSANITÁRIO Nº: 1750
ENDEREÇO:	RUA LUIZ PRÓSPERO 300	 <p>Rua Dr. Silvério José Bernardes, nº 216 Bairro São Sebastião, Uberaba/MG (34) 3316-2437/3316-2433 Email: isabel@guilisa.com.br</p>	
CONTEÚDO:	DETALHES DE ESGOTO DIAGRAMAS DE ÁGUAS PARTE 02		
PROPRIETÁRIO:	ESTADO DE MINAS GERAIS POLÍCIA CIVIL DE UBERABA CNPJ: 18.715.615/0001-60	PROJETADE:	ISABELA R.
R.T. EXECUÇÃO:	CREA:	ESCALA:	1:25
DATA:	07/06/2023	DESENHO:	ISABELLA R.
PRINCHA:	08/08		