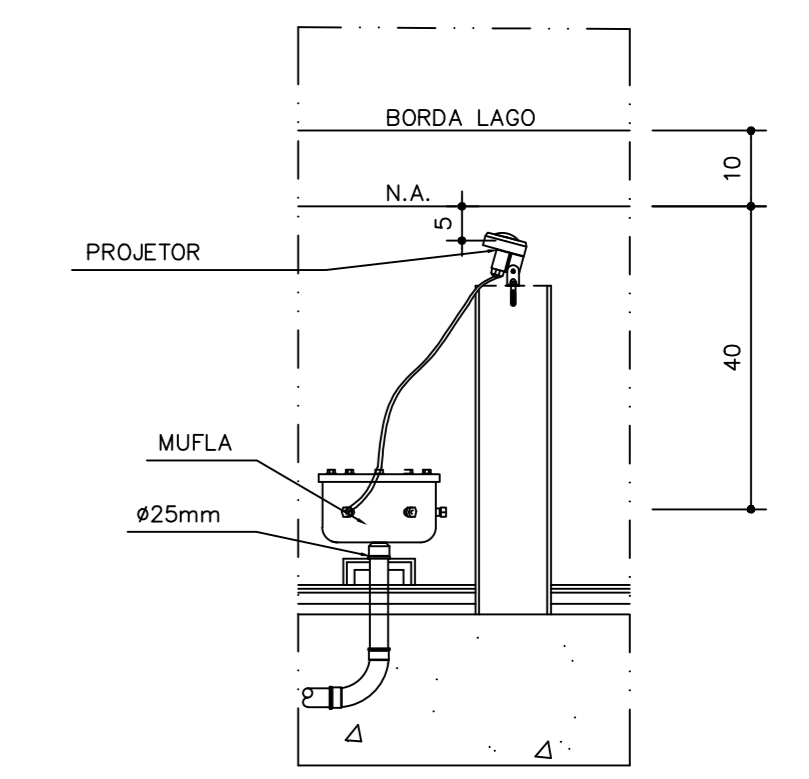


Det. MUFLA VECTOR MÚLTIPLA
ESCALA 1:5

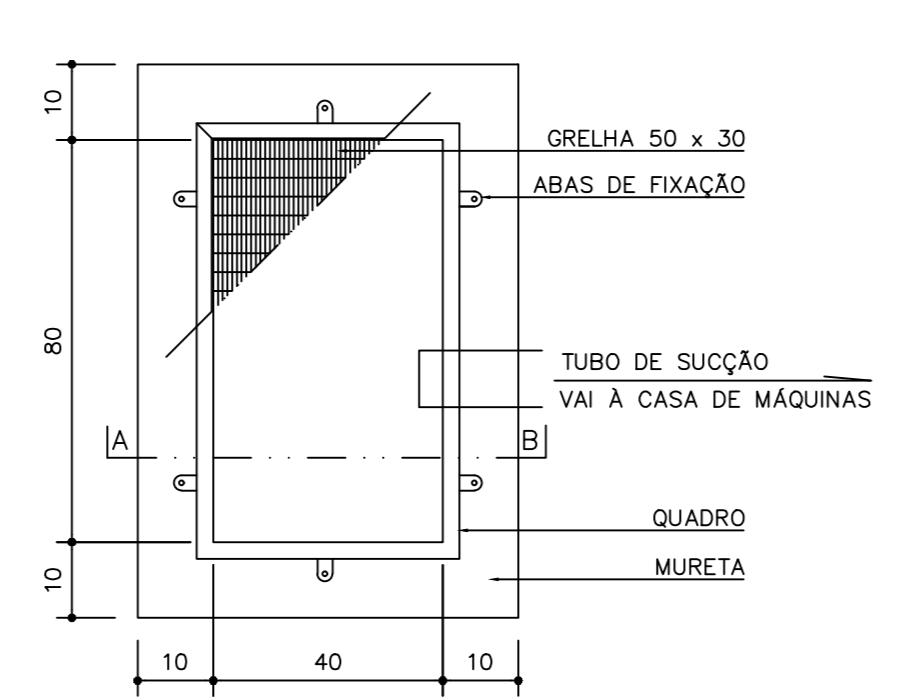


DETALHE DE FIXAÇÃO DOS PROJETORES - AQUÁTICOS
ESCALA 1:10

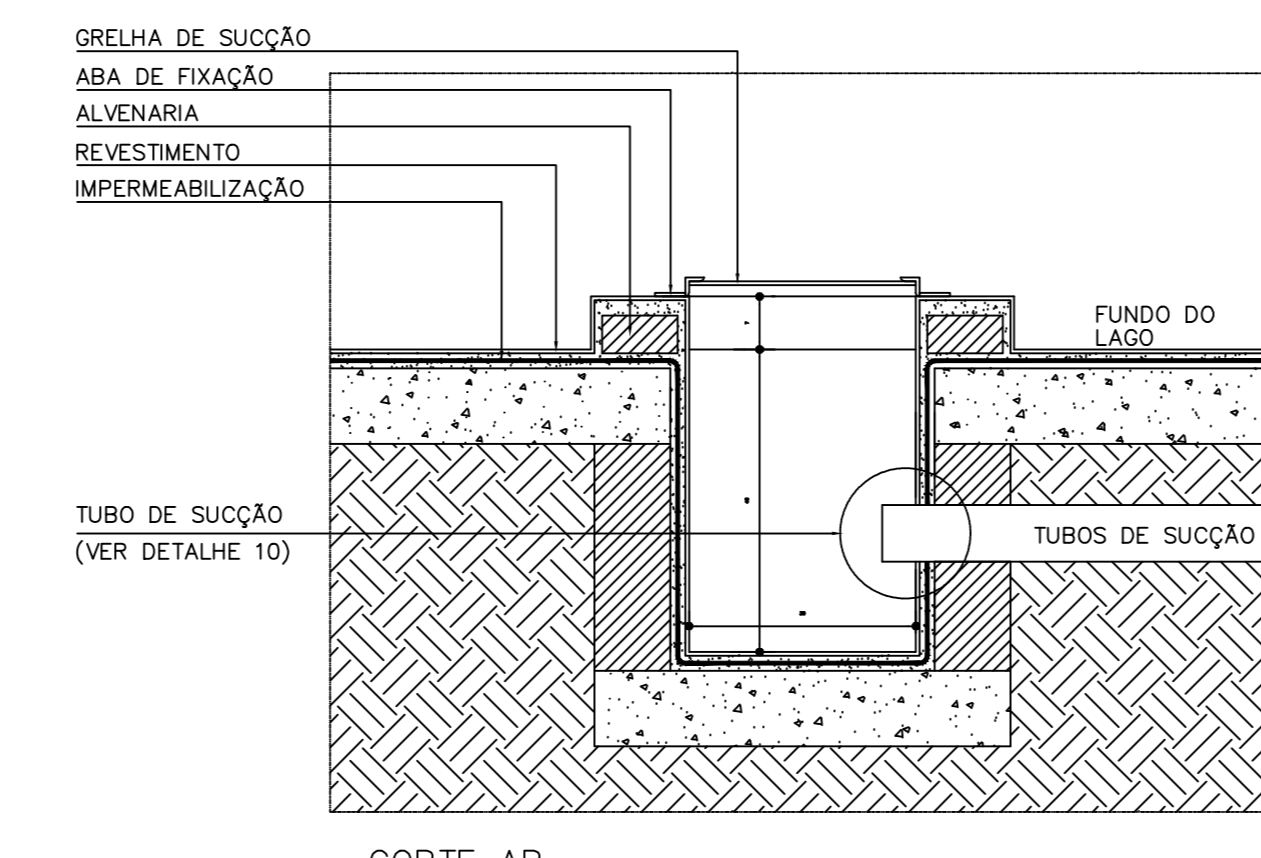
- LEGENDA**
- TUBULAÇÃO DE SUÇÃO
 - - - TUBULAÇÃO DE RECALQUE
 - - - TUBULAÇÃO DE ESCOAMENTO
 - - - TUBULAÇÃO DE ALIMENTAÇÃO
 - - - TUBULAÇÃO ELÉTRICA
 - - - TUBULAÇÃO DE ASPIRAÇÃO
 - - - TUBULAÇÃO DE RETORNO
- CS - CAIXA DE SUÇÃO
 - RE - REGISTRO DE ESFERA METÁLICO
 - B1 - BOMBA 2 CV - JATO ALFA
 - PC - PAINEL DE COMANDO
 - DE - PROJETO DE PROJETO EXTERNO
 - M - MUFLA
 - AB - ABASTECIMENTO
 - R - RALO DE ESCOAMENTO
 - VCH/VB - VÁLVULAS DE CONTROLE DE NÍVEL
 - VC - VASO COMUNICANTE
 - F1 - FILTRO BR-40
 - AS - BOCAL DE ASPIRAÇÃO
 - RT - BOCAL DE RETORNO
 - VRV - VÁLVULA DE RETENÇÃO HORIZONTAL
 - DR - DRENO DE NÍVEL
 - RD - RALO DE DRENAGEM
 - CS - GRELHA DE SUÇÃO
 - SL - PROJETO STAR LIGHT
 - CM - CASA DE MÁQUINAS

ESQUEMA HIDRÁULICO
ESCALA 1:20

ESQUEMA ELÉTRICO
ESCALA 1:20



PLANTA
CAIXA DE SUÇÃO 40X80
SEM ESCALA



CORTE AB

NOTAS:			
00	14/04/2026	EMISSÃO FINAL	ERIKA BROSTEL
REVISÃO	DATA	DESCRIÇÃO	POR
<p>AQUAT AQUAT TECNOLOGIA E COMÉRCIO DE EQUIPAMENTOS LTDA. EFETOS ORNAMENTAIS E RECREATIVOS EM ÁGUA R. do Ouro, 33 - Conjunto 501 - Serra - Belo Horizonte - MG, 30220-000 Tel: (049)312536 3625 - (049)312536 3131 - aquat.tecnologia@gmail.com</p>			
<p>OPERAÇÃO: FONTES DA PRAÇA NOSSA SENHORA DA PENHA</p>			
CLIENTE: PREFEITURA MUNICIPAL DE NACIP RAYDAN		PROJETO: AQUAT TECNOLOGIA E COMÉRCIO DE EQUIPAMENTOS LTDA.	
LOCAL: PRAÇA NOSSA SENHORA DA PENHA			
EMPRESA: NACIP RAYDAN - MG			
Nº PROJETO: ADT 0424/26 PDSO	DESENHADOR: MARCELO	DESENHADO POR: ERIKA BROSTEL	DATA: 14/04/2026
CONTÉUDO: ESQUEMA HIDRÁULICO / ELÉTRICO		PRANCHAS: 02/03	REVISÃO: EI