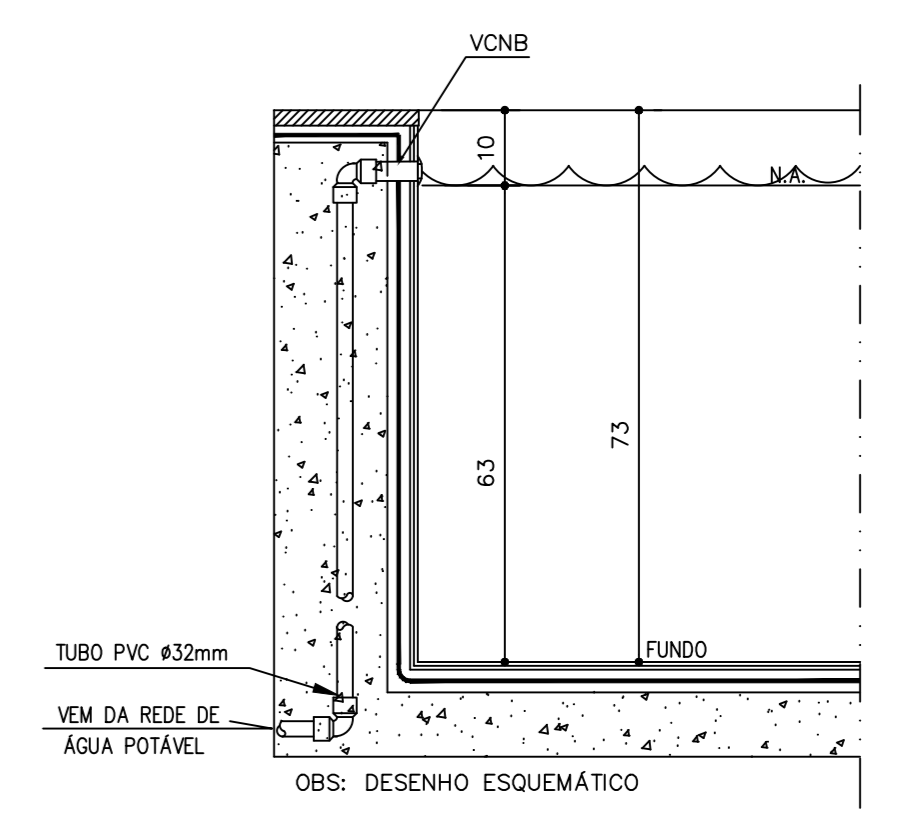
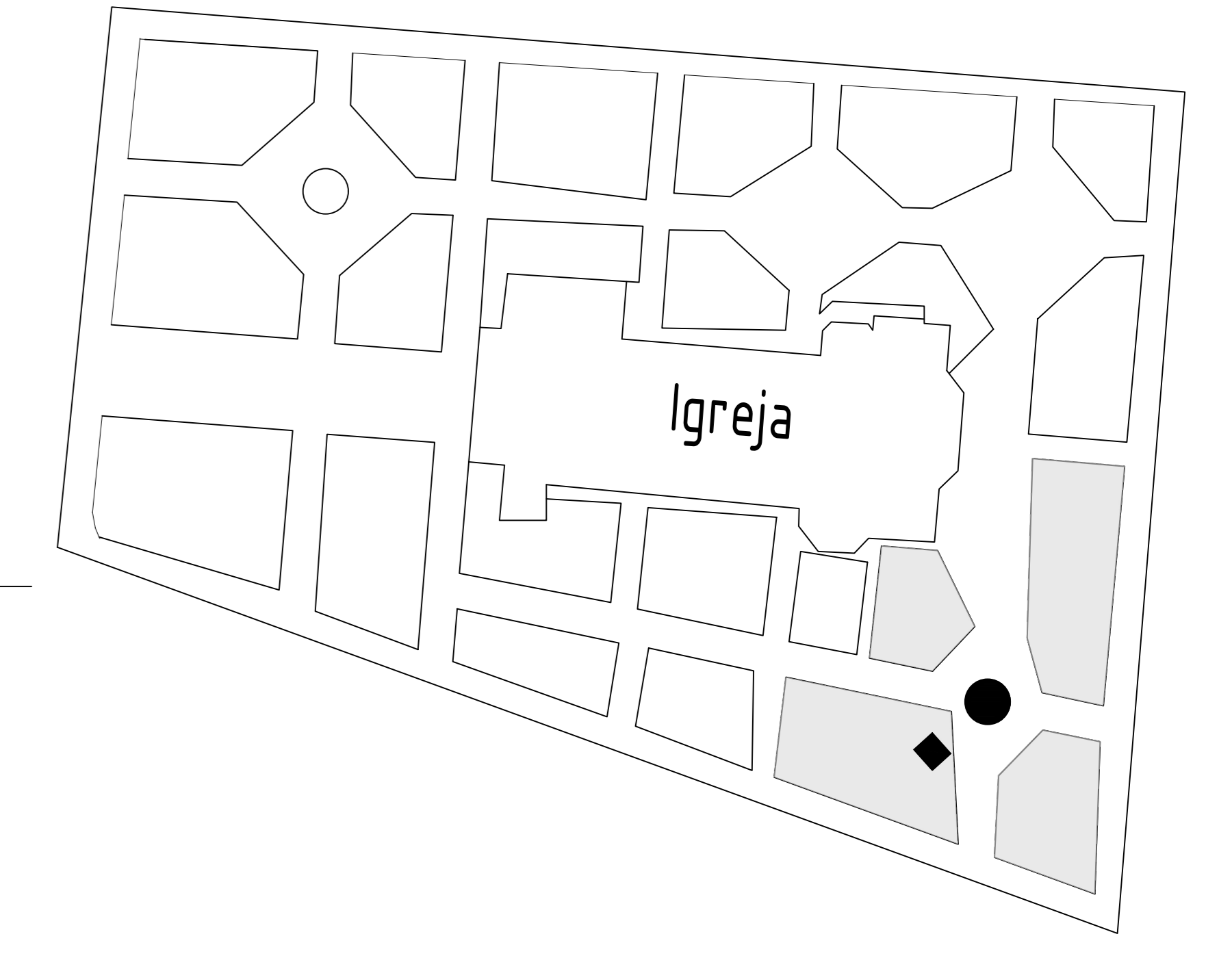
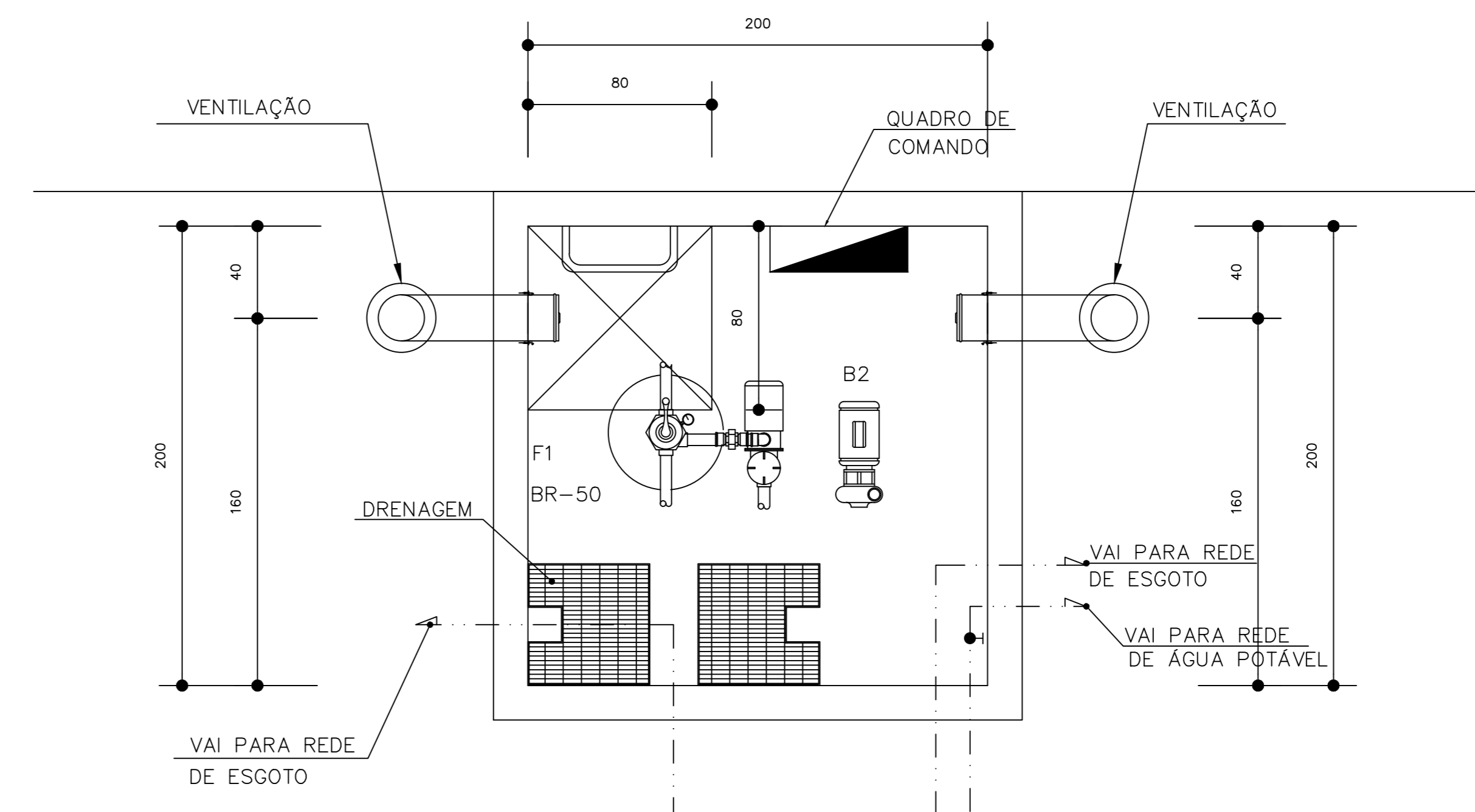
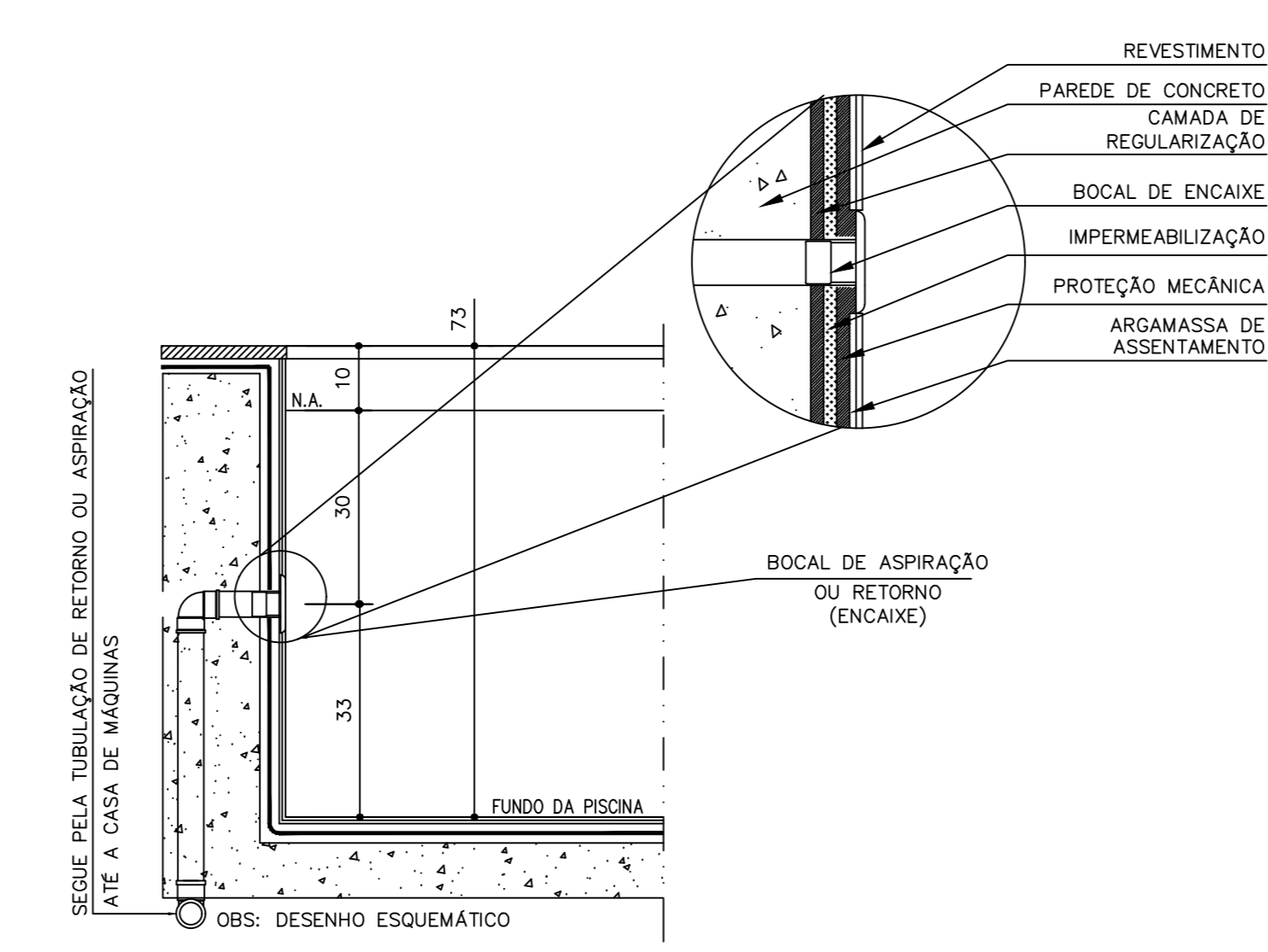


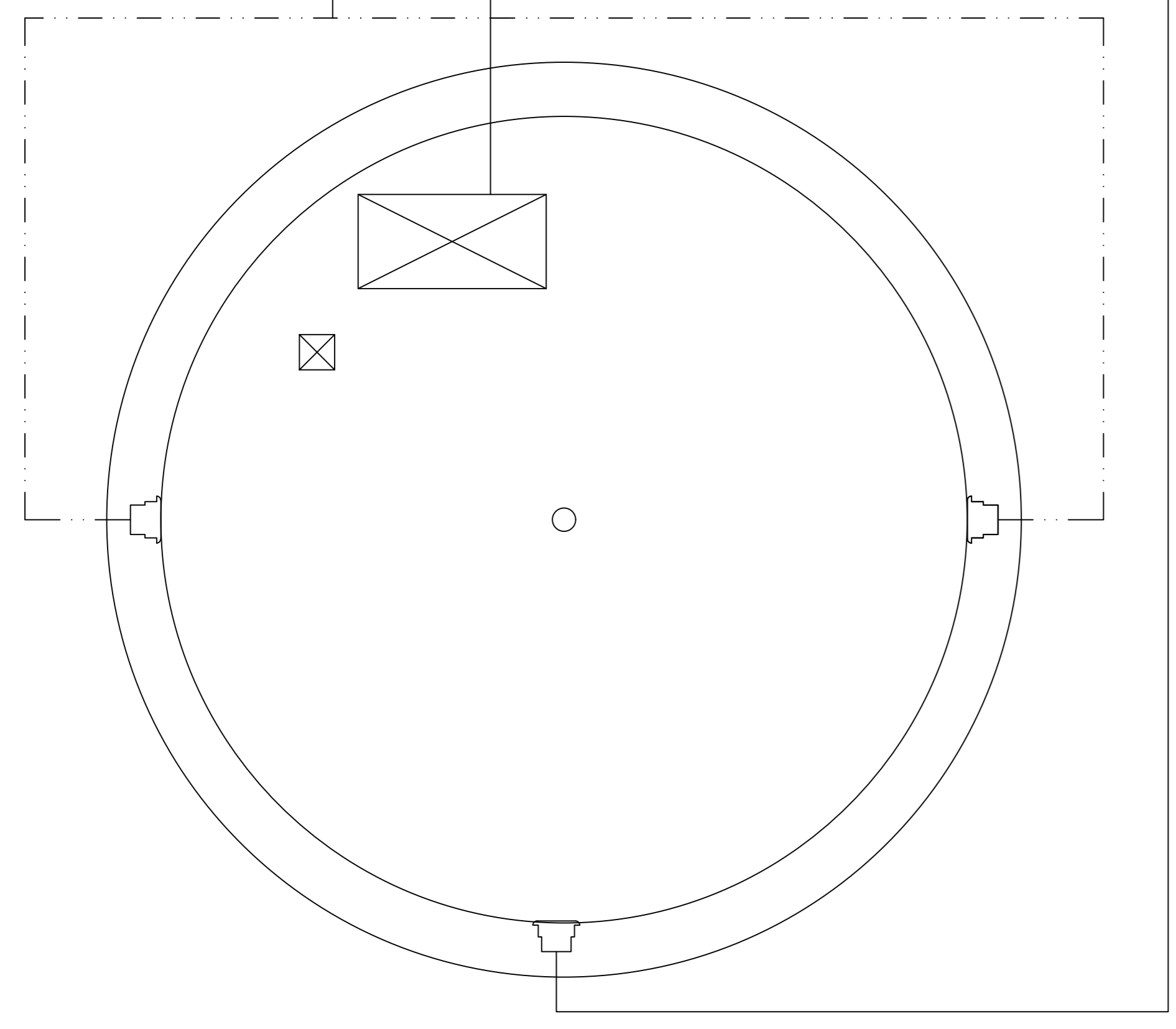
BARRILETE F1 - BR 40  
ESCALA 1:10



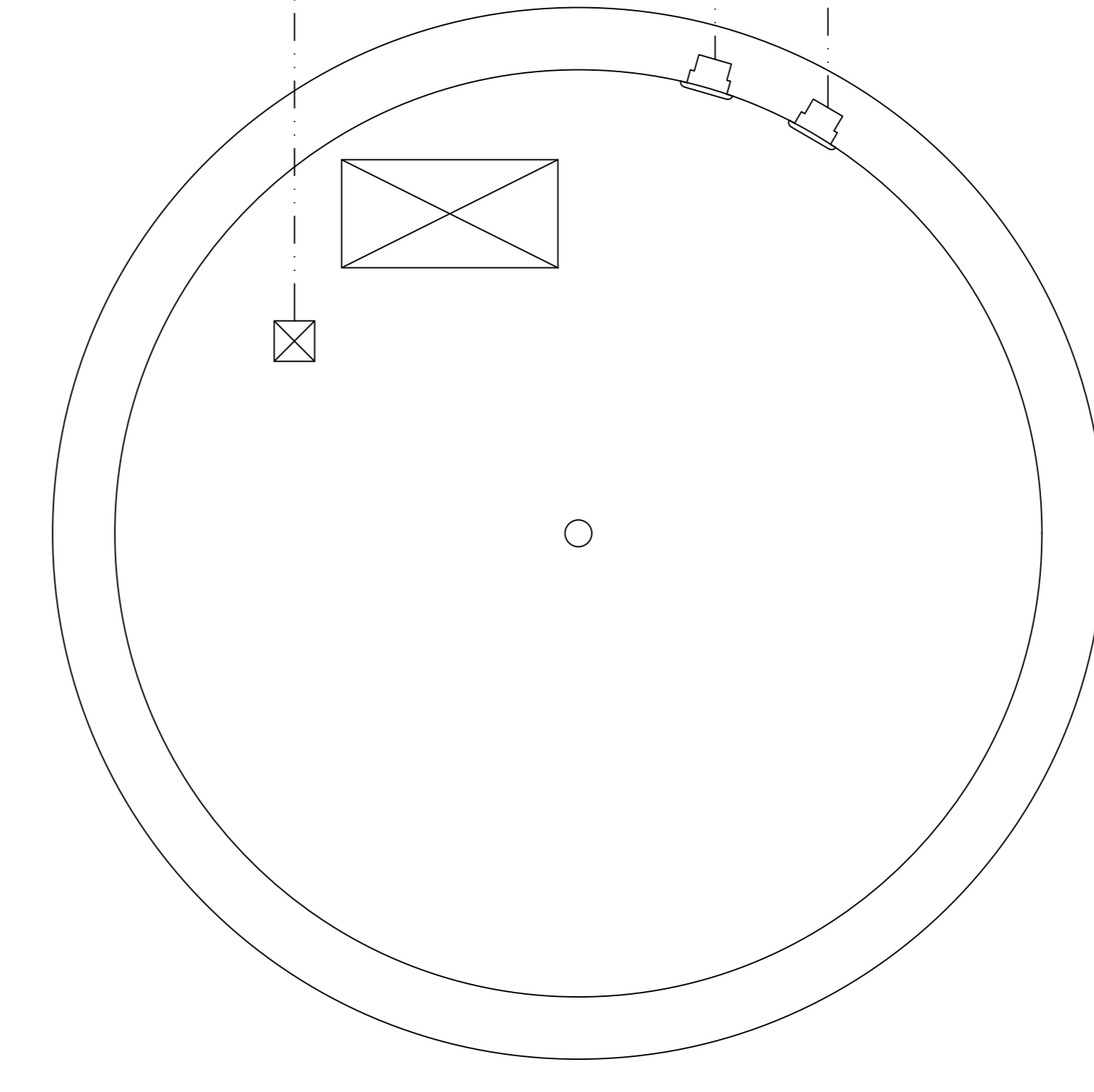
INSTALAÇÃO VCNB  
ESCALA 1:10



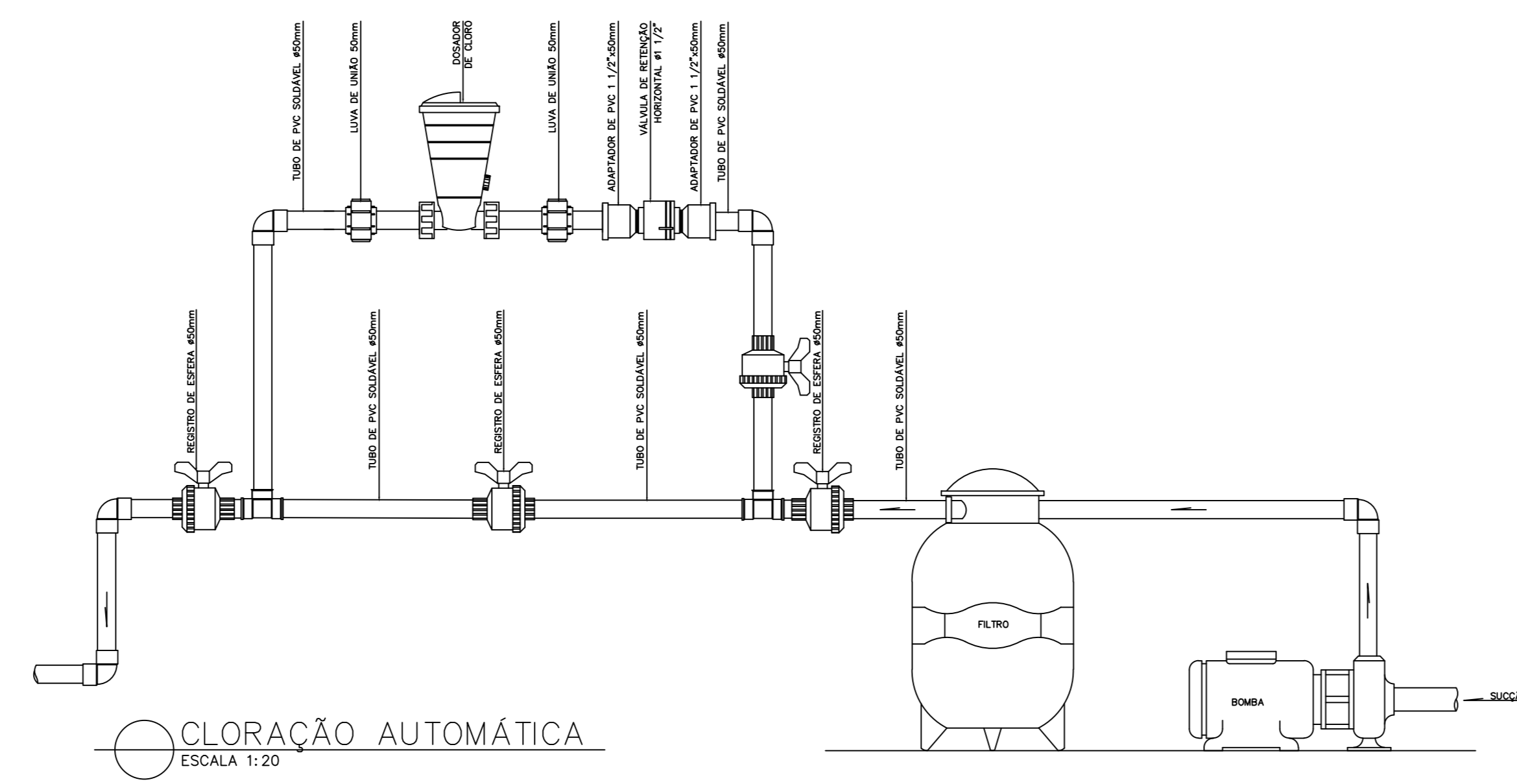
DETALHE DE FIXAÇÃO RETORNO E ASPIRAÇÃO  
RESERVATÓRIO  
ESCALA 1:10



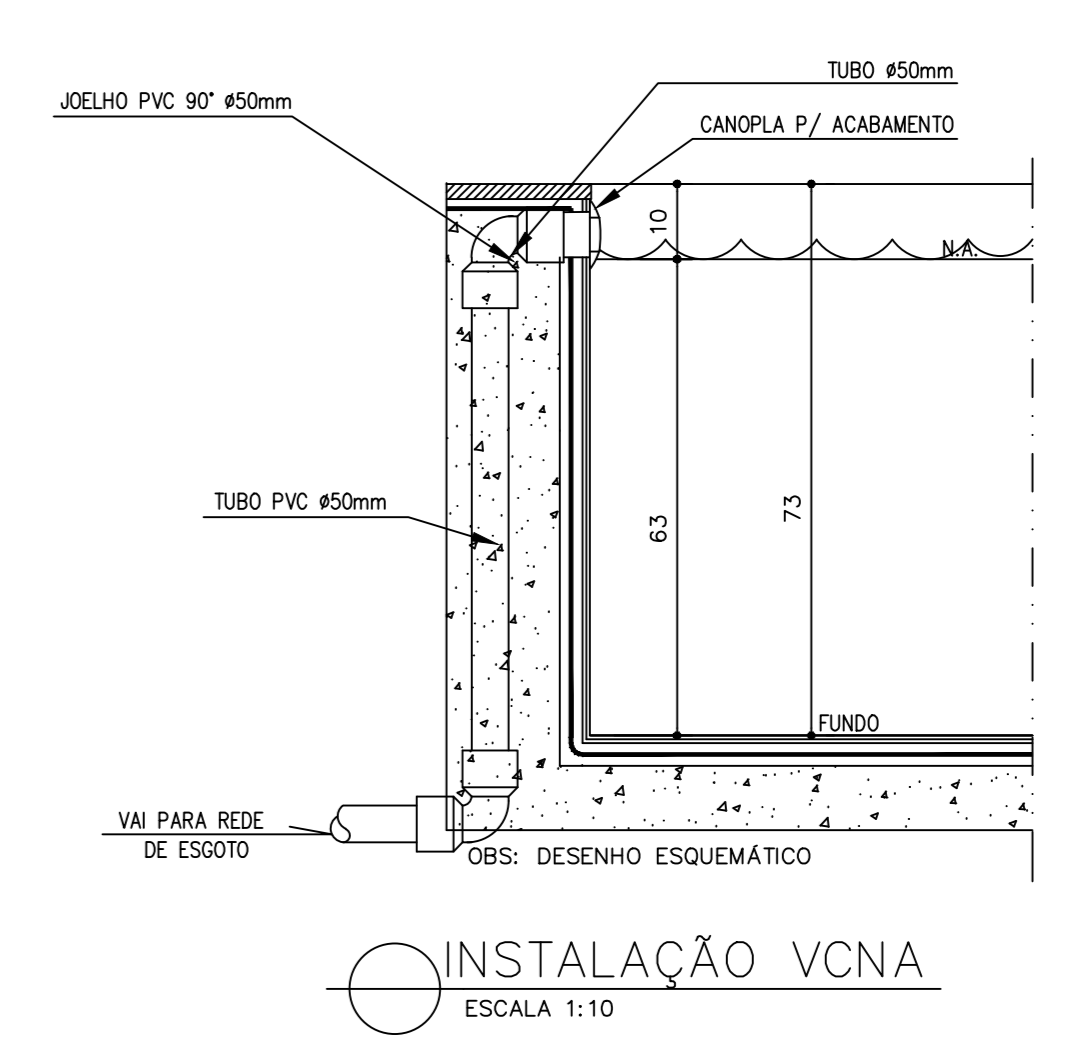
ESQUEMA FILTRAGEM  
ESCALA 1:20



ESQUEMA AUXILIAR  
ESCALA 1:20



CLORAÇÃO AUTOMÁTICA  
ESCALA 1:20



INSTALAÇÃO VCNB  
ESCALA 1:10

- LEGENDA**
- TUBULAÇÃO DE SUÇÃO
  - - - TUBULAÇÃO DE RECALQUE
  - - - TUBULAÇÃO DE ESCOAMENTO
  - - - TUBULAÇÃO DE ALIMENTAÇÃO
  - - - TUBULAÇÃO ELÉTRICA
  - - - TUBULAÇÃO DE ASPIRAÇÃO
  - - - TUBULAÇÃO DE RETORNO
  - CS - CAIXA DE SUÇÃO
  - RE - REGISTRO DE ESFERA METÁLICO
  - B1 - BOMBA 2 CV - JATO ALFA
  - PC - PAINEL DE COMANDO
  - DE - PROJETOOR DICROLIGHT EXTERNO
  - M - MUFLE
  - AB - ABASTECIMENTO
  - R - RALO DE ESCOAMENTO
  - VCNA/B - VÁLVULAS DE CONTROLE DE NÍVEL
  - VC - FILTRO BR-40
  - F1 - BOCAL DE ASPIRAÇÃO
  - AS - BOCAL DE RETORNO
  - VRV - VÁLVULA DE RETENÇÃO HORIZONTAL
  - DR - DRENO DE NÍVEL
  - RD - RALO DE DRENAGEM
  - CS - ORELHA DE SUÇÃO
  - SL - PROJETOOR STAR LIGHT
  - CM - CASA DE MÁQUINAS

NOTAS:

00	14/04/2026	EMISSÃO INICIAL	Érika BROSTEL
REVISÃO	DATA	DESCRIÇÃO	POR

**AQUAT** AQUAT TECNOLOGIA E COMÉRCIO DE EQUIPAMENTOS LTDA.  
EFETOS ORNAMENTAIS E RECREATIVOS EM ÁGUA  
R. do Ouro, 33 - Conjunto 501 - Serra - Belo Horizonte - MG, 30220-000  
Tel: (049)312536 3625 - (049)312536 3131 - aquat.tecnologia@gmail.com

OPERAÇÃO: FONTES DA PRAÇA NOSSA SENHORA DA PENHA

CLIENTE	PREFEITURA MUNICIPAL DE NACIP RAYDAN	PROJETO	AQUAT TECNOLOGIA E COMÉRCIO DE EQUIPAMENTOS LTDA.
LOCAL	PRAÇA NOSSA SENHORA DA PENHA		
EDIFICÍO	NACIP RAYDAN - MG		

Nº PROJETO	DESIGNADO	DESENHADO	DATA
ADT 0424/26 PDSO	MARCELO	ÉRIKA BROSTEL	14/04/2026

CONTEÚDO	ESQUEMA HIDRÁULICO / ELÉTRICO	PRANCHAS	REVISÃO
		03/03	EI