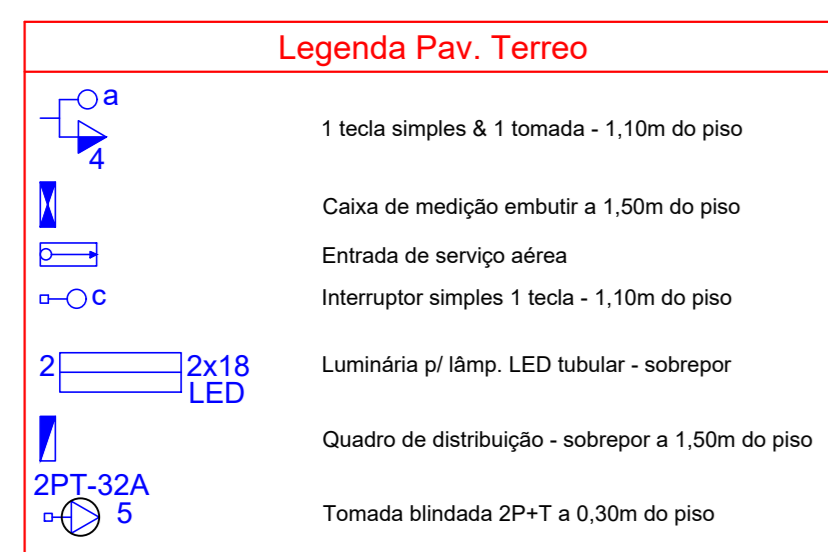


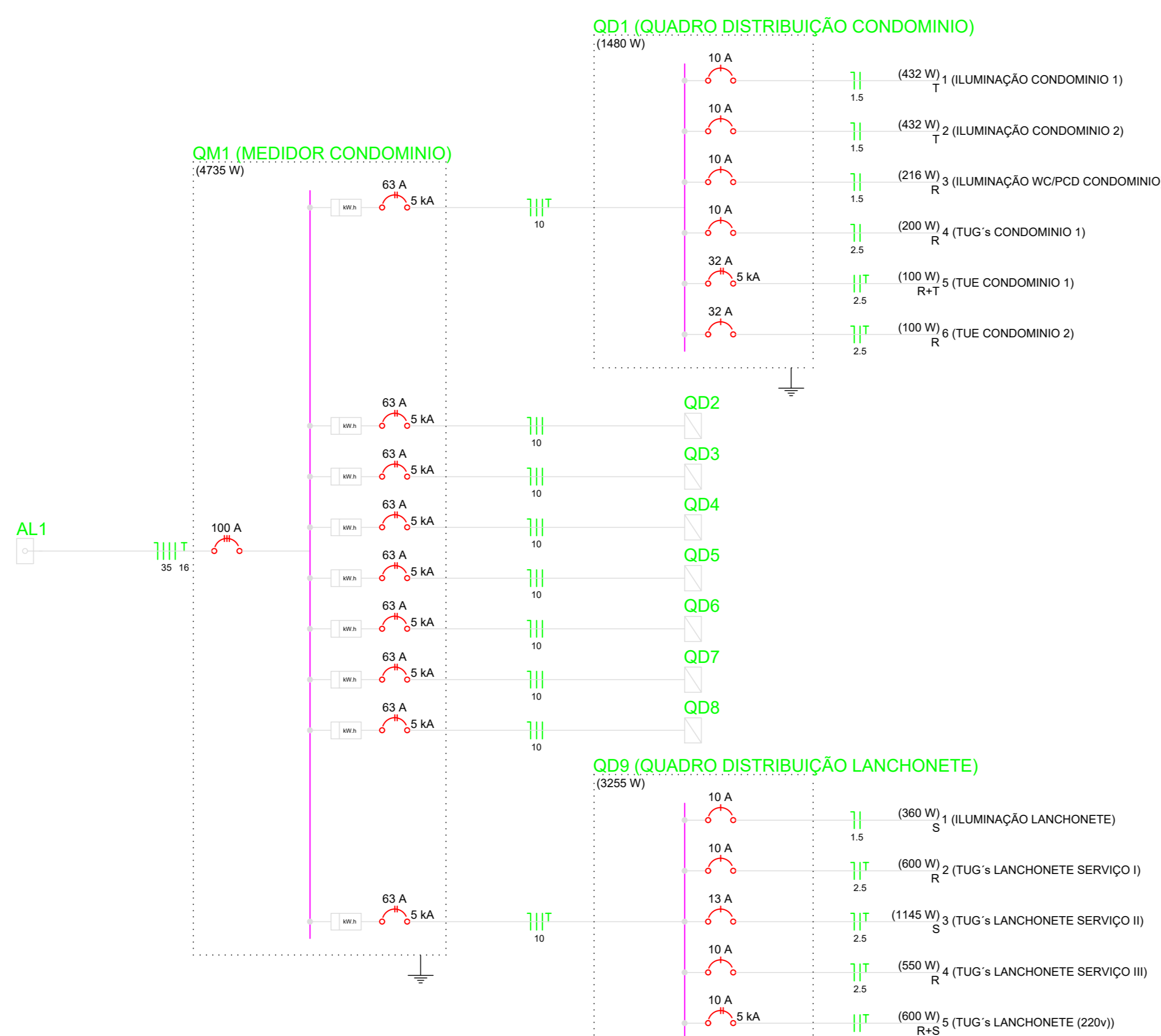
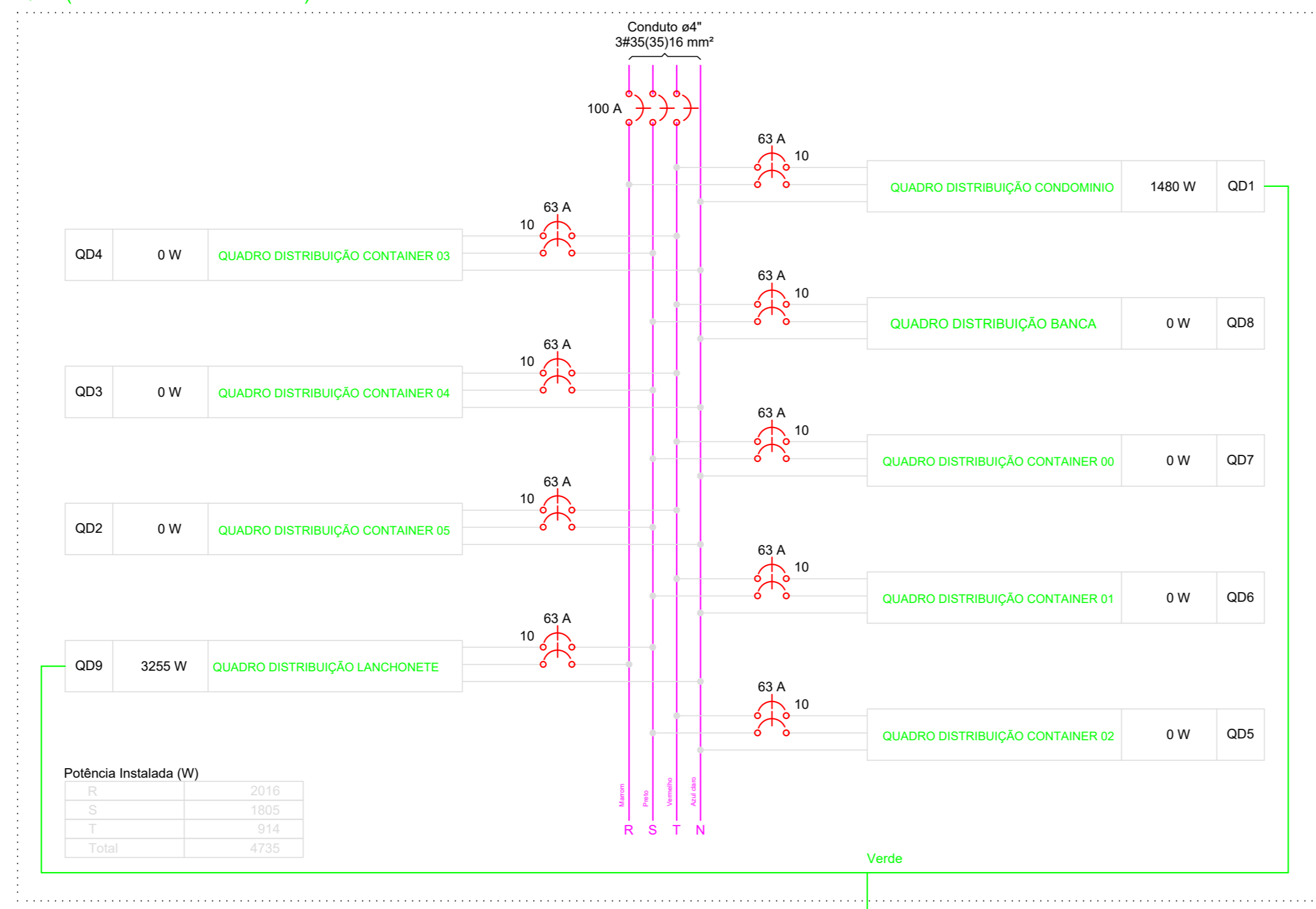
PLANTA BAIXA PAV. TERREO  
escala 1:100

Lista de Materiais Pav. Terreo

Acessórios p/ eletrodutos	
Armação zamak 1"	4 pç
3/4"	1 pç
Bucha zamak 1"	4 pç
3/4"	1 pç
Caixa PVC 4x2	4 pç
Caixa PVC octogonal 3x3"	30 pç
Curva 135° PVC rosca 1"	2 pç
Curva 90° PVC longa rosca 1"	4 pç
Linha PVC rosca 1"	8 pç
Acessórios uso geral	
Armação de pressão galvan. 1/4"	32 pç
Bucha de nylon 3/8"	32 pç
Fita isolante autoadesiva 20m	1 pç
Parafuso fendido galvan. cab. panalva 4,8x45mm autoatarrachante	32 pç
Cabo Unipolar (cabo)	
Isol. HEPR - ench. EVA + 0,81kV (ref. Pirelli Alumex)	
1,5 mm²	311,40 m
10 mm²	691,50 m
16 mm²	25,40 m
2,5 mm²	27,20 m
35 mm²	101,60 m
Dispositivo Elétrico - embudo	
Placa 2x4"	2 pç
Placa p/ 1 função retangular	2 pç
Placa p/ 2 funções	2 pç
S/ placa	2 pç
Interruptor 1 tecla simples	2 pç
Interruptor 1 tecla simples e tomada hexagonal (NBR14136)	2 pç
Dispositivo Elétrico - sobrep	
Tomada de sobrep	2 pç
Tomada blindada 2P+T - 32A	2 pç
Dispositivo de Proteção	
Disjuntor Unipolar Termomagnético - norma DIN 10 A	4 pç
32 A	1 pç
Disjuntor bipolar termomagnético (220 V/127 V) - DIN 32 A - 5 mA	1 pç
63 A - 5 mA	9 pç
Disjuntor bipolar termomagnético - norma DIN 100A	1 pç
Eletroduto PVC flexível	
Eletroduto leve 1"	28,20 m
3/4"	115,90 m
Eletroduto pesado 1,12"	1,40 m
2"	71,80 m
3"	18,60 m
4"	25,40 m
Eletroduto PVC rosca	
Eletroduto, vara 3,0m 1"	2,00 m
1,12"	2,00 m
2"	1,00 m
2,12"	8,00 m
3/4"	1,00 m
Luminária e acessórios	
Luminária sobrep p/ LED tubular LED 2x18 W	30 pç
Soquete base G 13	120 pç
Lâmpada LED 18 1200mm 18 W	60 pç
Material p/ entrada serviço	
Cabo de aço galvanizado 6,4mm (1/4")	1 pç
Caixa injeção de aterramento 300x300x40mm	1 pç
Haste de aterramento açoinoxidante Ø=10mm, comprimento 2,4m	1 pç
Isolador rolô 600V	4 pç
Porcelana vândala	4 pç
Parafuso aço galvanizado cabeça quadr.	4 pç
Rosca M18x2, comprim. 180mm	4 pç
Poste concreto armado Comprimento 6,0m	1 pç
Tubo aço galvan. vara 6,0m 3/4"	1 pç
Quadro distrb. plástico - sobrep	8 pç
Barr. tel. - DIN (Ref. Hager)	
Cap. 12 disj. simp. - In Pente 63A	



QM1 (MEDIDOR CONDOMÍNIO)



Quadro de Cargas (QD1)

Circuito	Descrição	Esquema	Método de med.	V (V)	Iluminação (W)	Tomadas (W)	Pot. total (W)	Pot. total (VA)	Fases	Pot. - R (W)	Pot. - S (W)	FCT	FCA (VA)	In° (mm²)	Seção (mm²)	Ic (A)	Disj (A)	dV parc (%)	dV total (%)	Status		
1	ILUMINAÇÃO CONDOMÍNIO 1	F+N	BT	127 V	24	100	124	432	T	432	0	1,00	432	1,00	0,80	5,2	1,5	23,0	10,0	1,11	1,49	Ok
2	ILUMINAÇÃO CONDOMÍNIO 2	F+N	BT	127 V	24	0	533	432	T	432	0	1,00	432	1,00	0,80	5,2	1,5	23,0	10,0	2,43	2,81	Ok
3	ILUMINAÇÃO WC/PCD CONDOMÍNIO	F+N	BT	127 V	32	0	297	276	R	276	0	1,00	276	1,00	0,80	5,8	1,5	23,0	10,0	0,34	0,72	Ok
a					4	0	89	72	R	72	0	1,00	72	1,00	0,80	0,9	1,5	23,0	0	0	0	Ok
b					4	0	89	72	R	72	0	1,00	72	1,00	0,80	1,7	1,5	23,0	0	0	0	Ok
c					2	0	44	36	R	36	0	1,00	36	1,00	0,80	2,2	1,5	23,0	0	0	0	Ok
d					2	0	44	36	R	36	0	1,00	36	1,00	0,80	2,8	1,5	23,0	0	0	0	Ok
4	TUG 1 CONDOMÍNIO 1	F+N	BT	127 V	2	2	222	200	R	200	0	1,00	200	1,00	0,80	2,2	2,5	31,0	10,0	0,16	0,34	Ok
5	TUE CONDOMÍNIO 1	F+T	BT	220 V	0	1	111	100	R+T	50	50	1,00	100	1,00	0,80	0,6	2,5	31,0	32,0	0,39	0,39	Ok
6	TUE CONDOMÍNIO 2	F+N+T	BT	127 V	0	1	111	100	R	100	0	1,00	100	1,00	0,80	1,1	2,5	31,0	32,0	0,07	0,45	Ok
TOTAL					60	4	1778	1480	R+T	596	0	0,94										

Quadro de Cargas (QM1)

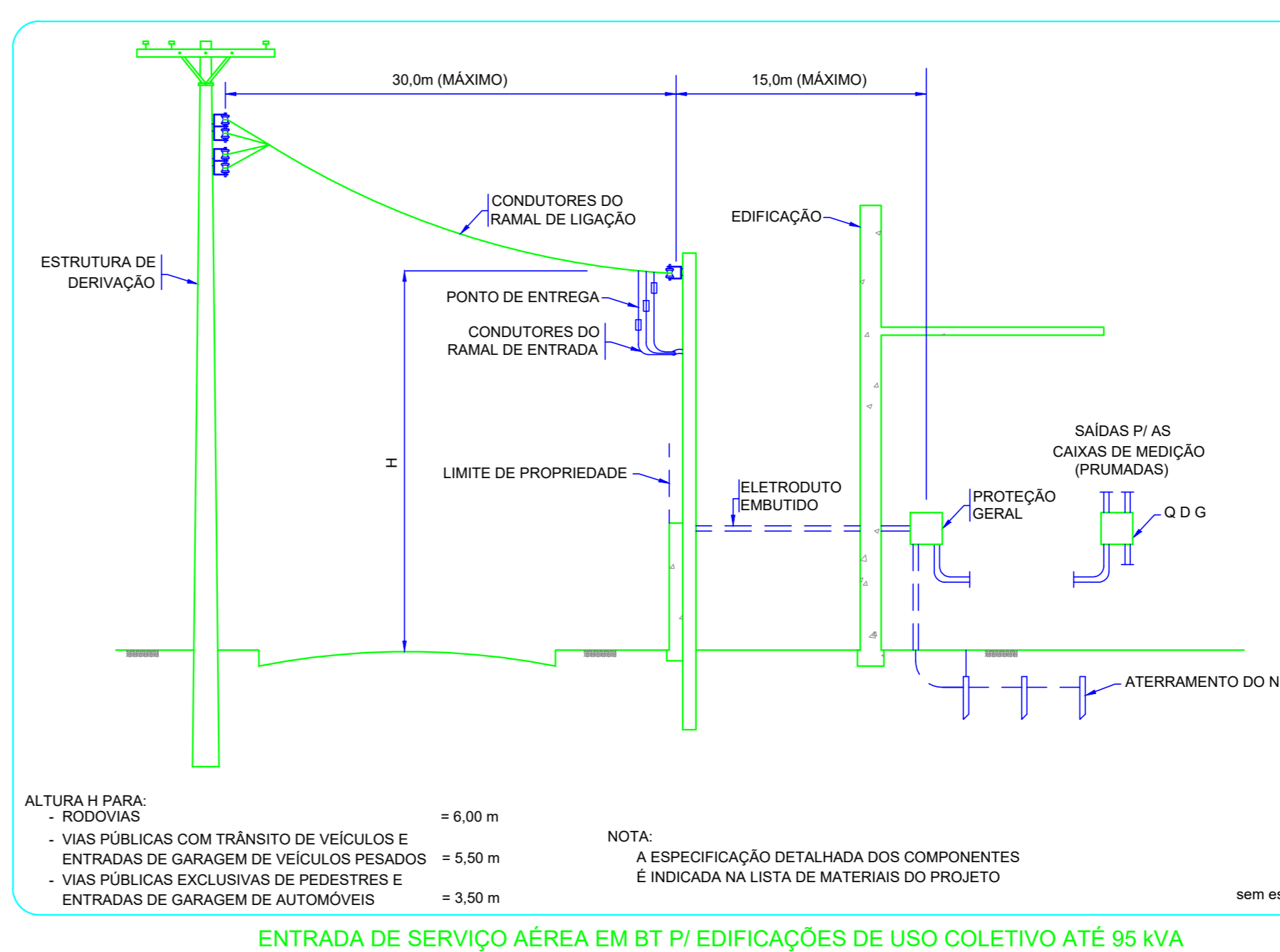
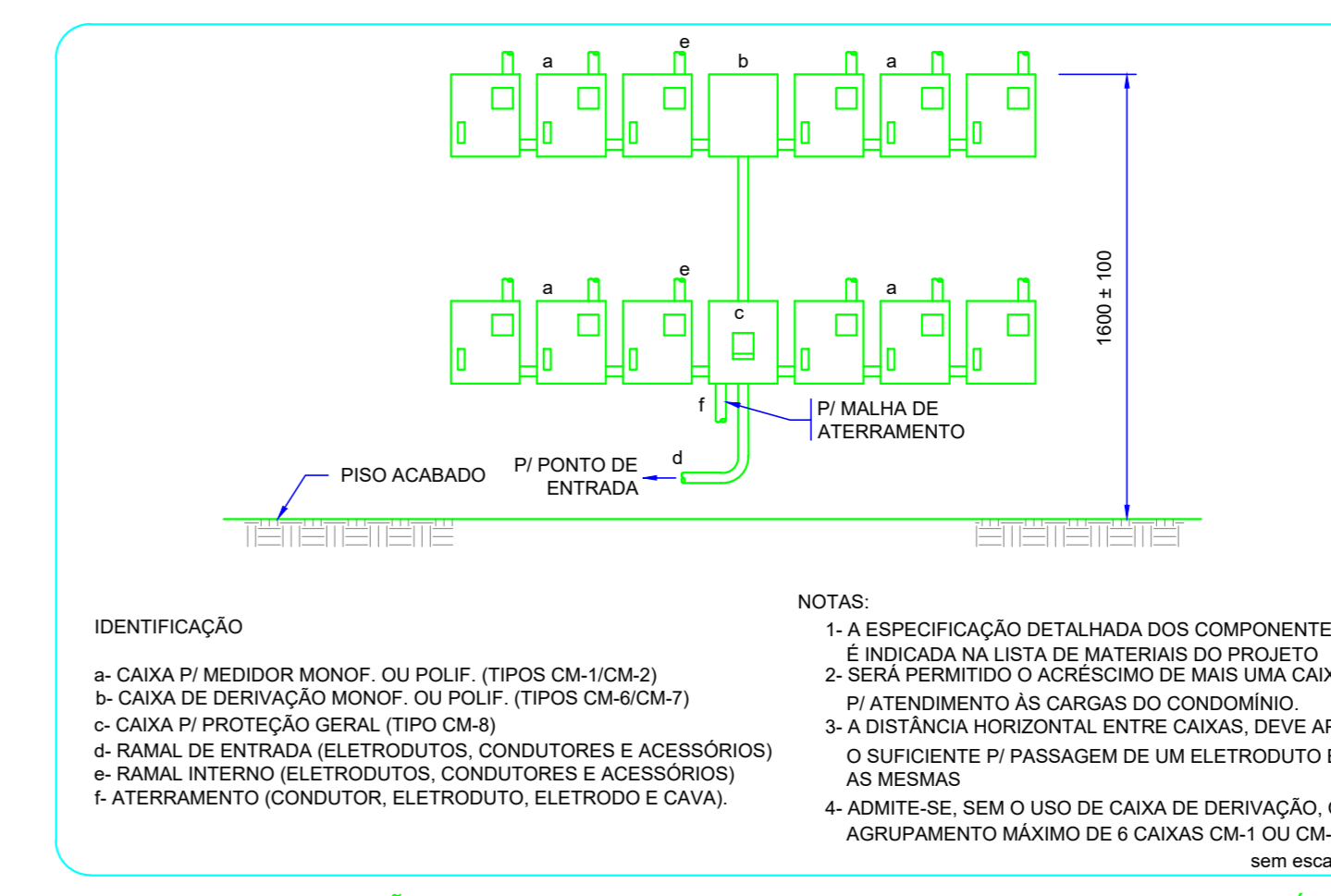
Circuito	Descrição	Esquema	Método de med.	V (V)	Pot. total (W)	Pot. total (VA)	Fases	Pot. - R (W)	Pot. - S (W)	FCT	FCA (VA)	In° (mm²)	Seção (mm²)	Ic (A)	Disj (A)	dV parc (%)	dV total (%)	Status	
QD1	QUADRO DISTRIBUIÇÃO CONDOMÍNIO	F+N+T	BT	220/127 V	1778	1480	R+T	596	0	0,94	1,00	1,00	8,9	10	66,0	63,0	0,03	0,38	Ok
QD6	QUADRO DISTRIBUIÇÃO BANHA	F+N	BT	220/127 V	0	0	S+T	0	0	1,00	0,60	0,0	0,0	10	66,0	63,0	0,0	0,35	Ok
QD7	QUADRO DISTRIBUIÇÃO CONTAINER 02	F+N	BT	220/127 V	0	0	S+T	0	0	1,00	0,60	0,0	0,0	10	66,0	63,0	0,0	0,35	Ok
QD8	QUADRO DISTRIBUIÇÃO CONTAINER 01	F+N	BT	220/127 V	0	0	S+T	0	0	1,00	0,60	0,0	0,0	10	66,0	63,0	0,0	0,35	Ok
QD5	QUADRO DISTRIBUIÇÃO CONTAINER 03	F+N	BT	220/127 V	0	0	S+T	0	0	1,00	0,60	0,0	0,0	10	66,0	63,0	0,0	0,35	Ok
QD4	QUADRO DISTRIBUIÇÃO CONTAINER 04	F+N	BT	220/127 V	0	0	S+T	0	0	1,00	0,60	0,0	0,0	10	66,0	63,0	0,0	0,35	Ok
QD3	QUADRO DISTRIBUIÇÃO CONTAINER 04	F+N	BT	220/127 V	0	0	S+T	0	0	1,00	0,60	0,0	0,0	10	66,0	63,0	0,0	0,35	Ok
QD2	QUADRO DISTRIBUIÇÃO CONTAINER 05	F+N	BT	220/127 V	0	0	S+T	0	0	1,00	0,60	0,0	0,0	10	66,0	63,0	0,0	0,35	Ok
QD9	QUADRO DISTRIBUIÇÃO LANCHONETE	F+N+T	BT	220/127 V	3255	3555	R+S	1480	1805	1,00	1,00	1,00	17,6	10	66,0	63,0	0,31	0,66	Ok
TOTAL					5788	4735	R+S+T	2016	1805	0,94	1,00	1,00	19,6	35	144,0	100,0	0,35	0,35	Ok

Quadro de Cargas (AL1)

Circuito	Descrição	Esquema	Método de med.	V (V)	Pot. total (W)	Pot. total (VA)	Fases	Pot. - R (W)	Pot. - S (W)	FCT	FCA (VA)	In° (mm²)	Seção (mm²)	Ic (A)	Disj (A)	dV parc (%)	dV total (%)	Status	
GM1	MEDIDOR CONDOMÍNIO	F+N+T	BT	220/127 V	5788	4735	R+S+T	2016	1805	0,94	1,00	1,00	19,6	35	144,0	100,0	0,35	0,35	Ok
TOTAL					5788	4735	R+S+T	2016	1805	0,94	1,00	1,00	19,6	35	144,0	100,0	0,35	0,35	Ok

Quadro de Demanda (AL1)

Tipo de carga	Potência instalada (kVA)	Fator de demanda (%)	Demanda (kVA)
Iluminação e TUG's (Restaurante, bar)	5,78	1,00	5,78
TOTAL			5,78



**D.F.T. PROJETOS LTDA**  
CNPJ: 29.646.103/0001-05  
Rua Cel. Otavio Meyer, 160 - sl 223 - centro - CEP: 37.540-008

**PROJETO ELETRICO** FOLHA **01-02**

ASSUNTO: PROJETO VILLA DO BOI - OURO FINO / MG

ENDEREÇO DA OBRA:  
PROPRIETÁRIO: PREFEITURA MUNICIPAL DE OURO FINO  
LOCAL: RUA GUARDA MOR LUSTOSA  
BAIRRO: CENTRO  
CIDADE: OURO FINO - MG

DESCRIÇÃO DO PROJETO:  
PLANTA BAIXA PAV. TERREO, DIAGRAMA MULTIFILAR, DIAGRAMA UNIFILAR, QUADRO DE CARGAS, QUADRO DE DEMANDA, LISTA DE MATERIAIS E LEGENDA

ESCALA INDICADA DATA 22/04/2025 COTAS INDICADA NIT Nº MG2024-886648

LOCALIZAÇÃO:  
Linha 27°18'48" S  
Linha 46°22'22" W

PROPRIETÁRIO: PREFEITURA MUNICIPAL DE OURO FINO  
CNPJ 18.871.271/0001-34

ENGENHEIRO RESPONSÁVEL DO PROJETO:  
DANIEL TEIXEIRA  
CREA-MG 08500

OBSERVAÇÃO:  
ESTE PROJETO SOMENTE PODERÁ TER CARÁTER EXECUTIVO COM AS ASSINATURAS DOS RESPETIVOS RESPONSÁVEIS TÉCNICOS E DO CONTRATANTE.  
TODOS OS DIREITOS DE RESERVAÇÃO DO PROJETO ESTÃO RESERVADOS A D.F.T. PROJETOS, SENDO QUE A CÓPIA NÃO AUTORIZADA ACARRETA COM A VIOLAÇÃO DOS DIREITOS AUTORAIS E DAS NORMAS BRASILEIRAS EM VIGOR.

ESC.: 1:5000