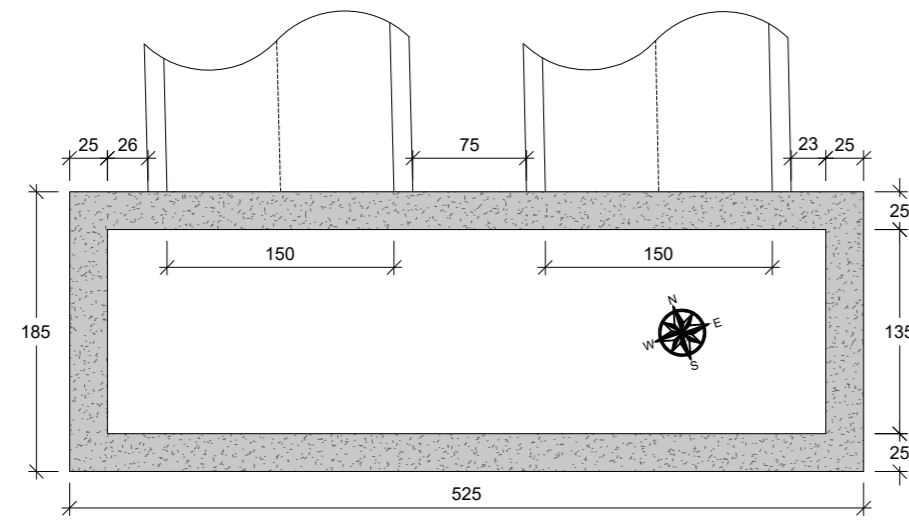
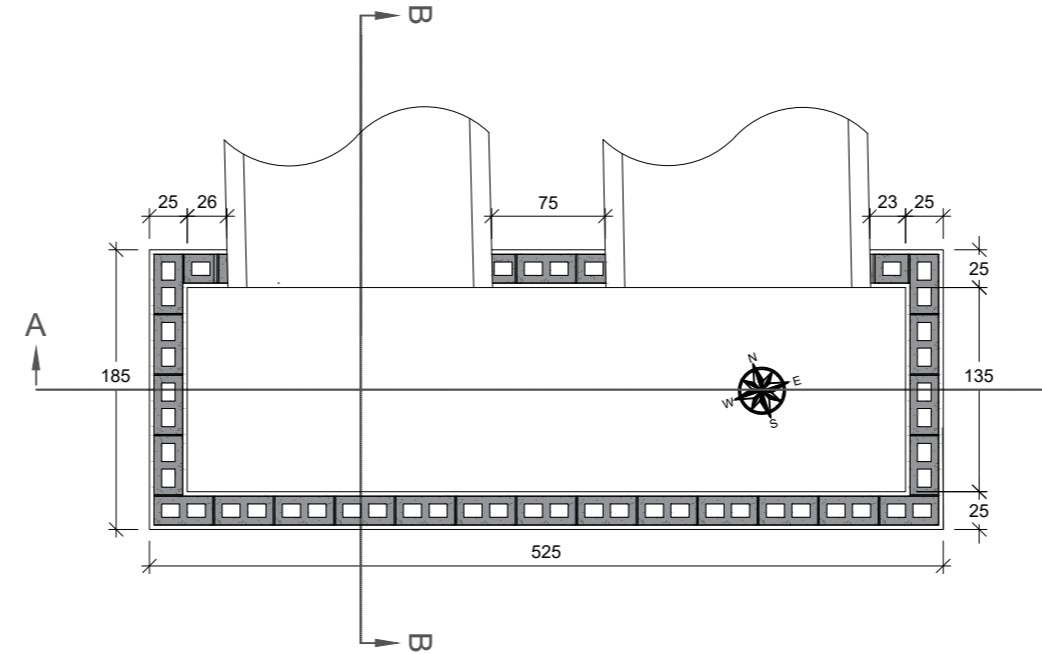


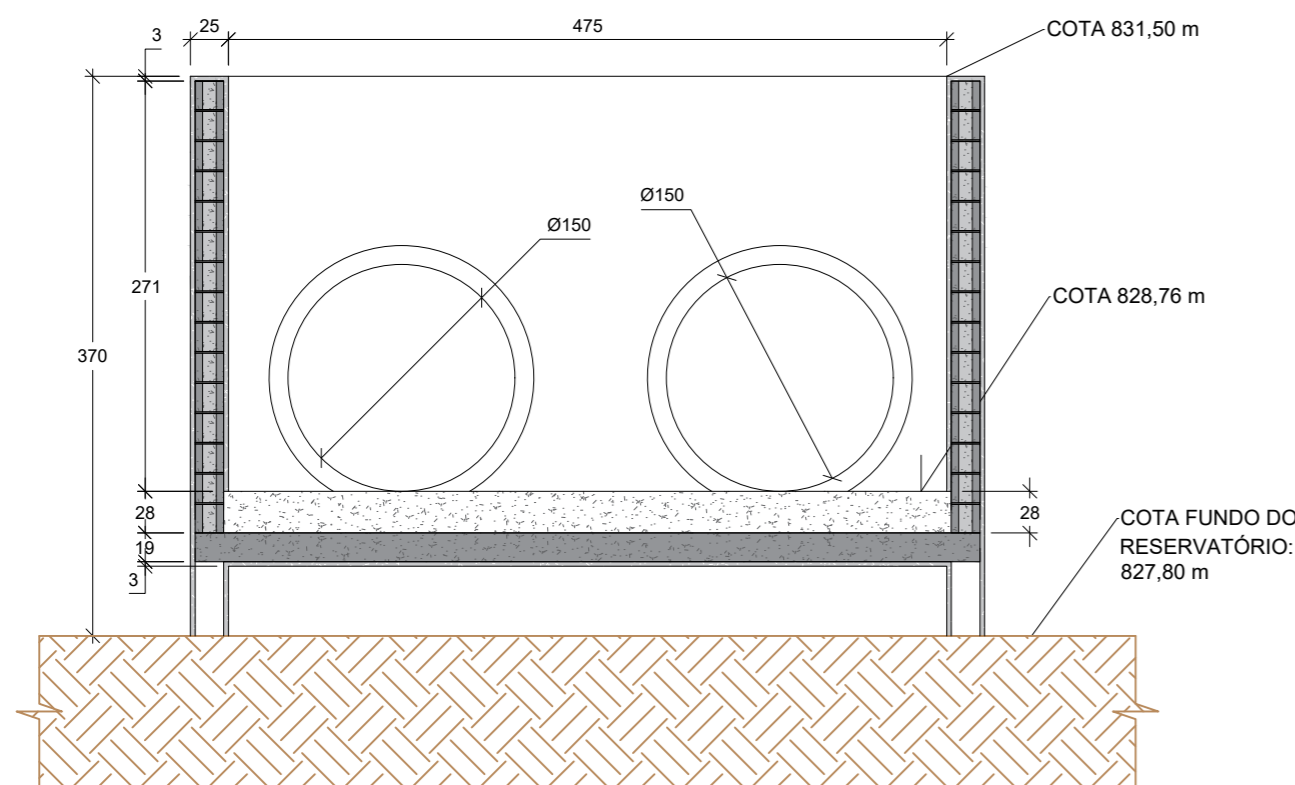
PROJETO ARQUITETÔNICO
VERTEDOR MONGE
ESCALA 1:50



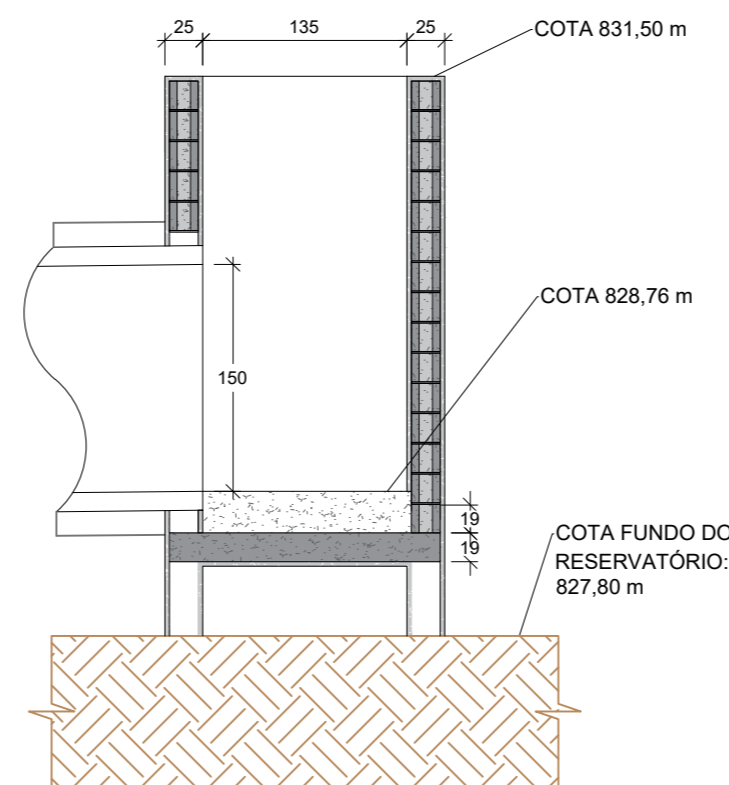
PLANTA SUPERIOR
ESCALA 1:50



PLANTA INTERMEDIÁRIA
ESCALA 1:50



CORTE AA
ESCALA 1:50



CORTE BB
ESCALA 1:50

NOTAS:

1. TODAS AS COTAS ESTÃO EM CENTÍMETROS, EXCETO ONDE INDICADO;
2. QUALQUER NECESSIDADE DE ALTERAÇÃO DE PROJETO DEVE SER COMUNICADA A FISCALIZAÇÃO E AOS PROJETISTAS.

REV. 02	13/06/25	ATUALIZAÇÃO DE PROJETO	DAC
REV. 01	14/11/24	ATUALIZAÇÃO DE PROJETO	DAC
REV. 00	01/11/23	EMIÇÃO INICIAL	DAC
REVISÃO	DATA	DESCRIÇÃO	RESP.:

CLIENTE



Prefeitura Municipal
de **Pouso Alegre**

PROJETO



Rua Cel. Joaquim Francisco, nº341
Bairro Varginha
CEP: 37501-052 - Itajubá / MG
Tel: (35) 2143-9087
www.dacengenharia.com.br

COORDENAÇÃO

ENG.º HÍDRICO DENIS DE SOUZA SILVA

RESPONSÁVEL TÉCNICO E AUTOR

ENG.º HÍD. CIVIL ALOISIO CAETANO FERREIRA CREA- MG-97.132/D

EMPREENDIMENTO

BACIA DE RETENÇÃO DO PARQUE DA CIDADE

ENDEREÇO

BAIRRO SÃO JOAQUIM
POUSO ALEGRE - MINAS GERAIS

ASSUNTO

PROJETO DE DRENAGEM PLUVIAL
ARQUITETÔNICO VERTEDOR MONGE

DISCIPLINA

DRENAGEM

FASE DO PROJETO

EXECUTIVO

FOLHA Nº:

08/18

DATA INICIAL	ESCALA	REVISÃO	ARQUIVO
01/11/2023	INDICADA	R02	DAC-PMPA-PC-PE-DRE-R02.DWG