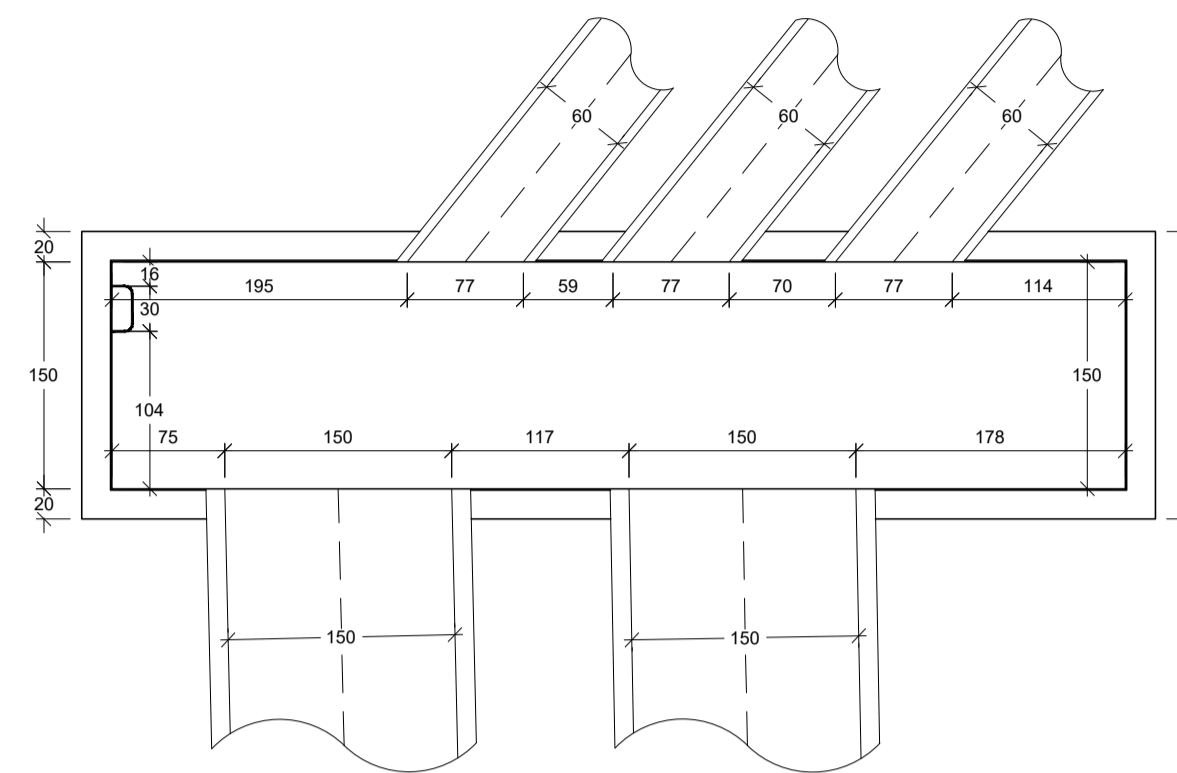
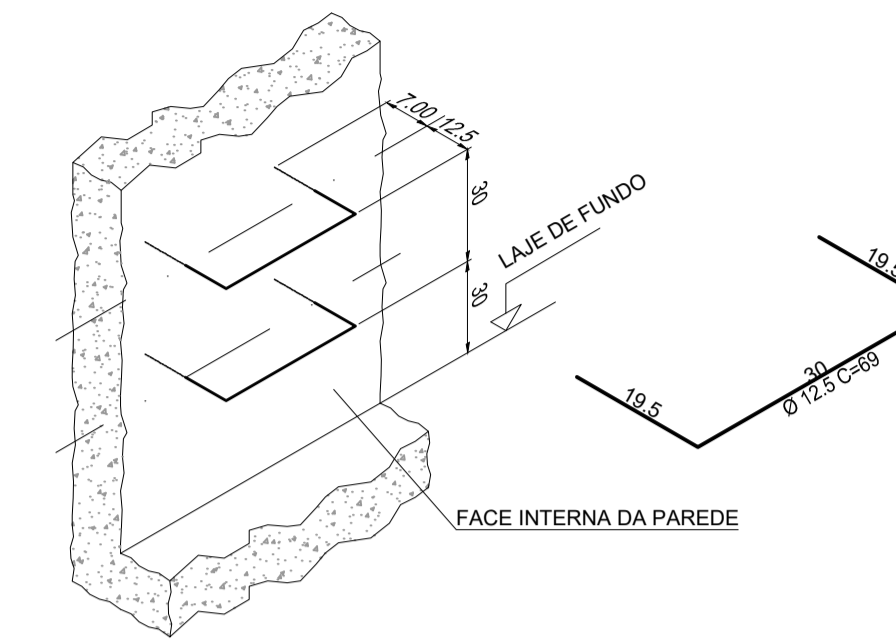


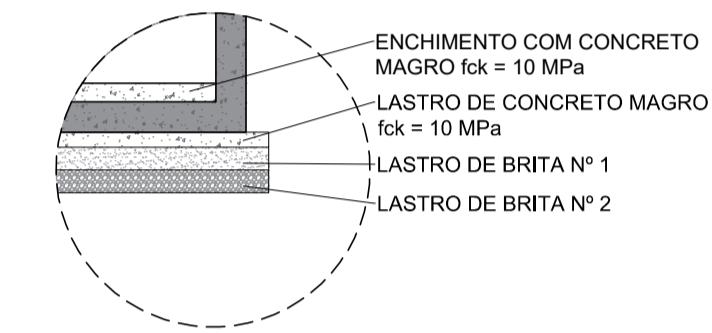
PLANTA BAIXA - NÍVEL 3,40 m  
ESCALA 1:50



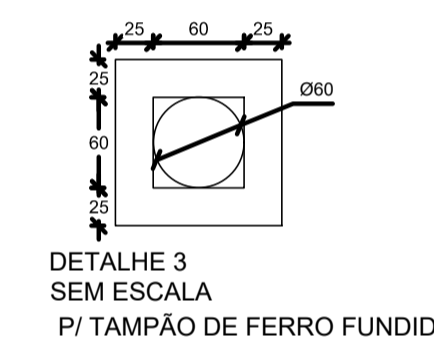
PLANTA BAIXA - NÍVEL 0,30 m  
ESCALA 1:50



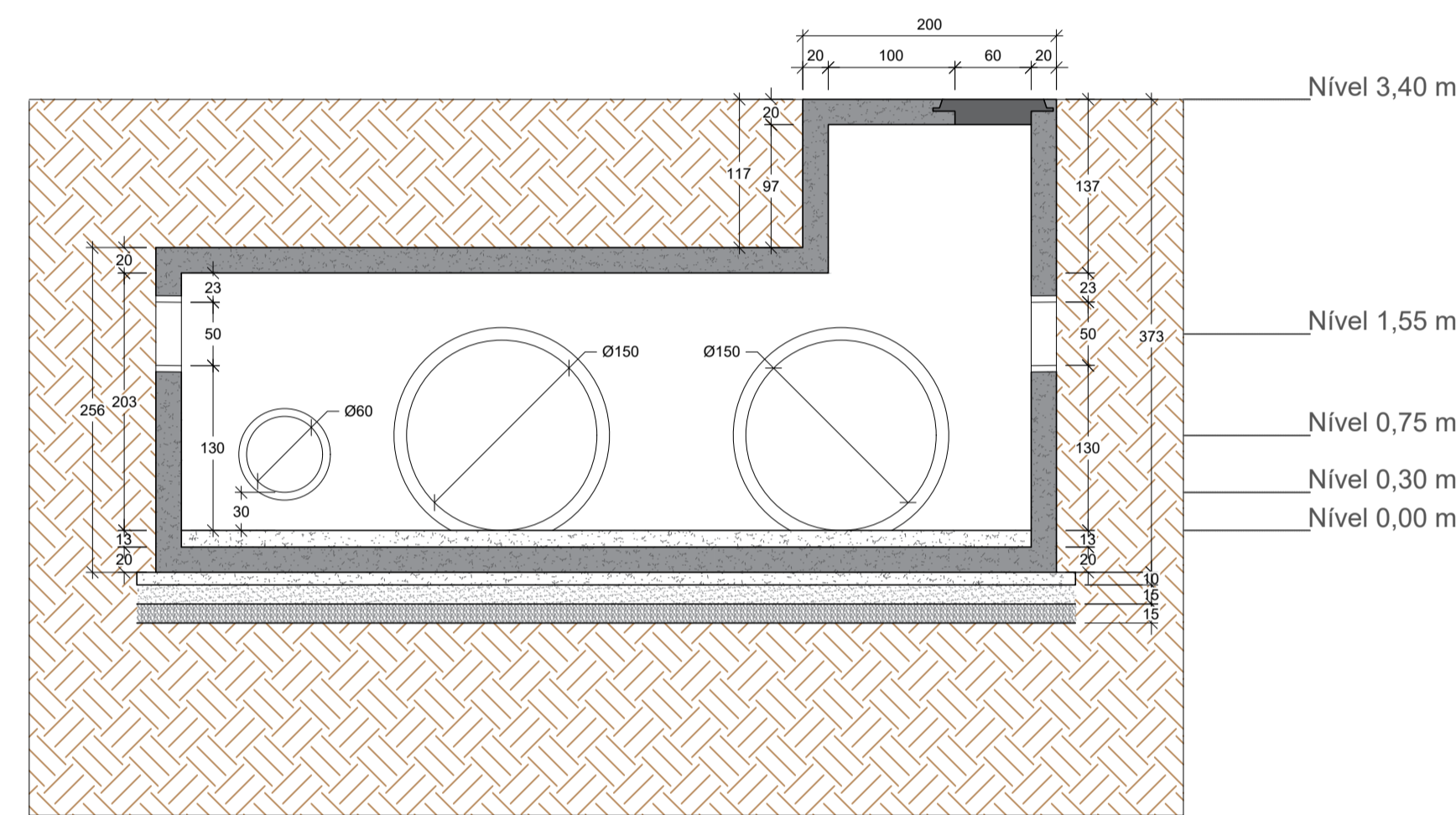
DETALHE 1 - VERGALHÕES PARA ESCADA  
SEM ESCADA



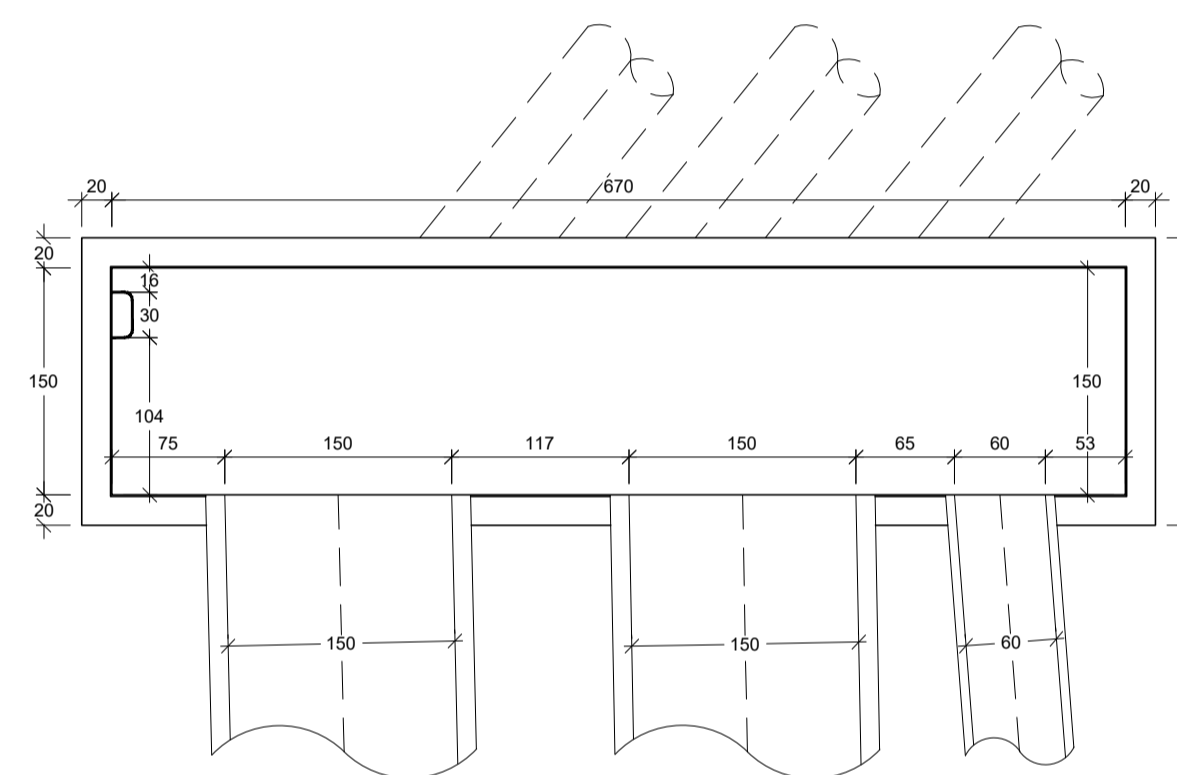
DETALHE 2  
SEM ESCADA



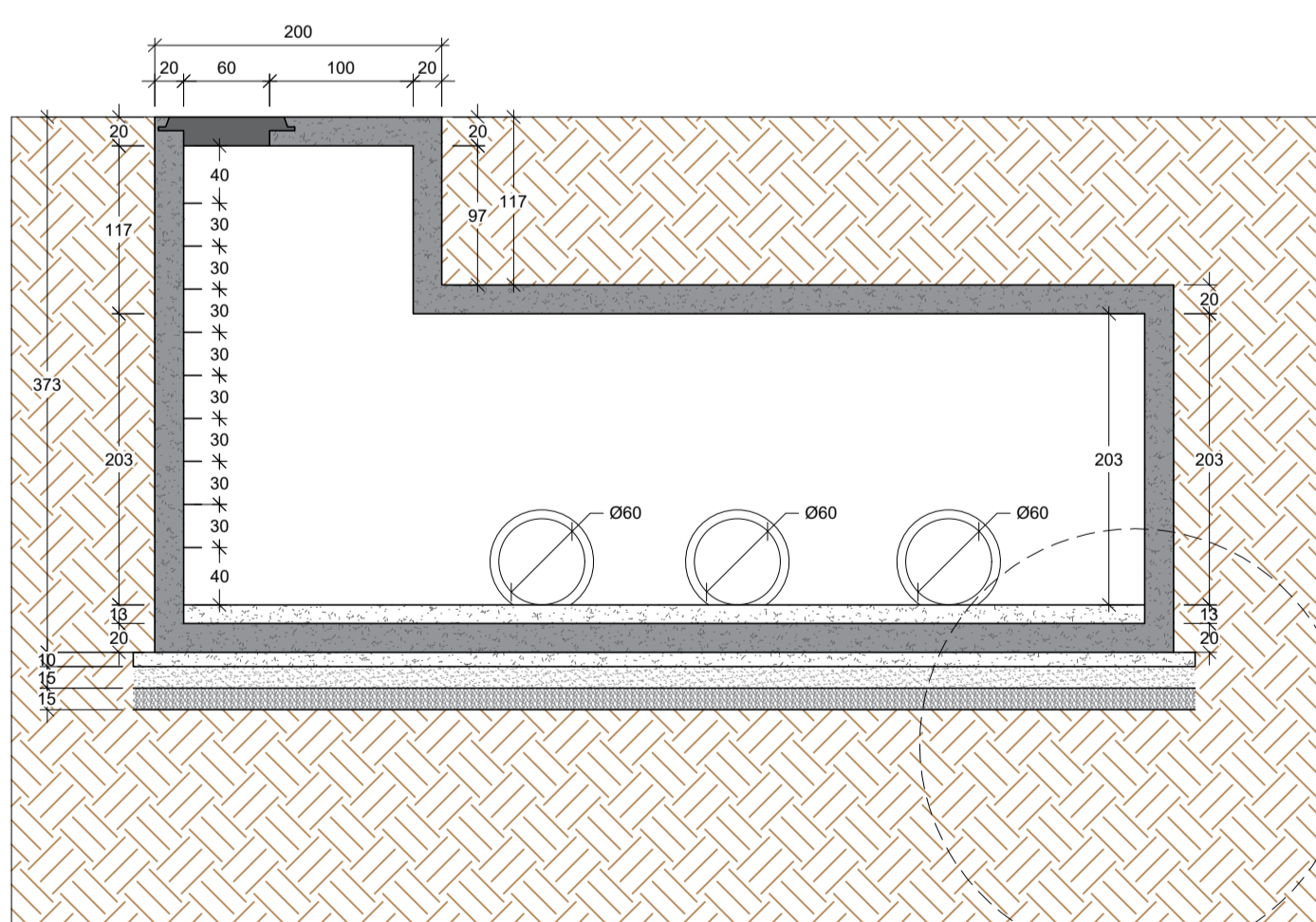
DETALHE 3  
SEM ESCADA  
PI/TAMPÃO DE FERRO FUNDIDO



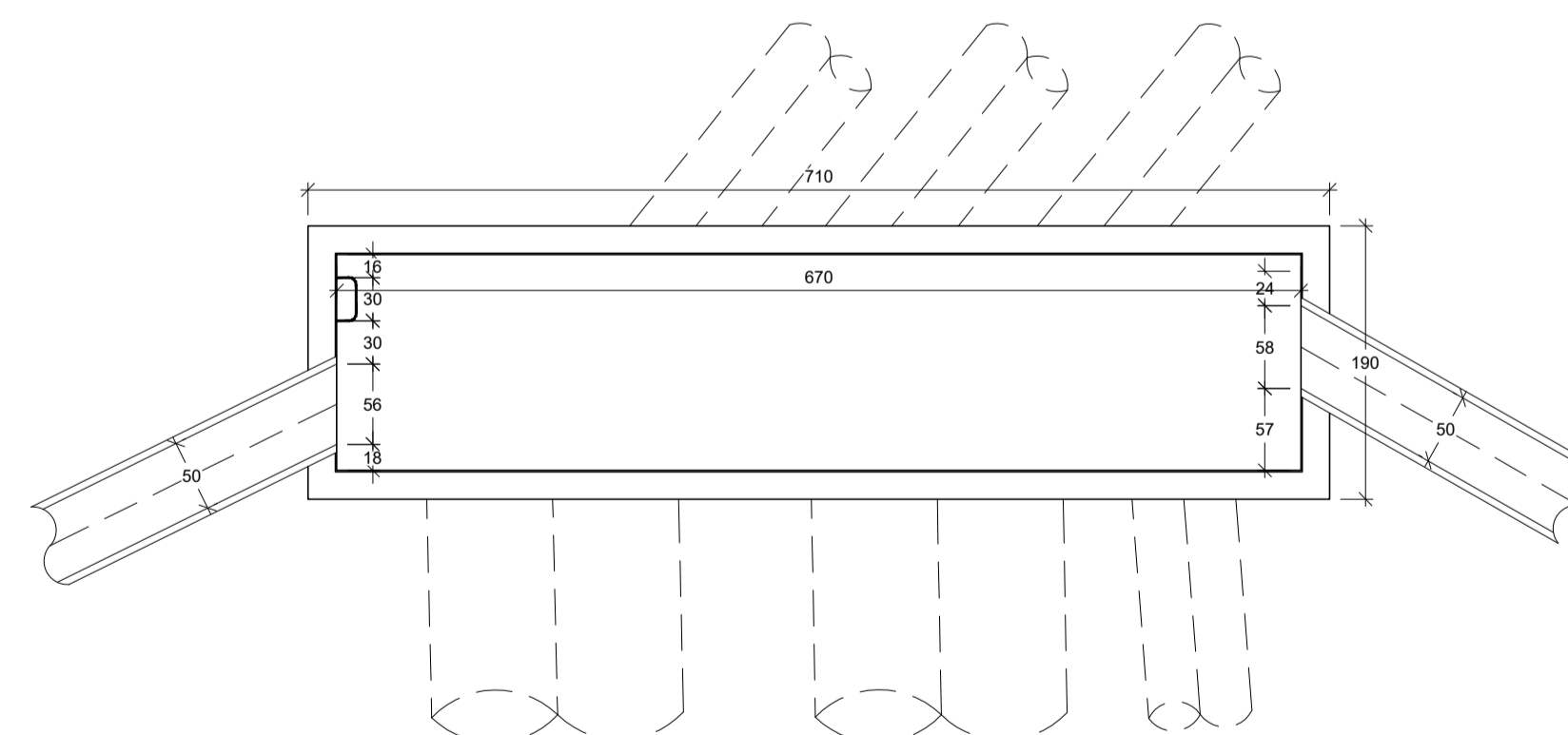
CORTE AA  
ESCALA 1:50



PLANTA BAIXA - NÍVEL 0,75 m  
ESCALA 1:50



CORTE BB  
ESCALA 1:50



PLANTA BAIXA - NÍVEL 1,55 m  
ESCALA 1:50

NOTAS:

1. TODAS AS COTAS ESTÃO EM CENTÍMETROS, EXCETO ONDE INDICADO;
2. TODOS OS MATERIAIS DEVEM APRESENTAR QUALIDADE COMPROVADA;
3. A ESPESURA DA CAMADA FINAL, PODE VARIAR DE ACORDO COM A PENETRAÇÃO DO MATERIAL NAS CAMADAS INFERIORES;
4. APÓS A ABERTURA DA VALA PARA A EXECUÇÃO DA CAIXA COLETORA, DEVERÁ SER INSTALADO O ESCORAMENTO;
5. O REATERRO DEVE SER FEITO AO TÉRMINO DE TODA ESTRUTURA DA CIXA COLETORA;
6. O REATERRO SERÁ FEITO COM O MATERIAL ESCAVADO E O SOLO DEVE SER COMPACTADO EM CAMADA DE 0,20 m DE ALTURA;
7. O CONCRETO UTILIZADO DEVE SER CONSTITUÍDO DE CIMENTO PORTLAND, AGREGADOS E ÁGUA, COM RESISTÊNCIA  $f_{ck} = 40$  MPa;
8. QUALQUER NECESSIDADE DE ALTERAÇÃO DE PROJETO DEVE SER COMUNICADA A FISCALIZAÇÃO E AOS PROJETISTAS;

LEGENDA:

- TAMPÃO DE FOFO


REV.	DATA	DESCRIÇÃO	RESP.
REV. 02	13/06/25	ATUALIZAÇÃO DE PROJETO	DAC
REV. 01	14/11/24	ATUALIZAÇÃO DE PROJETO	DAC
REV. 00	01/11/23	EMIÇÃO INICIAL	DAC
REVISÃO	DATA	DESCRIÇÃO	RESP.

CLIENTE



Prefeitura Municipal  
de Pouso Alegre

PROJETO



DAC  
engenharia

Rua Cel. Joaquim Francisco, nº 341  
Bairro Varginha  
CEP: 37501-052 - Itajubá / MG  
Tel: (35) 2143-9087  
www.dacengenharia.com.br

COORDENAÇÃO  
ENG.º HÍDRICO DENIS DE SOUZA SILVA

RESPONSÁVEL TÉCNICO E AUTOR  
ENG.º HÍDRICO ALOÍSIO CAETANO FERRERA - CREA: MG-97.132D

EMPREENDIMENTO

BACIA DE RETENÇÃO DO PARQUE DA CIDADE

ENDEREÇO  
BAIRRO SÃO JOAQUIM  
POUSO ALEGRE - MINAS GERAIS

ASSUNTO  
PROJETO DE DRENAGEM PLUVIAL  
ARQUITETÔNICO CAIXA COLETORA ESPECIAL - 59

DISCIPLINA  
DRENAGEM

FASE DO PROJETO  
EXECUTIVO

FOLHA Nº  
11/18

DATA INICIAL	ESCALA	REVISÃO	ARQUIVO
01/11/2023	INDICADA	R02	DAC-PMPA-PC-PE-DRE-R02.DWG