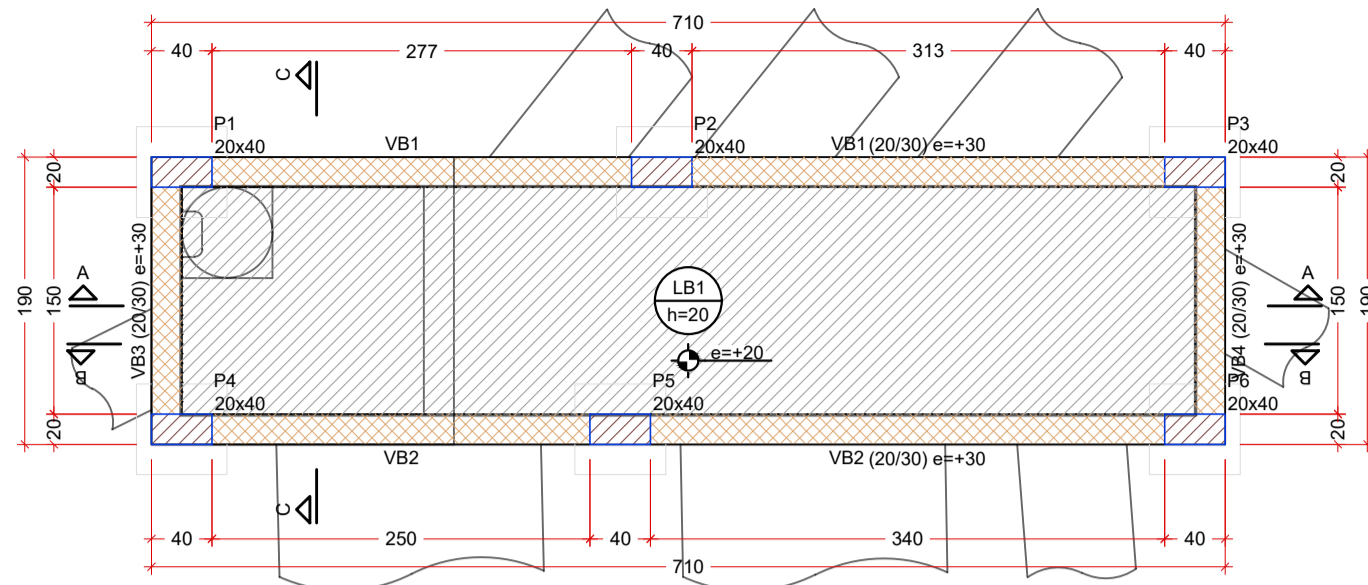


PROJETO ESTRUTURAL - BACIA DE RETENÇÃO DO PARQUE DA CIDADE  
ESCALA INDICADA

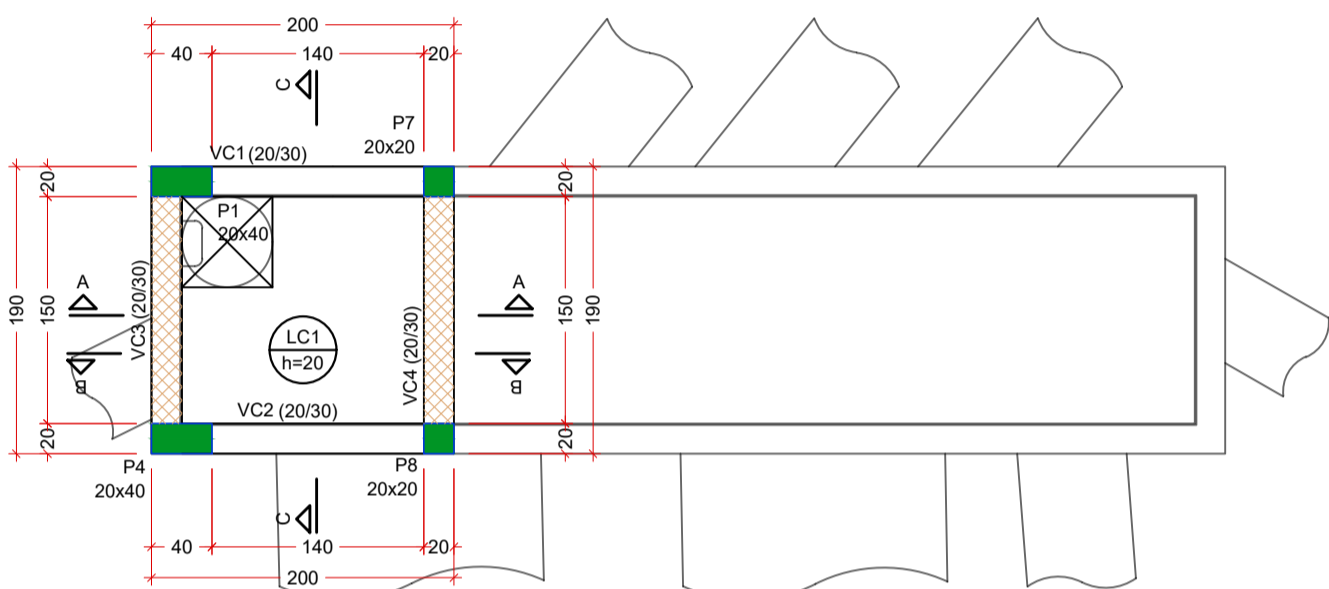


FORMA DO PAVIMENTO BASE (NÍVEL 82803)  
ESCALA 1:50

LAJES						
NOME	TIPO	DADOS			SOBRECARGA (kgf/m²)	
		ALTURA (cm)	ELEVAÇÃO (cm)	NÍVEL (cm)	ADICIONAL	ACIDENTAL LOCALIZADA
LB1	MACIÇA	20		82823	100	100

ÁREA DE LAJES			
TIPO	ALTURA (cm)	BLOCO DE ENCHIMENTO	ÁREA (m²)
MACIÇA	20		10,05



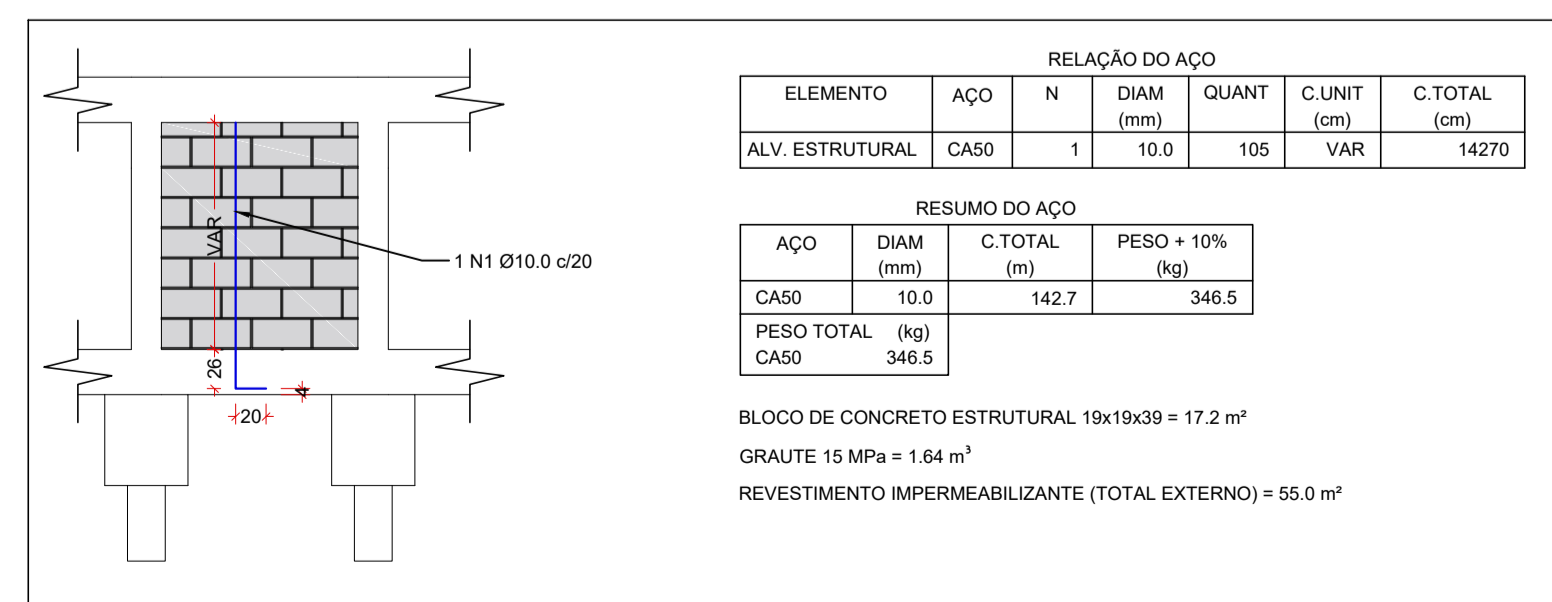
FORMA DO PAVIMENTO CHAMINÉ (NÍVEL 83175)  
ESCALA 1:50

LAJES						
NOME	TIPO	DADOS			SOBRECARGA (kgf/m²)	
		ALTURA (cm)	ELEVAÇÃO (cm)	NÍVEL (cm)	ADICIONAL	ACIDENTAL LOCALIZADA
LC1	MACIÇA	20		83175	300	300

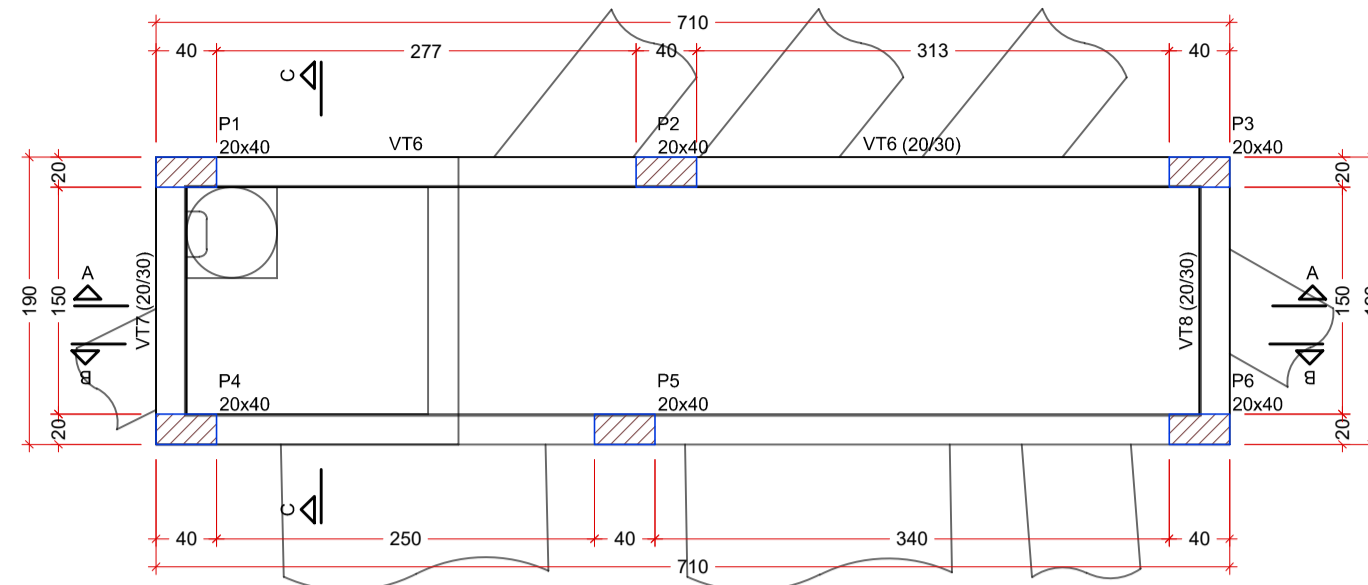
  

ÁREA DE LAJES			
TIPO	ALTURA (cm)	BLOCO DE ENCHIMENTO	ÁREA (m²)
MACIÇA	20		2,04

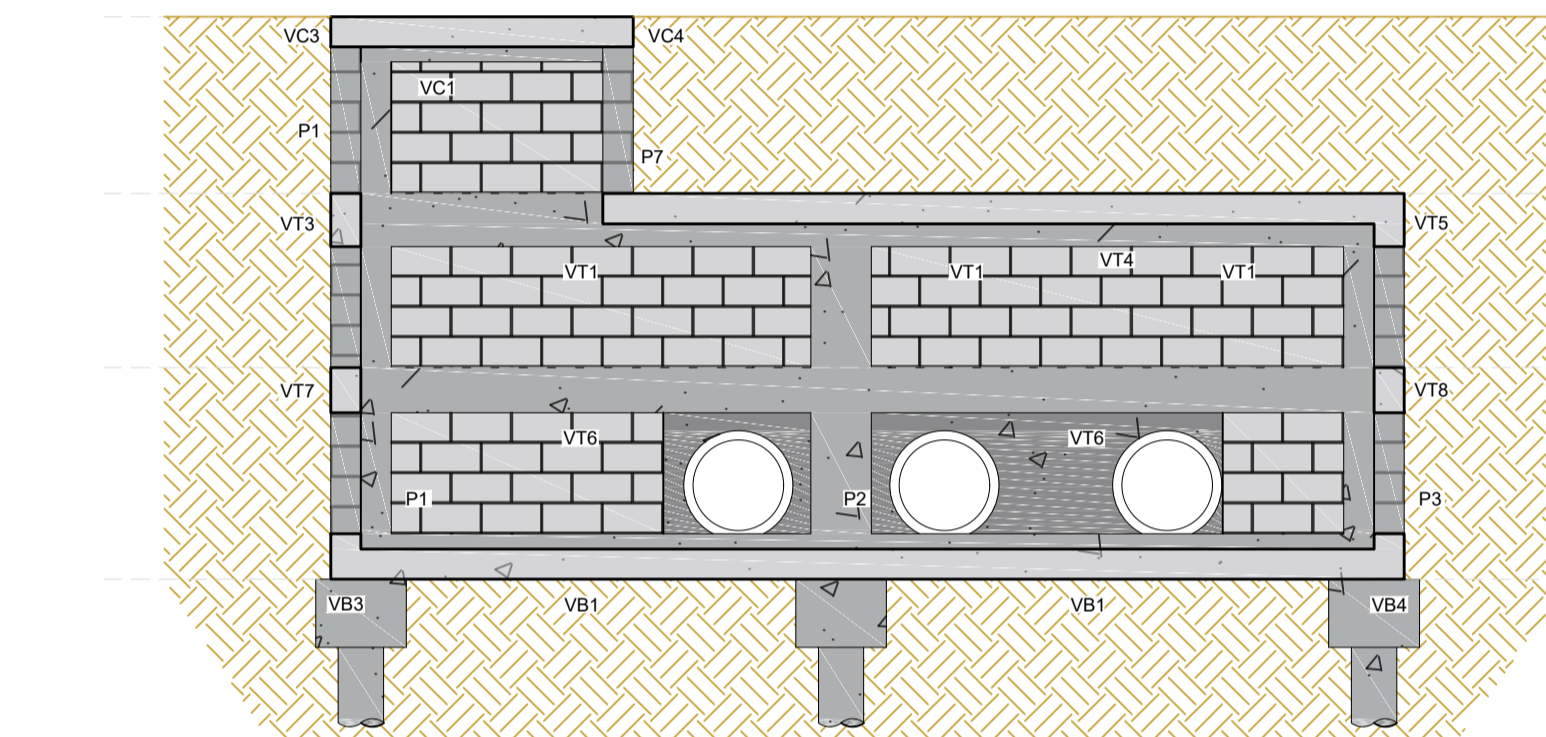
CORTE B-B  
ESCALA 1:50



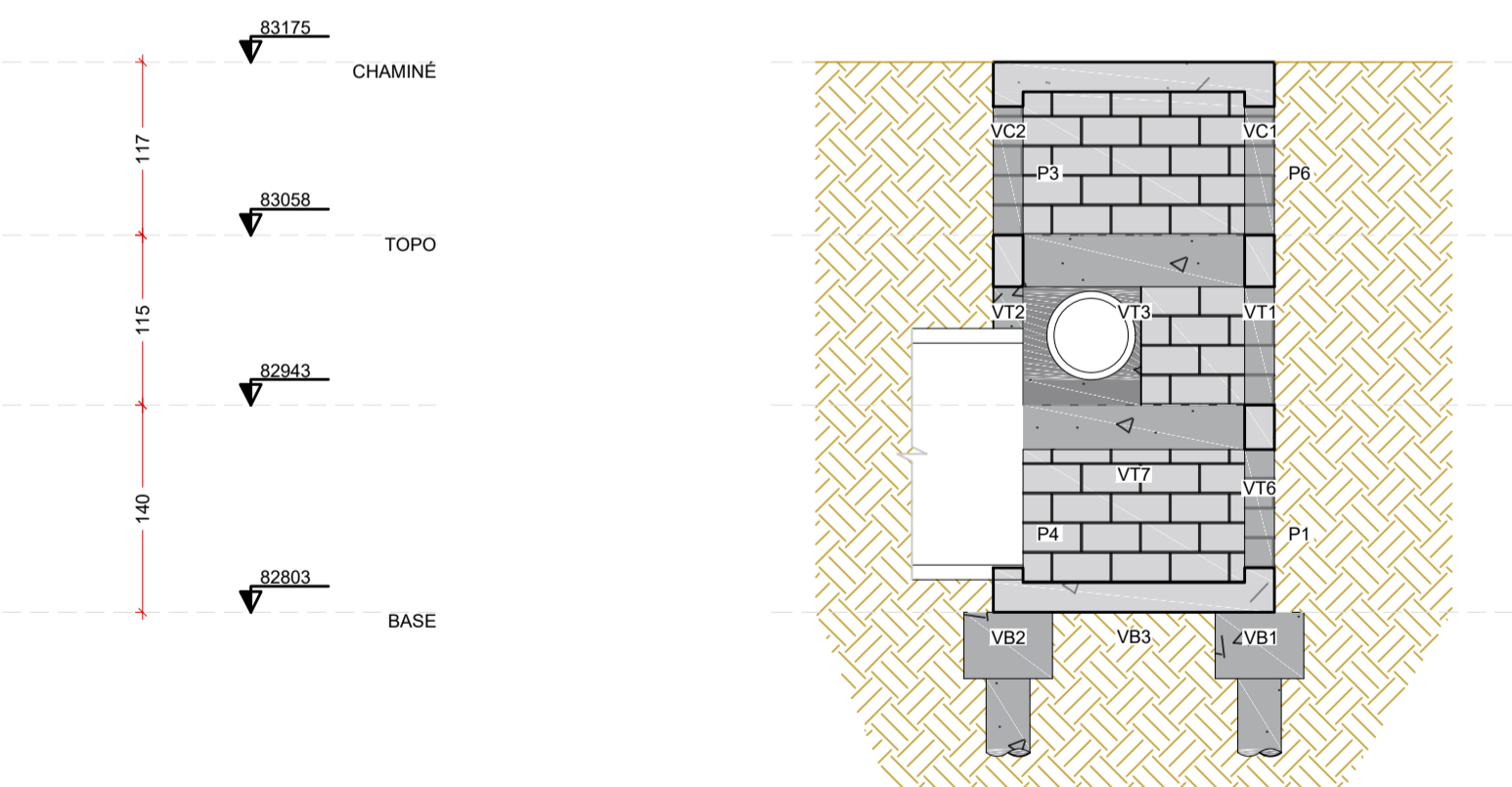
DETALHE TÍPICO DA ARMAÇÃO DA ALVENARIA ESTRUTURAL  
ESCALA 1:50



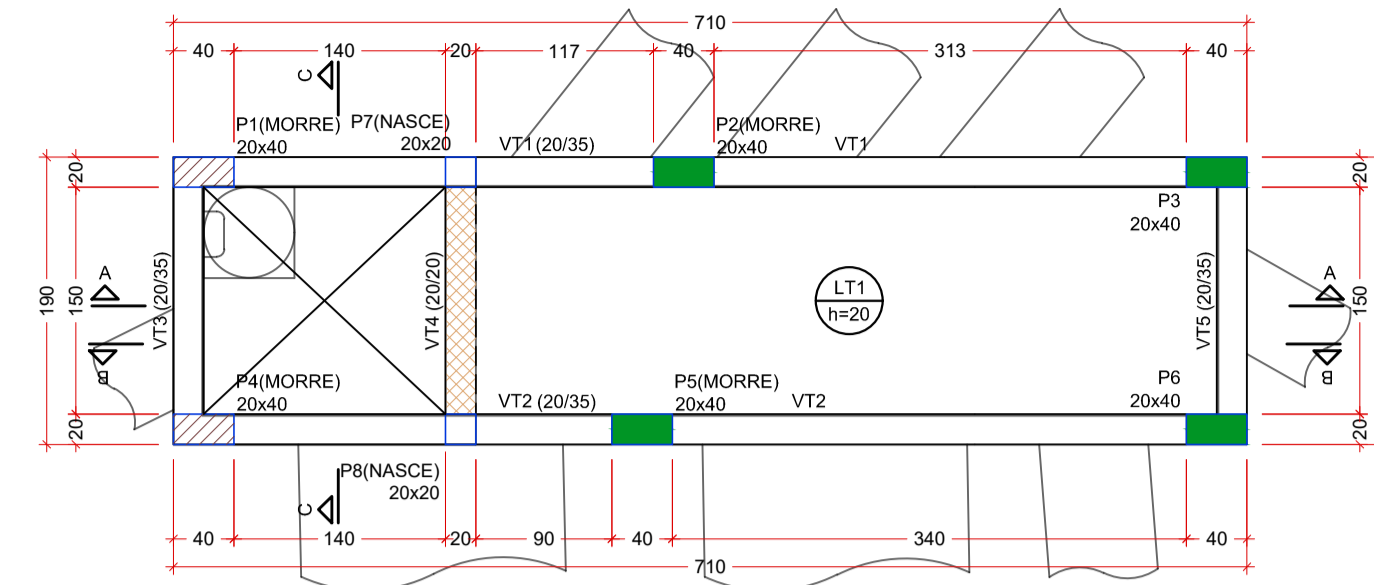
FORMA INTERMEDIÁRIA DO PAVIMENTO TOPO (NÍVEL 82943)  
ESCALA 1:50



CORTE A-A  
ESCALA 1:50



CORTE B-B  
ESCALA 1:50

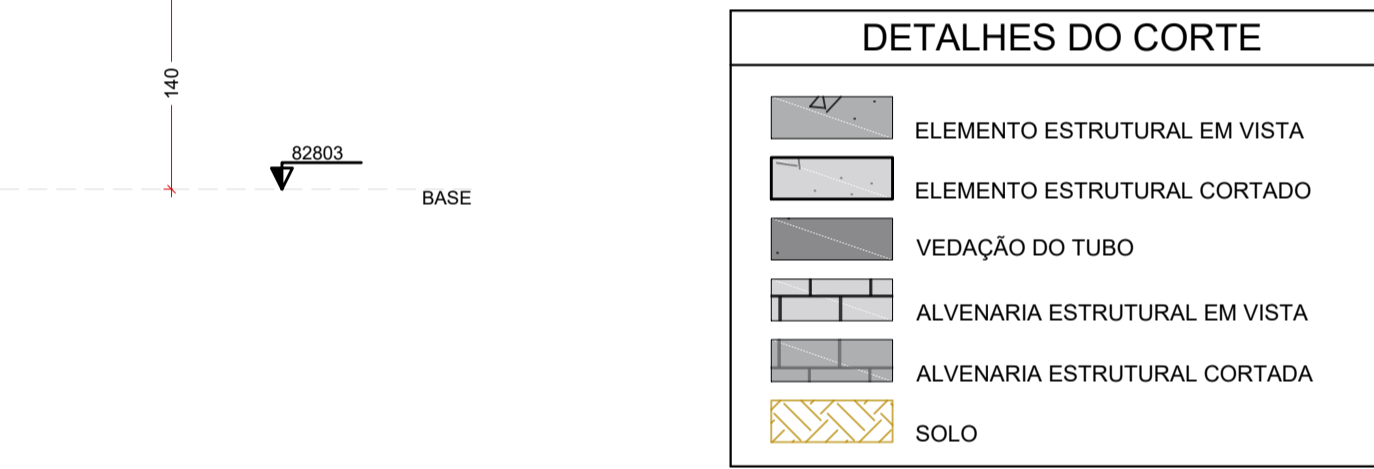
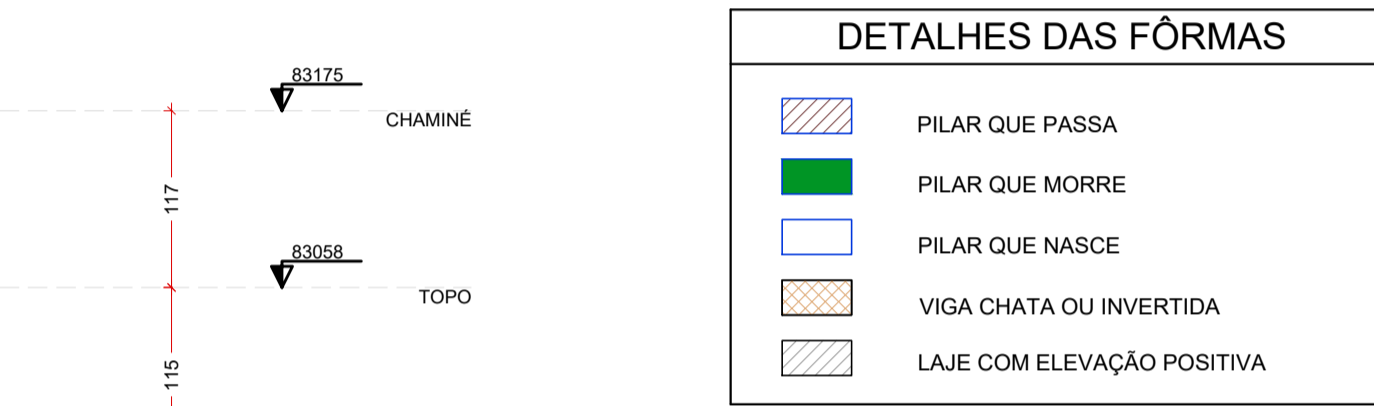


FORMA DO PAVIMENTO TOPO (NÍVEL 83058)  
ESCALA 1:50

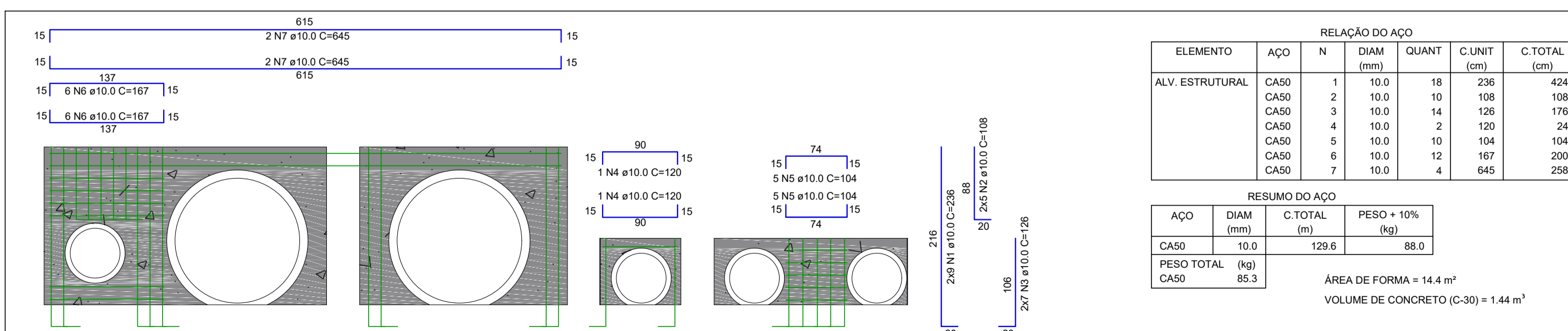
LAJES						
NOME	TIPO	DADOS			SOBRECARGA (kgf/m²)	
		ALTURA (cm)	ELEVAÇÃO (cm)	NÍVEL (cm)	ADICIONAL	ACIDENTAL LOCALIZADA
LT1	MACIÇA	20		83058	0	0

ÁREA DE LAJES			
TIPO	ALTURA (cm)	BLOCO DE ENCHIMENTO	ÁREA (m²)
MACIÇA	20		7,35



CORTE C-C  
ESCALA 1:50



DETALHE DA ARMAÇÃO DA VEDAÇÃO DOS TUBOS  
ESCALA 1:50

NOTAS E ORIENTAÇÕES CONSTRUTIVAS

- OS COBRIMENTOS ADOTADOS DEVEM SER GARANTIDOS PELO USO DE ESPAÇADORES PLÁSTICOS OU PASTILHAS SEMI-ESFÉRICAS DE ARGAMASSA;
- COMPACTAR O SOLO E LANÇAR CAMADAS DE CONCRETO MAGRO, BRITA 1 E 2 E RACHÃO, PREVISTAS NO PROJETO DE DRENAGEM, ABAIXO DO NÍVEL DE ASSENTAMENTO DAS FUNDAÇÕES, PARA QUE NÃO HAJA MISTURA ENTRE O SOLO E O CONCRETO ESTRUTURAL DOS ELEMENTOS;
- AS FASES DOS ELEMENTOS DE FUNDAÇÃO E ELEMENTOS EM CONTATO COM O SOLO DEVERÃO SER IMPERMEABILIZADOS COM EMULSÃO ASFÁLTICA TIPO NEUTRO OU SIMILAR;
- VERIFIQUE, ANTES DA CONCRETAGEM, TODAS AS PASSAGENS DE TUBULAÇÕES;
- CANALIZAÇÕES EMBUTIDAS VERTICALMENTE NOS PILARES E VIGAS NÃO PODEM OCORRER. SOMENTE SERÃO PERMITIDAS FURAÇÕES QUE RESPEITEM OS ITENS 13.2.5.1 E 21.3.3 DA NBR 6118;
- PROJETO DE ESTRUTURAS DE CONCRETO, COM PREVIA ANÁLISE E AUTORIZAÇÃO DO PROJETISTA;
- CONFIRA ATENTAMENTE A IMPLANTAÇÃO E MARCAÇÃO DOS EIXOS A FIM DE QUE A OBRA SEJA LOCALADA CORRETAMENTE DENTRO DO TERRENO;
- VERIFIQUE SE HÁ INDICAÇÃO DE CONTRA-FLECHA NOS ELEMENTOS E CERTIFIQUE-SE DE QUE A MESMA SEJA EXECUTADA;
- SUGERE-SE A UTILIZAÇÃO DE TELA SOLDADA PARA EVITAR FISSURAS NA INTERFACE ENTRE PAREDE DE ALVENARIA E PILAR, APLICADA COM O ACOMPANHAMENTO DO RESPONSÁVEL TÉCNICO DA OBRA.

MATERIAIS

- CONCRETO
- RESISTÊNCIA CARACTERÍSTICA MÍNIMA: 30,0 MPa;
  - PREVISTO CONCRETO USINADO.

EM CASO DE CONCRETO FEITO NA OBRA, SEGUIR O TRAÇO:

- 1 SACO DE CIMENTO 50 kg CPS 32 MPa;
- 2,5 LATAS DE 18 LITROS DE AREIA GROSSA LIMPA;
- 3 LATAS DE 18 LITROS DE BRITA 1;
- 1 LATA DE 18 LITROS DE ÁGUA POTÁVEL (CONTROLE RIGOROSO);
- VERIFICAR A TRABALHABILIDADE DO CONCRETO; SLUMP DE 12±2;
- RELAÇÃO AGUA/CIMENTO = 0,6;
- VERIFICAR UNIDADE DE DA AREIA;
- RENDIMENTO DE 100 LITROS POR BETONEIRA.

TEMPO DE DEFORMA:

- PAINÉIS LATERAIS: 03 DIAS;
- ESCORAMENTOS: 28 DIAS;
- CURA ÚMIDA: 07 DIAS.

AÇO

- RESISTÊNCIA CARACTERÍSTICA MÍNIMA DE ESCOAMENTO - CA-50-A: 500,0 MPa;
- RESISTÊNCIA CARACTERÍSTICA MÍNIMA DE ESCOAMENTO - CA-60-B: 600,0 MPa.

COBRIMENTOS

- CLASSE DE AGRESSIVIDADE AMBIENTAL CONSIDERADA: CATEGORIA II (MODERADA)
- BLOCOS DE COBROAMENTO: 4,0 cm;
  - VIGAS BALDRAME: 2,5 cm;
  - DEMAIS VIGAS: 2,5 cm;
  - PILARES: 2,5 cm.

LAJES:

- ARMADURA NEGATIVA: 2,0 cm;
- ARMADURA POSITIVA: 2,0 cm.

ATENÇÃO:

CONTROLE RIGOROSO NAS DIMENSÕES DOS ELEMENTOS.

CONTROLE DE MATERIAL

- RECOMENDA-SE A UTILIZAÇÃO DO CONTROLE ESTATÍSTICO DA RESISTÊNCIA À COMPRESSÃO DO CONCRETO POR AMOSTRAGEM PARCIAL, CONFORME NBR 12555;
- SUGERE-SE QUE SEJA REALIZADO O Mapeamento de Distribuição do Concreto com Referência do Lote em Origem, em Toda a Estrutura;
- SE EM 28 DIAS NÃO HAJA CONFORMIDADE DA RESISTÊNCIA À COMPRESSÃO DO CONCRETO, DEVERÃO SER EXTRAÍDOS NO MÍNIMO 8 CORPOS DE PROVA DA REGIÃO AFETADA DECORRIDOS NO MÁXIMO 5 DIAS ÚTEIS DO ENSAIO QUE CONSTATOU A IRREGULARIDADE.

CARREGAMENTOS

- ÁGUA: 10,00 kN/m²;
- SOLO: 18,00 kN/m²;
- BLOCOS DE CONCRETO ESTRUTURAL: 14,00 kN/m².

PRINCIPAIS REFERÊNCIAS NORMATIVAS:

- NBR 6118 - PROJETO DE ESTRUTURAS DE CONCRETO - PROCEDIMENTO;
- NBR 8681 - AÇÕES E SEGURANÇA NAS ESTRUTURAS;
- NBR 14831 - EXECUÇÃO DE ESTRUTURAS DE CONCRETO - PROCEDIMENTO;
- NBR 15961-1 - ALVENARIA ESTRUTURAL - BLOCOS DE CONCRETO - PARTE 1 - PROJETO.

REV.	DATA	DESCRIÇÃO	RESP.
REV. 02	13/06/25	ATUALIZAÇÃO DE PROJETO	DAC
REV. 01	14/11/24	ATUALIZAÇÃO DE PROJETO	DAC
REV. 00	01/11/23	EMIÇÃO INICIAL	DAC

REVISÃO: DATA: DESCRICÃO: RESP.:

CLIENTE

Prefeitura Municipal de Pouso Alegre

PROJETO

DAC Engenharia

Rua Cel. Joaquim Francisco, nº 341  
Bairro Varginha  
CEP: 37501-052 - Itajubá / MG  
Tel: (35) 2143-9087  
www.dacengenharia.com.br

COORDENAÇÃO  
ENG.º HÍDRICO DENIS DE SOUZA SILVA

RESPONSÁVEL TÉCNICO E AUTOR  
ENG.º HD. CIVIL ALOISIO CAETANO FERREIRA CREA: MG-97.132/D

EMPRESAMENTO

BACIA DE RETENÇÃO DO PARQUE DA CIDADE

ENDEREÇO  
BAIRRO SÃO JOAQUIM  
POUSO ALEGRE - MINAS GERAIS

DISCIPLINA  
DRENAGEM

FASE DO PROJETO  
EXECUTIVO

ASSUNTO  
PROJETO DE DRENAGEM PLUVIAL  
PROJETO ESTRUTURAL DA CAIXA COLETORA  
FÔRMAS E CORTES

FOLHA Nº  
12/18

DATA INICIAL	ESCALA	REVISÃO	ARQUIVO
01/11/2023	INDICADA	R02	DAC-PMPA-PC-PE-DRE-R02.DWG