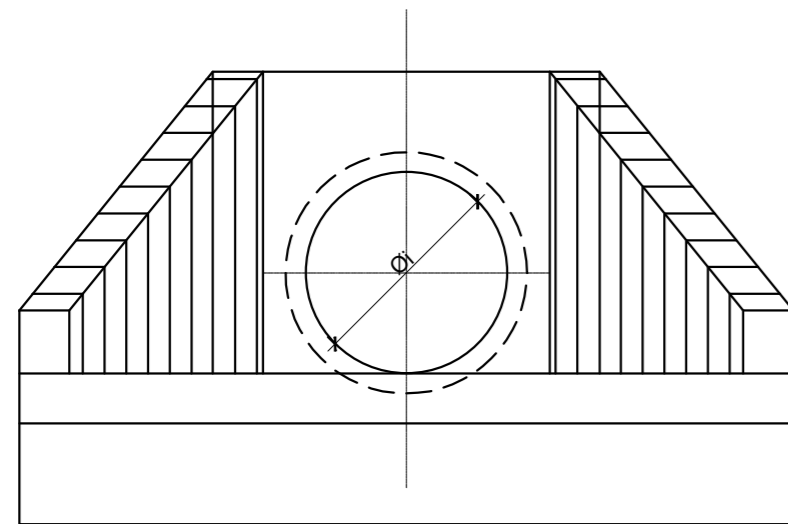
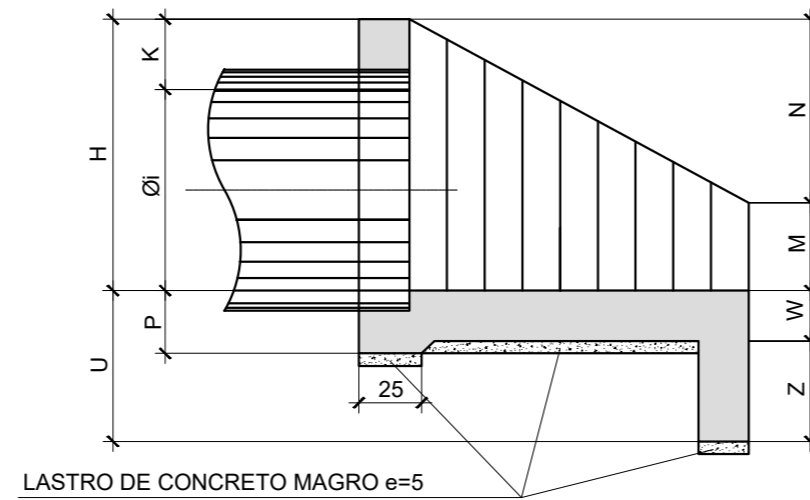


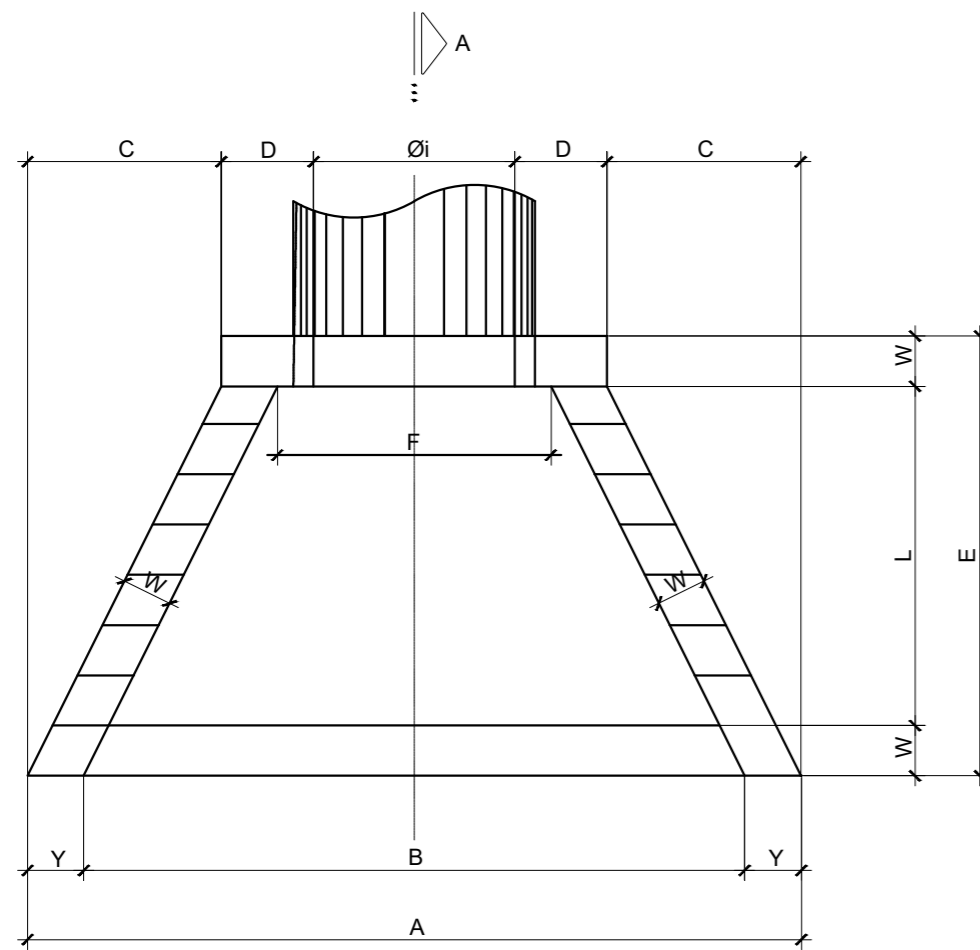
PROJETO DE DRENAGEM PLUVIAL  
BOCA DE BUEIRO SIMPLES TUBULAR EM CONCRETO ARMADO - TIPO C1  
SEM ESCALA



VISTA FRONTAL



CORTE A-A



PLANTA

NOTAS:

- 1- MEDIDAS EM CENTÍMETROS, EXCETO ONDE INDICADO;
- 2-CARACTERÍSTICAS DOS MATERIAIS:  
-CONCRETO ESTRUTURAL-CLASSE C25 (fck > 25 MPa);  
-FATOR ÁGUA/CIMENTO ≤ 0,65 MPa;  
-CONCRETO MAGRO- CLASSE C10 (fck > 10 MPa);  
-AÇO CA-50 (fyk > 500MPa);
- 3- COBRIMENTO DA ARMADURA- c= 3cm;
- 4- PARA ARMAÇÃO VER PP-DE-H07/050;
- 5- TENSÃO ADMISSÍVEL NO SOLO DE FUNDAÇÃO: DEVERÁ SER DEFINIDA EM FUNÇÃO DAS CONDIÇÕES LOCAIS, EM SOLOS MUITO COMPRESSÍVEIS DEVERÁ SER FEITA A REMOÇÃO DO MATERIAL MOLE E REATERRO COM SOLO SELECIONADO COMPACTADO;
- 6- OS TUBOS DEVERÃO SER ASSENTADOS DE MODO QUE A BOLSA FIQUE POSICIONADA NO LADO DE MONTANTE DO BUEIRO, NA BOCA DE ENTRADA, PARA MELHORAR CONDIÇÕES HIDRÁULICAS DE ENTRADA.

TABELA DE DIMENSÕES (cm)

Øi (m)	A	B	C	D	E	F	H	K	L	M	N	P	U	W	Y	Z
0,60	236	202	56	32	128	90	95	35	98	20	75	25	40	15	17	25

TABELA DE QUANTIDADE

Øi (m)	QUANTIDADES PARA UMA BOCA	
0,60	CONCRETO	0,79
	FORMAS	6,78
	LASTRO	0,11

REVISÃO	DATA	DESCRIÇÃO	RESP.
REV. 02	13/06/25	ATUALIZAÇÃO DE PROJETO	DAC
REV. 01	14/11/24	ATUALIZAÇÃO DE PROJETO	DAC
REV. 00	01/11/23	EMIÇÃO INICIAL	DAC

CLIENTE



Prefeitura Municipal  
de **Pouso Alegre**

PROJETO



Rua Cel. Joaquim Francisco, nº341  
Bairro Varginha  
CEP: 37501-052 - Itajubá / MG  
Tel: (35) 2143-9087  
www.dacengenharia.com.br

COORDENAÇÃO

ENG.º HID. DENIS S. SILVA

RESPONSÁVEL TÉCNICO E AUTOR

ENG.º HID. CIVIL ALOISIO CAETANO FERREIRA CREA- MG-97.132/D

EMPREENHIMENTO

BACIA DE RETENÇÃO DO PARQUE DA CIDADE

ENDEREÇO

BAIRRO SÃO JOAQUIM  
POUSO ALEGRE - MINAS GERAIS

ASSUNTO

PROJETO DE DRENAGEM PLUVIAL  
BOCA DE BUEIRO SIMPLES TUBULAR EM CONCRETO ARMADO

DISCIPLINA

DRENAGEM

FASE DO PROJETO

EXECUTIVO

FOLHA Nº:

16/18

DATA INICIAL  
01/11/2023

ESCALA  
INDICADA

REVISÃO  
R02

ARQUIVO  
DAC-PMPA-PC-PP-DRE-R02.DWG