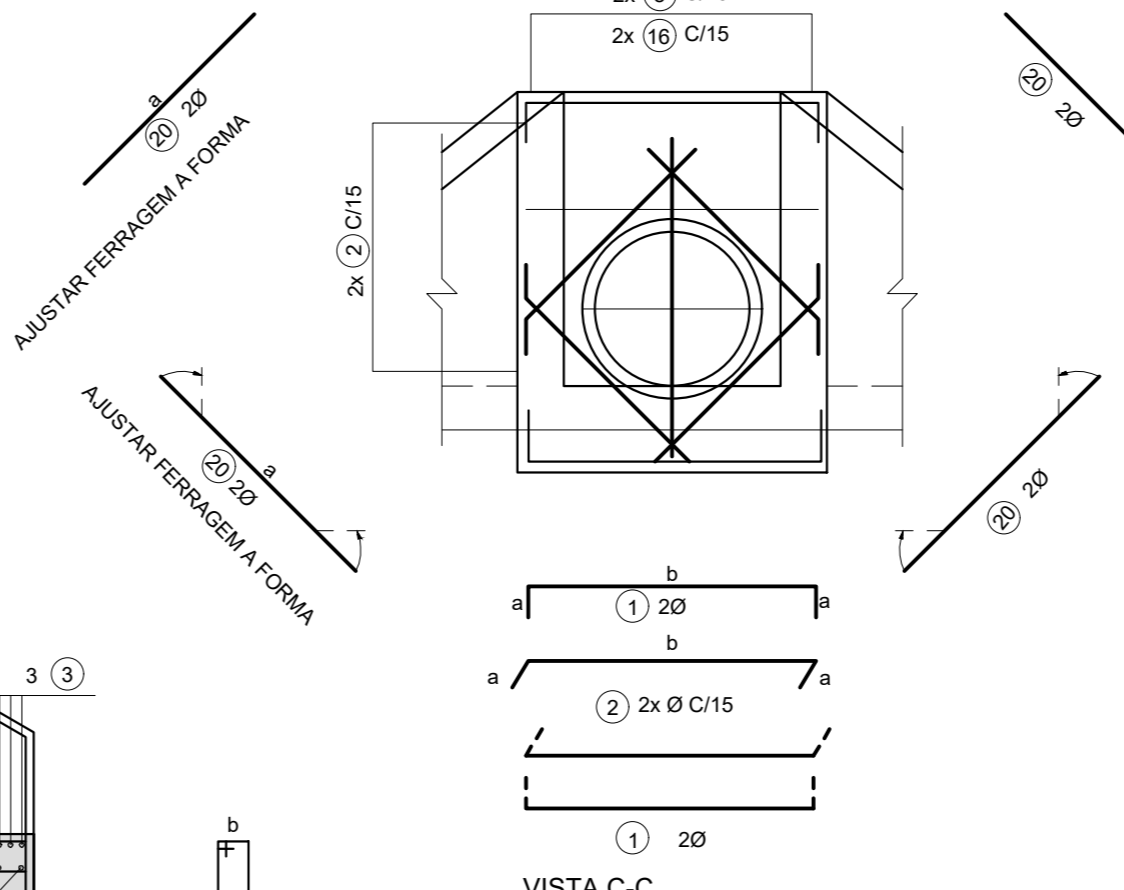
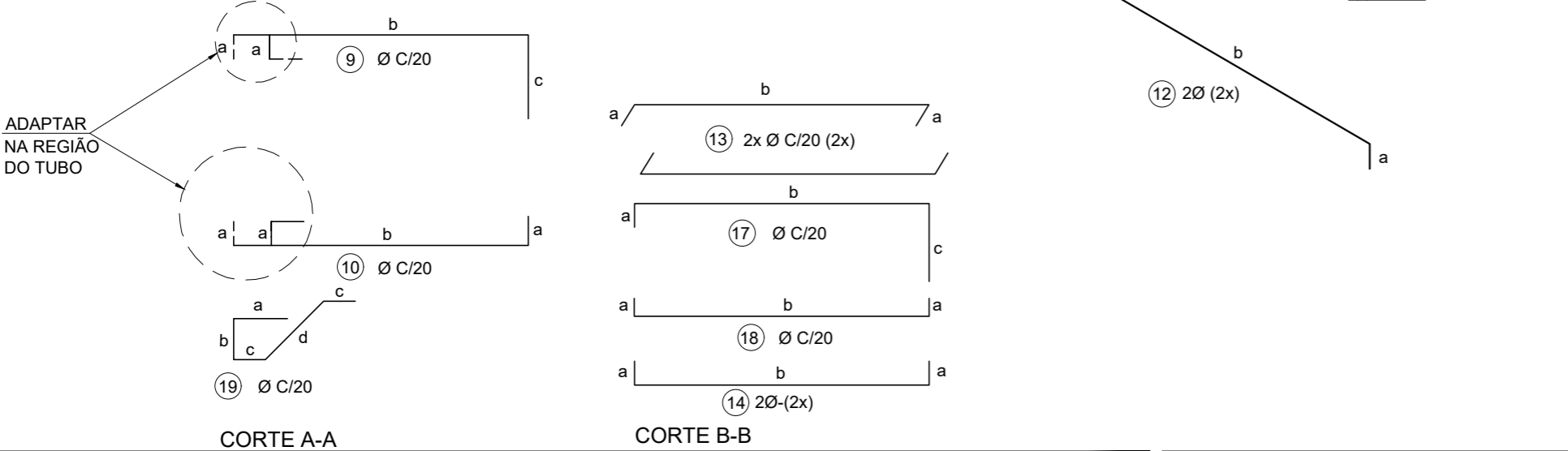
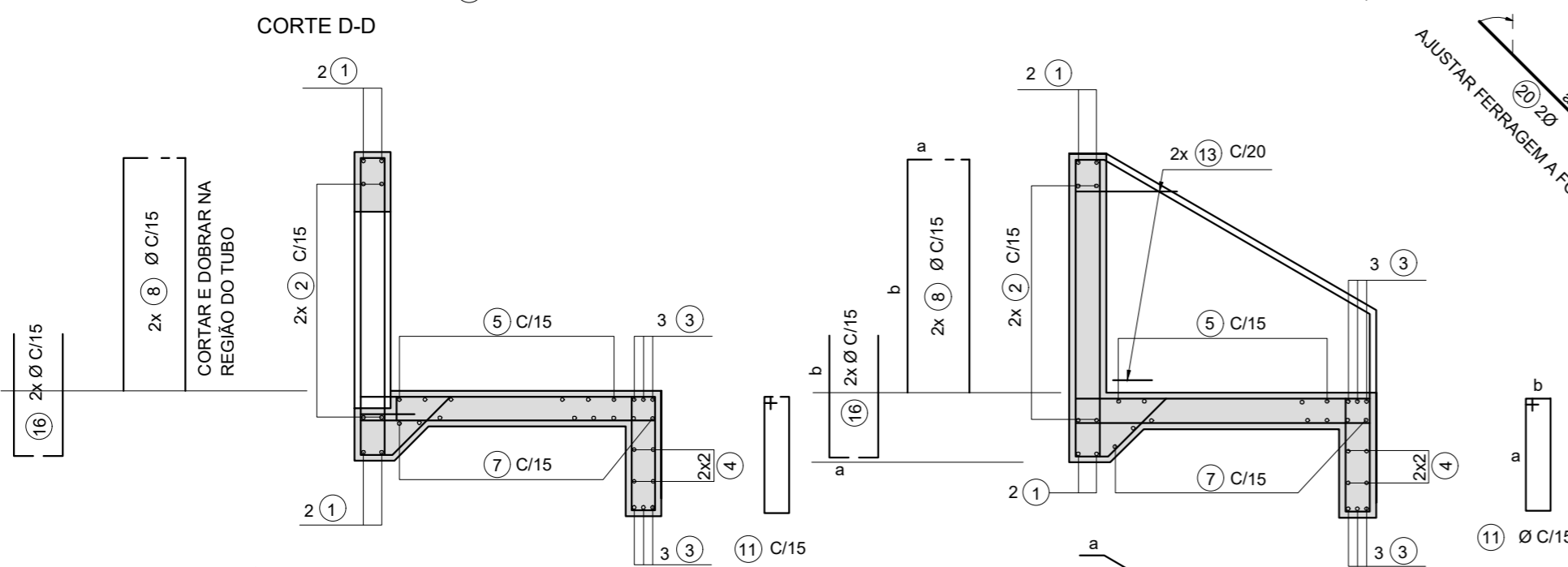
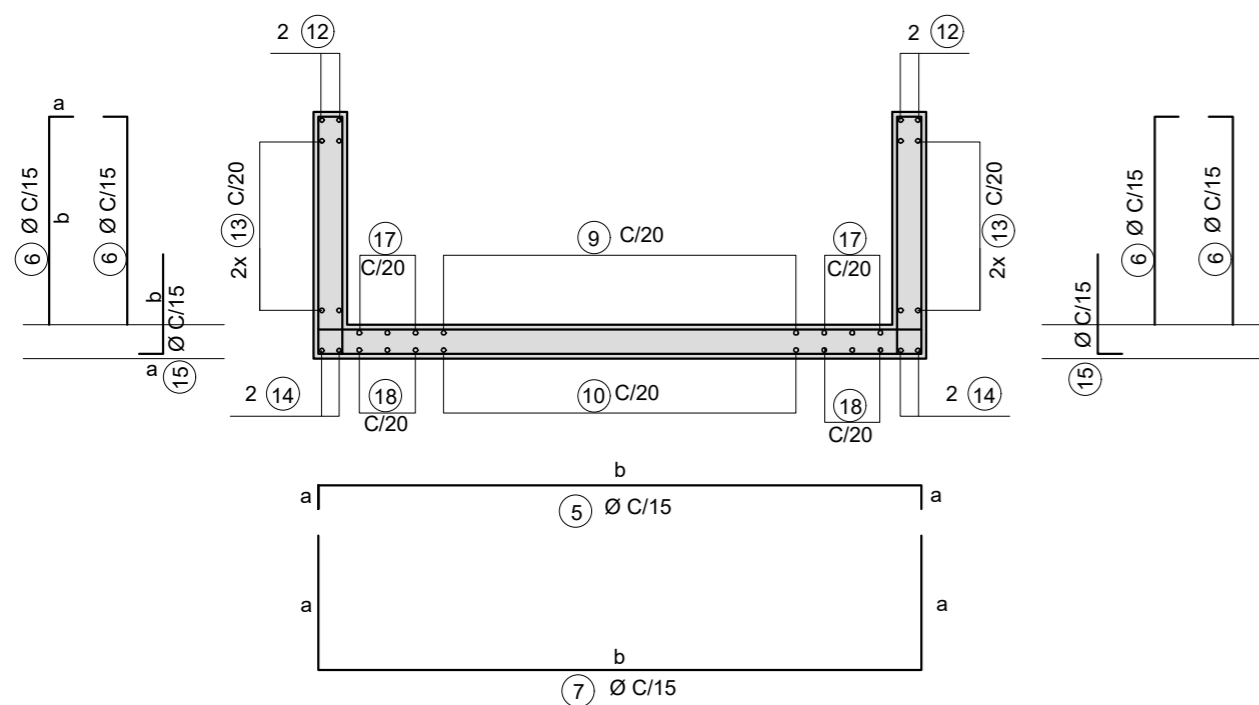
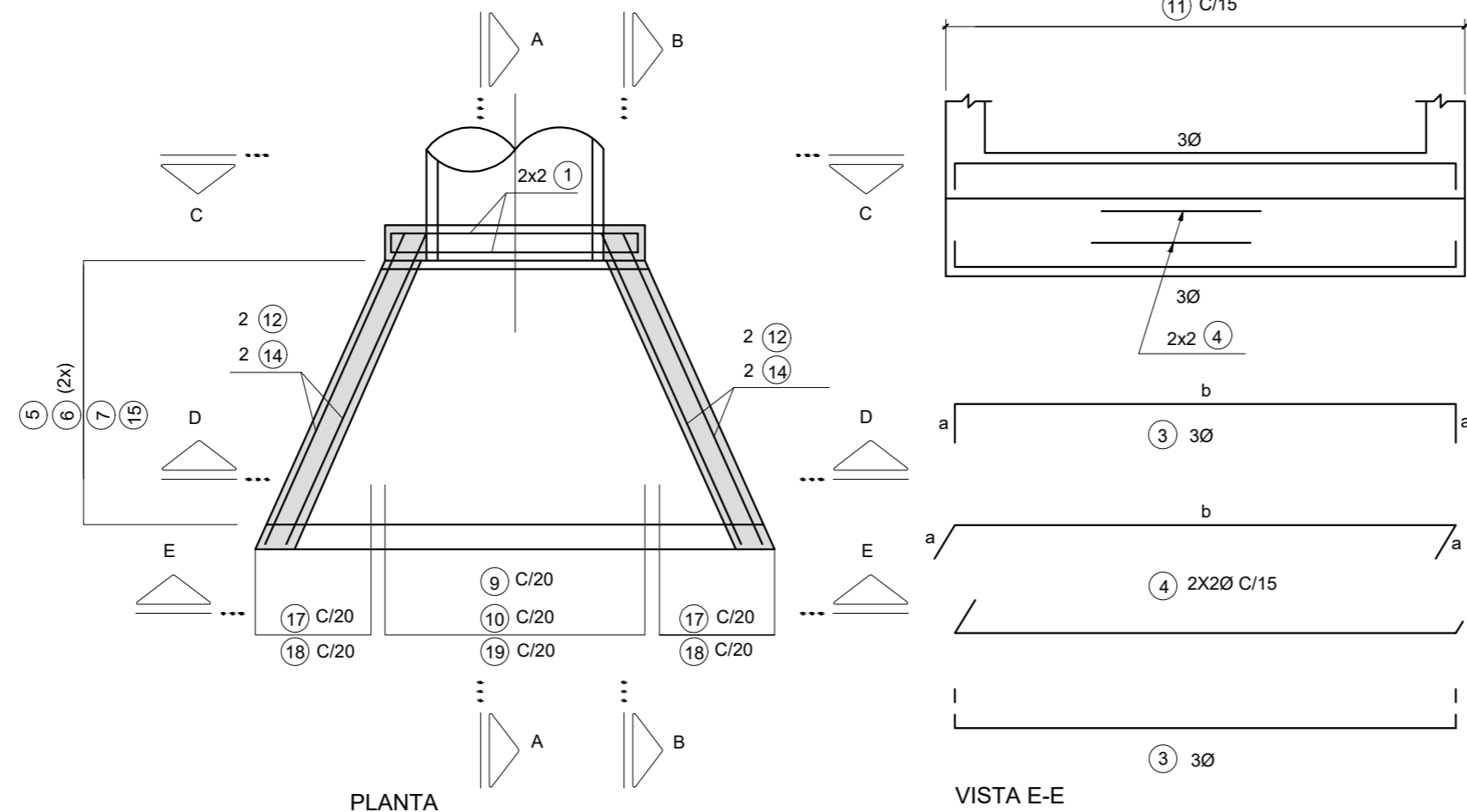


PROJETO DE DRENAGEM PLUVIAL
BOCA DE BUEIRO SIMPLES TUBULAR EM CONCRETO ARMADO - TIPO C1 - ARMAÇÃO
SEM ESCALA



- NOTAS:**
- 1- MEDIDAS EM CENTÍMETROS, EXCETO INDICAÇÃO CONTRÁRIA;
 - 2- CARACTERÍSTICAS DOS MATERIAIS:
 - CONCRETO ESTRUTURAL- CLASSE C25 ($f_{ck} > 25$ MPa);
 - COM USO DE CIMENTO CP: III-RS;
 - CONSUMO MÍNIMO DE CIMENTO=200 Kg/m³;
 - CONCRETO MAGRO- CLASSE C10 ($f_{ck} > 10$ MPa);
 - AÇO CA-50 ($f_{yk} > 500$ MPa);
 - 3- COBRIMENTO DA ARMADURA- c=3 cm;
 - 4- OS FERROS QUE INTERFERIREM COM AS ABERTURAS DEVERÃO SER CORTADOS E DOBRADOS.

LISTA DE FERROS Ø0,60m								
POS.	Ø	QUANT.	DIMENSÕES			COMPRIMENTOS		
			a	b	c	d	UNIT.	TOTAL
1	10	4	20	118	-	-	158	632
2	6,3	16	9	118	-	-	136	2176
3	10	6	20	VAR	-	-	CM=260	1560
4	6,3	4	9	VAR	-	-	CM=240	960
5	6,3	7	9	VAR	-	-	CM=180	1260
6	6,3	32	9	VAR	-	-	CM=74	2368
7	6,3	8	45	VAR	-	-	CM=263	2024
8	6,3	18	9	112	-	-	121	2178
9	6,3	7	9	122	30	-	161	1127
10	6,3	7	9	122	-	-	140	980
11	6,3	15	34	9	-	-	100	1500
12	10	4	16	165	-	-	197	788
13	6,3	24	9	VAR	-	-	CM=100	2400
14	10	4	9	136	-	-	154	616
15	6,3	16	9	40	-	-	49	784
16	6,3	18	9	50	-	-	59	1062
17	6,3	6	9	VAR	30	-	CM=106	636
18	6,3	6	9	VAR	-	-	CM=76	456
19	6,3	7	40	19	20	26	125	875
20	10	8	140	-	-	-	140	1120

RESUMO DE AÇO CA-50		
Ø (mm)	COMP. (m)	MASSA (kg)
6,3	207,86	52
10	47,16	29
TOTAL		81

REV.	DATA	DESCRIÇÃO	RESP.
REV. 02	13/06/25	ATUALIZAÇÃO DE PROJETO	DAC
REV. 01	14/11/24	ATUALIZAÇÃO DE PROJETO	DAC
REV. 00	01/11/23	EMIÇÃO INICIAL	DAC
REVISÃO	DATA	DESCRIÇÃO	RESP.



PROJETO
BACIA DE RETENÇÃO DO PARQUE DA CIDADE

COORDENAÇÃO
ENG.º HID. DENIS S. SILVA

RESPONSÁVEL TÉCNICO E AUTOR
ENG.º HID. CIVIL ALOISIO CAETANO FERREIRA CREA: MG-97.132/D

DAC engenharia
Rua Cel. Joaquim Francisco, nº341
Bairro Varginha
CEP: 37501-052 - Itajubá / MG
Tel: (35) 2143-9087
www.dacengenharia.com.br

EMPREENHIMENTO	DISCIPLINA
BACIA DE RETENÇÃO DO PARQUE DA CIDADE	DRENAGEM
ENDEREÇO BAIRRO SÃO JOAQUIM POUSO ALEGRE - MINAS GERAIS	FASE DO PROJETO EXECUTIVO
ASSUNTO PROJETO DE DRENAGEM PLUVIAL BOCA DE BUEIRO SIMPLES TUBULAR EM CONCRETO ARMADO - TIPO C1 - ARMAÇÃO	FOLHA Nº. 17/18
DATA INICIAL 01/11/2023	ESCALA INDICADA
REVISÃO R02	ARQUIVO DAC-PMPA-PC-PP-DRE-R02.DWG