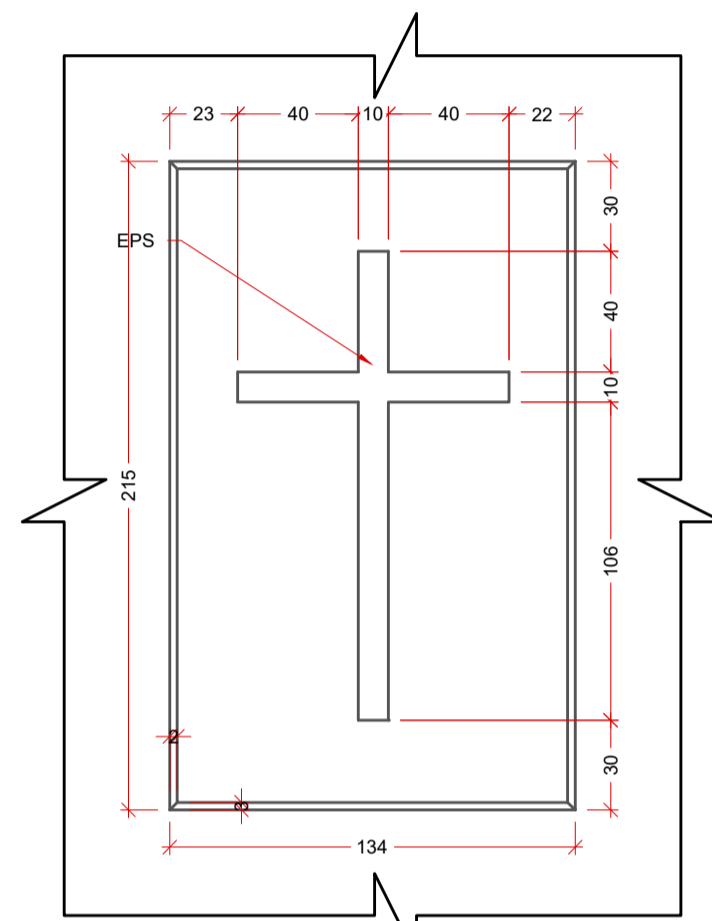
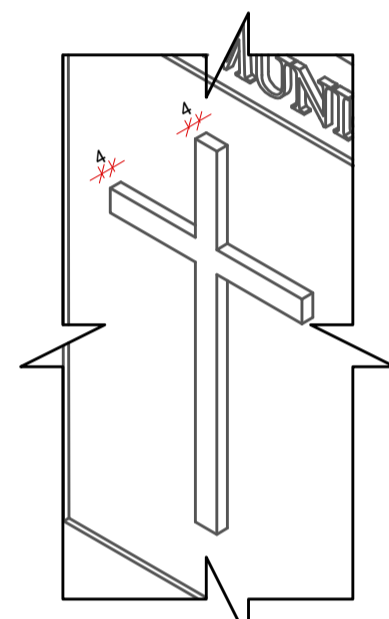


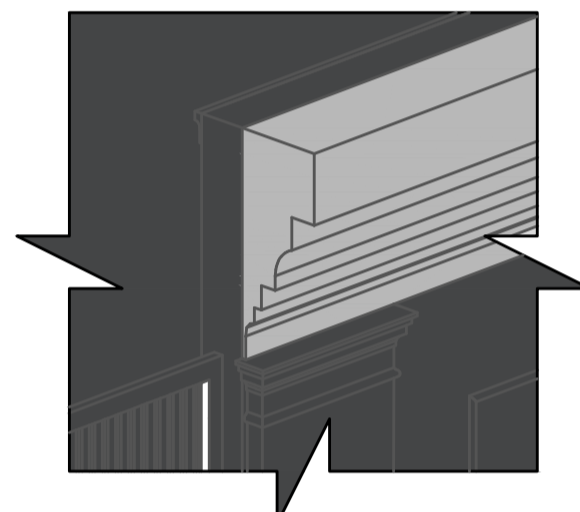
VISTA PORTARIA 1
 ESCALA 1:50



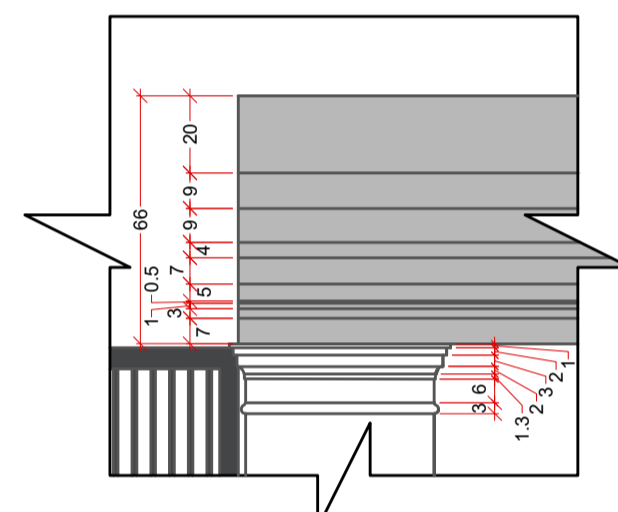
DET. CRUZ - VISTA
 ESCALA 1:25



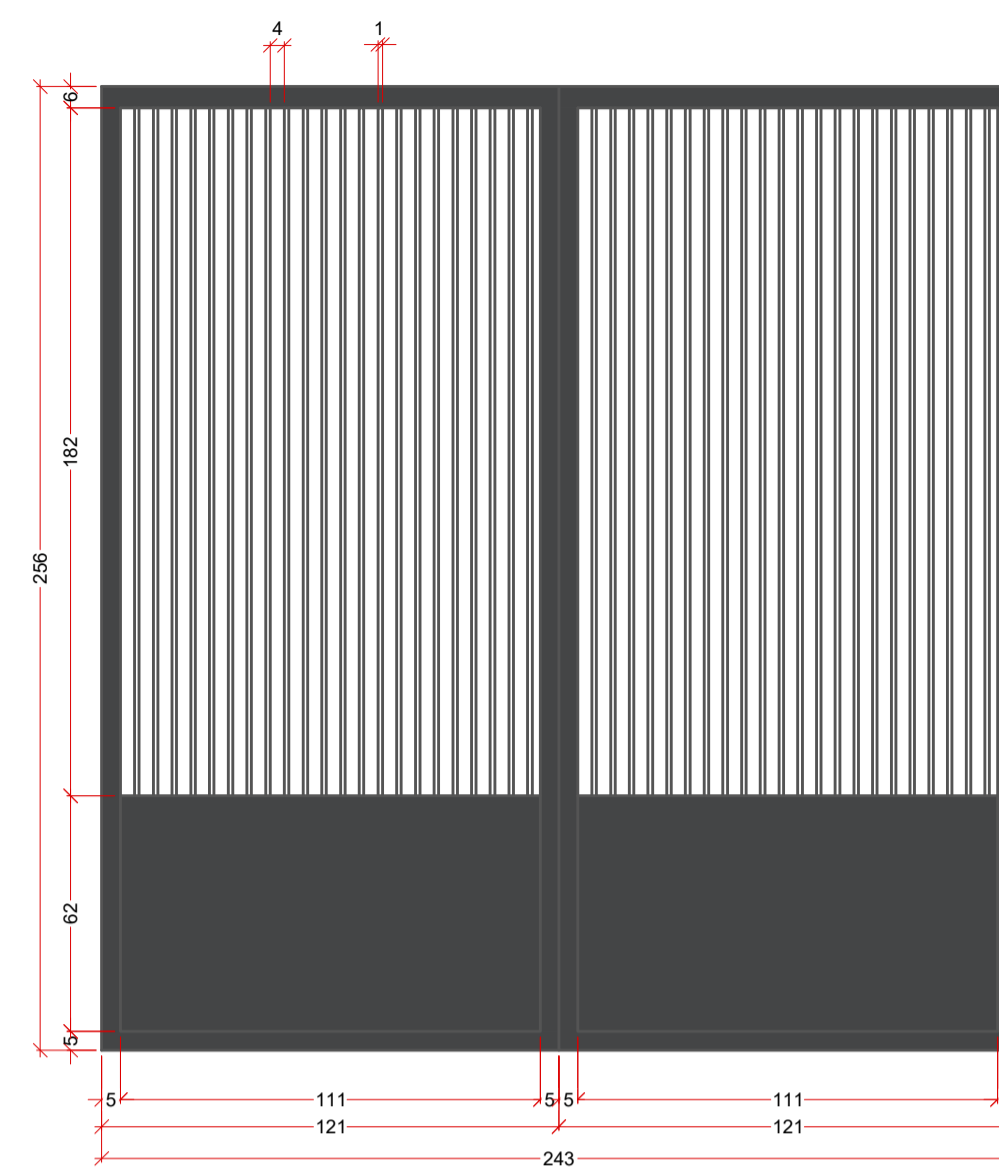
DET. CRUZ - ISOMÉTRICA
 ESCALA 1:25



DET. PILAR - VISTA ISOMÉTRICA
 ESCALA 1:20



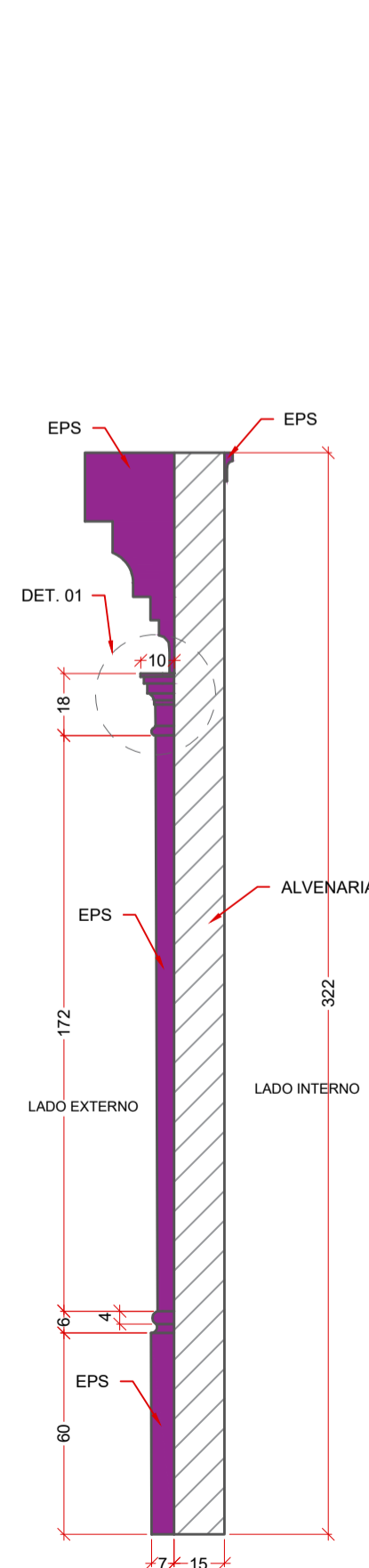
DET. PILAR - VISTA FRONTAL
 ESCALA 1:20



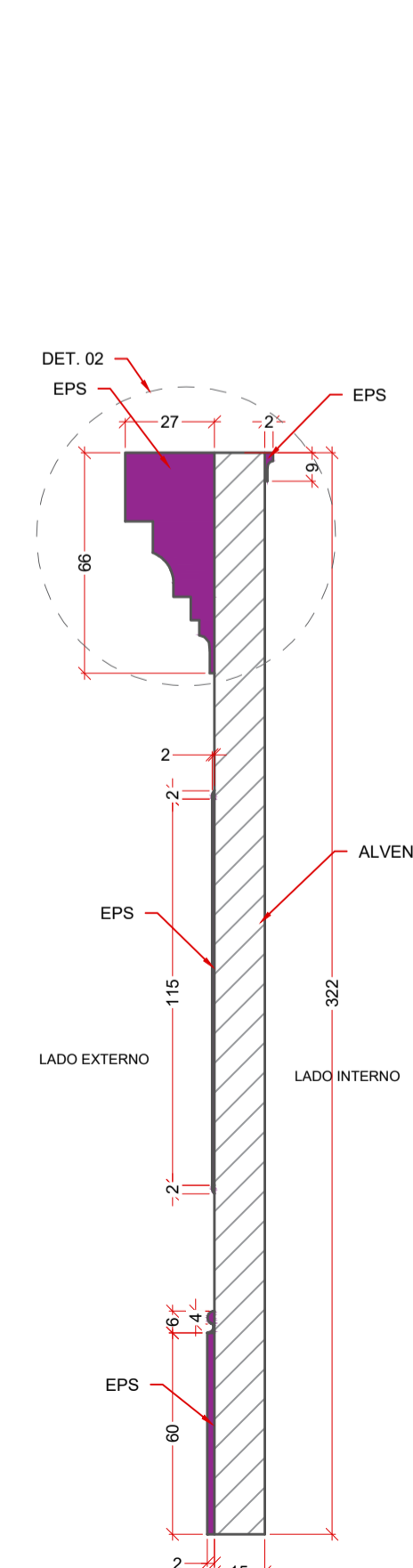
DET. PORTÃO - VISTA
 ESCALA 1:20



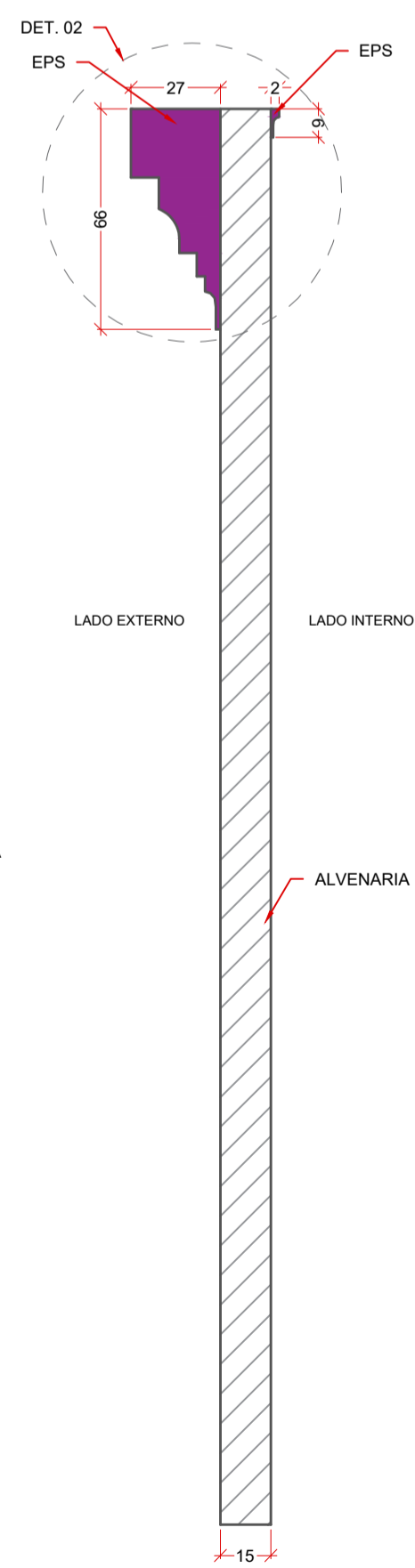
DET. PORTÃO - CORTE
 ESCALA 1:20



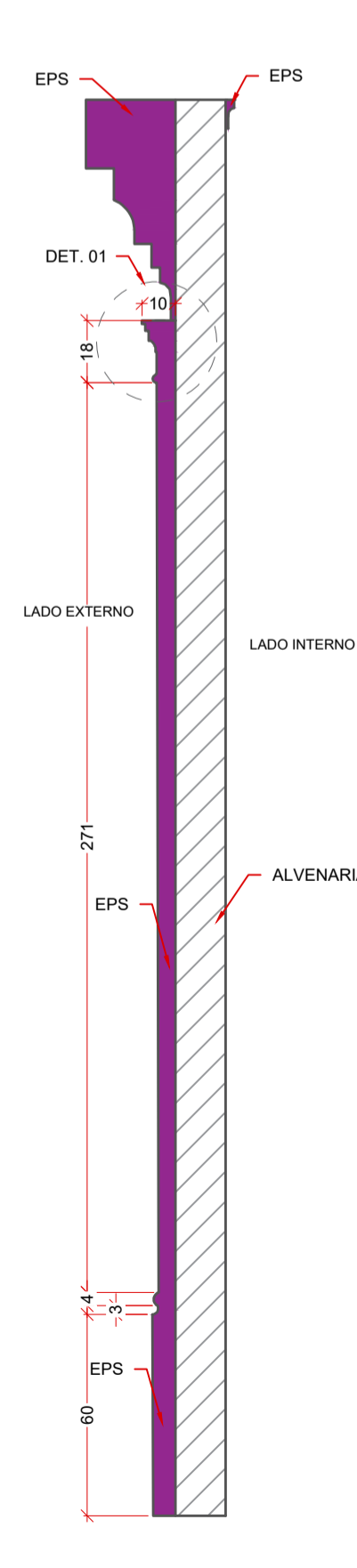
DET. PILAR 2 - CORTE
 ESCALA 1:20



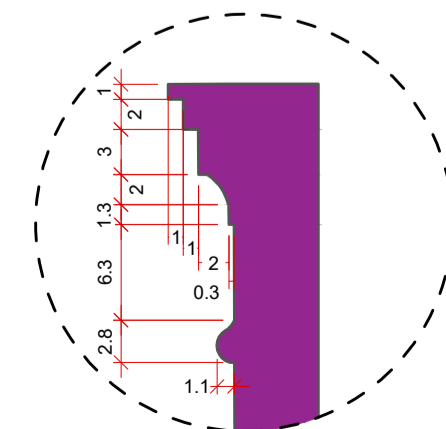
DET. PAREDE 2 - CORTE
 ESCALA 1:20



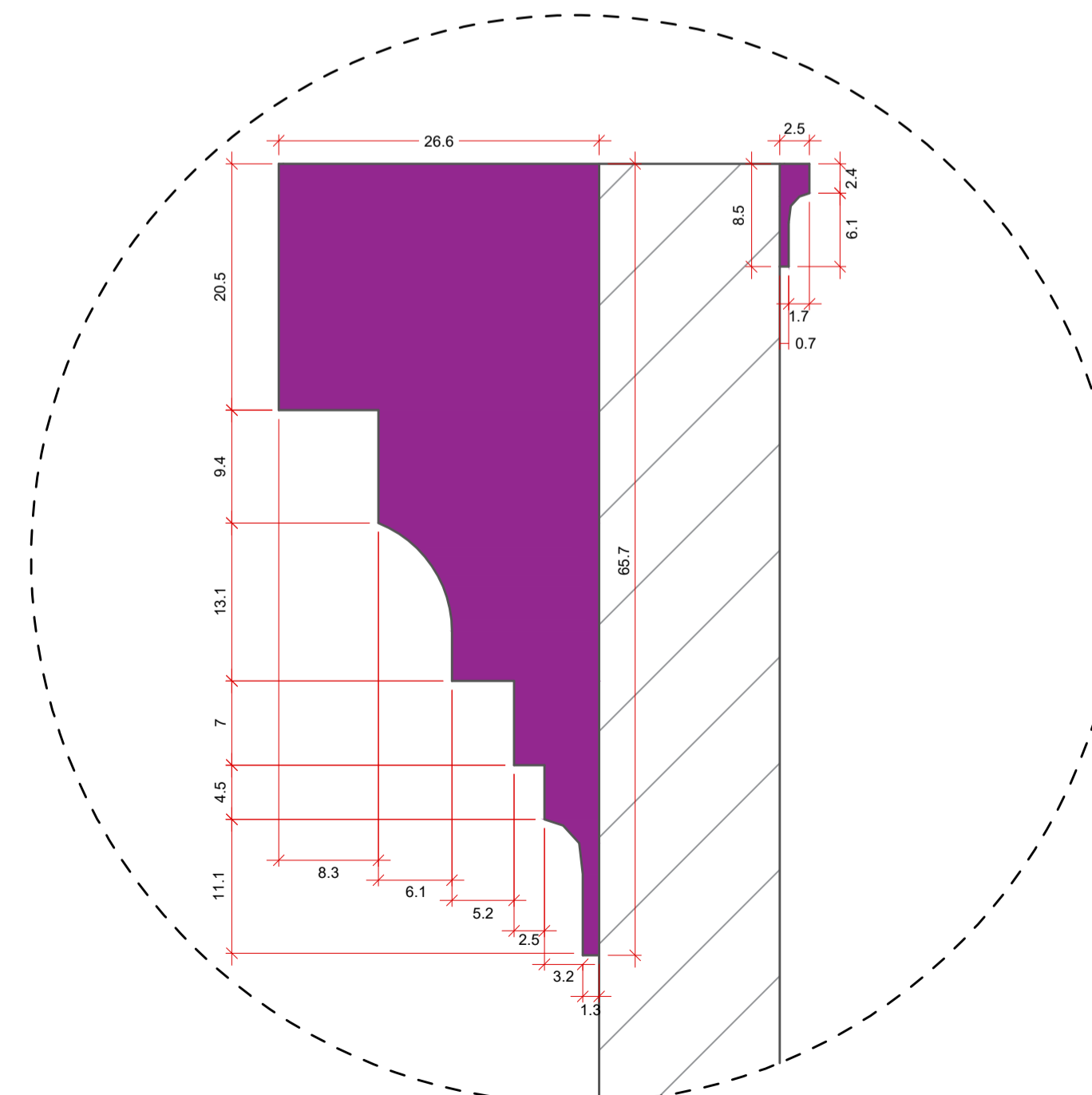
DET. PAREDE 1 - CORTE
 ESCALA 1:20



DET. PILAR 1 - CORTE
 ESCALA 1:20



DET. 1
 ESCALA 1:5



DET. 2
 ESCALA 1:5

REV. 00	06/02/26	EMISSÃO INICIAL	DAC
REVISÃO	DATA	DESCRIÇÃO	RESP.
 Prefeitura Municipal de Pouso Alegre			
 DAC Engenharia Rua Cel. Joaquim Francisco, 341, Bairro Varginha CEP: 37501-052 - Itajubá / MG Tel: (35) 2143-9087 www.dacengenharia.com.br		COORDENAÇÃO DENIS DE SOUZA SILVA RESPONSÁVEL TÉCNICO E AUTOR ENG. CIVIL ALOISIO C. FERRIRA CREA MG-97.132/D	
EMPREENDIMENTO REFORMA DO MURO DE FECHAMENTO DO CEMITÉRIO MUNICIPAL			
ENDEREÇO R. COMENDADOR JOSÉ GARCIA, 1076 - BAIRRO SANTA ELISA POUSO ALEGRE - MINAS GERAIS		DISCIPLINA ARQUITETÔNICO	
ASSUNTO PROJETO ARQUITETÔNICO VISTA PORTARIA 1 DETALHAMENTOS		FASE DO PROJETO EXECUTIVO	
DATA INICIAL 06/02/2026		ESCALA INDICADA	
REVISÃO R00		ARQUIVO DAC-PMPA-CEM-PE-ARQ-R00.DWG	
		FOLHA Nº: 02/04	