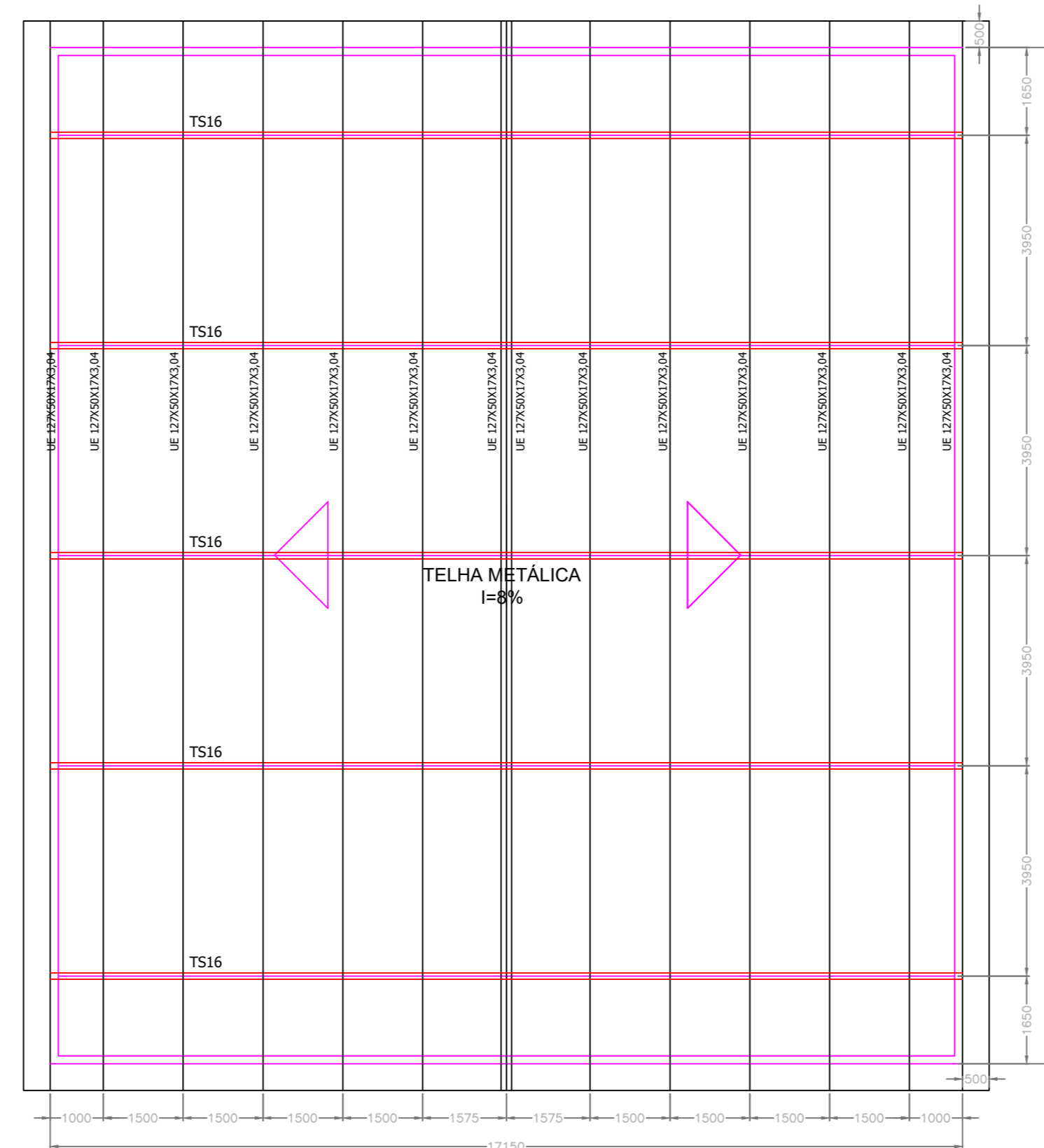
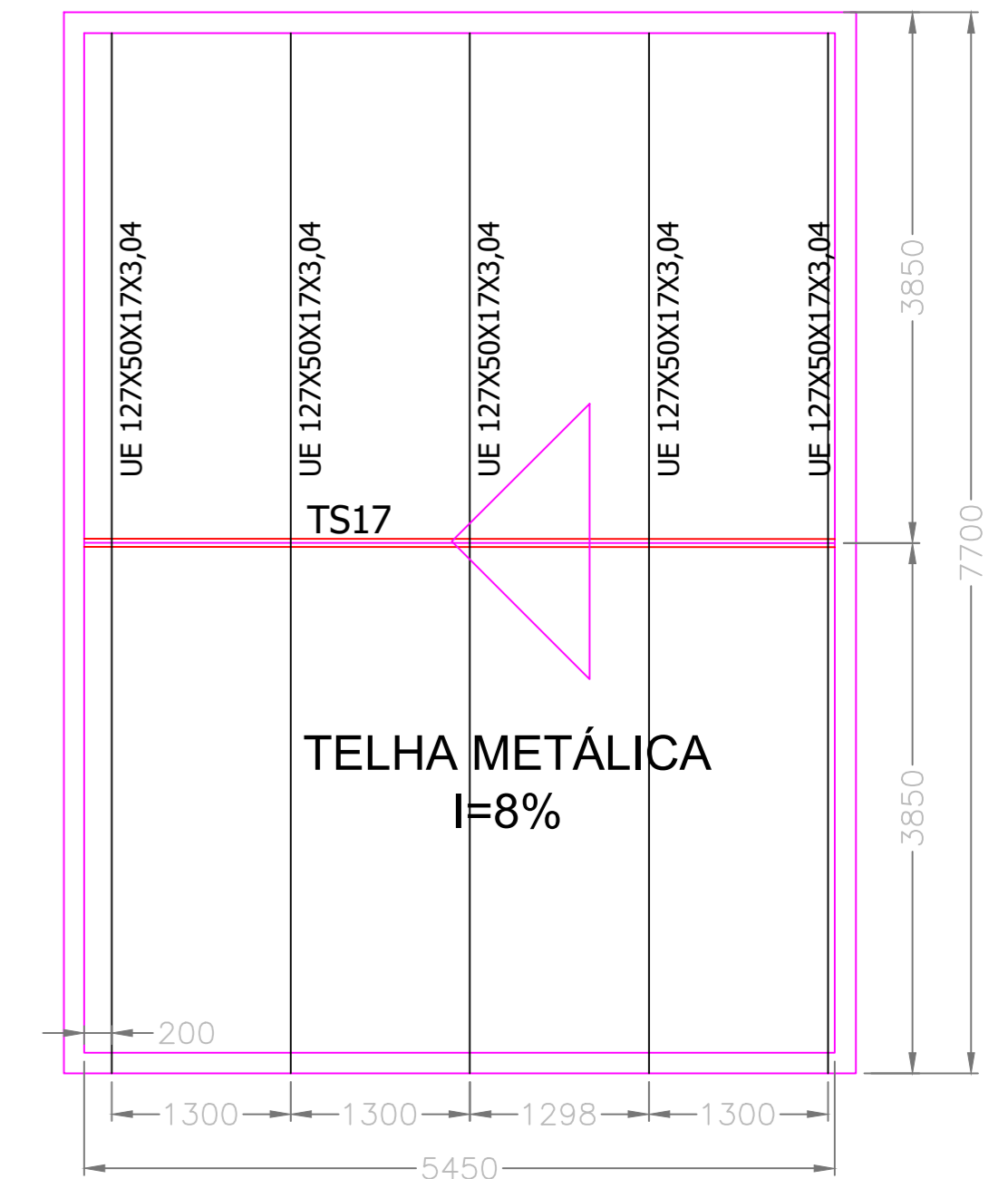


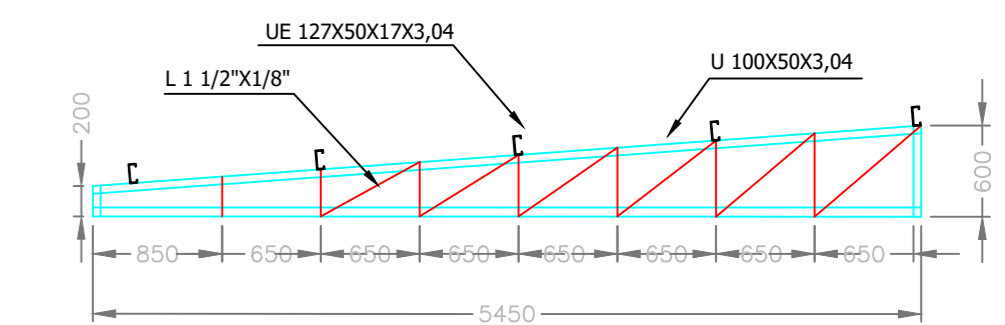
TELHADO 3
Escala 1:100



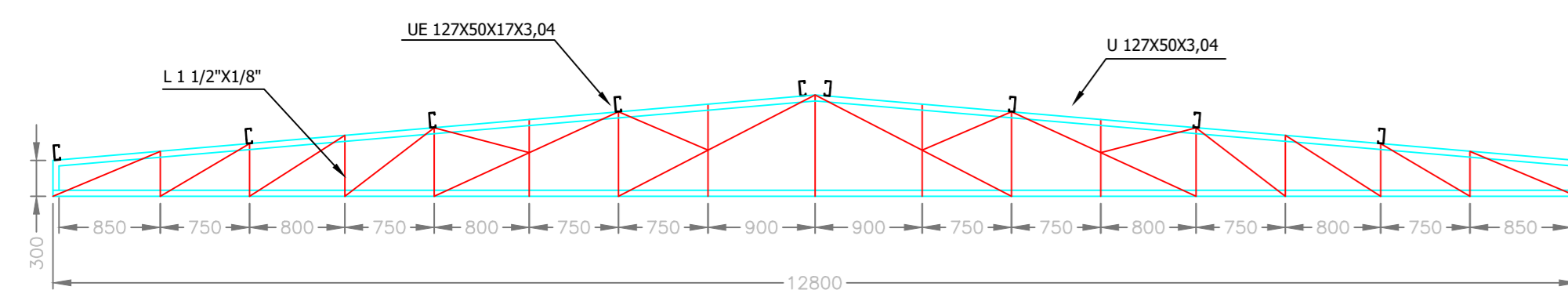
TELHADO 4
Escala 1:100



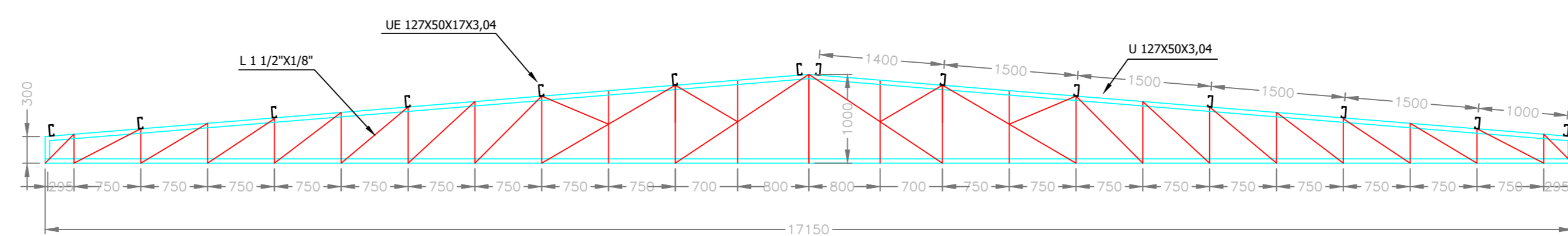
TELHADO 6
Escala 1:50



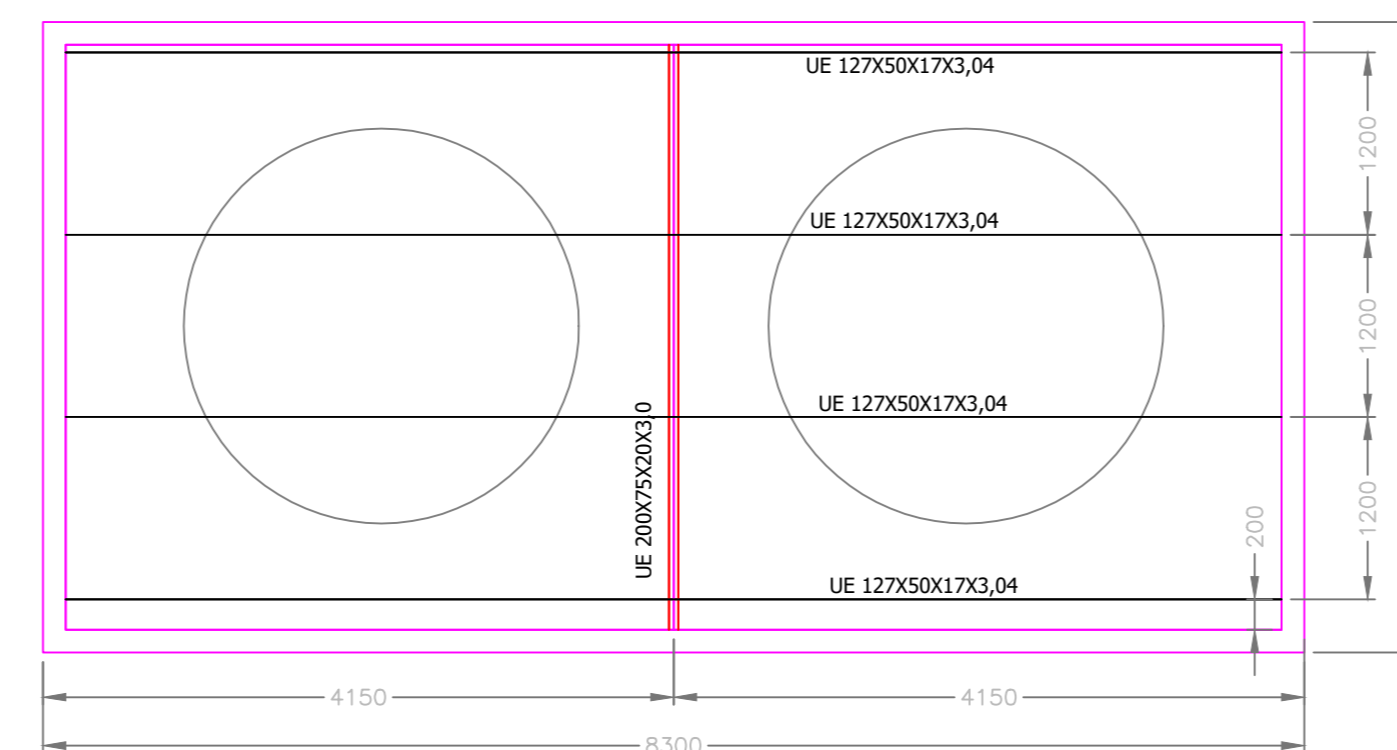
TS17 - 01 UNIDADE
Escala 1/50



TS15 - 05 UNIDADES
Escala 1/50



TS16 - 05 UNIDADES
Escala 1/50



TELHADO 5 (2x)
Escala 1:50

- QUALQUER ALTERAÇÃO, CONSULTAR O RESPONSÁVEL TÉCNICO.

PROJETO COBERTURA		FOLHA 2/3
LOCALIZAÇÃO: Estrada Municipal, Bairro Vargem do João Pinto Extrema/MG	DESCRIÇÃO: Projeto de Cobertura para construção de uma Escola Municipal	
PROPRIETÁRIO: Município de Extrema		
RESPONSÁVEL TÉCNICO: Paulo César de Freitas		
FOLHA: A1 Estendido 594 x 1000mm		
ESCALAS: INDICADAS		
Município de Extrema CNPJ:18.677.591/0001-00		
Paulo César de Freitas CRA - MG-86.232/D ENG. CIVIL		
FF ENGENHARIA LTDA		
Engenheiro: Paulo César de Freitas	E-mail: adm@ferreirafreitas.com	
Fone: (35) 3435 - 5983	Data: Abril 2026	

