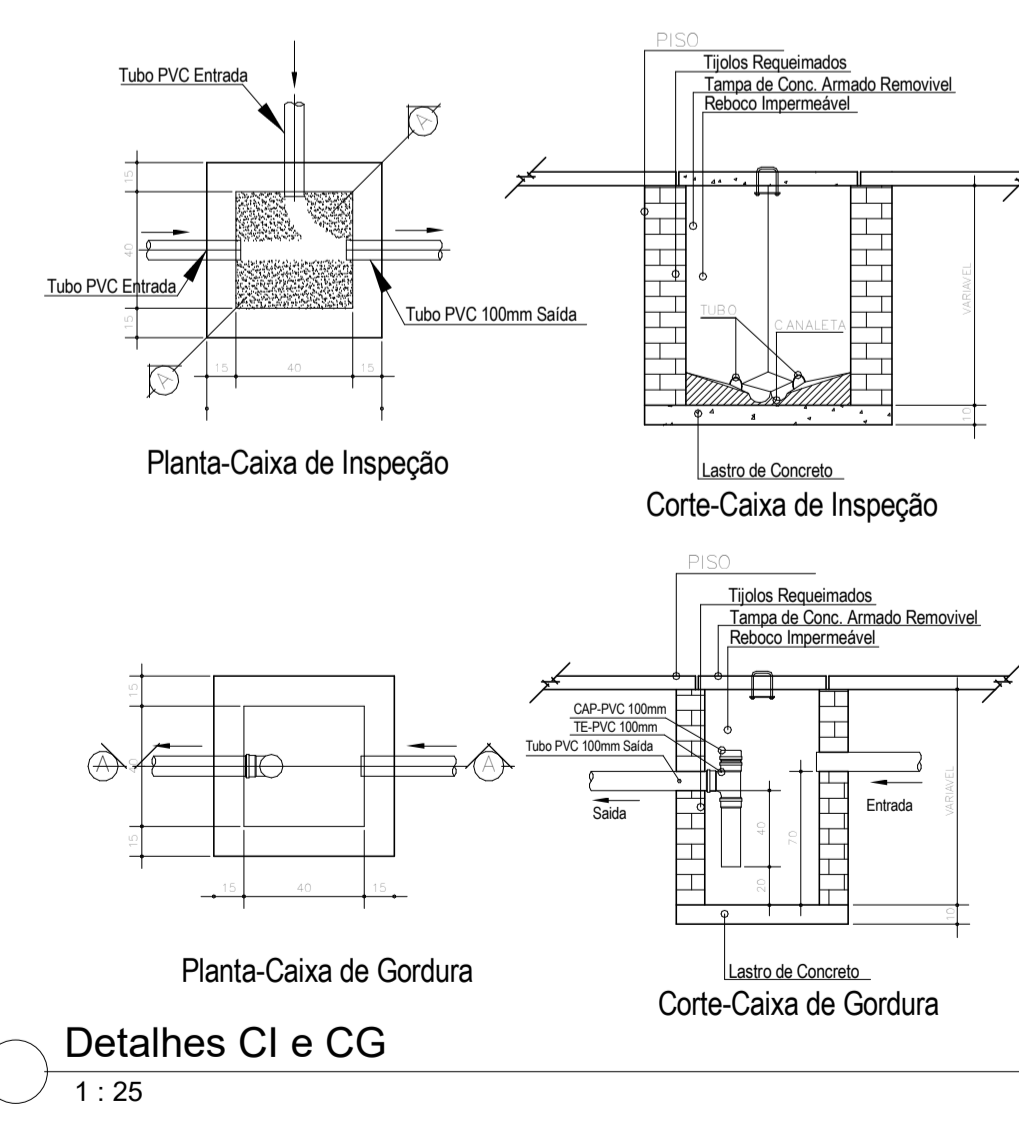
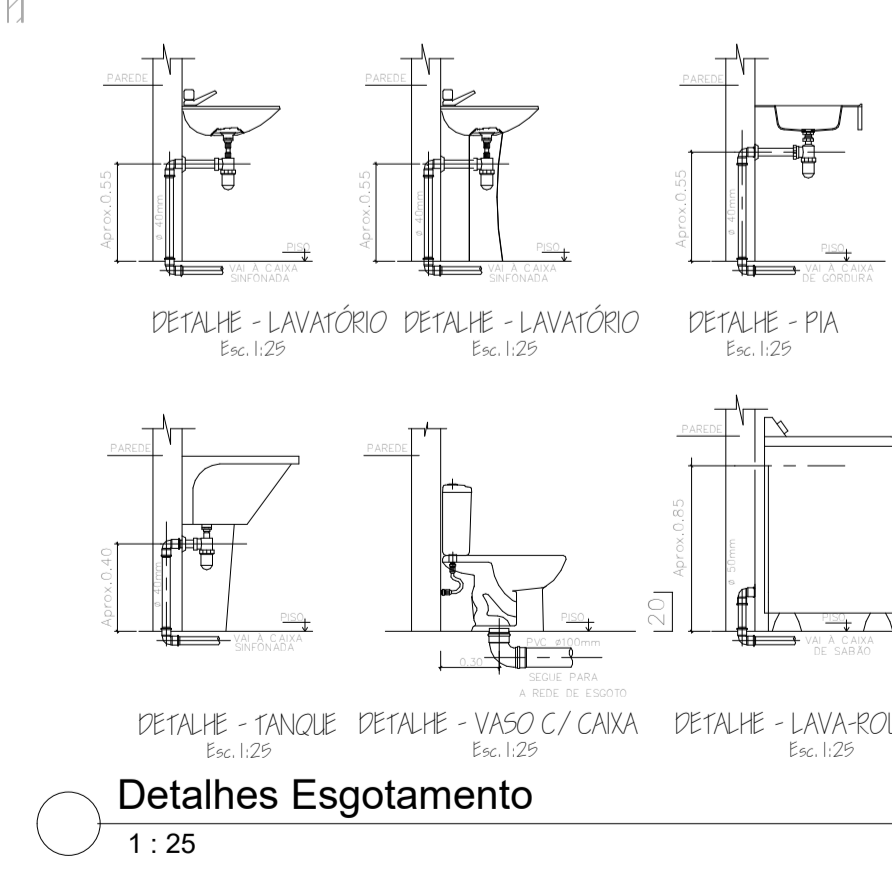


**LEGENDA**

- TUBULAÇÃO PRIMÁRIA (VASO SANITÁRIO)
- TUBULAÇÃO COM RESÍDUO DE SABÃO
- - - TUBO VENTILADOR
- ⊕ SIFÃO
- ⊕ TUBO VENTILADOR (2) X mm
- ⊕ TUBO QUE DESCE C/ ESGOTO SANITÁRIO (2) X mm
- ⊕ TUBO QUE DESCE C/ RESÍDUO DE SABÃO (2) X mm
- CAIXA DE GORDURA
- CAIXA DE ESPUMA
- CAIXA DE INSPEÇÃO - CIRCUITO ÁGUA DE SABÃO
- CAIXA DE INSPEÇÃO - CIRCUITO SANITÁRIO
- CAIXA SIFONADA DE SABÃO
- RALO SIFONADO
- RALO SECO

**Legenda Esgoto**  
1 : 50

**1 TERRÃO SANITÁRIO**  
1 : 50



**NOTAS IMPORTANTES:**

AS INSTALAÇÕES DE ESGOTO SANITÁRIO FORAM PROJETADAS EM OBSERVÂNCIA AO PROJETO ARQUITETÔNICO APRESENTADO EM CONFORMIDADE COM A NBR 8160/83-INSTALAÇÃO PREDIAL DE ESGOTO SANITÁRIO

TODA A REDE DE COLETA, VENTILAÇÃO, E CONEXÕES DE ESGOTO SANITÁRIO SERÃO EM PVC RÍGIDO COM JUNTA, PONTA - BOLSA E VIROLA, PARA SOLDA OU ANEL DE BORRACHA - EM CONFORMIDADE COM A NBR 5688 E NBR 5680 E SUA EXECUÇÃO OBEDECERÁ A NBR 8160. CAIXAS E RALOS SIFONADOS E RALOS SECOS SERÃO EM PVC RÍGIDO PARA ESGOTO.

AS DECLIVIDADES MÍNIMAS DOS RAMAIS DEVERÃO SER OBEDECIDAS DE ACORDO COM O DETERMINADO:

- 40MM - 3%
- 50MM - 3%
- 75MM - 2%
- 100MM - 2% OU 1%
- 150MM - 1% OU 0,5%
- 250MM - 1% OU 0,5%
- 300MM - 1% OU 0,5%

NÃO ACEITAR, EM NENHUMA HIPÓTESE, A EMENDA DOS TUBOS COM BOLSAS FABRICADAS POR AQUECIMENTO PARA ALARGAMENTO DOS MESMOS.

**Detalhes D. Tubulação**  
1 : 25

Descrição	Dímetro Nominal	Comprimento
Tubo Série Normal	50 mm	71.35
Tubo Série Normal	75 mm	10.80
Tubo Série Normal	100 mm	58.25
Tubo Série Normal	150 mm	81.60

**Quantificação Esgoto**

Tigre: Descrição	Tigre: Sistema	Contador
Caixa de Gordura 100x75x50mm, Esgoto - TIGRE	Esgoto	13
Caixa Sifonada Montada c/ Greiha e Porta Greiha, alumínio redondos, (com 7 entradas) 150 x 150 x 50mm, Esgoto - TIGRE	Esgoto	17
Caixa 50mm, Esgoto Série Normal - TIGRE	Esgoto	14
Joelho 45° 50mm, Esgoto Série Normal - TIGRE	Esgoto	19
Joelho 45° 75mm, Esgoto Série Normal - TIGRE	Esgoto	6
Joelho 45° 100mm, Esgoto Série Normal - TIGRE	Esgoto	6
Joelho 90° 50mm, Esgoto Série Normal - TIGRE	Esgoto	69
Joelho 90° 100mm, Esgoto Série Normal - TIGRE	Esgoto	13
Joelho 90° 150mm, Esgoto Série Normal - TIGRE	Esgoto	1
Junção Simples 50 x 50mm, Esgoto Série Normal - TIGRE	Esgoto	8
Junção Simples 75 x 50mm, Esgoto Série Normal - TIGRE	Esgoto	3
Junção Simples 100 x 50mm, Esgoto Série Normal - TIGRE	Esgoto	9
Junção Simples 100 x 75mm, Esgoto Série Normal - TIGRE	Esgoto	2
Junção Simples 100 x 100mm, Esgoto Série Normal - TIGRE	Esgoto	8
Luva Simples 50mm, Esgoto Série Normal - TIGRE	Esgoto	111
Luva Simples 75mm, Esgoto Série Normal - TIGRE	Esgoto	14
Luva Simples 100mm, Esgoto Série Normal - TIGRE	Esgoto	46
Luva Simples 150mm, Esgoto Série Normal - TIGRE	Esgoto	2
Produto Inexistente	Esgoto	11
Ralo Quadrado Montado - Branco c/ greiha branca 100 x 53 x 40mm, Esgoto - TIGRE	Esgoto	2
Redução Excêntrica 75x50mm, Esgoto Série Normal - TIGRE	Esgoto	4
Redução Excêntrica 100x50mm, Esgoto Série Normal - TIGRE	Esgoto	2
Tê 50 x 50mm, Esgoto Série Normal - TIGRE	Esgoto	14
Tê 100 x 50mm, Esgoto Série Normal - TIGRE	Esgoto	5

**RACLY ARAUJO** Assinado de forma digital por RACLY ANDRADE:7421 ARAUJO ANDRADE:7421747606 6

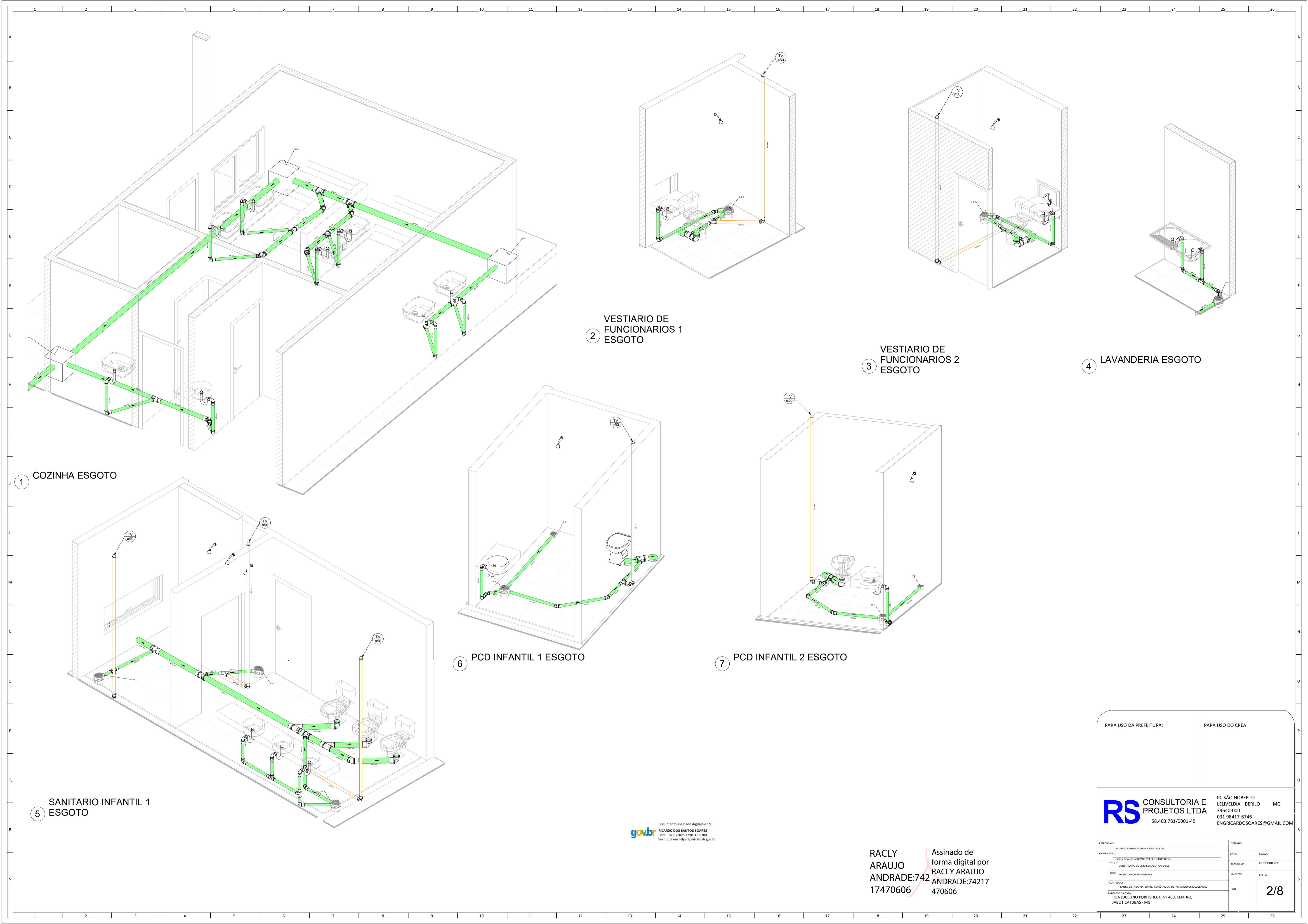
**RS CONSULTORIA E PROJETOS LTDA**  
PC SÃO NOBERTO LELIVELDIA BERILO MG 39640-000 031 96417-6746 ENGRICARDOSOARES@GMAIL.COM

**Quantificação Esgoto**

Tigre: Descrição	Tigre: Sistema	Contador
Caixa de Gordura 100x75x50mm, Esgoto - TIGRE	Esgoto	13
Caixa Sifonada Montada c/ Greiha e Porta Greiha, alumínio redondos, (com 7 entradas) 150 x 150 x 50mm, Esgoto - TIGRE	Esgoto	17
Caixa 50mm, Esgoto Série Normal - TIGRE	Esgoto	14
Joelho 45° 50mm, Esgoto Série Normal - TIGRE	Esgoto	19
Joelho 45° 75mm, Esgoto Série Normal - TIGRE	Esgoto	6
Joelho 45° 100mm, Esgoto Série Normal - TIGRE	Esgoto	6
Joelho 90° 50mm, Esgoto Série Normal - TIGRE	Esgoto	69
Joelho 90° 100mm, Esgoto Série Normal - TIGRE	Esgoto	13
Joelho 90° 150mm, Esgoto Série Normal - TIGRE	Esgoto	1
Junção Simples 50 x 50mm, Esgoto Série Normal - TIGRE	Esgoto	8
Junção Simples 75 x 50mm, Esgoto Série Normal - TIGRE	Esgoto	3
Junção Simples 100 x 50mm, Esgoto Série Normal - TIGRE	Esgoto	9
Junção Simples 100 x 75mm, Esgoto Série Normal - TIGRE	Esgoto	2
Junção Simples 100 x 100mm, Esgoto Série Normal - TIGRE	Esgoto	8
Luva Simples 50mm, Esgoto Série Normal - TIGRE	Esgoto	111
Luva Simples 75mm, Esgoto Série Normal - TIGRE	Esgoto	14
Luva Simples 100mm, Esgoto Série Normal - TIGRE	Esgoto	46
Luva Simples 150mm, Esgoto Série Normal - TIGRE	Esgoto	2
Produto Inexistente	Esgoto	11
Ralo Quadrado Montado - Branco c/ greiha branca 100 x 53 x 40mm, Esgoto - TIGRE	Esgoto	2
Redução Excêntrica 75x50mm, Esgoto Série Normal - TIGRE	Esgoto	4
Redução Excêntrica 100x50mm, Esgoto Série Normal - TIGRE	Esgoto	2
Tê 50 x 50mm, Esgoto Série Normal - TIGRE	Esgoto	14
Tê 100 x 50mm, Esgoto Série Normal - TIGRE	Esgoto	5

**Detalhes Esgotamento**  
1 : 25

**1/8**



1 COZINHA ESGOTO

2 VESTIARIO DE FUNCIONARIOS 1 ESGOTO

3 VESTIARIO DE FUNCIONARIOS 2 ESGOTO

4 LAVANDERIA ESGOTO

5 SANITARIO INFANTIL 1 ESGOTO

6 PCD INFANTIL 1 ESGOTO

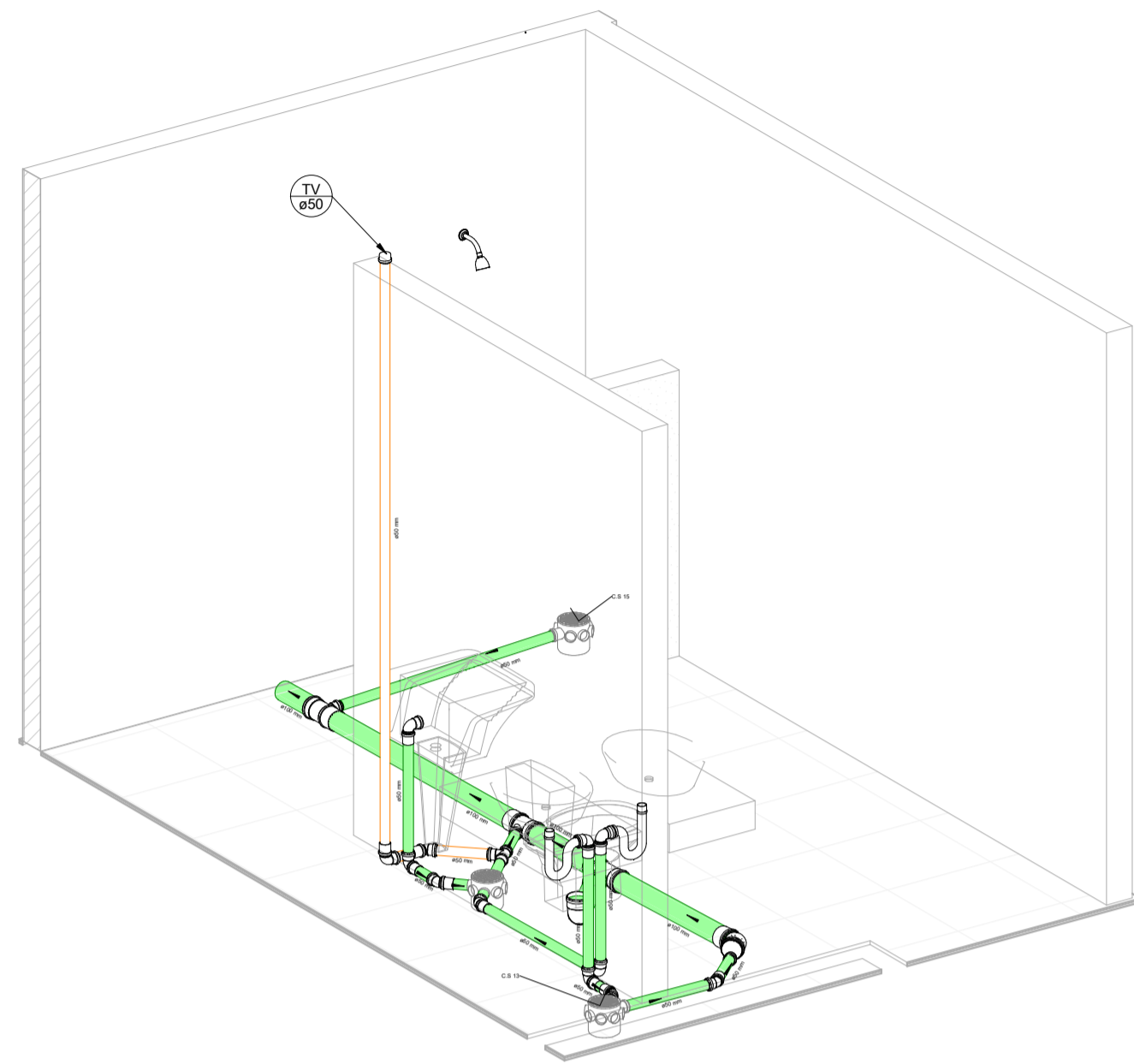
7 PCD INFANTIL 2 ESGOTO

Documento assinado digitalmente  
**gov.br** RICARDO DOS SANTOS SOARES  
 Data: 14/11/2025 17:58:10 -0300  
 Verifique em https://validar.jbr.gov.br

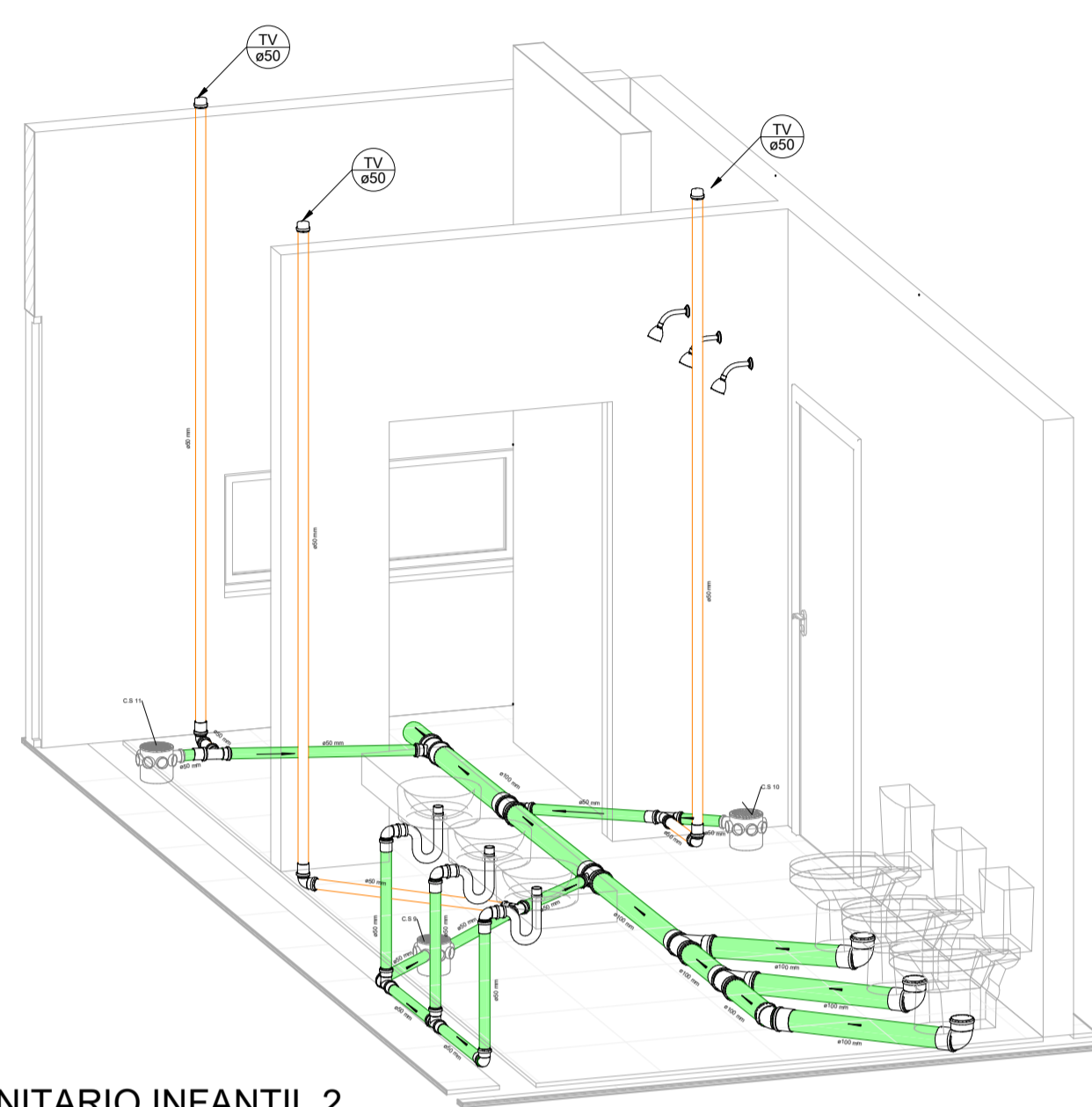
RACLAY ARAUJO  
 ANDRADE:742  
 17470606

Assinado de forma digital por  
 RACLAY ARAUJO  
 ANDRADE:74217  
 470606

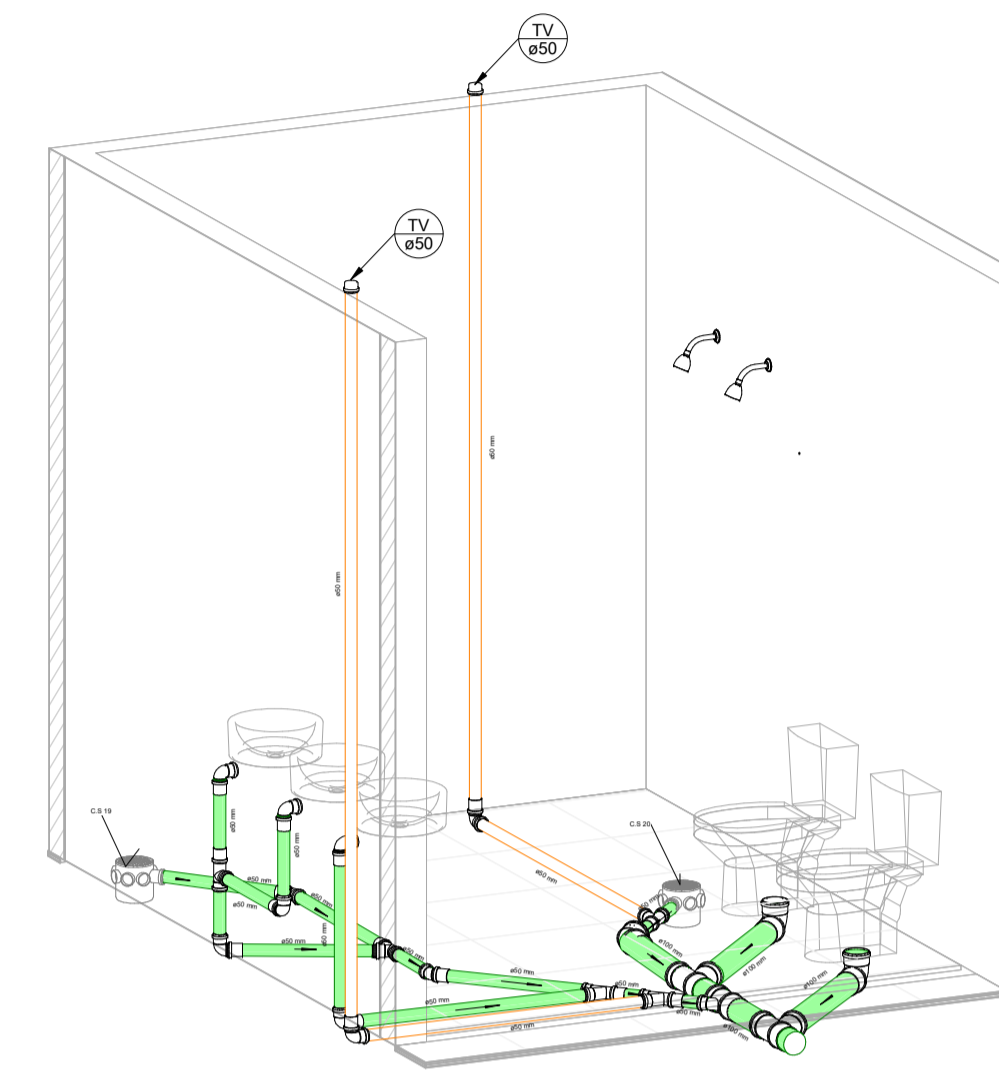
PARA USO DA PREFEITURA:		PARA USO DO CREA:	
<b>RS CONSULTORIA E PROJETOS LTDA</b> 39640-000 031 96417-6746 ENGRICARDOSOARES@GMAIL.COM		PC SÃO NOBERTO LELIVELDIA BERILO MG 39640-000 031 96417-6746 ENGRICARDOSOARES@GMAIL.COM	
		RESPONSÁVEL: RICARDO DOS SANTOS SOARES PROPOSTA: RACLAY ARAUJO ANDRADE TÍTULO: CONDIÇÃO DE CRIE EM JABOTICATUBAS TIPO: PROJETO DE REFORMA DE SANITÁRIO CONTEÚDO: PLANTA, LISTA DE MATERIAIS, ISOMETRICOS, DETALHAMENTOS E LEGENDAS INTERESSADO: RUA JUCELIANO KUBITSCHEK, Nº 460, CENTRO, JABOTICATUBAS - MG	DATA: _____ ESCALA: _____ TAMA OCUPI: _____ COEFICIENTE ARE: _____ QUADRO: _____ FOLHA: <b>2/8</b>



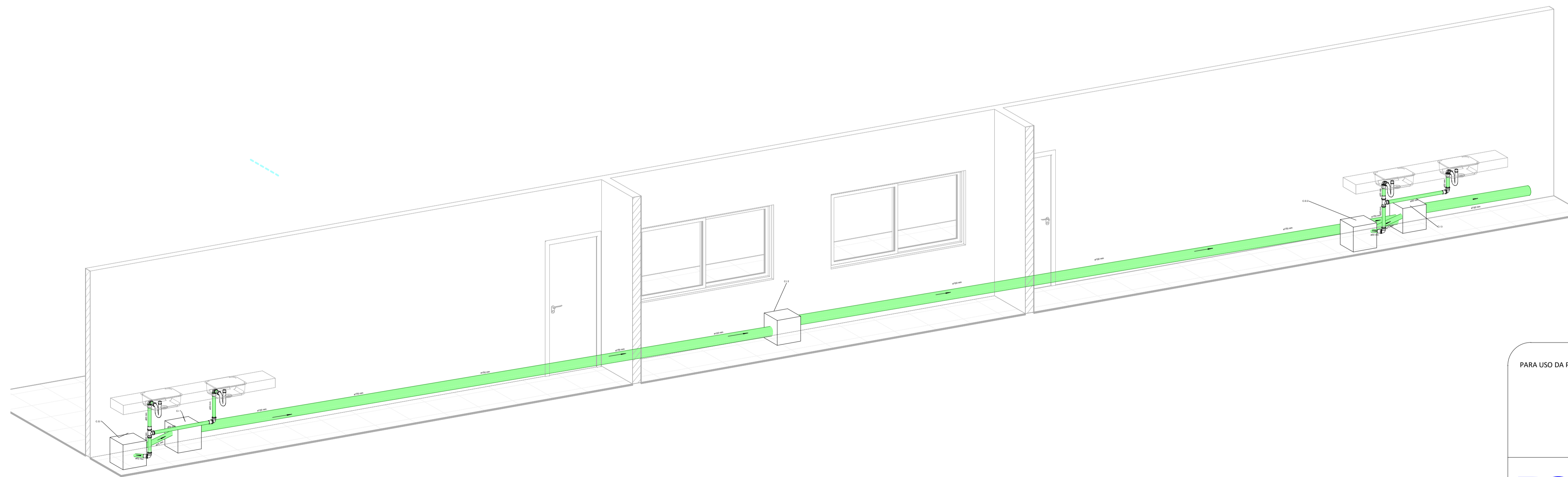
1 FRALDARIO E SALA DE ALIMENTAÇÃO ESGOTO



2 SANITARIO INFANTIL 2 ESGOTO



4 SANITARIO INFANTIL 3 ESGOTO



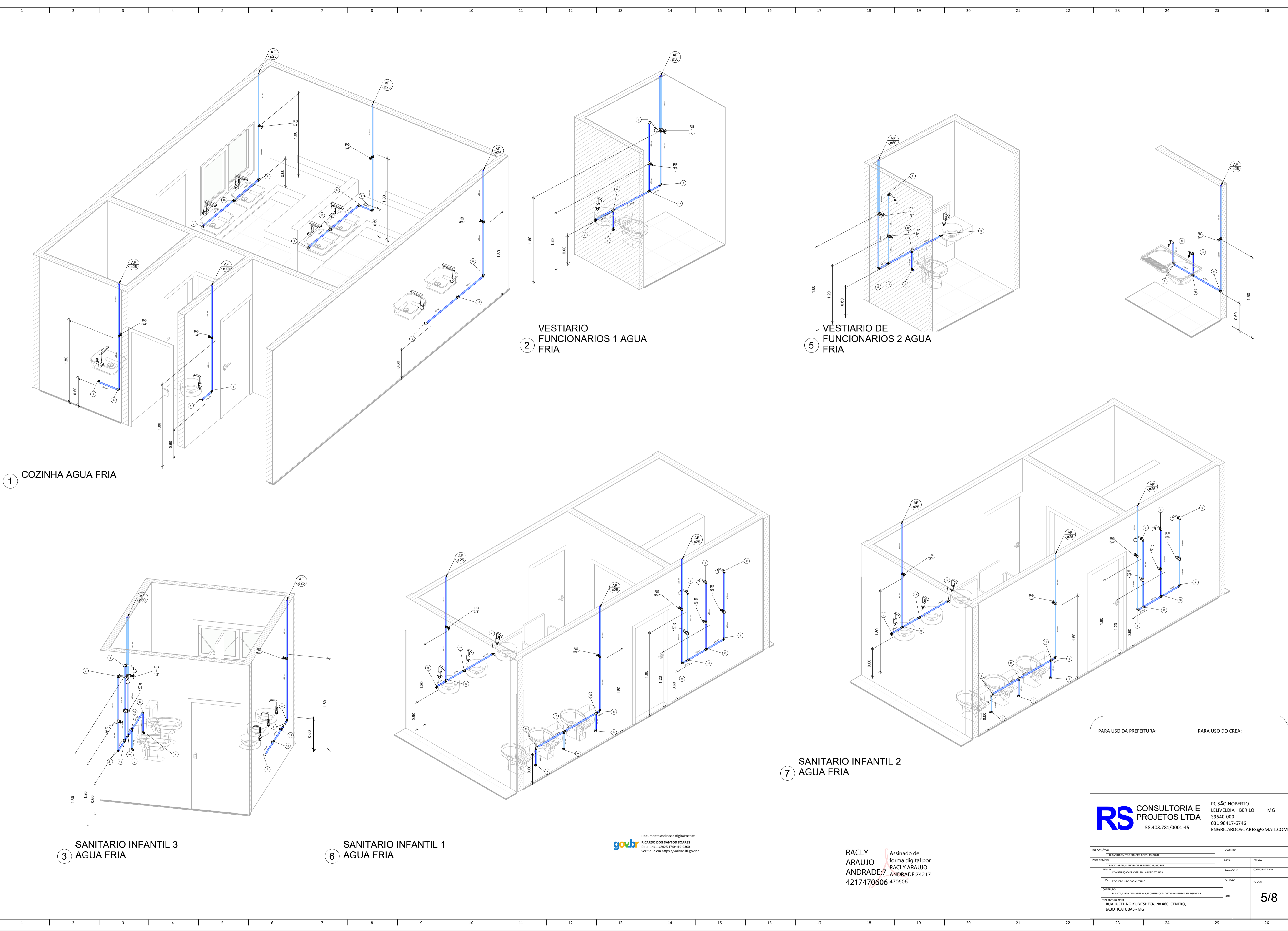
3 SOLARIOS ESGOTO

Documento assinado digitalmente  
**gov.br** RICARDO DOS SANTOS SOARES  
 Data: 14/11/2025 17:04:10-0300  
 Verifique em <https://validar.it.gov.br>

**RACLY ARAUJO** Assinado de forma digital por RACLY ARAUJO  
 ANDRADE:7421 ANDRADE:74217470  
 7470606 606

PARA USO DA PREFEITURA:		PARA USO DO CREA:	
<b>RS</b> CONSULTORIA E PROJETOS LTDA 39640-000 031 9084-17-6746 ENGRICARDOSOARES@GMAIL.COM		PC SÃO NOBERTO LELIVELDIA BERILO MG 39640-000 031 9084-17-6746 ENGRICARDOSOARES@GMAIL.COM	
		RESPONSÁVEL: RICARDO DOS SANTOS SOARES DATA: 14/11/2025 17:04:10-0300	DESENHO: RACLY ARAUJO ANDRADE DATA: 14/11/2025 17:04:10-0300
PROPRIETÁRIO: RACLY ARAUJO ANDRADE PREFEITURA MUNICIPAL	TÍTULO: CONSTRUÇÃO DE CASA EM JABOTICATUBAS	TIPO: PROJETO DE SANITÁRIO	CONTEÚDO: PLANTA, LISTA DE MATERIAIS, ISOMETRICOS, DETALHAMENTOS E LEGENDAS
ENDEREÇO DO CLIENTE: RUA JUCELIANO KUBITSCHEK, Nº 460, CENTRO, JABOTICATUBAS - MG	LOTE:	<b>3/8</b>	





1 COZINHA AGUA FRIA

2 VESTIARIO FUNCIONARIOS 1 AGUA FRIA

5 VESTIARIO DE FUNCIONARIOS 2 AGUA FRIA

3 SANITARIO INFANTIL 3 AGUA FRIA

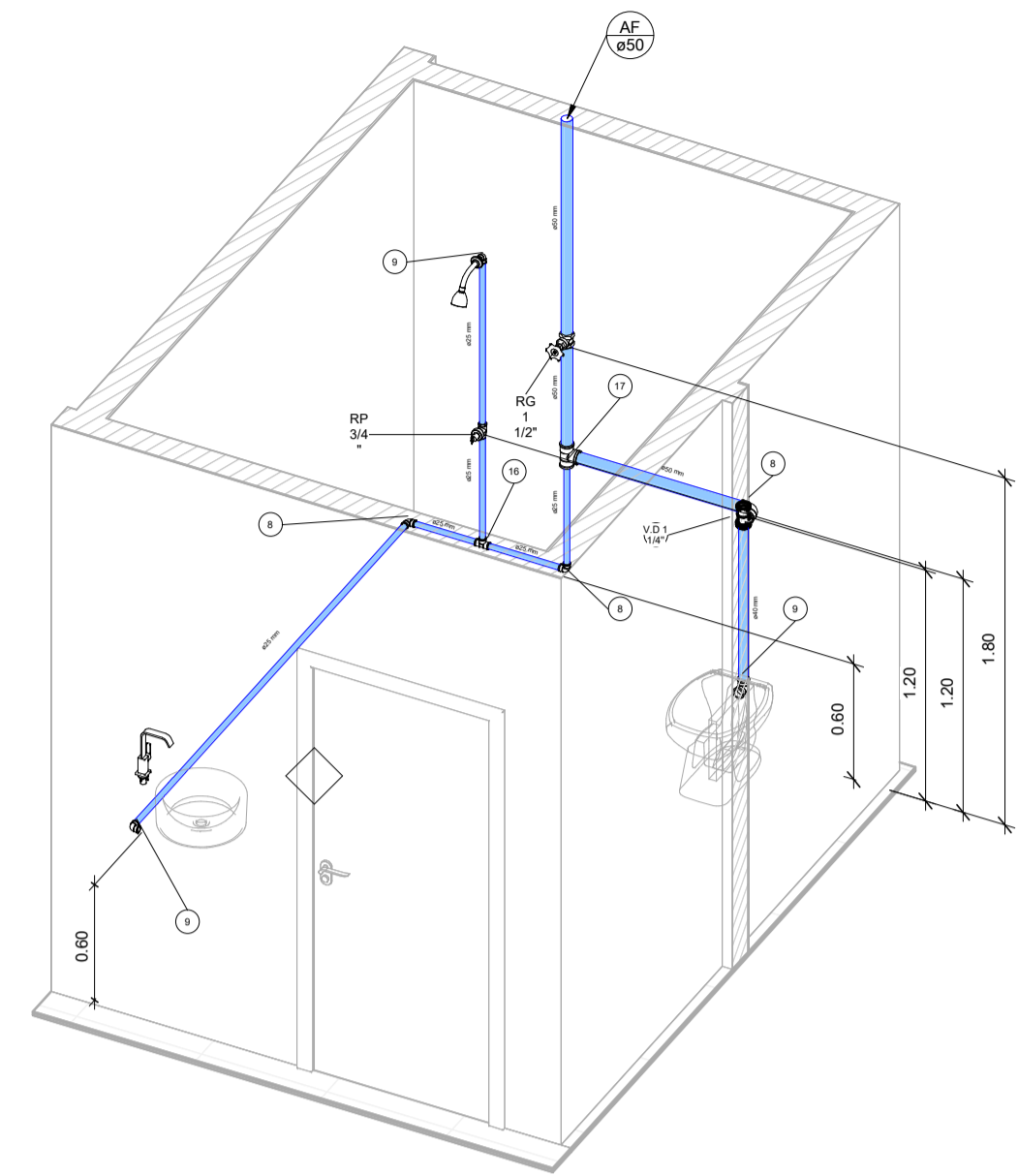
6 SANITARIO INFANTIL 1 AGUA FRIA

7 SANITARIO INFANTIL 2 AGUA FRIA

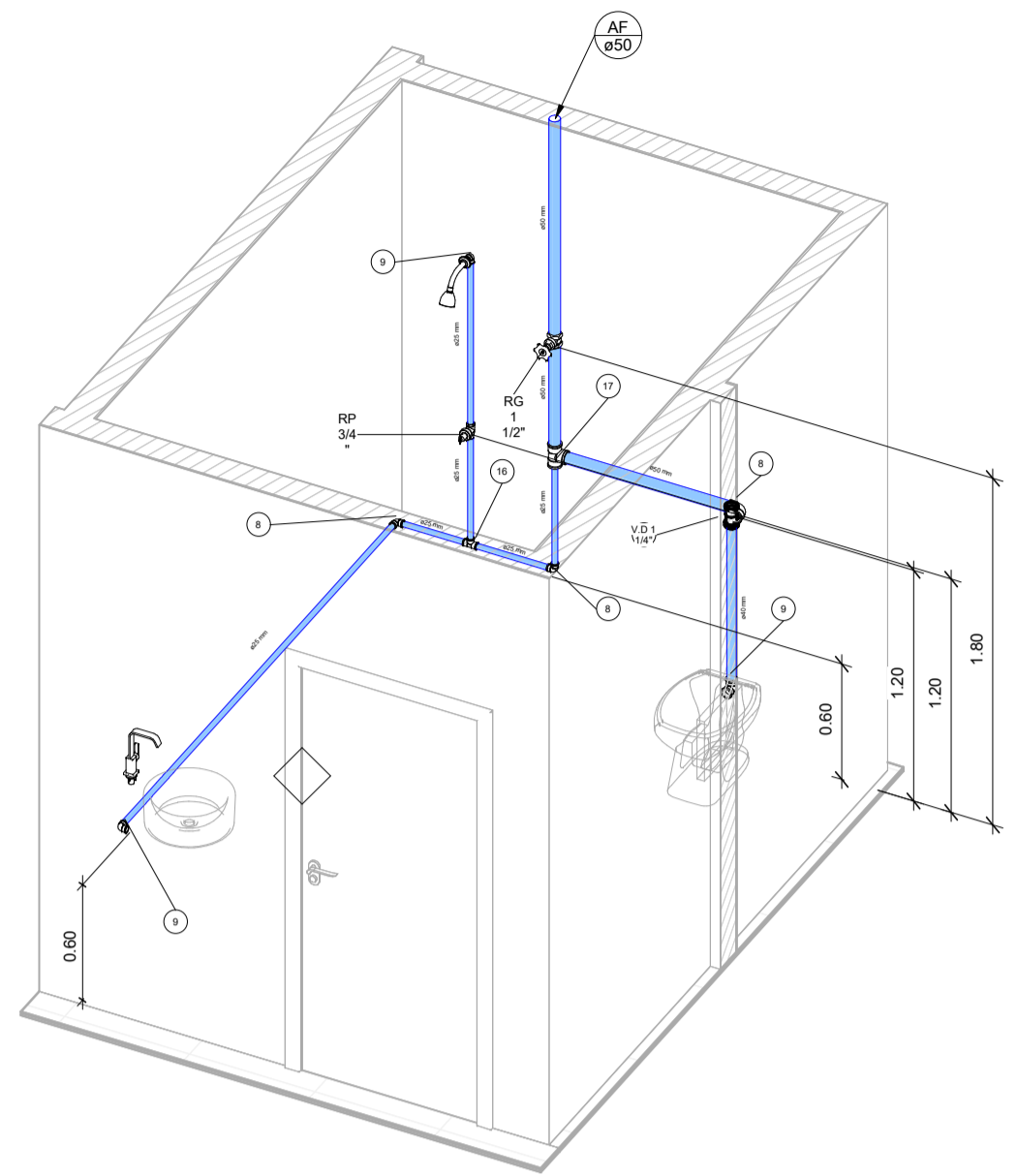
Documento assinado digitalmente  
 RICARDO DOS SANTOS SOARES  
 DATA: 14/11/2025 17:04:19 -0300  
 Verifique em: https://validar.jf.gov.br

RACLAY Assinado de forma digital por RACLAY ARAUJO ANDRADE:7 ANDRADE:74217 4217470606 470606

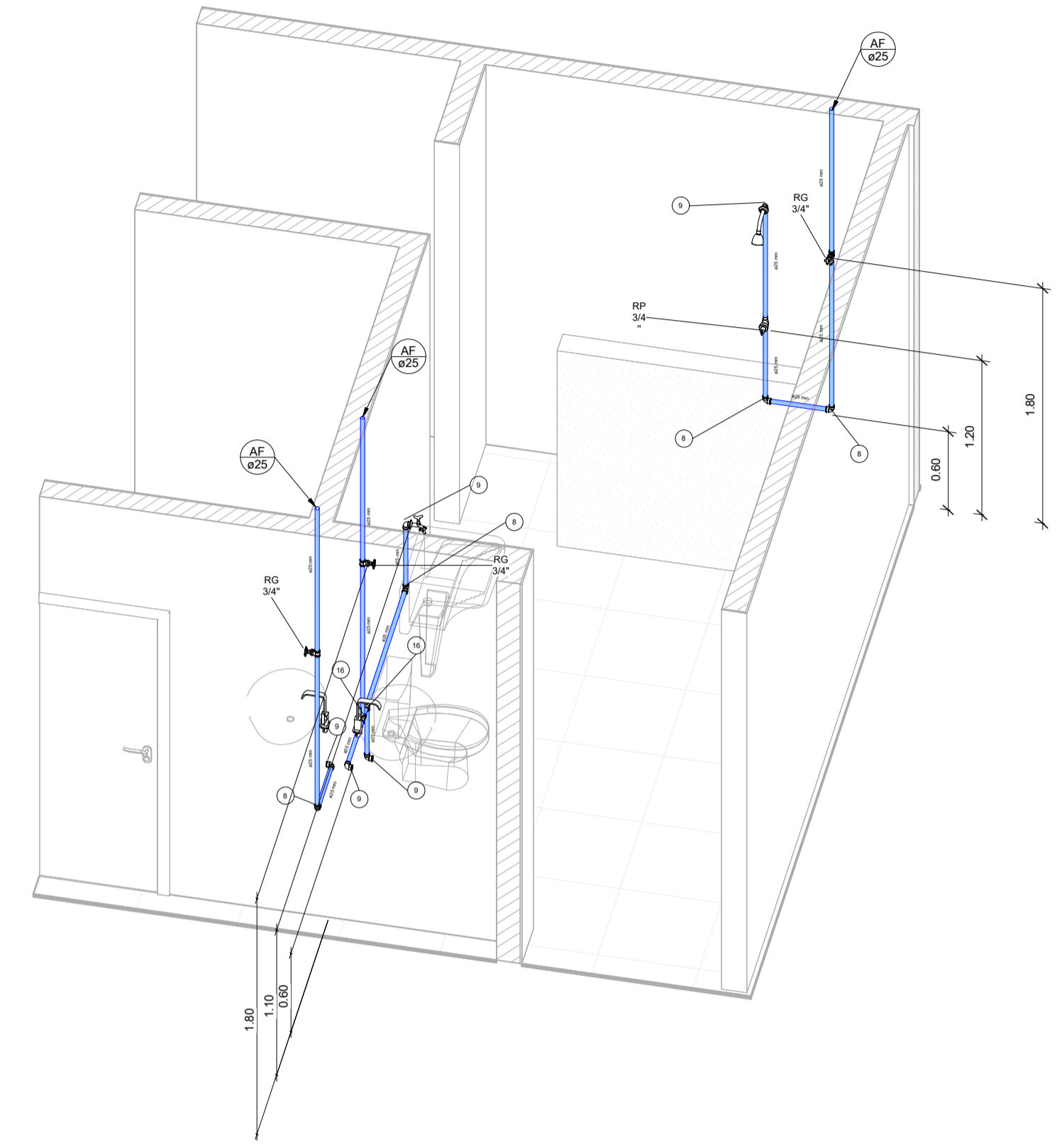
PARA USO DA PREFEITURA:		PARA USO DO CREA:	
<p><b>RS</b> CONSULTORIA E PROJETOS LTDA          PC SÃO NOBERTO          LELIVELDIA BERILO MG          39640-000          031 96417-6746          ENGRICARDOSOARES@GMAIL.COM</p>			
RESPONSÁVEL:	RICARDO DOS SANTOS SOARES	DATA:	14/11/2025
PROPOSTA:	RACLAY ANÁLISE ANEXOS PREFEITURA MUNICIPAL	ESCALA:	
TÍTULO:	CONTRATAÇÃO DE SERVIÇOS DE PROJETOS	TAMANHO:	1:1
TIPO:	PROJETO DE INTERIORES	CONTENIDO:	PLANTA, LISTA DE MATERIAIS, ISOMETRICOS, DETALHAMENTOS E LEGENDAS
CONTEUDO:	PLANTA, LISTA DE MATERIAIS, ISOMETRICOS, DETALHAMENTOS E LEGENDAS	LOTE:	5/8
PROJETO DE: RUA JUCELINO KUBITSCHEK, Nº 460, CENTRO, JABOTICATUBAS - MG			



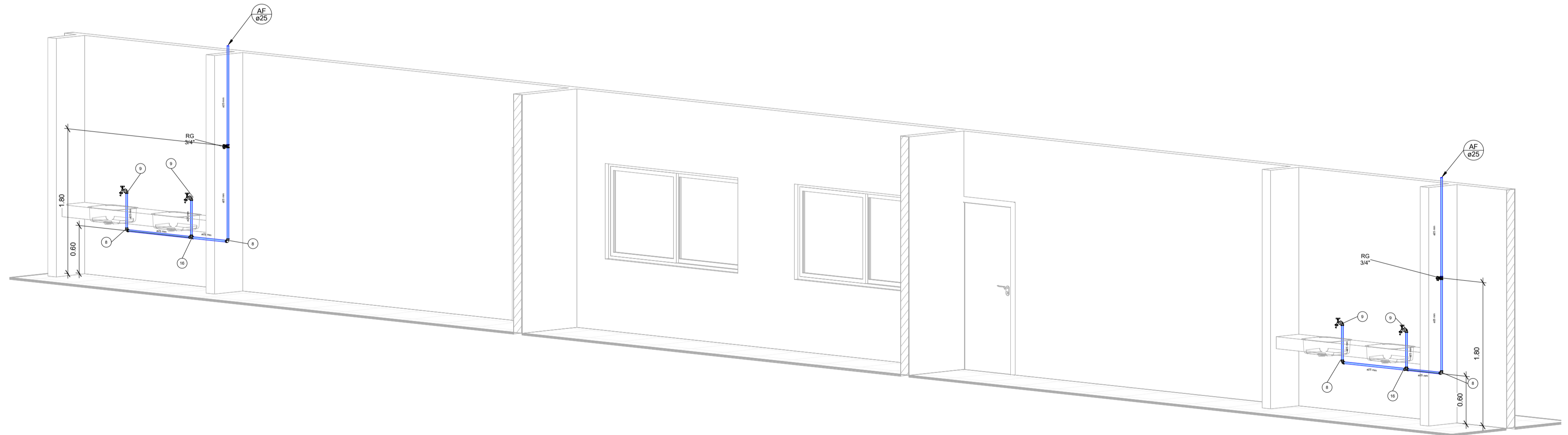
1 PCD INFANTIL 1 AGUA FRIA



2 PCD INFANTIL 2 AGUA FRIA



4 FRALDARIO E SALA DE ALIMENTAÇÃO AGUA FRIA

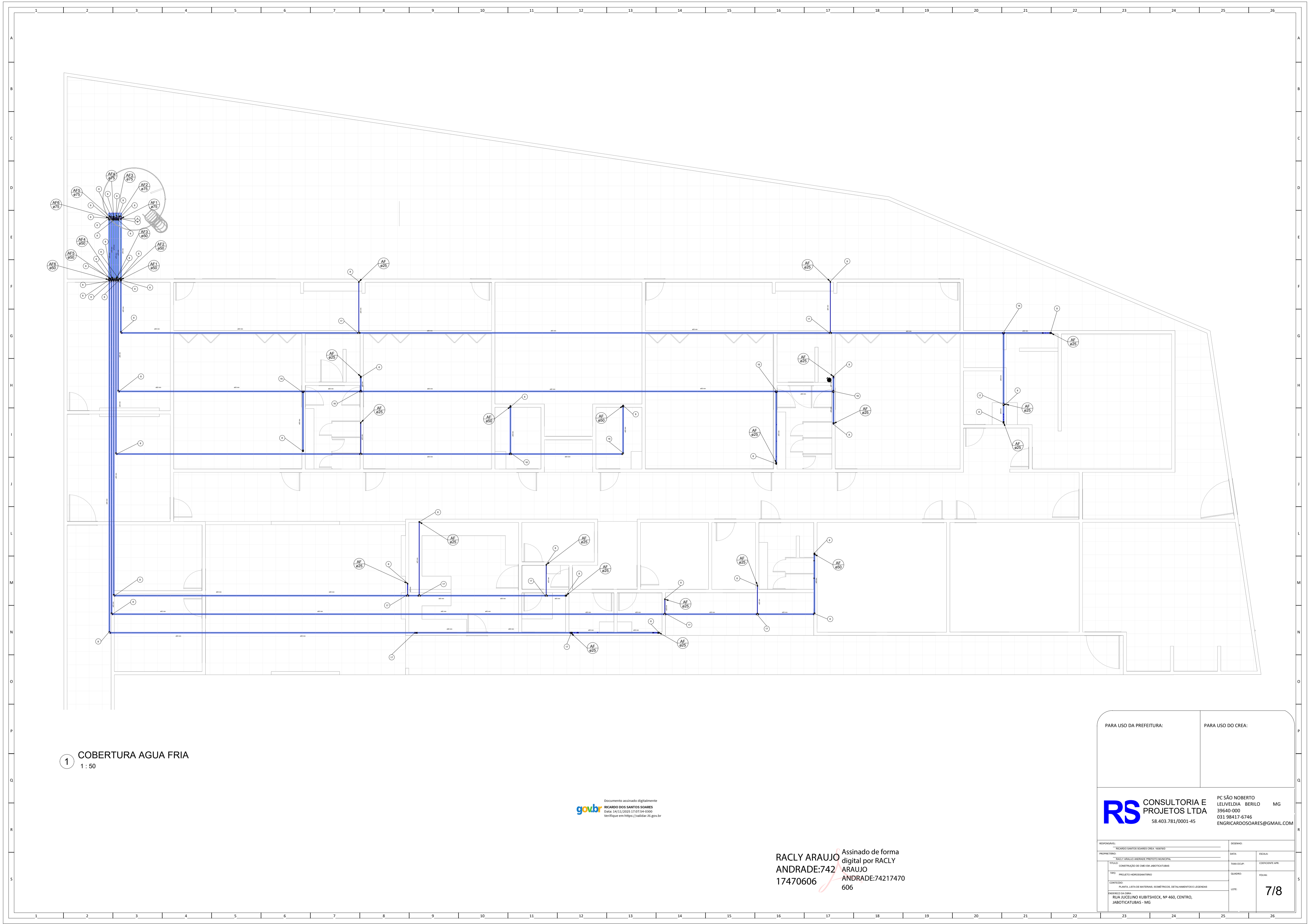


3 SOLARIOS AGUA FRIA

Documento assinado digitalmente  
**gov.br** RICARDO DOS SANTOS SOARES  
 Data: 14/11/2025 17:07:54-0300  
 Verifique em <https://validar.ric.gov.br>

Assinado de forma digital por RACLY ARAUJO ANDRADE:74217470606  
 RACLY ARAUJO ANDRADE:74217470606

PARA USO DA PREFEITURA:		PARA USO DO CREA:	
<b>RS CONSULTORIA E PROJETOS LTDA</b>			
PC SÃO NOBERTO LELIVELDIA BERILO MG 39640-000 031 908417-6746 ENGRICARDOSOARES@GMAIL.COM		58-403.781/0001-45	
RESPONSÁVEL: RICARDO DOS SANTOS SOARES	DESENHO: RICARDO DOS SANTOS SOARES	DATA:	ESCALA:
PROPOSTA: RACLY ARAUJO ANDRADE	TÍTULO: ANEXO DE PROJETO DE CRIANÇA	TAMANHO: 1:1	COEFICIENTE: 1:1
TÍTULO: CRIANÇA DE CRIANÇA	TÍTULO: CRIANÇA DE CRIANÇA	TIPO: PROJETO DE CRIANÇA	TIPO: PROJETO DE CRIANÇA
CONTEÚDO: PLANTA, LISTA DE MATERIAIS, ISOMETRICOS, DETALHAMENTOS E LEGENDAS	LOTE:	<b>6/8</b>	
PROJETO DE CRIANÇA: RUA JUCELINO KUBITSCHEK, Nº 460, CENTRO, JABOTICATUBAS - MG			

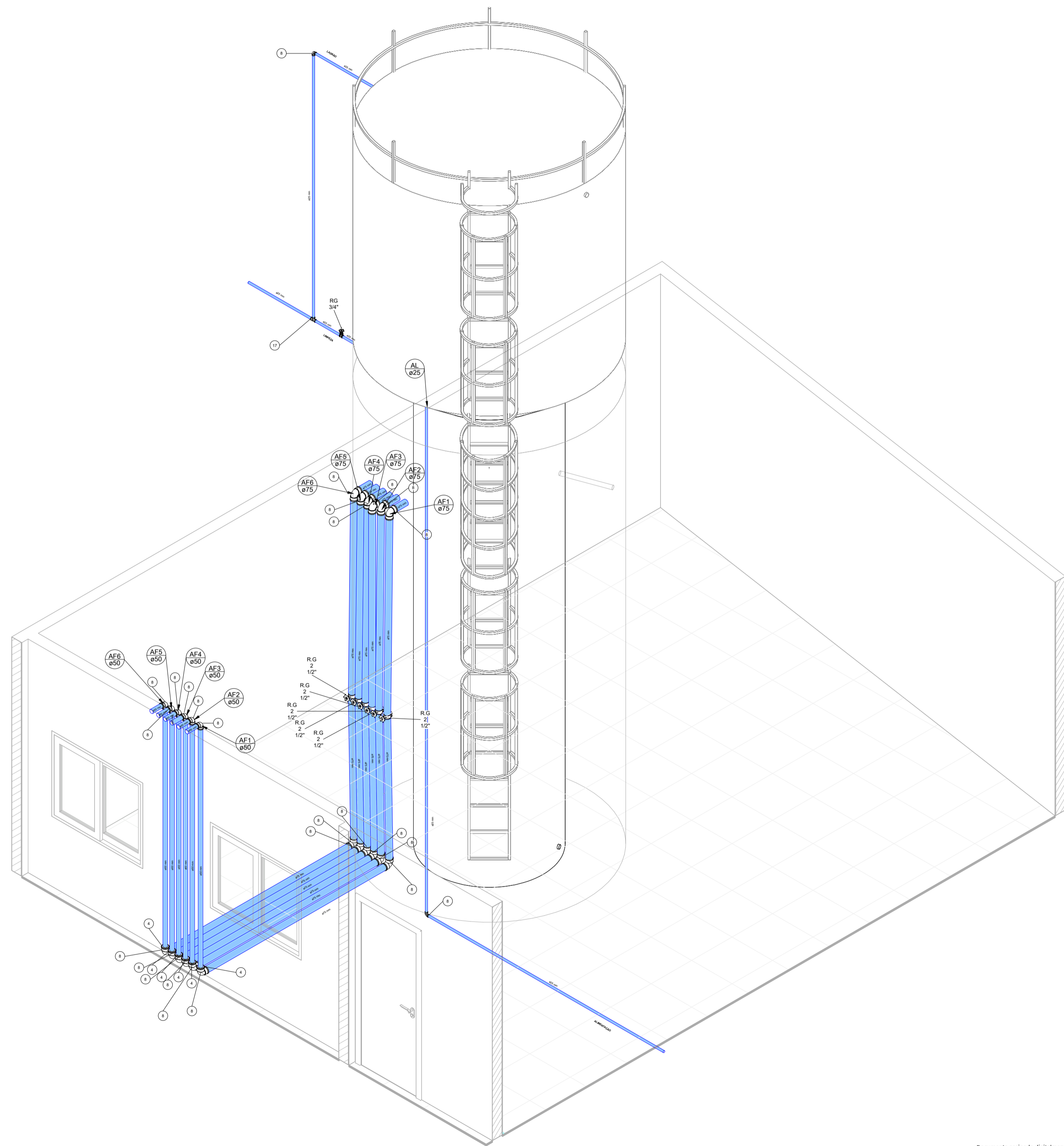


1 COBERTURA AGUA FRIA  
1 : 50

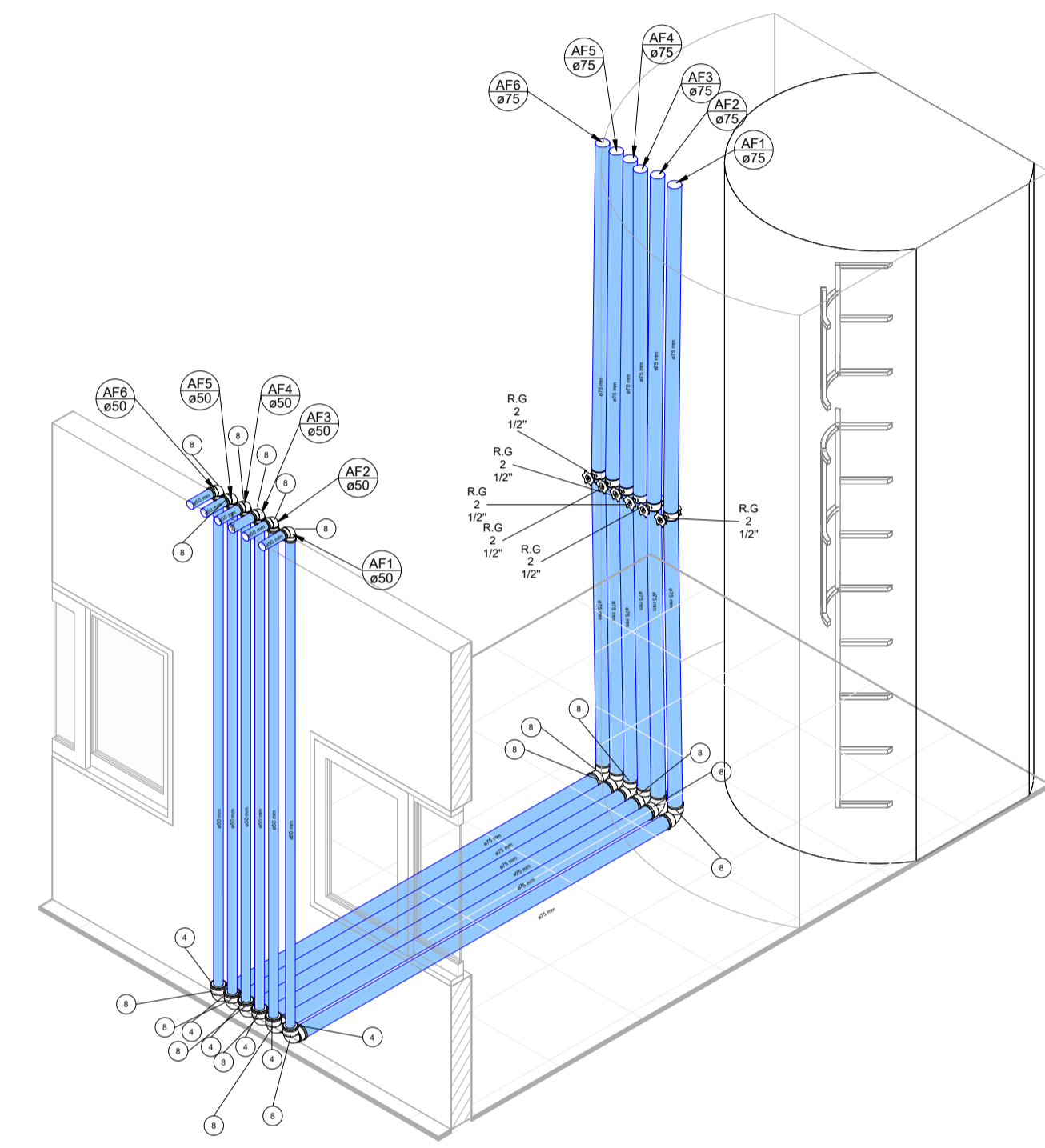
Documento assinado digitalmente  
**gov.br** RICARDO DOS SANTOS SOARES  
 Data: 14/11/2025 17:07:54 0300  
 Verifique em <https://validar.br.gov.br>

RACLY ARAUJO Assinado de forma digital por RACLY ARAUJO  
 ANDRADE:742 ANDRADE:74217470  
 17470606 606

PARA USO DA PREFEITURA:		PARA USO DO CREA:	
<b>RS</b> CONSULTORIA E PROJETOS LTDA 58-403.781/0001-45			
RESPONSÁVEL: RICARDO DOS SANTOS SOARES PROPOSTO: RACLY ARAUJO ANDRADE		DATA: _____ ESCALA: _____ TAMA OUP: _____ COEFICIENTE ARE: _____ TIPO: PROJETO DE ARQUITETURA CONTEUDO: PLANTA, LISTA DE MATERIAIS, GEOMETRICOS, DETALHAMENTOS E LEGENDAS PERTECENÇA: RUA JUCELIANO KUBITSCHEK, Nº 460, CENTRO, JABOTICATUBAS - MG	
LOTE: _____		7/8	



1 CASTELO DE ÁGUA



2 SAIDAS DE AGUA FRIA CAIXA

Documento assinado digitalmente  
 RICARDO DOS SANTOS SOARES  
 Data: 14/11/2025 17:07:54-0300  
 Verifique em https://validar.dfe.gov.br

Assinado de forma digital por RACLY ARAUJO ANDRADE:7421 ARAUJO ANDRADE:742174 70606

PARA USO DA PREFEITURA:		PARA USO DO CREA:	
<b>RS CONSULTORIA E PROJETOS LTDA</b>			
PC SÃO NOBERTO LELIVELDIA BERILO MG 39640-000 031 908417-6746 ENGRICARDOSOARES@GMAIL.COM		58-403.781/0001-45	
RESPONSÁVEL:	RICARDO DOS SANTOS SOARES	DATA:	ESCALA:
PROPOSTA:	RACLY ARAUJO ANDRADE PREFEITO MUNICIPAL	TAMA OUP:	CODICENTE APT:
ESTUDO:	CONSERVAÇÃO DE CASAS EM JABOTICATUBAS	QUADRO:	FOLHA:
TIPO:	PROJETO HIDROSSANITÁRIO	LOTE:	8/8
CONTEÚDO:	PLANTA, LISTA DE MATERIAIS, ISOMETRICOS, DETALHAMENTOS E LEGENDAS		
PROJETO DE QUADRO:	RUA JUCELIANO KUBITSCHEK, Nº 460, CENTRO, JABOTICATUBAS - MG		