

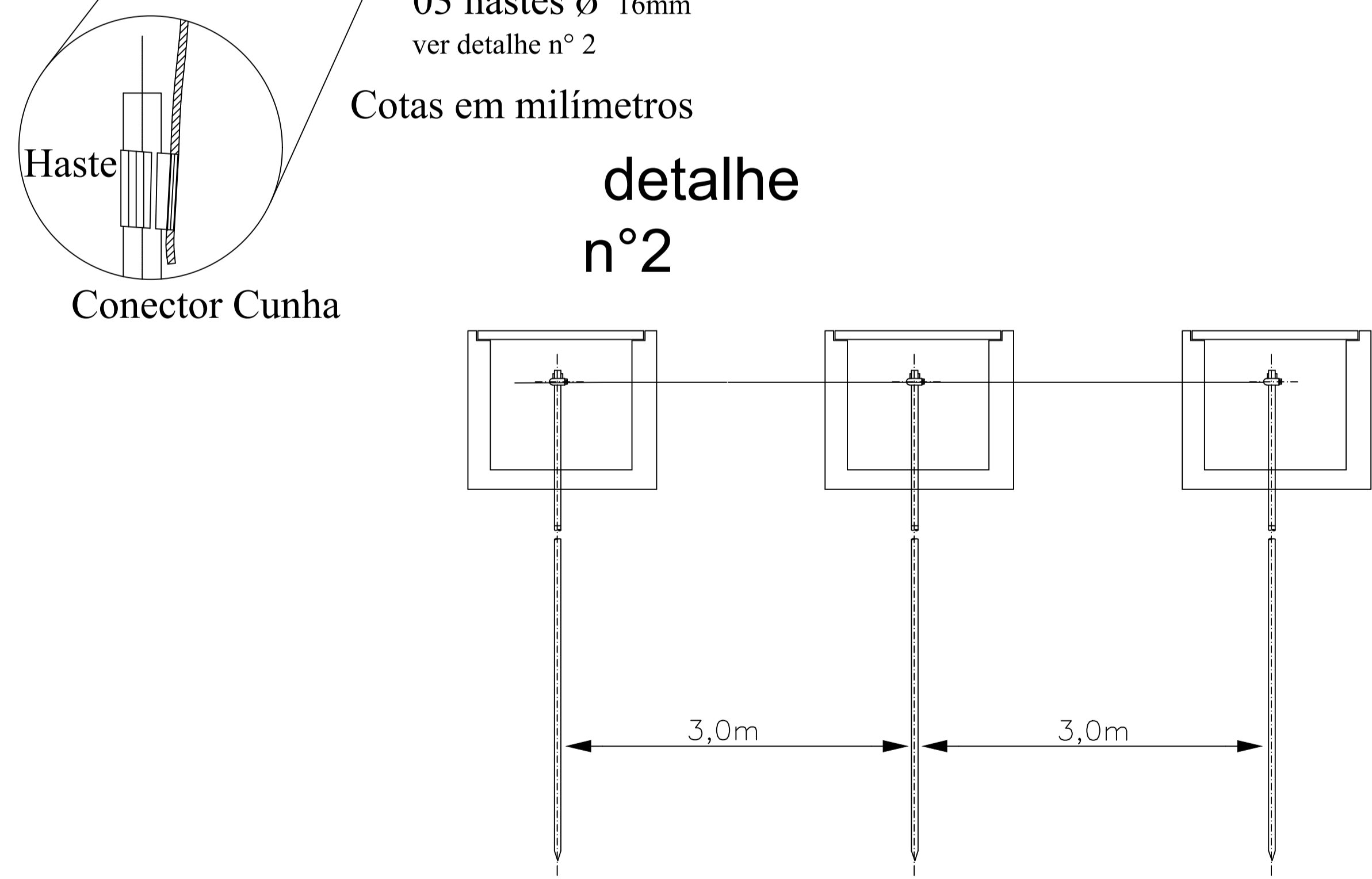
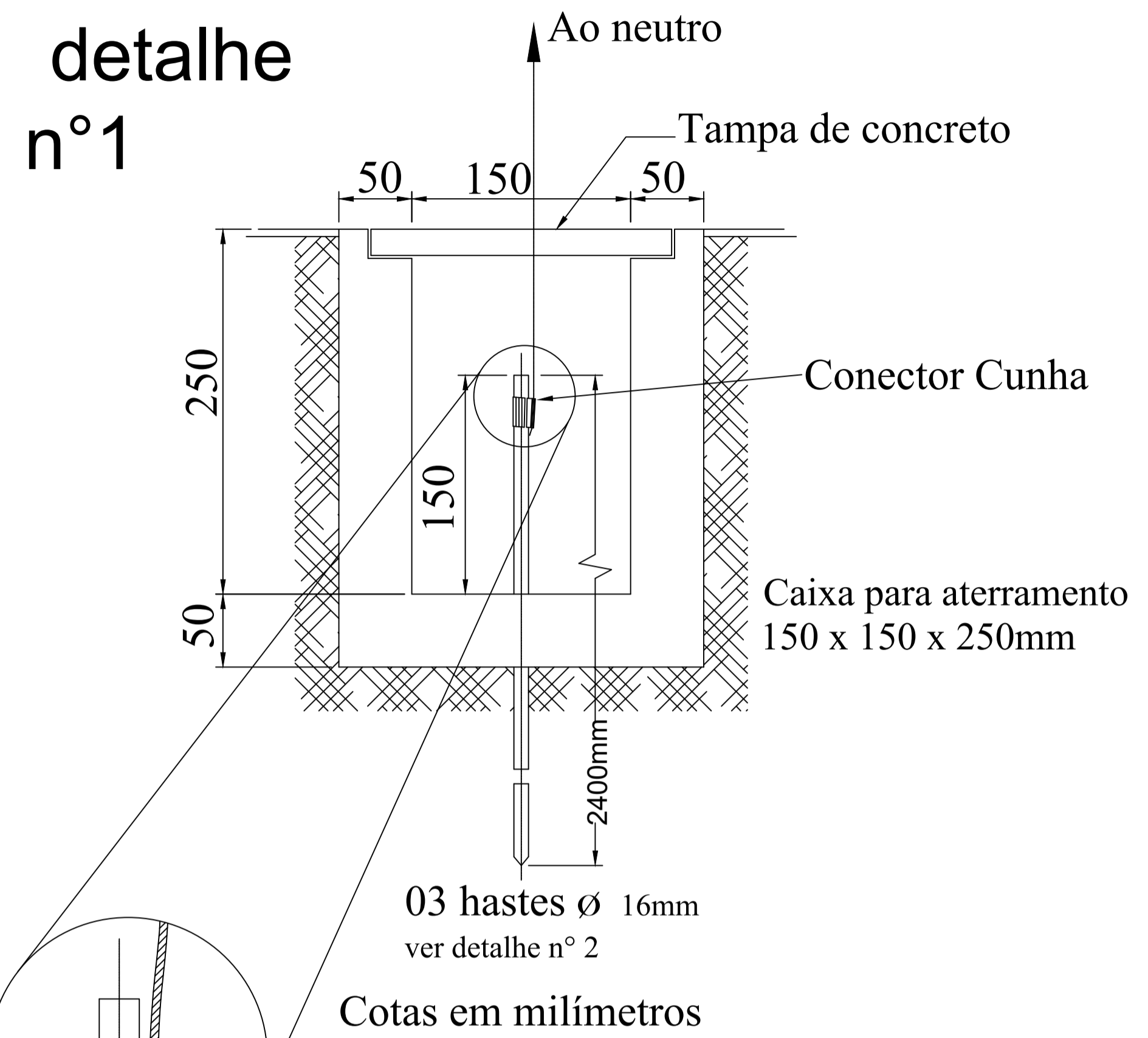
QUADRO DE LEGENDA	
SIMBOLO	DESCRIÇÃO
	- ELETRODUTO DE PVC RÍGIDO SUBTERRÂNEO
	- POSTE COM 10 REFLETORES LED 300W CADA
	- CAIXA DE INSPEÇÃO / PASSAGEM EM ALVENARIA: 50 x 40 x 40
	- QUADRO DE MEDIÇÃO ( PADRÃO DE ENTRADA)
	- QUADRO DE DISTRIBUIÇÃO DE CIRCUITOS (QDL). H=150cm DO PISO.
	- HASTE DE ATERRAMENTO DO SISTEMA DE PROTEÇÃO
	- FIAÇÃO: FASE, NEUTRO E TERRA, RESPECTIVAMENTE.



ESTRADA MUN.

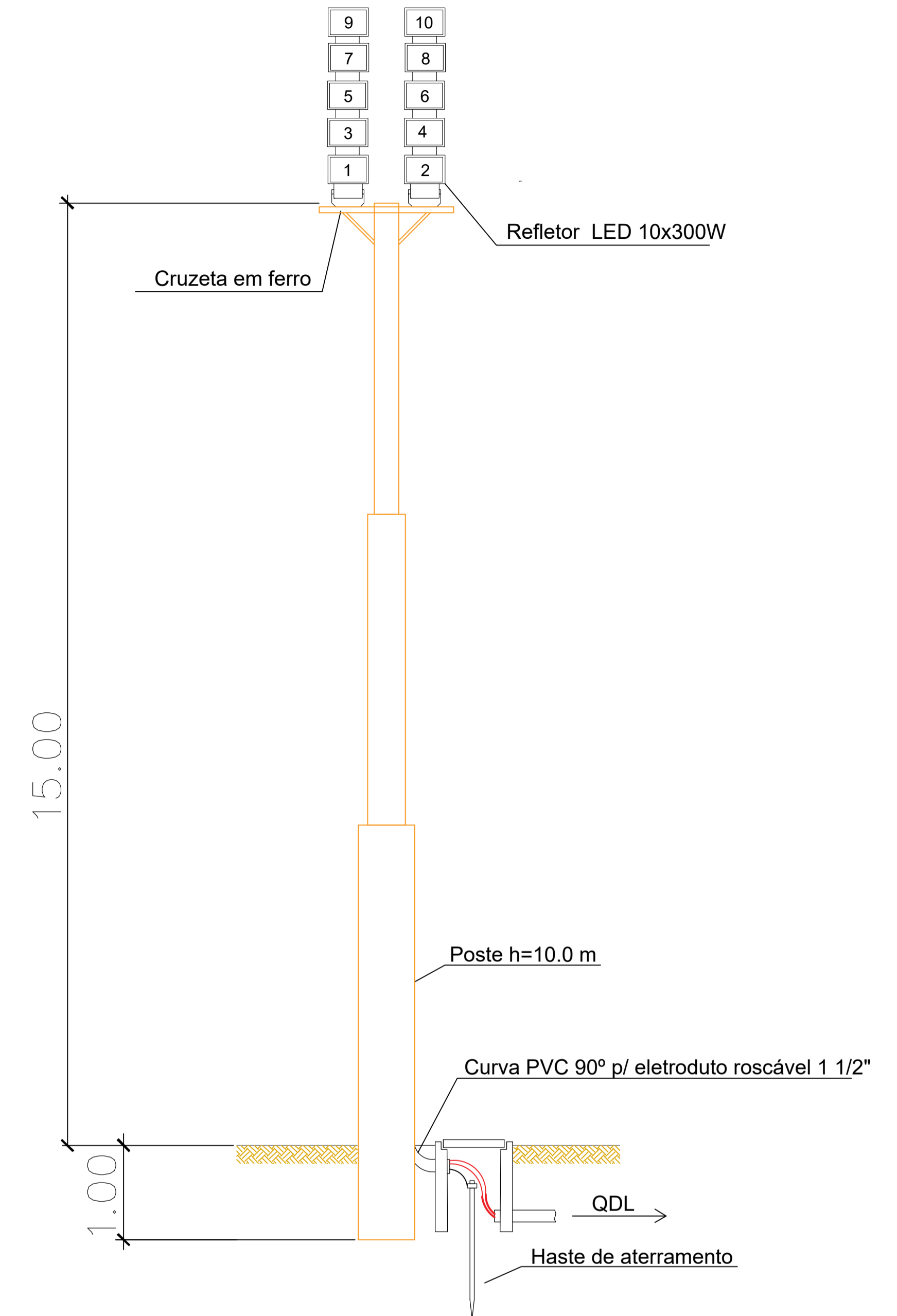
SEDESE-MG	
<b>Programa: Luz, Cidadania e Integração</b>	
Equipamento: <b>Campo da Comunidade de Curalinho</b>	
Endereço: <b>Rua Alcino Gonçalves – Sô Duca – Curalinho - Zona Rural – Distrito de São José do Almeida – Jaboticatubas/MG</b>	
Município: <b>Jaboticatubas - MG</b>	
<b>Área:</b> 4400 m2	<b>PROPRIETÁRIO:</b> RACLY ARAUJO ANDRADE:74217470606 <small>Assinado de forma digital por RACLY ARAUJO ANDRADE:74217470606</small>
<b>DATA:</b> 05 / 11 / 2025	<small>Prefeitura Municipal de Jaboticatubas - CNPJ: 18.715.417/0001-04</small>
<b>FOLHA:</b> 01 / 07	<b>RESPONSÁVEL TÉCNICO:</b> JOAQUIM SANT ANA SANTOS FERREIRA:07469221670 <small>Assinado de forma digital por JOAQUIM SANT ANA SANTOS FERREIRA:07469221670 Dados: 2025.12.03 15:44:19 -03'00'</small>
<small>Joaquim Sant'Ana Santos Ferreira- CREA/ Nº 161.352/D</small>	

# DETALHE DO ATERRAMENTO



## NOTAS:

- O condutor de aterramento deverá ser de cobre, curto e retilíneo quando possível, sem emenda e não ter dispositivo que possa causar sua interrupção.
- O ponto de conexão do condutor de aterramento a haste, deverá ser acessível a inspeção, ser revestido com massa de calafetar, e ser protegido mecanicamente por meio de uma caixa de cimento, alvenaria ou similar.
- Recomenda-se que o condutor de aterramento da instalação interna do consumidor seja conectado ao terra do quadro de medição.



## OBS.:

- 1 - O tipo de cruzeta vai depender do tipo de refletor que irá instalar.
- 2 - Desenho meramente ilustrativo.
- 3 - Se o poste for de aço é necessário o aterramento do poste.
- 4 - Aterrar os refletores.

## SEDESE-MG

### Programa: Luz, Cidadania e Integração

Equipamento: Campo da Comunidade de Curralinho

Endereço: Rua Alcino Gonçalves – Sô Duca – Curralinho - Zona Rural – Distrito de São José do Almeida – Jaboticatubas/MG

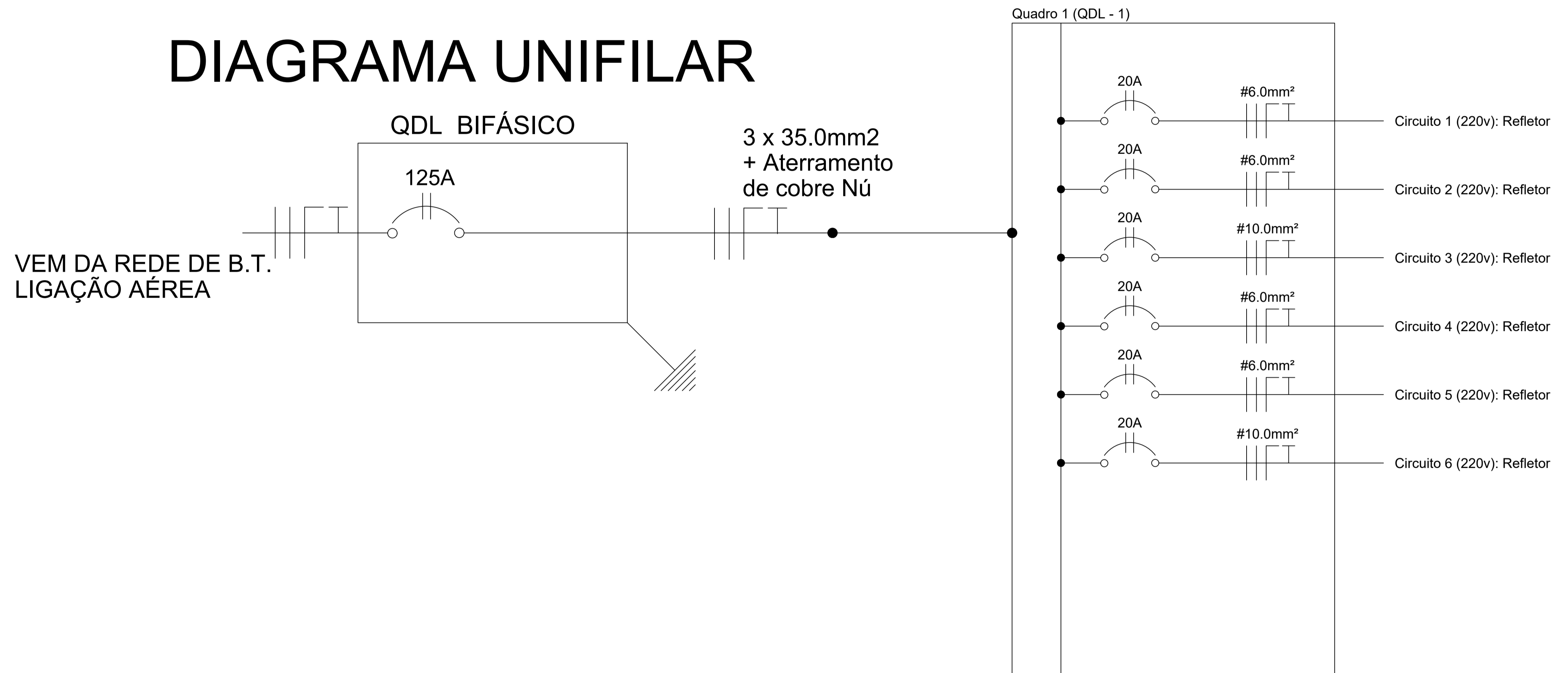
Município: Jaboticatubas - MG

Área: 4400 m2	PROPRIETÁRIO: RACLÝ ARAUJO ANDRADE:742174706 06	Assinado de forma digital por RACLÝ ARAUJO ANDRADE:74217470606
DATA: 05 / 11 / 2025	Prefeitura Municipal de Jaboticatubas - CNPJ: 18.715.417/0001-04	
FOLHA: 02 / 07	RESPONSÁVEL TÉCNICO: JOAQUIM SANT'ANA SANTOS FERREIRA:07469221670	Assinado de forma digital por JOAQUIM SANT'ANA SANTOS FERREIRA:07469221670 Dados: 2025.12.03 15:44:38 -03'00'
Joaquim Sant'Ana Santos Ferreira- CREA/ Nº 161.352/D		

QUADRO DE CARGAS (QDL - 1) CAMPO DE FUTEBOL

Circuito	Lâmpadas LED		Tomadas		Carga w	Disjuntor	DR	Tensão	Fiação	Fases	Descrição
	20w	300w	100w	600w							
1	-	10	-	-	3000	20A	-	220v	6.0	A,B	Refletor
2	-	10	-	-	3000	20A	-	220v	6.0	A,B	Refletor
3	-	10	-	-	3000	20A	-	220v	10.0	A,B	Refletor
4	-	10	-	-	3000	20A	-	220v	6.0	A,B	Refletor
5	-	10	-	-	3000	20A	-	220v	6.0	A,B	Refletor
6	-	10	-	-	3000	20A	-	220v	10.0	A,B	Refletor
Reserva	-	-	-	-	-	-	-	-	-	-	Circuito reserva 1
Reserva	-	-	-	-	-	-	-	-	-	-	Circuito reserva 2
Reserva	-	-	-	-	-	-	-	-	-	-	Circuito reserva 3
Reserva	-	-	-	-	-	-	-	-	-	-	Circuito reserva 4
TOTAL	-	30	-	-	18000	125A	-	220v	35.0	A,B	

# DIAGRAMA UNIFILAR



## LISTA DE MATERIAIS

ITEM	DESCRIÇÃO	UNIDADE	QUANTIDADE
1	Refletor LED de 300w	Peça	60
2	Quadro de distribuição de luz ( 12 circuitos )	Peça	1
3	Disjuntor Bipolar de 20A	Peça	6

## SEDESE-MG

### Programa: Luz, Cidadania e Integração

Equipamento: Campo da Comunidade de Curralinho

Endereço: Rua Alcino Gonçalves – Sô Duca – Curralinho - Zona Rural – Distrito de São José do Almeida – Jaboticatubas/MG

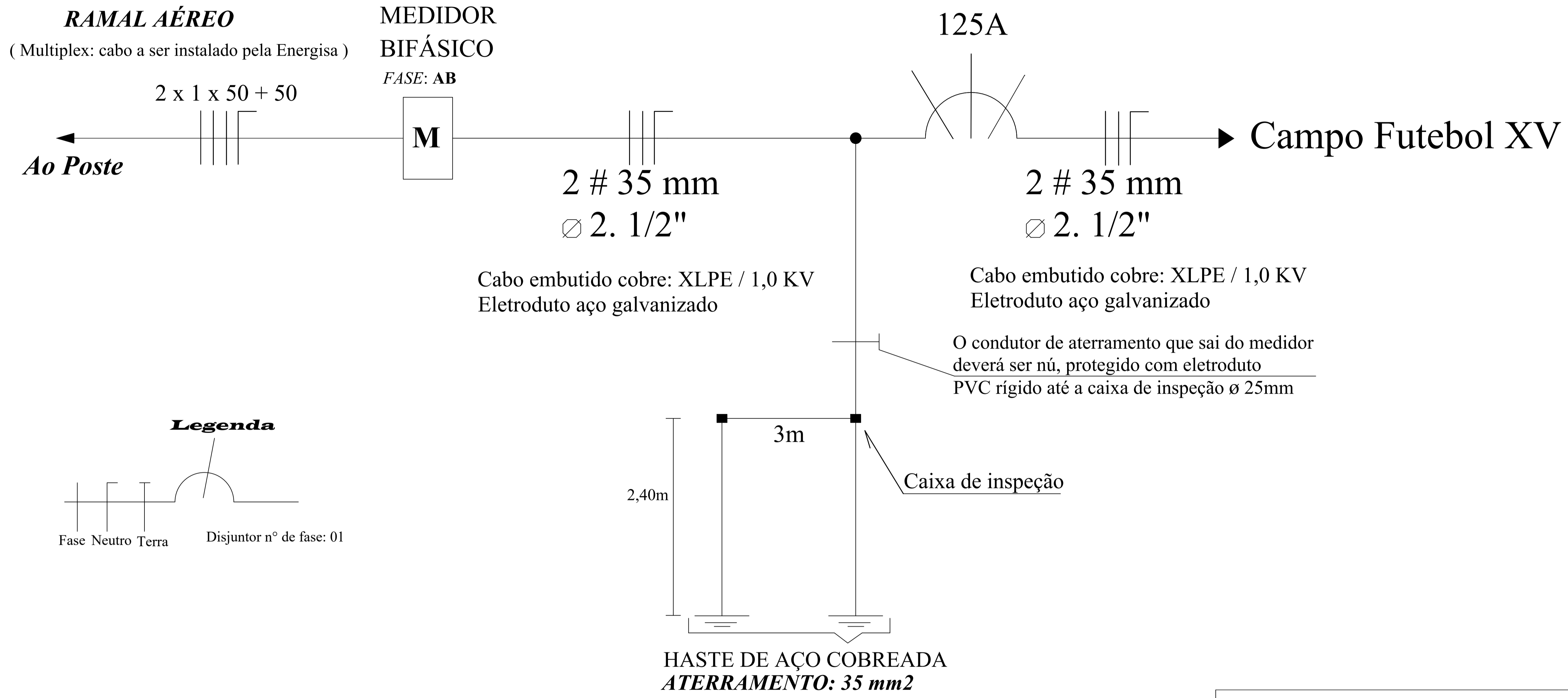
Município: Jaboticatubas - MG

Área: 4400 m <sup>2</sup>	PROPRIETÁRIO: RACLAY ARAUJO ANDRADE:74217470606	Assinado de forma digital por RACLAY ARAUJO ANDRADE:74217470606
DATA: 05 / 11 / 2025	Prefeitura Municipal de Jaboticatubas - CNPJ: 18.715.417/0001-04	
FOLHA: 03 / 07	RESPONSÁVEL TÉCNICO: JOAQUIM SANT ANA SANTOS FERREIRA:07469221670	Assinado de forma digital por JOAQUIM SANT ANA SANTOS FERREIRA:07469221670 Dados: 2025.12.03 15:44:54 -03'00'
Joaquim Sant'Ana Santos Ferreira- CREA/ N° 161.352/D		

**MEMORIAL DESCRITIVO**

Previsão de início e término do serviço 01 / 04 / 26 à 30 / 05 / 26	Edificação Esportiva: Campo de Futebol Curralinho tel.: ( 31 ) 2110 7100
<b>01 MEDIÇÃO 125A</b>	Ramal Aéreo: 2 x 1 x 50 + 50 Multiplex, cabo a ser instalado pela Cemig.
Carga Instalada ( KW ) 18,0 KW	Número e data TRT: CFT BR Nº 2302728203

**DIAGRAMA UNIFILAR**



**NOTAS:**

- Os condutores do ramal de entrada e embutido deverão possuir isolamento do tipo cobre: HEPR / XLPE 90° 1,0 KV.
- O condutor neutro deverá ter cor azul. Deverá ser contínuo, não podendo ser instalado nenhum dispositivo capaz de causar sua interrupção.
- O condutor fase deverá ter cor preta.
- O condutor terra deverá ter cor verde.
- O eletroduto de entrada será aço galvanizado.
- O condutor de aterramento: cobre.

**SEDESE-MG**

**Programa: Luz, Cidadania e Integração**

Equipamento: Campo da Comunidade de Curralinho

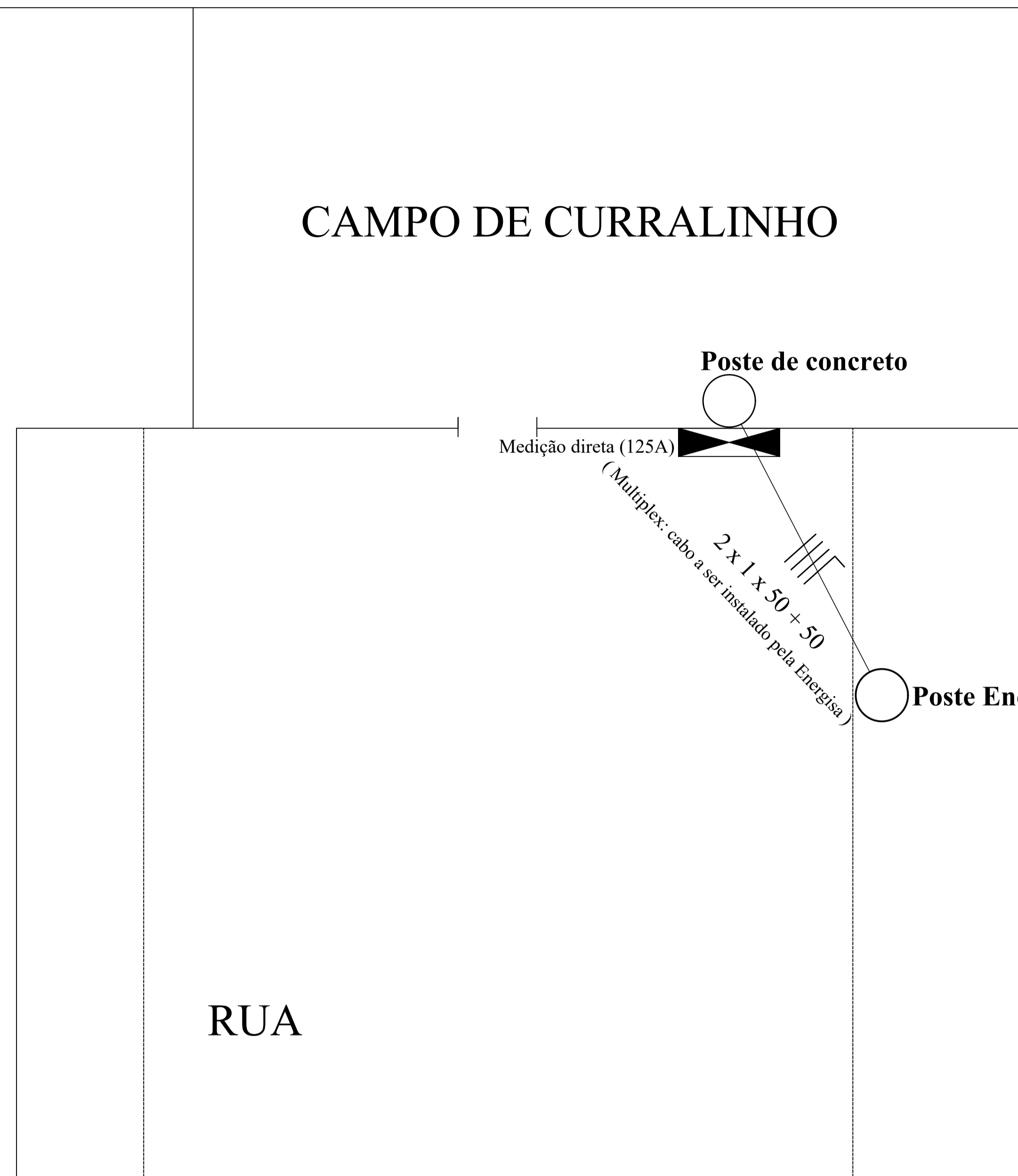
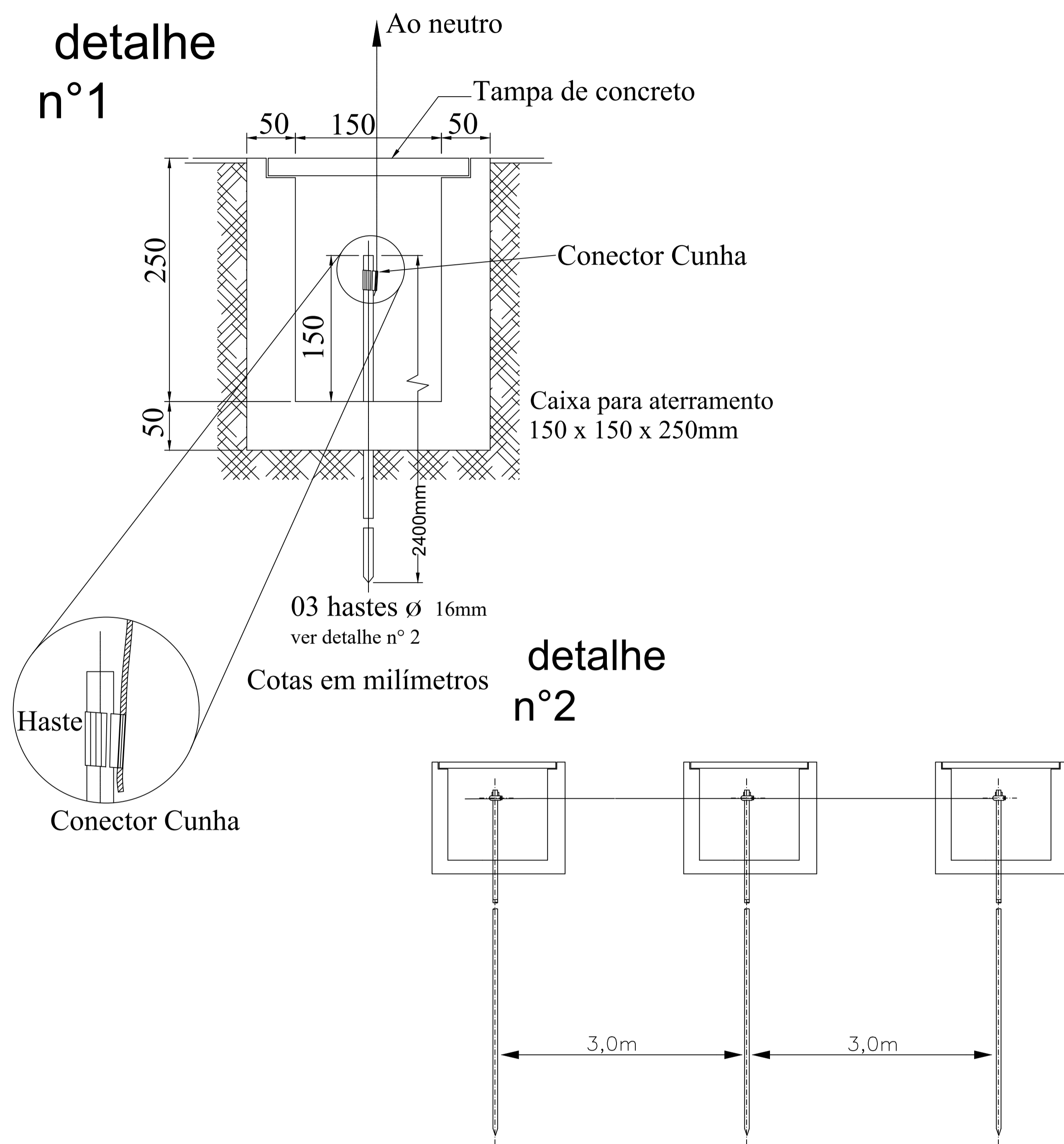
Endereço: Rua Alcino Gonçalves – Sô Duca – Curralinho - Zona Rural – Distrito de São José do Almeida – Jaboticatubas/MG

Município: Jaboticatubas - MG

Área: 4400 m <sup>2</sup>	PROPRIETÁRIO: RACLY ARAUJO ANDRADE:74217470606	Assinado de forma digital por RACLY ARAUJO ANDRADE:74217470606
DATA: 05 / 11 / 2025	Prefeitura Municipal de Jaboticatubas - CNPJ: 18.715.417/0001-04	
FOLHA: 04 / 07	RESPONSÁVEL TÉCNICO: JOAQUIM SANT ANA SANTOS FERREIRA:07469221670	Assinado de forma digital por JOAQUIM SANT ANA SANTOS FERREIRA:07469221670 Dados: 2025.12.03 15:45:12 -03'00'

Joaquim Sant'Ana Santos Ferreira- CREA/ Nº 161.352/D

# DETALHE DO ATERRAMENTO



**SITUAÇÃO ESC. 1/500**

**NOTAS:**

- O condutor de aterramento deverá ser de cobre, curto e retilíneo quando possível, sem emenda e não ter dispositivo que possa causar sua interrupção.
- O ponto de conexão do condutor de aterramento a haste, deverá ser acessível a inspeção, ser revestido com massa de calafetar, e ser protegido mecanicamente por meio de uma caixa de cimento, alvenaria ou similar.
- Recomenda-se que o condutor de aterramento da instalação interna do consumidor seja conectado ao terra do quadro de medição.

**SEDESE-MG**

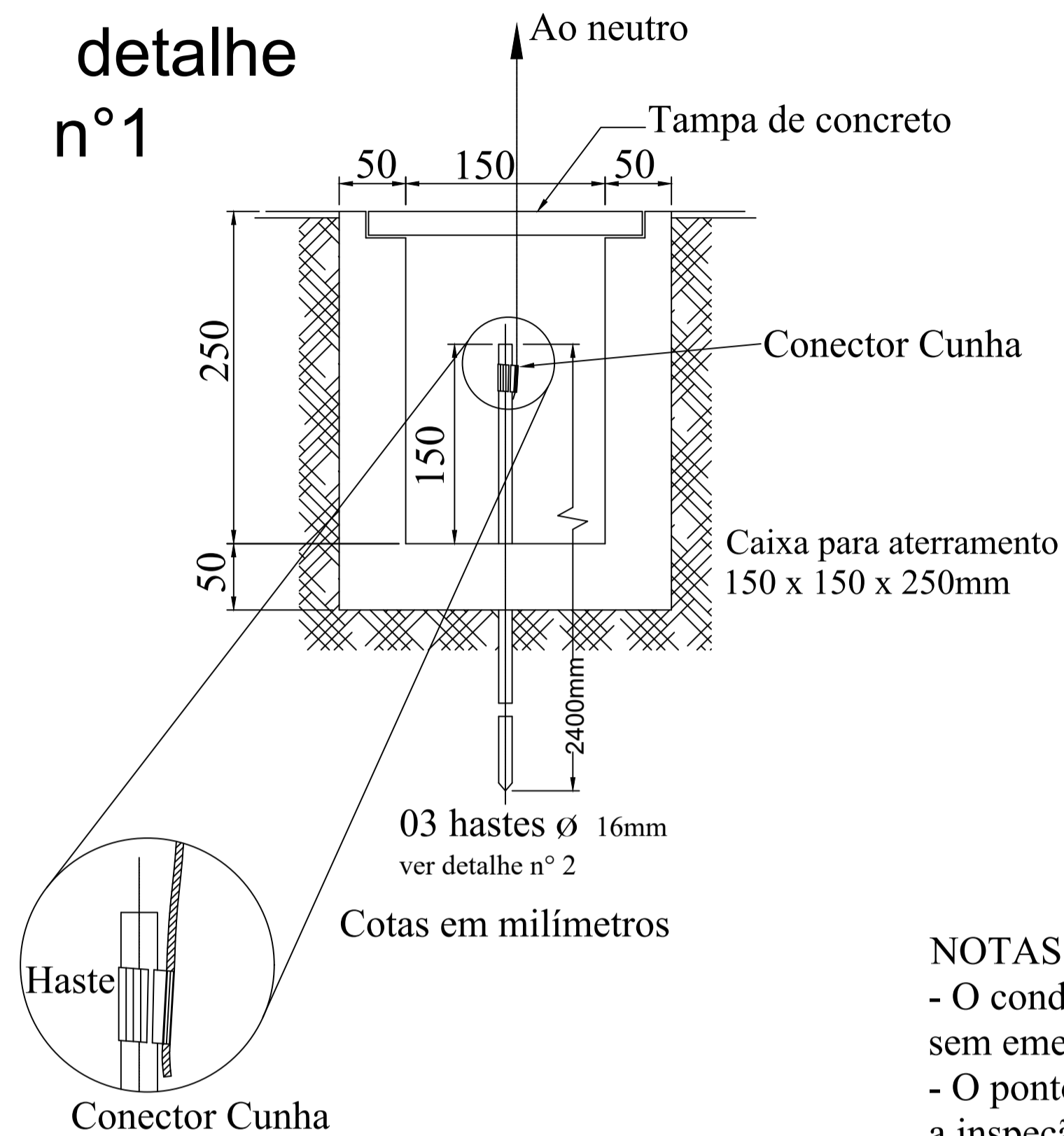
**Programa: Luz, Cidadania e Integração**

Equipamento: **Campo da Comunidade de Curralinho**  
 Endereço: **Rua Alcino Gonçalves – Sô Duca – Curralinho - Zona Rural – Distrito de São José do Almeida – Jaboticatubas/MG**  
 Município: **Jaboticatubas - MG**

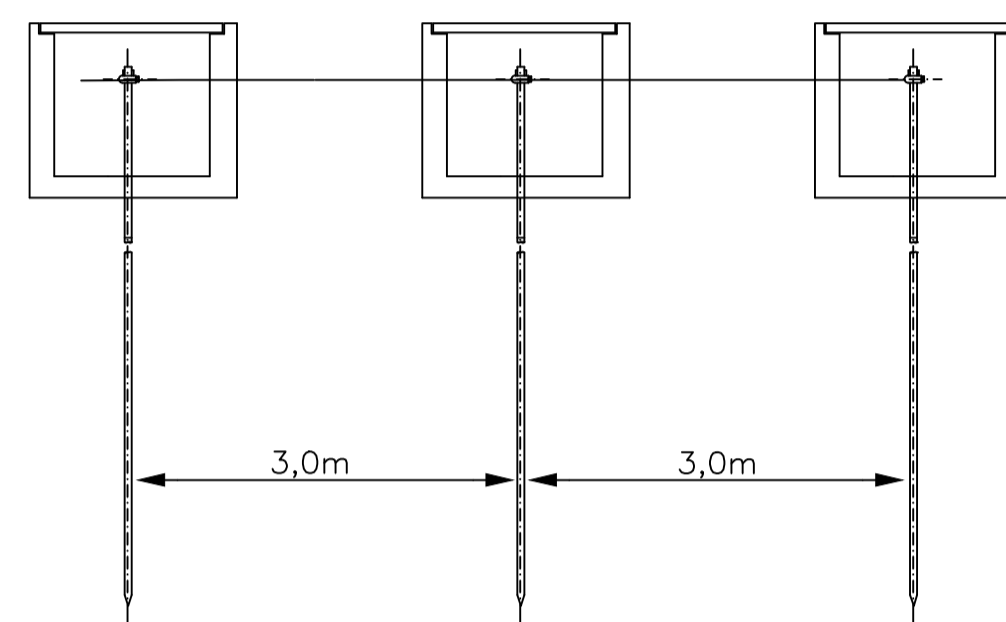
Área: <b>4400 m2</b>	PROPRIETÁRIO: <b>RACLAY ARAUJO ANDRADE:74217470606</b> <small>Assinado de forma digital por RACLAY ARAUJO ANDRADE:74217470606</small>
DATA: <b>05 / 11 / 2025</b>	<b>Prefeitura Municipal de Jaboticatubas - CNPJ: 18.715.417/0001-04</b>
FOLHA: <b>05 / 07</b>	RESPONSÁVEL TÉCNICO: <b>JOAQUIM SANT ANA SANTOS FERREIRA:07469221670</b> <small>Assinado de forma digital por JOAQUIM SANT ANA SANTOS FERREIRA:07469221670 Dados: 2025.12.03 15:45:29 -03'00'</small> <b>Joaquim Sant'Ana Santos Ferreira- CREA/ Nº 161.352/D</b>

# DETALHE DO ATERRAMENTO

detalhe n°1



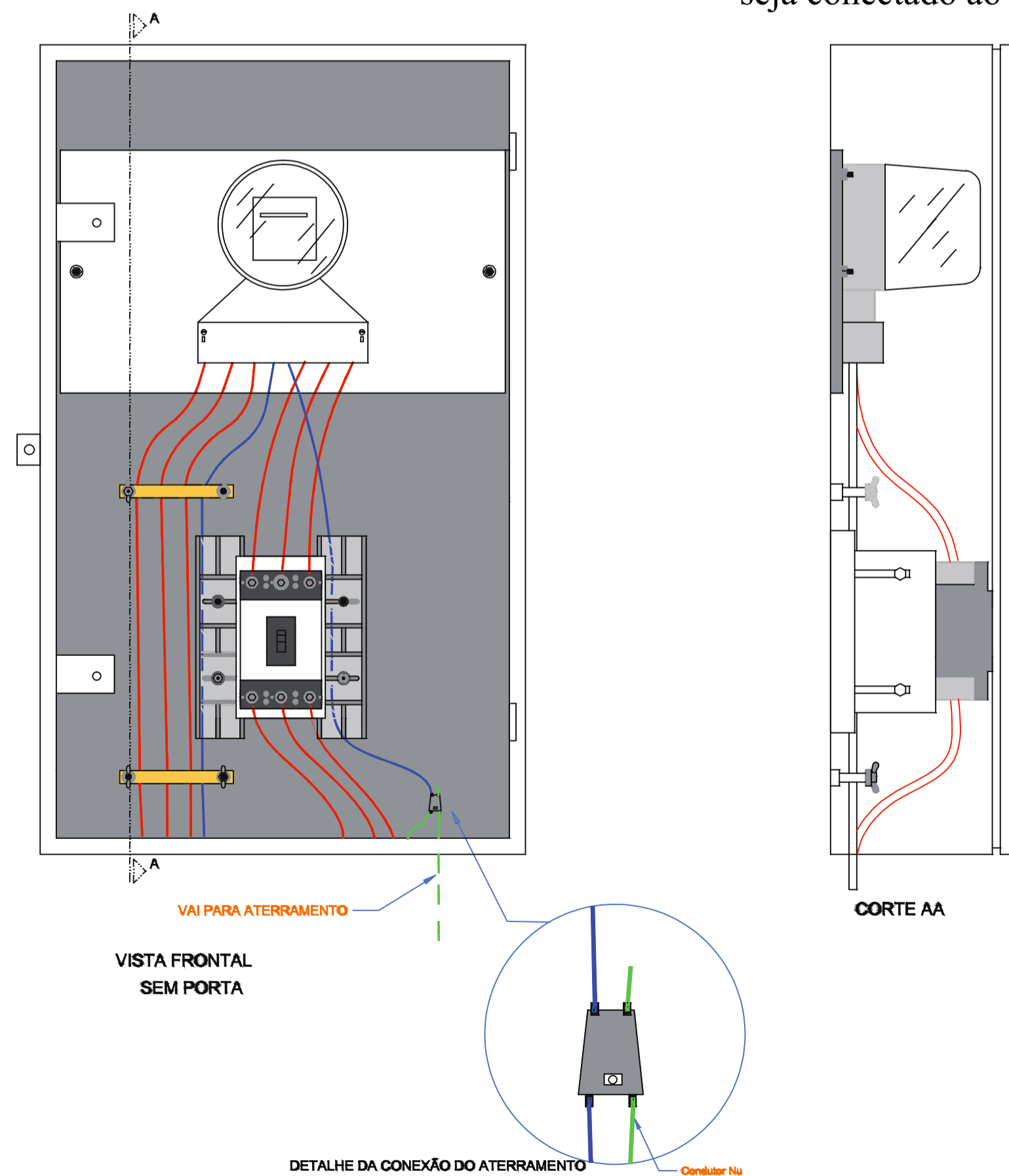
detalhe n°2



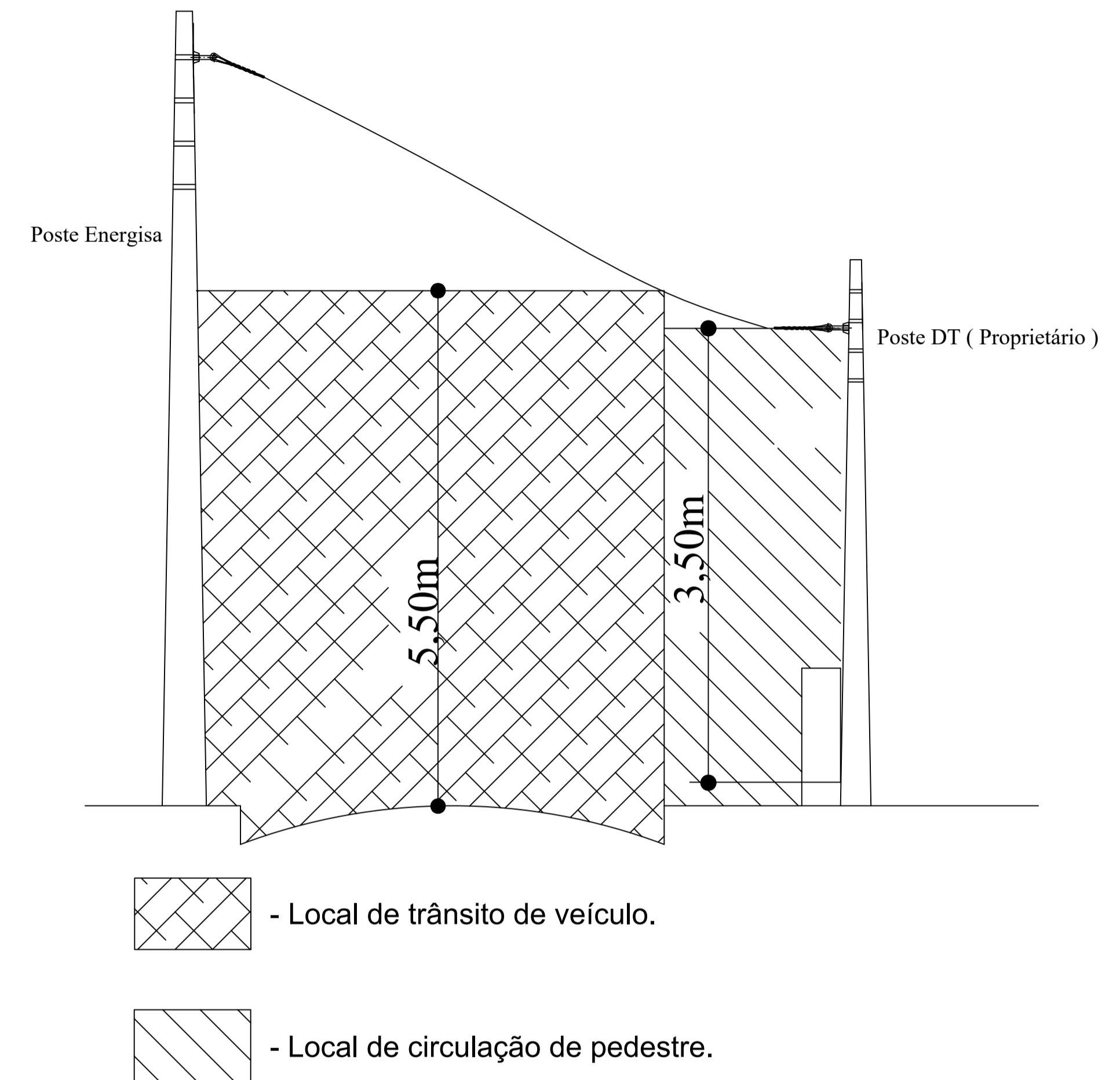
**NOTAS:**

- O condutor de aterramento deverá ser de cobre, curto e retilíneo quando possível, sem emenda e não ter dispositivo que possa causar sua interrupção.
- O ponto de conexão do condutor de aterramento a haste, deverá ser acessível a inspeção, ser revestido com massa de calafetar, e ser protegido mecanicamente por meio de uma caixa de cimento, alvenaria ou similar.
- Recomenda-se que o condutor de aterramento da instalação interna do consumidor seja conectado ao terra do quadro de medição.

## DETALHE CAIXA DE MEDIÇÃO DIRETA



# DETALHE ALTURA RAMAL AÉREO



- Local de trânsito de veículo.

- Local de circulação de pedestre.

## SEDESE-MG

### Programa: Luz, Cidadania e Integração

Equipamento: **Campo da Comunidade de Curalinho**

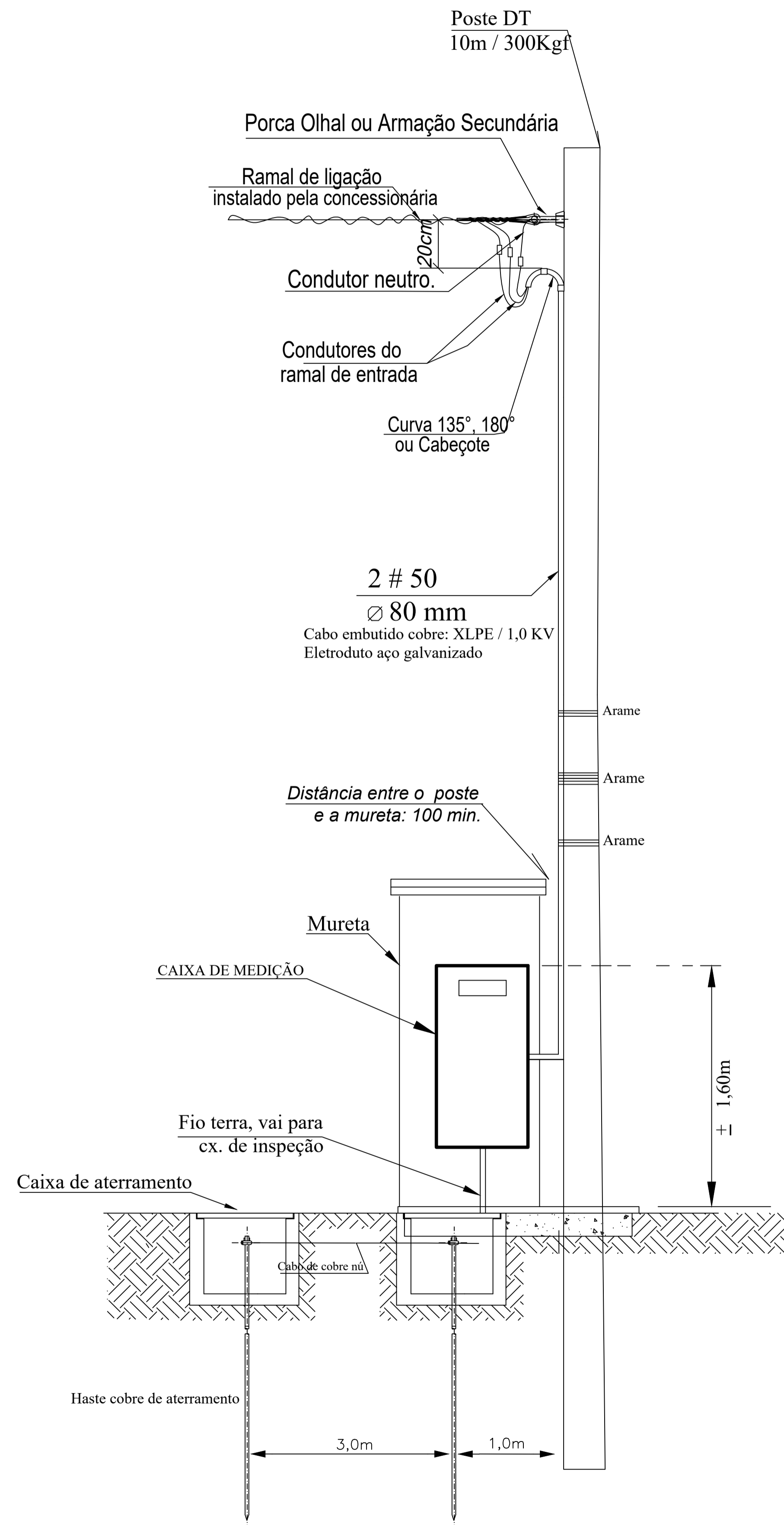
Endereço: **Rua Alcino Gonçalves – Sô Duca – Curalinho - Zona Rural – Distrito de São José do Almeida – Jaboticatubas/MG**

Município: **Jaboticatubas - MG**

<b>Área:</b> 4400 m2	<b>PROPRIETÁRIO:</b> RACLY ARAUJO ANDRADE:74217470606	Assinado de forma digital por RACLY ARAUJO ANDRADE:74217470606
<b>DATA:</b> 05 / 11 / 2025	Prefeitura Municipal de Jaboticatubas - CNPJ: 18.715.417/0001-04	
<b>FOLHA:</b> 06 / 07	<b>RESPONSÁVEL TÉCNICO:</b> JOAQUIM SANT ANA SANTOS FERREIRA:07469221670	Assinado de forma digital por JOAQUIM SANT ANA SANTOS FERREIRA:07469221670 Dados: 2025.12.03 15:45:50 -03'00'

Joaquim Sant'Ana Santos Ferreira- CREA/ Nº 161.352/D

## DETALHE RAMAL DE ENTRADA



## Descrição de Material

- Poste DT - 10m/300 Kgf
- Ramal de Entrada Aéreo: 2 x 1 x 50 + 50  
( Cabo Multiplex: a ser instalado pela Energisa )
- Cabo embutido: 2 # 50 - cobre: XLPE / 1,0 KV
- Cabeçote aço galvanizado  $\varnothing$  2. 1/2"
- Eletroduto aço galvanizado  $\varnothing$  2. 1/2"
- Curva aço galvanizado  $\varnothing$  2. 1/2"
- Luva aço galvanizado  $\varnothing$  2. 1/2"
- Bucha, presilha, fita fusimeck
- Caixa de medição direta - 01 unid.
- Caixa aterramento e conectores - 02 unid.
- Conductor de aterramento de cobre ( nú ): # 35 mm<sup>2</sup>
- Haste cobre para aterramento: 02 hastes
- Disjuntor termomagnético tripolar: 125A ( Geral )

## SEDESE-MG

### Programa: Luz, Cidadania e Integração

Equipamento: **Campo da Comunidade de Curralinho**

Endereço: **Rua Alcino Gonçalves – Sô Duca – Curralinho - Zona Rural – Distrito de São José do Almeida – Jaboticatubas/MG**

Município: **Jaboticatubas - MG**

Área: <b>4400 m<sup>2</sup></b>	PROPRIETÁRIO: RACLAY ARAUJO ANDRADE:74217470606	Assinado de forma digital por RACLAY ARAUJO ANDRADE:74217470606
DATA: <b>05 / 11 / 2025</b>	Prefeitura Municipal de Jaboticatubas - CNPJ: 18.715.417/0001-04	
FOLHA: <b>07 / 07</b>	RESPONSÁVEL TÉCNICO: JOAQUIM SANT'ANA SANTOS FERREIRA:07469221670	Assinado de forma digital por JOAQUIM SANT'ANA SANTOS FERREIRA:07469221670 Dados: 2025.12.03 15:46:10 -03'00'
Joaquim Sant'Ana Santos Ferreira - CREA/ Nº 161.352/D		