

EDITAL Nº 020/2026

PROCESSO LICITATÓRIO nº 054/2026

PREGÃO Nº 020/2026

LICITAÇÃO COM ITENS DE AMPLA PARTICIPAÇÃO E ITENS EXCLUSIVOS PARA ME/EPP.

O MUNICÍPIO DE BOCAIUVA TORNA PÚBLICO, PARA CONHECIMENTO DOS INTERESSADOS, QUE O **SERVIÇO AUTÔNOMO DE ÁGUA E ESGOTO SAAE DE BOCAIUVA-MG**, REALIZARÁ LICITAÇÃO NA MODALIDADE **PREGÃO**, NA FORMA **ELETRÔNICA**, NOS TERMOS DA LEI Nº 14.133/2021, DA LEI COMPLEMENTAR Nº 123/2006, DA LEI Nº 11.488/2007 E DECRETO MUNICIPAL 8367/2023 E DAS EXIGÊNCIAS ESTABELECIDAS NESTE EDITAL.

Data da sessão: 28/05/2026

Horário: 09h00min

Local: Portal de Compras Públicas – www.portaldecompraspublicas.com.br

Critério de Julgamento: menor preço.

Modo de disputa: Aberto

Impugnações e Esclarecimentos até às 23:59 horas do dia **25/05/2026**

OBSERVAÇÕES: O LICITANTE QUE SE IDENTIFICAR DURANTE A FASE DE LANCES, QUER SEJA POR LIGAÇÕES TELEFÔNICAS, MENSAGENS DE WHATSAPP, EMAIL OU QUALQUER OUTRO MEIO DE COMUNICAÇÃO ENCAMINHADO AO PREGOEIRO, SERÁ SUMARIAMENTE DESCLASSIFICADO.

1. DO OBJETO.

1.1. O objeto da presente licitação é a escolha da proposta mais vantajosa **REGISTRO DE PREÇOS PARA AQUISIÇÃO DE MATERIAIS HIDRÁULICOS DIVERSOS (TUBOS , CONEXÕES E ITENS CORRELATOS)**, conforme condições, quantidades e exigências estabelecidas neste Edital, Termo de Referência e seus anexos.

1.2. A licitação será dividida em **ITENS**, conforme tabela constante do Termo de Referência, facultando-se ao licitante a participação em quantos itens forem de seu interesse.

1.3. O critério de julgamento adotado será o menor preço do ITEM, considerado o menor dispêndio para a Administração, nos termos do art. 34 da Lei nº 14.133/2021, e observadas as exigências contidas neste Edital e seus Anexos quanto às especificações do objeto.

2. DO REGISTRO DE PREÇOS

2.1. As regras referentes aos órgãos gerenciador e participantes, bem como a eventuais adesões são as que constam da minuta de Ata de Registro de Preços.

3. DO CREDENCIAMENTO.

3.1. O Pregão é o nível básico do registro cadastral no **PORTAL DE COMPRAS PÚBLICAS** que permite a participação dos interessados na modalidade LICITATÓRIA PREGÃO, em sua FORMA ELETRÔNICA.

3.2. O cadastro deverá ser feito no Portal de Compras Públicas, no sítio www.portaldecompraspublicas.com.br;

3.3. O credenciamento junto ao provedor do sistema implica a responsabilidade do licitante ou de seu

representante legal e a presunção de sua capacidade técnica para realização das transações inerentes a esta licitação.

3.4. O licitante responsabilizar-se exclusiva e formalmente pelas transações efetuadas em seu nome, assume como firmes e verdadeiras suas propostas e seus lances, inclusive os atos praticados diretamente ou por seu representante, excluída a responsabilidade do provedor do sistema ou do órgão ou entidade promotora da licitação por eventuais danos decorrentes de uso indevido das credenciais de acesso, ainda que por terceiros.

3.5. É de responsabilidade do cadastrado conferir a exatidão dos seus dados cadastrais no **PORTAL DE COMPRAS PÚBLICAS** e mantê-los atualizados junto aos órgãos responsáveis pela informação, devendo proceder, imediatamente, à correção ou à alteração dos registros tão logo identifique incorreção ou aqueles se tornem desatualizados.

3.5.1. A não observância do disposto no subitem anterior poderá ensejar desclassificação no momento da habilitação.

4. DA PARTICIPAÇÃO NO PREGÃO.

4.1. Poderão participar deste Pregão interessados cujo ramo de atividade seja compatível com o objeto desta licitação, e que estejam com Credenciamento regular no **PORTAL DE COMPRAS PÚBLICAS**.

4.2. Será concedido tratamento favorecido para as microempresas e empresas de pequeno porte, para as sociedades cooperativas mencionadas no artigo 34 da Lei nº 11.488/2007, para o microempreendedor individual - MEI, nos limites previstos da Lei Complementar nº 123/2006 e no artigo 4º da Lei nº 14.133/2021.

4.3. Não poderão participar desta licitação os interessados:

4.3.1. Proibidos de participar de licitações e celebrar contratos administrativos, na forma da legislação vigente;

4.3.2. Que não atendam às condições deste Edital e seu(s) anexo(s);

4.3.3. Estrangeiros que não tenham representação legal no Brasil com poderes expressos para receber citação e responder administrativa ou judicialmente;

4.3.4. Que se enquadrem nas vedações previstas nos artigos 9º e 14 da Lei nº 14.133/2021;

4.3.5. Que estejam sob falência, concurso de credores, concordata ou em processo de dissolução ou liquidação;

4.3.6. Organizações da Sociedade Civil de Interesse Público - OSCIP, atuando nessa condição (Acórdão nº 746/2014-TCU-Plenário).

4.4. A pessoa jurídica poderá participar da licitação em consórcio, observadas as regras do art. 15 da Lei nº 14.133/2021.

4.5. Como condição para participação no Pregão, a licitante assinalará “sim” ou “não” em campo próprio do sistema eletrônico, relativo às seguintes declarações:

4.5.1. Que cumpre os requisitos estabelecidos no artigo 3º da Lei Complementar nº 123/2006, estando apta a usufruir do tratamento favorecido estabelecido em seus arts. 42 a 49 e que não celebrou contratos com a Administração Pública cujos valores extrapolam a receita bruta máxima admitida para fins de enquadramento como empresa de pequeno porte;

4.5.1.1. Nos itens exclusivos para participação de microempresas e empresas de pequeno porte, a assinalação do campo “não” impedirá o prosseguimento no certame;

4.5.1.2. Nos itens em que a participação não for exclusiva para microempresas e empresas de pequeno porte, a assinalação do campo “não” apenas produzirá o efeito de o licitante não ter direito ao tratamento favorecido previsto na Lei Complementar nº 123/2006, mesmo que microempresa, empresa de pequeno porte.

4.5.2. Que está ciente e concorda com as condições contidas no Edital e seus anexos;

4.5.3. Que cumpre os requisitos para a habilitação definidos no Edital e que a proposta apresentada está em conformidade com as exigências editalícias;

4.5.4. Que inexistem fatos impeditivos para sua habilitação no certame, ciente da obrigatoriedade de declarar ocorrências posteriores;

4.5.5. Que não emprega menor de 18 anos em trabalho noturno, perigoso ou insalubre e não emprega menor de 16 anos, salvo menor, a partir de 14 anos, na condição de aprendiz, nos termos do artigo 7º, XXXIII, da Constituição Federal de 1998;

4.5.6. Que a proposta foi elaborada de forma independente;

4.5.7. Que não possui, em sua cadeia produtiva, empregados executando trabalho degradante ou forçado, observando o disposto nos incisos III e IV do art. 1º e no inciso III do art. 5º da Constituição Federal;

4.5.8. Que cumpre com a reserva de cargos prevista em lei para pessoa com deficiência ou para reabilitado da Previdência Social e que atenda às regras de acessibilidade previstas na legislação, conforme disposto no art. 93 da Lei nº 8.213/1991.

4.6. A declaração falsa relativa ao cumprimento de qualquer condição sujeitará o licitante às sanções previstas em lei e neste Edital.

4.7. OS ITENS DESSA LICITAÇÃO COM EXCESSÃO DOS ITENS 66 E 68, SERÃO DE PARTICIPAÇÃO EXCLUSIVA DE ME/EPP CONFORME EXIGÊNCIA DO ART. 48, I, DA LEI COMPLEMENTAR Nº 123, DE 14 DE DEZEMBRO DE 2006, QUE INSTITUIU O ESTATUTO NACIONAL DA MICROEMPRESA E EMPRESA DE PEQUENO PORTE.

4.8. DEVERÁ SER CONSIDERADA A NUMERAÇÃO DO ITEM CONFORME CONSTA NA PLANILHA DE PREÇOS, ANEXO 01 DESTE EDITAL.

5. DA APRESENTAÇÃO DA PROPOSTA E DOS DOCUMENTOS DE HABILITAÇÃO.

5.1. Os licitantes encaminharão, exclusivamente por meio do sistema eletrônico proposta com a descrição do objeto ofertado e o preço, até a data e o horário estabelecidos para abertura da sessão pública, quando, então, encerrar-se-á automaticamente a etapa de envio dessa documentação.

5.2. O envio da proposta, acompanhada dos documentos de habilitação exigidos neste Edital, ocorrerá por meio de chave de acesso e senha.

5.3. As Microempresas e Empresas de Pequeno Porte deverão encaminhar a documentação de habilitação, ainda que haja alguma restrição de regularidade fiscal e trabalhista, nos termos do art. 43, § 1º da LC nº 123/2006.

5.4. Incumbirá ao licitante acompanhar as operações no sistema eletrônico durante a sessão pública do Pregão, ficando responsável pelo ônus decorrente da perda de negócios, diante da inobservância de quaisquer mensagens emitidas pelo sistema ou de sua desconexão.

5.5. Até a abertura da sessão pública, os licitantes poderão retirar ou substituir a proposta inseridas no sistema;

5.6. Não será estabelecida, nesta etapa do certame, ordem de classificação entre as propostas apresentadas, o que somente ocorrerá após a realização dos procedimentos de negociação e julgamento da proposta.

5.7. Os documentos que compõem a proposta do licitante melhor classificado somente serão disponibilizados para avaliação da Pregão e para acesso público após o encerramento do envio de lances.

5.8. **NA PRESENTE LICITAÇÃO, A FASE DE HABILITAÇÃO SUCEDERÁ AS FASES DE APRESENTAÇÃO DE PROPOSTAS E LANCES E DE JULGAMENTO.**

6. DO PREENCHIMENTO DA PROPOSTA.

6.1. O licitante enviará sua proposta mediante o preenchimento, no sistema eletrônico, dos seguintes campos:

6.1.1. Valor unitário e total para cada item ou lote de itens, em moeda corrente nacional;

6.1.2. Marca de cada item ofertado;

6.1.3. Fabricante de cada item ofertado;

6.1.4. Descrição detalhada do objeto, contendo as informações similares à especificação do Termo de Referência: indicando, no que for aplicável, o modelo, prazo de validade ou de garantia, número do registro ou inscrição do bem no órgão competente, quando for o caso;

6.2. Todas as especificações do objeto contidas na proposta vinculam a Contratada.

6.3. Nos valores propostos estarão inclusos todos os custos operacionais, encargos previdenciários, trabalhistas, tributários, comerciais e quaisquer outros que incidam direta ou indiretamente no fornecimento dos bens ou serviços.

6.4. Os preços ofertados, tanto na proposta inicial, quanto na etapa de lances, serão de exclusiva responsabilidade do licitante, não lhe assistindo o direito de pleitear qualquer alteração, sob alegação de erro, omissão ou qualquer outro pretexto.

6.5. O prazo de validade da proposta não será inferior a **60 DIAS**, a contar da data de sua apresentação.

6.6. Os licitantes devem respeitar os preços máximos estabelecidos nas normas de regência de contratações públicas, quando participarem de licitações públicas;

7. DA ABERTURA DA SESSÃO, CLASSIFICAÇÃO DAS PROPOSTAS E FORMULAÇÃO DE LANCES.

7.1. A abertura da presente licitação dar-se-á em sessão pública, por meio de sistema eletrônico, na data, horário e local indicados neste Edital.

7.2. O Pregoeiro verificará as propostas apresentadas, desclassificando, desde logo, aquelas que não estejam em conformidade com os requisitos estabelecidos neste Edital, contenham vícios insanáveis ou não apresentem as especificações técnicas exigidas no Termo de Referência, conforme art. 59 da Lei nº 14.133/2021.

7.2.1. Também será desclassificada a proposta que identifique o licitante.

7.2.2. A desclassificação será sempre fundamentada e registrada no sistema, com acompanhamento em tempo real por todos os participantes.

7.2.3. A não desclassificação da proposta não impede o seu julgamento definitivo em sentido contrário, levado a efeito na fase de aceitação.

7.3. O sistema ordenará automaticamente as propostas classificadas, sendo que somente estas participarão da fase de lances.

7.4. O sistema disponibilizará campo próprio para troca de mensagens entre o Pregoeiro e os licitantes.

7.5. Iniciada a etapa competitiva, os licitantes deverão encaminhar lances exclusivamente por meio do sistema eletrônico, sendo imediatamente informados do seu recebimento e do valor consignado no registro.

7.5.1. O lance deverá ser ofertado de acordo com o tipo de licitação indicada no preâmbulo deste Edital.

7.6. Os licitantes poderão oferecer lances sucessivos, observando o horário fixado para abertura da sessão e as regras estabelecidas no Edital.

7.7. O licitante somente poderá oferecer lance **de valor inferior ou percentual** de desconto superior ao último por ele ofertado e registrado pelo sistema.

7.8. O intervalo mínimo de diferença de valores ou percentuais entre os lances, que incidirá tanto em relação aos lances intermediários quanto em relação à proposta que cobrir a melhor oferta deverá ser de **R\$ 0,01 (UM CENTAVO)**.

7.9. O intervalo entre os lances enviados pelo mesmo licitante não poderá ser inferior a (20) segundos e o intervalo entre lances não poderá ser inferior a três (03) segundos, sob pena de serem automaticamente descartados pelo sistema os respectivos lances.

7.10. Será adotado para o envio de lances na licitação o modo de disputa aberto, em que os licitantes apresentarão lances públicos e sucessivos, com prorrogações.

7.11. A etapa de lances da sessão pública terá duração de dez minutos e, após isso, será prorrogada automaticamente pelo sistema quando houver lance ofertado nos últimos dois minutos do período de duração da sessão pública.

7.12. A prorrogação automática da etapa de lances, de que trata o item anterior, será de dois minutos e ocorrerá sucessivamente sempre que houver lances enviados neste período de prorrogação, inclusive no caso de lances intermediários.

7.13. Não havendo novos lances na forma estabelecida nos itens anteriores, a sessão pública encerrar-se-á automaticamente.

7.14. Encerrada a fase competitiva sem que haja a prorrogação automática pelo sistema, poderá o Pregoeiro, assessorado pela equipe de apoio, justificadamente, admitir o reinício da sessão pública de lances, em prol da consecução do melhor preço.

7.15. Em caso de falha no sistema, os lances em desacordo com os subitens anteriores deverão ser desconsiderados pelo Pregoeiro.

7.16. Não serão aceitos dois ou mais lances de mesmo valor, prevalecendo aquele que for recebido e registrado primeiro.

7.17. Durante o transcurso da sessão pública, os licitantes serão informados, em tempo real, do valor do menor lance registrado, vedada a identificação do licitante.

7.18. No caso de desconexão com o Pregoeiro, no decorrer da etapa competitiva do Pregão, o sistema eletrônico poderá permanecer acessível aos licitantes para a recepção dos lances.

7.19. Quando a desconexão do sistema eletrônico para o Pregoeiro persistir por tempo superior a dez minutos, a sessão pública será suspensa e terá reinício somente após comunicação expressa do pregoeiro aos participantes do certame, publicada no <http://www.portaldecompraspublicas.com.br>, quando serão divulgadas data e hora para a sua reabertura. E será reiniciada somente após decorridas vinte e quatro horas da comunicação do fato pelo Pregoeiro aos participantes, no sítio eletrônico utilizado para divulgação.

7.20. Caso o licitante não apresente lances, concorrerá com o valor de sua proposta.

7.21. Em relação a itens não exclusivos para participação de microempresas e empresas de pequeno porte, uma vez encerrada a etapa de lances, será efetivada a verificação automática, junto à Receita Federal, do porte da entidade empresarial. O sistema identifica em coluna própria as microempresas e empresas de pequeno porte participantes, procedendo à comparação com os valores da primeira colocada, se esta for empresa de maior porte, assim como das demais classificadas, para o fim de aplicar-se o disposto nos arts. 44 e 45 da LC nº 123/2006, regulamentada pelo Decreto nº 8.538/2015.

7.22. Nessas condições, as propostas de microempresas e empresas de pequeno porte que se encontrarem na faixa de até 5% (cinco por cento) acima da melhor proposta ou melhor lance serão consideradas empatadas com a primeira colocada.

7.23. A melhor classificada nos termos do item anterior terá o direito de encaminhar uma última oferta para desempate, obrigatoriamente em valor inferior ao da primeira colocada, no prazo de 5 (cinco) minutos controlados pelo sistema, contados após a comunicação automática para tanto.

7.24. Caso a microempresa ou a empresa de pequeno porte melhor classificada desista ou não se manifeste no prazo estabelecido, serão convocadas as demais licitantes microempresa e empresa de pequeno porte que se encontrem naquele intervalo de 5% (cinco por cento), na ordem de classificação, para o exercício do mesmo direito, no prazo estabelecido no subitem anterior.

7.25. No caso de equivalência dos valores apresentados pelas microempresas e empresas de pequeno porte que se encontrem nos intervalos estabelecidos nos subitens anteriores, será realizado sorteio entre elas para que se identifique aquela que primeiro poderá apresentar melhor oferta.

7.26. Quando houver propostas beneficiadas com as margens de preferência em relação ao produto estrangeiro, o critério de desempate será aplicado exclusivamente entre as propostas que fizerem jus às margens de preferência, conforme regulamento.

7.27. A ordem de apresentação pelos licitantes é utilizada como um dos critérios de classificação, de maneira que só poderá haver empate entre propostas iguais (não seguidas de lances), ou entre lances finais da fase fechada do modo de disputa aberto e fechado.

7.28. Em caso de empate entre duas ou mais propostas, serão utilizados os seguintes critérios de desempate, nesta ordem:

7.28.1. disputa final, hipótese em que os licitantes empatados poderão apresentar nova proposta em ato contínuo à classificação;

7.28.2. avaliação do desempenho contratual prévio dos licitantes;

7.28.3. desenvolvimento pelo licitante de ações de equidade entre homens e mulheres no ambiente de trabalho, conforme regulamento;

7.28.4. desenvolvimento pelo licitante de programa de integridade, conforme orientações dos órgãos de controle;

7.29. Persistindo o empate, será assegurada preferência, sucessivamente, aos bens e serviços produzidos ou prestados por:

7.29.1. empresas estabelecidas no território do Estado ou do Distrito Federal do órgão ou entidade da Administração Pública estadual ou distrital licitante ou, no caso de licitação realizada por órgão ou entidade de Município, no território do Estado em que este se localize;

7.29.2. empresas brasileiras;

7.29.3. empresas que invistam em pesquisa e no desenvolvimento de tecnologia no País;

7.29.4. empresas que comprovem a prática de mitigação, nos termos da Lei nº 12.187/2009.

7.30. Encerrada a etapa de envio de lances da sessão pública, o Pregoeiro deverá encaminhar, pelo sistema eletrônico, contraproposta ao licitante que tenha apresentado o melhor preço, para que seja obtida melhor proposta, vedada a negociação em condições diferentes das previstas neste Edital.

7.30.1. A negociação será realizada por meio do sistema, podendo ser acompanhada pelos demais licitantes.

7.30.2. O Pregoeiro solicitará ao licitante melhor classificado que, no prazo de **(02) DUAS horas**, envie a proposta adequada ao último lance ofertado após a negociação realizada, acompanhada, se for o caso, dos documentos complementares, quando necessários à confirmação daqueles exigidos neste Edital.

7.31. Após a negociação do preço, o Pregoeiro iniciará a fase de aceitação e julgamento da proposta.

8. DA ACEITABILIDADE DA PROPOSTA VENCEDORA.

8.1. Encerrada a etapa de negociação, o Pregoeiro examinará a proposta classificada em primeiro lugar quanto à adequação ao objeto e à compatibilidade do preço em relação ao máximo estipulado para contratação neste Edital e em seus anexos.

8.2. Será desclassificada a proposta que contiver vício insanável; que não obedecer às especificações técnicas pormenorizadas no edital ou apresentarem desconformidade com exigências do ato convocatório.

8.3. Será desclassificada a proposta ou o lance vencedor, que apresentar preço final superior ao preço máximo fixado (Acórdão nº 1455/2018 -TCU - Plenário), ou que apresentar preço manifestamente inexequível.

8.3.1. Considera-se inexequível a proposta que apresente preços global ou unitários simbólicos, irrisórios ou de valor zero, incompatíveis com os preços dos insumos e salários de mercado, acrescidos dos respectivos encargos, ainda que o ato convocatório da licitação não tenha estabelecido limites mínimos, exceto quando se referirem a materiais e instalações de propriedade do próprio licitante, para os quais ele renuncie a parcela ou à totalidade da remuneração.

8.4. Qualquer interessado poderá requerer que se realizem diligências para aferir a exequibilidade e a legalidade das propostas, devendo apresentar as provas ou os indícios que fundamentam a suspeita;

8.5. Se houver indícios de inexequibilidade da proposta de preço, ou em caso da necessidade de esclarecimentos complementares, poderão ser efetuadas diligências para que a licitante comprove a exequibilidade da proposta.

8.6. Na hipótese de necessidade de suspensão da sessão pública para a realização de diligências, com vistas ao saneamento das propostas, a sessão pública somente poderá ser reiniciada mediante aviso prévio no sistema com, no mínimo, **vinte e quatro horas de antecedência**, e a ocorrência será registrada em ata;

8.7. O Pregoeiro poderá convocar o licitante para enviar documento digital complementar, por meio de funcionalidade disponível no sistema, no prazo de **02 (DUAS) horas**, sob pena de não aceitação da proposta.

8.7.1. O prazo estabelecido poderá ser prorrogado pelo Pregoeiro por solicitação escrita e justificada do licitante, formulada antes de findo o prazo, e formalmente aceita pelo Pregoeiro.

8.7.2. Dentre os documentos passíveis de solicitação pelo Pregoeiro (caso julgue necessário), destacam-se os que contenham as características do material ofertado, tais como marca, modelo, tipo, fabricante e procedência, além de outras informações pertinentes, a exemplo de catálogos, folhetos ou propostas, encaminhados por meio eletrônico, ou, se for o caso, por outro meio e prazo indicados pelo Pregoeiro sem prejuízo do seu ulterior envio pelo sistema eletrônico, sob pena de não aceitação da proposta.

8.7.3. Caso a compatibilidade com as especificações demandadas, sobretudo quanto a padrões de qualidade e desempenho, não possa ser aferida pelos meios previstos nos subitens acima, o Pregoeiro exigirá que o licitante classificado em primeiro lugar apresente amostra, sob pena de não aceitação da proposta, no local a ser indicado e dentro de **10 (DEZ) dias** úteis contados da solicitação.

8.7.3.1. Por meio de mensagem no sistema, será divulgado o local e horário de realização do procedimento para a avaliação das amostras, cuja presença será facultada a todos os interessados, incluindo os demais licitantes.

8.7.3.2. Os resultados das avaliações serão divulgados por meio de mensagem no sistema.

8.7.3.3. No caso de não haver entrega da amostra ou ocorrer atraso na entrega, sem justificativa aceita pelo Pregoeiro, ou havendo entrega de amostra fora das especificações previstas neste Edital e no Termo de Referência, a proposta do licitante será recusada.

8.7.3.4. Se a(s) amostra(s) apresentada(s) pelo(s) primeiro classificado não for(em) aceita(s), o Pregoeiro analisará a aceitabilidade da proposta ou lance ofertado pelo segundo classificado. Seguir-se-á com a verificação da(s) amostra(s) e, assim, sucessivamente, até a verificação de uma que atenda às especificações constantes no Termo de Referência.

8.7.3.5. Os exemplares colocados à disposição da Administração serão tratados como protótipos, podendo ser manuseados e desmontados pela equipe técnica responsável pela análise, não gerando direito a ressarcimento.

8.7.3.6. Após a divulgação do resultado final da licitação, as amostras entregues deverão ser recolhidas pelos licitantes no prazo de 10 (DEZ) dias, após o qual poderão ser descartadas pela Administração, sem direito a ressarcimento.

8.7.3.7. Os licitantes deverão colocar à disposição da Administração todas as condições indispensáveis à realização de testes e fornecer, sem ônus, os manuais impressos em língua portuguesa, necessários ao seu perfeito manuseio, quando for o caso.

8.8. A Administração poderá solicitar carta de solidariedade emitida pelo fabricante, que assegure a execução do contrato, no caso de licitante revendedor ou distribuidor.

8.9. Se a proposta ou lance vencedor for desclassificado, o Pregoeiro examinará a proposta ou lance subsequente, e, assim sucessivamente, na ordem de classificação.

8.10. Havendo necessidade, o Pregoeiro suspenderá a sessão, informando no “chat” a nova data e horário para a sua continuidade.

8.11. O Pregoeiro poderá encaminhar, por meio do sistema eletrônico, contraproposta ao licitante que apresentou o lance mais vantajoso, com o fim de negociar a obtenção de melhor preço, vedada a negociação em condições diversas das previstas neste Edital.

8.11.1. Também nas hipóteses em que o Pregoeiro não aceitar a proposta e passar à subsequente, poderá negociar com o licitante para que seja obtido preço melhor.

8.11.2. A negociação será realizada por meio do sistema, podendo ser acompanhada pelos demais licitantes.

8.12. Nos itens não exclusivos para a participação de microempresas e empresas de pequeno porte, sempre que a proposta não for aceita, e antes de o Pregoeiro passar à subsequente, haverá nova verificação, pelo sistema, da eventual ocorrência do empate ficto, previsto nos artigos 44 e 45 da LC nº 123/ 2006, seguindo-se a disciplina antes estabelecida, se for o caso.

8.13. Encerrada a análise quanto à aceitação da proposta, o Pregoeiro verificará a habilitação do licitante, observado o disposto neste Edital.

9. DA HABILITAÇÃO.

9.1. ENCERRADA A ETAPA DE NEGOCIAÇÃO, O PREGOEIRO VERIFICARÁ SE O LICITANTE PROVISORIAMENTE CLASSIFICADO EM PRIMEIRO LUGAR ATENDE ÀS CONDIÇÕES DE PARTICIPAÇÃO NO CERTAME, CONFORME PREVISTO NO [ART. 14 DA LEI Nº 14.133/2021](#), LEGISLAÇÃO CORRELATA E NO ITEM **Erro! Fonte de referência não encontrada.** DO EDITAL, ESPECIALMENTE QUANTO À EXISTÊNCIA DE SANÇÃO QUE IMPEÇA A PARTICIPAÇÃO NO CERTAME OU A FUTURA CONTRATAÇÃO, MEDIANTE A CONSULTA AOS SEGUINTE CADASTROS:

9.1.1. Cadastro Nacional de Empresas Inidôneas e Suspensas – CEIS e o e o Cadastro Nacional de Empresas Punidas – CNEP (www.portaldatransparencia.gov.br/);

9.1.2. Cadastro Nacional de Condenações Cíveis por Atos de Improbidade Administrativa, mantido pelo Conselho Nacional de Justiça (www.cnj.jus.br/improbidade_adm/consultar_requerido.php).

9.1.3. Lista de Inidôneos, mantida pelo Tribunal de Contas da União – TCU <https://contas.tcu.gov.br/ords/f?p=1660:3:0>

9.1.4. A consulta aos cadastros será realizada em nome da empresa licitante e também de seu sócio majoritário, por força do artigo 12 da Lei nº 8.429/1992, que prevê, dentre as sanções impostas ao responsável pela prática de ato de improbidade administrativa, a proibição de contratar com o Poder Público, inclusive por intermédio de pessoa jurídica da qual seja sócio majoritário.

9.1.4.1. Caso conste na Consulta de Situação do Fornecedor a existência de Ocorrências Impeditivas Indiretas, o gestor diligencia para verificar se houve fraude por parte das empresas apontadas no Relatório de Ocorrências Impeditivas Indiretas.

9.1.4.2. A tentativa de burla será verificada por meio dos vínculos societários, linhas de fornecimento similares, dentre outros.

9.1.4.3. O licitante será convocado para manifestação previamente à sua desclassificação.

9.1.5. Constatada a existência de sanção, o Pregoeiro reputará o licitante inabilitado, por falta de condição de participação.

9.1.6. No caso de inabilitação, haverá nova verificação, pelo sistema, da eventual ocorrência do empate ficto, previsto nos arts. 44 e 45 da Lei Complementar nº 123/ 2006, seguindo-se a disciplina antes estabelecida para aceitação da proposta subsequente.

9.2. Caso atendidas as condições de participação, a habilitação dos licitantes será verificada por meio do **PORTAL DE COMPRAS PÚBLICAS**, em relação à habilitação jurídica, à regularidade fiscal e trabalhista, à qualificação econômica financeira e à habilitação técnica.

9.2.1. É dever do licitante atualizar previamente as comprovações constantes do **PORTAL DE COMPRAS PÚBLICAS**, para que estejam vigentes na data da abertura da sessão pública, ou encaminhar, em conjunto com a apresentação da proposta, a respectiva documentação atualizada.

9.2.2. O descumprimento do subitem acima implicará a inabilitação do licitante, exceto se a consulta aos sítios eletrônicos oficiais emissores de certidões feita pelo Pregoeiro lograr êxito em encontrar a(s) certidão(ões) válida(s).

9.3. Em caso de participação de empresas em consórcio, será exigido o acréscimo de 10% (dez por cento) a 30% (trinta por cento) sobre o valor exigido de licitante individual para a habilitação econômico-financeira, salvo justificção no processo licitatório. Essa regra não se aplica aos consórcios formados, em sua totalidade, por microempresas e pequenas empresas, assim definidas em lei.

9.4. Havendo a necessidade de envio de documentos de habilitação complementares, necessários à confirmação daqueles exigidos neste Edital e já apresentados, o licitante será convocado a encaminhá-los, em formato digital, via sistema, no prazo de **02 (DUAS)** horas sob pena de inabilitação.

9.5. Somente haverá a necessidade de comprovação do preenchimento de requisitos mediante apresentação dos documentos originais não-digitais quando houver dúvida em relação à integridade do documento digital.

9.5. Não serão aceitos documentos de habilitação com indicação de CNPJ/CPF diferentes, salvo aqueles legalmente permitidos.

9.6. Se o licitante for a matriz, todos os documentos deverão estar em nome da matriz, e se o licitante for a filial, todos os documentos deverão estar em nome da filial, exceto aqueles documentos que, pela própria natureza, comprovadamente, forem emitidos somente em nome da matriz.

9.6.1. Serão aceitos registros de CNPJ de licitante matriz e filial com diferenças de números de documentos pertinentes ao CND e ao CRF/FGTS, quando for comprovada a centralização do recolhimento dessas contribuições.

9.7. SERÁ EXIGIDA A APRESENTAÇÃO DOS DOCUMENTOS DE HABILITAÇÃO APENAS PELO LICITANTE VENCEDOR. PARA FINS DE HABILITAÇÃO NESTE PREGÃO, A LICITANTE DEVERÁ ENVIAR OS SEGUINTE DOCUMENTOS, NO PRAZO DE 02 (DUAS) HORAS, CONTADAS DA CLASSIFICAÇÃO.

9.7.1. A EMPRESA QUE NÃO APRESENTAR OS DOCUMENTOS NO TEMPO DETERMINADO, SERÁ INABILITADA.

9.8. HABILITAÇÃO JURÍDICA:

9.8.1. No caso de empresário individual: inscrição no Registro Público de Empresas Mercantis, a cargo da JuntaComercial da respectiva sede;

9.8.2. Em se tratando de microempreendedor individual – MEI: Certificado da Condição de Microempreendedor Individual - CCMEI, cuja aceitação ficará condicionada à verificação da autenticidade no sítio www.portaldoempreendedor.gov.br;

9.8.3. No caso de sociedade empresária ou empresa individual de responsabilidade limitada - EIRELI: ato constitutivo, estatuto ou contrato social em vigor, devidamente registrado na Junta Comercial da respectiva sede, acompanhado de documento comprobatório de seus administradores;

9.8.4. Inscrição no Registro Público de Empresas Mercantis onde opera, com averbação no Registro onde tem sede a matriz, no caso de ser o participante sucursal, filial ou agência;

9.8.5. No caso de sociedade simples: inscrição do ato constitutivo no Registro Civil das Pessoas Jurídicas do local de sua sede, acompanhada de prova da indicação dos seus administradores;

9.8.6. No caso de cooperativa: ata de fundação e estatuto social em vigor, com a ata da assembleia que o aprovou, devidamente arquivado na Junta Comercial ou inscrito no Registro Civil das Pessoas Jurídicas da respectiva sede, bem como o registro de que trata o art. 107 da Lei nº 5.764, de 1971;

9.8.7. No caso de empresa ou sociedade estrangeira em funcionamento no País: decreto de autorização;

9.8.8. Os documentos acima deverão estar acompanhados de todas as alterações ou da consolidação respectiva;

9.9. HABILITAÇÃO FISCAL, SOCIAL E TRABALHISTA:

9.9.1. Prova de inscrição no Cadastro Nacional de Pessoas Jurídicas (CNPJ) ou no Cadastro de Pessoas Físicas (CPF), conforme o caso;

9.9.2. Prova de inscrição no cadastro de contribuintes estadual e/ou municipal, se houver relativo ao domicílio ou sede do licitante, pertinente ao seu ramo de atividade e compatível com o objeto contratual;

9.9.3. Prova de regularidade fiscal perante a Fazenda Nacional, mediante apresentação de certidão expedida conjuntamente pela Secretaria da Receita Federal do Brasil (RFB) e pela Procuradoria-Geral da Fazenda Nacional (PGFN), referente a todos os créditos tributários federais e à Dívida Ativa da União (DAU) por elas administrados, inclusive aqueles relativos à Seguridade Social, nos termos da Portaria Conjunta nº 1.751, de 02/10/2014, do Secretário da Receita Federal do Brasil e da Procuradora-Geral da Fazenda Nacional.

9.9.4. Prova de regularidade com o Fundo de Garantia do Tempo de Serviço (FGTS);

9.9.5. Prova de inexistência de débitos inadimplidos perante a justiça do trabalho, mediante a apresentação de certidão negativa ou positiva com efeito de negativa, nos termos do Título VII-A da Consolidação das Leis do Trabalho, aprovada pelo Decreto-Lei nº 5.452/1943;

9.9.6. Prova de regularidade junto à Fazenda Estadual, através da Certidão Negativa conjunta junto aos Tributos Estaduais, emitida pela Secretaria da Fazenda Estadual onde a empresa for sediada;

9.9.7. Prova de regularidade junto à Fazenda Municipal, através da Certidão Negativa junto aos Tributos Municipais, emitida pela Secretaria da Fazenda Municipal onde a empresa for sediada;

9.9.8. Declaração de que não emprega menor para cumprimento do disposto no inciso XXXIII do art. 7º da Constituição Federal.

9.9.9. Caso o licitante detentor do menor preço seja qualificado como microempresa ou empresa de pequeno porte deverá apresentar toda a documentação exigida para efeito de comprovação de regularidade fiscal, mesmo que esta apresente alguma restrição, sob pena de inabilitação.

9.10. HABILITAÇÃO ECONÔMICO-FINANCEIRA.

9.10.1. Certidão Negativa de falência, de concordata, de recuperação judicial ou extrajudicial (Lei nº 11.101/2005), expedida pelo distribuidor da sede da empresa, **datado dos últimos 90 (noventa) dias**, ou que esteja dentro do prazo de validade expresso na própria Certidão;

9.10.2. No caso de certidão positiva de recuperação judicial ou extrajudicial, o licitante deverá apresentar a comprovação de que o respectivo plano de recuperação foi acolhido judicialmente, na forma do art. 58, da Lein.º 11.101, de 09 de fevereiro de 2005, sob pena de inabilitação, devendo, ainda, comprovar todos os demais requisitos de habilitação.

9.11. QUALIFICAÇÃO TÉCNICA.

9.11.1. ESPECIFICAÇÕES DE REFERÊNCIAS TÉCNICAS, CONFORME CONSTA EM TERMO DE REFERÊNCIA, (ANEXO X).

9.12. DECLARAÇÕES COMPLEMENTARES.

- 9.12.1.** DECLARAÇÃO DE SUJEIÇÃO ÀS CONDIÇÕES ESTABELECIDAS NO EDITAL E DE INEXISTÊNCIA DE FATOS SUPERVENIENTES IMPEDITIVOS DA HABILITAÇÃO;
- 9.12.2.** DECLARAÇÃO DO PORTE DA EMPRESA;
- 9.12.3.** DECLARAÇÃO DE CUMPRIMENTO DOS REQUISITOS DE HABILITAÇÃO;
- 9.12.4.** DECLARAÇÃO NOS TERMOS DO INCISO XXXIII, ART. 7º DA CONSTITUIÇÃO FEDERAL;
- 9.12.5.** DECLARAÇÃO DE RESERVA DE CARGOS, ACESSIBILIDADE E PROPOSTA ECONÔMICA;
- 9.12.6.** FICHA DE CADASTRO

OBS: TODOS OS ANEXOS DEVEM SER PREENCHIDOS E ENVIADOS PELA LICITANTE JUNTAMENTE COM OS DOCUMENTOS PARA HABILITAÇÃO.

9.13. A existência de restrição relativamente à regularidade fiscal e trabalhista não impede que a licitante qualificada como microempresa ou empresa de pequeno porte seja declarada vencedora, uma vez que atenda a todas as demais exigências do edital.

9.13.1. A declaração do vencedor acontecerá no momento imediatamente posterior à fase de habilitação.

9.14. Caso a proposta mais vantajosa seja ofertada por licitante qualificada como microempresa ou empresa de pequeno porte, e uma vez constatada a existência de alguma restrição no que tange à regularidade fiscal e trabalhista, a mesma será convocada para, no prazo de 5 (cinco) dias úteis, após a declaração do vencedor, comprovar a regularização. O prazo poderá ser prorrogado por igual período, a critério da administração pública, quando requerida pelo licitante, mediante apresentação de justificativa.

9.15. A não-regularização fiscal e trabalhista no prazo previsto no subitem anterior acarretará a inabilitação do licitante, sem prejuízo das sanções previstas neste Edital, sendo facultada a convocação dos licitantes remanescentes, na ordem de classificação. Se, na ordem de classificação, seguir-se outra microempresa, empresa de pequeno porte ou sociedade cooperativa com alguma restrição na documentação fiscal e trabalhista, será concedido o mesmo prazo para regularização.

9.16. Havendo necessidade de analisar minuciosamente os documentos exigidos, o Pregoeiro suspenderá a sessão, informando no “chat” a nova data e horário para a continuidade da mesma.

9.17. Será inabilitado o licitante que não comprovar sua habilitação, seja por não apresentar quaisquer dos documentos exigidos, ou apresentá-los em desacordo com o estabelecido neste Edital.

9.18. Nos itens não exclusivos a microempresas e empresas de pequeno porte, em havendo inabilitação, haverá nova verificação, pelo sistema, da eventual ocorrência do empate ficto, previsto nos artigos 44 e 45 da LC nº 123/2006, seguindo-se a disciplina antes estabelecida para aceitação da proposta subsequente.

9.19. Constatado o atendimento às exigências de habilitação fixadas no Edital, o licitante será declarado vencedor.

10. DO ENCAMINHAMENTO DA PROPOSTA VENCEDORA.

10.13. A proposta final do licitante declarado vencedor deverá ser encaminhada no prazo de **02 (DUAS) HORAS** a contar da solicitação do Pregoeiro no sistema eletrônico e deverá:

10.13.1. Ser redigida em língua portuguesa, digitada, em uma via, sem emendas, rasuras, entrelinhas ou ressalvas, devendo a última folha ser assinada e as demais rubricadas pelo licitante ou seu representante legal.

10.13.2. Conter a indicação do banco, número da conta e agência do licitante vencedor, para fins de pagamento.

10.14. A proposta final deverá ser documentada nos autos e será levada em consideração no decorrer da execução do contrato e aplicação de eventual sanção à Contratada, se for o caso.

10.14.1. Todas as especificações do objeto contidas na proposta, tais como marca, modelo, tipo, fabricante e procedência, vinculam a Contratada.

10.15. Os preços devem ser expressos em moeda corrente nacional, o valor unitário em algarismos e o valor global em algarismos e por extenso.

10.15.1. Ocorrendo divergência entre os preços unitários e o preço global, prevalecerão os primeiros; no caso de divergência entre os valores numéricos e os valores expressos por extenso, prevalecerão estes últimos.

10.16. A oferta deverá ser firme e precisa, limitada, rigorosamente, ao objeto deste Edital, sem conter alternativas de preço ou de qualquer outra condição que induza o julgamento a mais de um resultado, sob pena de desclassificação.

10.17. A proposta deverá obedecer aos termos deste Edital e seus Anexos, não sendo considerada aquela que não corresponda às especificações ali contidas ou que estabeleça vínculo à proposta de outro licitante.

10.18. As propostas que contenham a descrição do objeto, o valor e os documentos complementares estarão disponíveis na internet, após a homologação.

11. DOS RECURSOS.

11.13. Declarado o vencedor e decorrida a fase de regularização fiscal e trabalhista da licitante qualificada como microempresa ou empresa de pequeno porte, se for o caso, deverá o licitante interessado manifestar, imediatamente, a sua intenção de recorrer, em campo próprio do sistema.

11.14. O recorrente terá, a partir de então, o prazo 3 (três) dias úteis para apresentar as razões, pelo sistema eletrônico, ficando os demais licitantes, desde logo, intimados para, querendo, apresentarem contrarrazões também pelo sistema eletrônico, em outros 3 (três) dias úteis, que começarão a contar do término do prazo do recorrente, sendo-lhes assegurada vista imediata dos elementos indispensáveis à defesa de seus interesses

11.15. O acolhimento do recurso invalida tão somente os atos insuscetíveis de aproveitamento.

11.16. Os autos do processo permanecerão com vista franqueada aos interessados, no endereço constante neste Edital.

12. DA REABERTURA DA SESSÃO PÚBLICA.

12.13. A sessão pública poderá ser reaberta:

12.13.1. Nas hipóteses de provimento de recurso que leve à anulação de atos anteriores à realização da sessão pública precedente ou em que seja anulada a própria sessão pública, situação em que serão repetidos os atos anulados e os que dele dependam.

12.13.2. Quando houver erro na aceitação do preço melhor classificado ou quando o licitante declarado vencedor não assinar o contrato, não retirar o instrumento equivalente ou não comprovar a regularização fiscal e trabalhista, nos termos do art. 43, §1º da LC nº 123/2006. Nessas hipóteses, serão adotados os procedimentos imediatamente posteriores ao encerramento da etapa de lances.

12.14. Todos os licitantes remanescentes deverão ser convocados para acompanhar a sessão reaberta.

12.14.1. A convocação se dará por meio do sistema eletrônico (“chat”), ou e-mail, ou de acordo com a fase do procedimento licitatório.

12.14.2. A convocação feita por e-mail dar-se-á de acordo com os dados contidos no **CADASTRO DO PORTAL DE COMPRAS PÚBLICAS**, sendo responsabilidade do licitante manter seus dados cadastrais atualizados.

13. DA ADJUDICAÇÃO E HOMOLOGAÇÃO.

13.13. Julgados os recursos, constatada a regularidade dos atos praticados, a Autoridade Competente adjudicou e homologou a licitação.

14. DA GARANTIA DE EXECUÇÃO.

14.13. Conforme previsão do termo de referência.

15. DO TERMO DE CONTRATO OU INSTRUMENTO EQUIVALENTE

15.13. Após a homologação da licitação, em sendo realizada a contratação, será firmado Termo de Contrato ou emitido instrumento equivalente.

15.14. O adjudicatário terá o prazo de 05 (cinco) dias **úteis**, contados a partir da data de sua convocação, para assinar o Termo de Contrato ou aceitar instrumento equivalente, conforme o caso (Nota de Empenho/Carta Contrato/Autorização), sob pena de decair do direito à contratação, sem prejuízo das sanções previstas neste Edital.

15.2.1. Alternativamente à convocação para comparecer perante o órgão ou entidade para a assinatura do Termo de Contrato ou aceite do instrumento equivalente, a Administração poderá encaminhá-lo para assinatura ou aceite da Adjudicatária, mediante correspondência postal com aviso de recebimento (AR) ou meio eletrônico, para que seja assinado ou aceito no prazo de 05 (cinco) dias, a contar da data de seu recebimento.

15.2.2. O prazo previsto no subitem anterior poderá ser prorrogado, por igual período, por solicitação justificada do adjudicatário e aceita pela Administração

15.15. O Aceite da Nota de Empenho ou do instrumento equivalente, emitida à empresa adjudicada, implica no reconhecimento de que:

15.3.3. Referida Nota está substituindo o contrato, aplicando-se à relação de negócios ali estabelecida as disposições da Lei nº 14.133/2021;

15.3.2. A contratada se vincula à sua proposta e às previsões contidas no edital e seus anexos;

15.3.3. A contratada reconhece que as hipóteses de rescisão são aquelas previstas no artigo 137 da Lei nº 14.133/2021 e reconhece os direitos da Administração previstos nos artigos 138 e 139 da mesma Lei.

15.4. O prazo de vigência da contratação é o estabelecido no Termo de Referência.

15.5. Previamente à contratação a Administração realizará consultas para identificar possível suspensão temporária de participação em licitação, no âmbito do órgão ou entidade, proibição de contratar com o Poder Público, bem como ocorrências impeditivas indiretas, observado o disposto no art. 29, da Instrução Normativa nº 03/2018, e nos termos do art. 6º, III, da Lei nº 10.522/2002, consulta prévia ao CADIN.

15.6. Na assinatura do contrato, será exigida a comprovação das condições de habilitação consignadas neste Edital, as quais deverão ser mantidas pelo licitante durante a vigência do contrato.

15.6.1. Na hipótese de irregularidade, o contratado deverá regularizar a sua situação perante o cadastro no prazo de até 05 (cinco) dias úteis, sob pena de aplicação das penalidades previstas no edital e anexos.

15.8. Na hipótese de o vencedor da licitação não comprovar as condições de habilitação consignadas no edital ou se recusar a assinar o contrato ou a ata de registro de preços, a Administração, sem prejuízo da aplicação das sanções das demais cominações legais cabíveis a esse licitante, poderá convocar outro licitante, respeitada a ordem de classificação, para, após a comprovação dos requisitos para habilitação, analisada a proposta e eventuais documentos complementares e, feita a negociação, assinar o contrato ou a ata de registro de preços.

16. DO REAJUSTAMENTO EM SENTIDO GERAL.

16.13. As regras acerca do reajustamento em sentido geral do valor contratual são as estabelecidas no Termo de Referência, anexo a este Edital.

17. DO RECEBIMENTO DO OBJETO E DA FISCALIZAÇÃO.

17.1. Os critérios de recebimento e aceitação do objeto estão previstos no Termo de Referência e portaria 012/2026.

18. DAS OBRIGAÇÕES DA CONTRATANTE E DA CONTRATADA.

18.1. As obrigações da Contratante e da Contratada são as estabelecidas no Termo de Referência.

19. DO PAGAMENTO.

19.1. As regras acerca do pagamento são as estabelecidas no Termo de Referência, anexo a este Edital.

20. DAS SANÇÕES ADMINISTRATIVAS.

20.1. Comete infração administrativa, nos termos da Lei nº 14.133/2021, o licitante/adjudicatário que:

20.1.1. Der causa à inexecução parcial ou total do contrato;

20.1.2. Deixar de entregar os documentos exigidos no certame;

20.1.3. Não manter a proposta, salvo em decorrência de fato superveniente devidamente justificado;

20.1.4. Não assinar o termo de contrato ou aceitar/retirar o instrumento equivalente, quando convocado dentro do prazo de validade da proposta;

20.1.5. Ensejar o retardamento da execução ou entrega do objeto da licitação sem motivo justificado;

20.1.6. Apresentar declaração ou documentação falsa;

20.1.7. Fraudar a licitação ou praticar ato fraudulento na execução do contrato;

20.1.8. Comportar-se de modo inidôneo ou cometer fraude de qualquer natureza;

20.1.9. Praticar atos ilícitos com vistas a frustrar os objetivos da licitação;

20.1.10. Praticar ato lesivo previsto no art. 5º da Lei nº 12.846/2013.

20.2. O licitante/adjudicatário que cometer qualquer das infrações discriminadas nos subitens anteriores ficará sujeito, sem prejuízo da responsabilidade civil e criminal, às seguintes sanções:

- a) Advertência por escrito;
- b) Multa;
- c) Impedimento de licitar e contratar;
- d) Declaração de inidoneidade para licitar ou contratar.

20.3. A penalidade de multa pode ser aplicada cumulativamente com as demais sanções.

20.4. Do ato que aplicar a penalidade caberá recurso, no prazo de 15 (quinze) dias úteis, a contar da ciência da intimação, podendo a autoridade que tiver proferido o ato reconsiderar sua decisão ou, no prazo de 05 (cinco) dias encaminhá-lo devidamente informado para a apreciação e decisão superior, no prazo de 20 (vinte) dias úteis.

20.5. Serão publicadas na Imprensa Oficial do Município de Bocaiúva, as sanções administrativas previstas no ITEM 17.2, c, d, deste edital, inclusive a reabilitação perante a Administração Pública.

20.6. DA FRAUDE E DA CORRUPÇÃO - Os licitantes e o contratado devem observar e fazer observar, por seus fornecedores e subcontratados, se admitida à subcontratação, o mais alto padrão de ética durante todo o processo de licitação, de contratação e de execução do objeto contratual.

20.6.1. PARA OS PROPÓSITOS DESTA CLÁUSULA, DEFINEM-SE AS SEGUINTE PRÁTICAS:

- a) **PRÁTICA CORRUPTA:** Oferecer, dar, receber ou solicitar, direta ou indiretamente, qualquer vantagem com o objetivo de influenciar a ação de servidor público no processo de licitação ou na execução do contrato;
- b) **PRÁTICA FRAUDULENTA:** A falsificação ou omissão dos fatos, com o objetivo de influenciar o processo de licitação ou de execução do contrato;
- c) **PRÁTICA CONCERTADA:** Esquematizar ou estabelecer um acordo entre dois ou mais licitantes, com ou sem o conhecimento de representantes ou prepostos do órgão licitador, visando estabelecer preços em níveis artificiais e não-competitivos;
- d) **PRÁTICA COERCITIVA:** Causar danos ou ameaçar causar dano, direta ou indiretamente, às pessoas ou sua propriedade, visando influenciar sua participação em um processo licitatório ou afetar a execução do contrato.
- e) **PRÁTICA OBSTRUTIVA:** Destruir, falsificar, alterar ou ocultar provas em inspeções ou fazer declarações falsas aos representantes do organismo financeiro multilateral, com o objetivo de impedir materialmente a apuração de alegações de prática prevista acima; atos cuja intenção seja impedir materialmente o exercício do direito de o organismo financeiro multilateral promover inspeção.

21. DA IMPUGNAÇÃO AO EDITAL E DO PEDIDO DE ESCLARECIMENTO.

21.1. Até 03 (três) dias úteis antes da data designada para a abertura da sessão pública, qualquer pessoa poderá impugnar este Edital e/ou apresentar pedido de esclarecimento.

21.2. A **IMPUGNAÇÃO e/ou PEDIDO DE ESCLARECIMENTO DEVERÃO ser feitos EXCLUSIVAMENTE por FORMA ELETRÔNICA no sistema www.portaldecompraspublicas.com.br.**

21.3. A resposta à impugnação ou ao pedido de esclarecimento será divulgada no Portal de Compras Públicas no prazo de até 3 (três) dias úteis, limitado ao último dia útil anterior à data da abertura do certame.

21.4. Acolhida a impugnação, será definida e publicada nova data para a realização do certame.

21.5. As impugnações e pedidos de esclarecimentos não suspendem os prazos previstos no certame, salvo quando se amolda ao art. 55 parágrafo 1º, da Lei nº 14.133/2021.

21.5.1. A concessão de efeito suspensivo à impugnação é medida excepcional e deverá ser motivada pelo Pregoeiro, nos autos do processo de licitação.

21.6. As respostas aos pedidos de esclarecimentos serão divulgadas pelo sistema e vincularão os participantes e a administração.

21.7. As respostas às impugnações e aos esclarecimentos solicitados, bem como outros avisos de ordem geral, serão cadastradas no sítio www.portaldecompraspublicas.com.br, sendo de responsabilidade dos licitantes, seu acompanhamento.

21.8. A petição de impugnação apresentada por empresa deve ser firmada por sócio, pessoa designada para a administração da sociedade empresária, ou procurador, e vir acompanhada, conforme o caso, de estatuto ou contrato social e suas posteriores alterações, se houver, do ato de designação do administrador, ou de procuração pública ou particular (instrumento de mandato com poderes para impugnar o Edital).

22. DAS DISPOSIÇÕES GERAIS.

22.1. Da sessão pública do Pregão divulgar-se-á Ata no sistema eletrônico.

22.2. Não havendo expediente ou ocorrendo qualquer fato superveniente que impeça a realização do certame na data marcada, a sessão será automaticamente transferida para o primeiro dia útil subsequente, no mesmo horário anteriormente estabelecido, desde que não haja comunicação em contrário, pelo Pregoeiro.

22.3. Todas as referências de tempo no Edital, no aviso e durante a sessão pública observarão o horário de Brasília – DF.

22.4. No julgamento das propostas e da habilitação, o Pregoeiro poderá sanar erros ou falhas que não alterem a substância das propostas, dos documentos e sua validade jurídica, mediante despacho fundamentado, registrado em ata e acessível a todos, atribuindo-lhes validade e eficácia para fins de habilitação e classificação.

22.5. A homologação do resultado desta licitação não implicará direito à contratação.

22.6. As normas disciplinadoras da licitação serão sempre interpretadas em favor da ampliação da disputa entre os interessados, desde que não comprometam o interesse da Administração, o princípio da isonomia, a finalidade e a segurança da contratação.

22.7. Os licitantes assumem todos os custos de preparação e apresentação de suas propostas e a Administração não será, em nenhum caso, responsável por esses custos, independentemente da condução ou do resultado do processo licitatório.

22.8. Na contagem dos prazos estabelecidos neste Edital e seus Anexos, excluir-se-á o dia do início e incluir-se-á o do vencimento. Só se iniciam e vencem os prazos em dias de expediente na Administração.

22.9. O desatendimento de exigências formais não essenciais não importará o afastamento do licitante, desde que seja possível o aproveitamento do ato, observados os princípios da isonomia e do interesse público.

22.10. O licitante é o responsável pela fidelidade e legitimidade das informações prestadas e dos documentos apresentados em qualquer fase da licitação.

22.10.1. A falsidade de qualquer documento apresentado ou a inverdade das informações nele contidas implicará a imediata desclassificação do proponente que o tiver apresentado, ou, caso tenha sido o vencedor, a rescisão do contrato ou do documento equivalente, sem prejuízo das demais sanções cabíveis.

22.11. Em caso de divergência entre disposições deste Edital e de seus anexos ou demais peças que compõem o processo, prevalecerá as deste Edital.

22.12. SERVIÇO AUTÔNOMO DE ÁGUA E ESGOTO SAAE DE BOCAIUVA-MG, poderá revogar este Pregão por razões de interesse público decorrente de fato superveniente que constitua óbice manifesto e incontornável, ou anulá-lo por ilegalidade, de ofício ou por provocação de terceiros, salvo quando for viável a convalidação do ato ou do procedimento viciado, desde que observados os princípios da ampla defesa e contraditório.

22.12.1. A anulação do Pregão induz à extinção do contrato.

24.12.2. A anulação da licitação por motivo de ilegalidade não gera obrigação de indenizar.

22.13. É facultado à Autoridade Superior, em qualquer fase deste Pregão, promover diligência destinada a esclarecer ou completar a instrução do processo, vedada a inclusão posterior de informação ou de documentos que deveriam ter sido apresentados para fins de classificação e habilitação.

22.14. O Edital está disponibilizado, na íntegra, no endereço eletrônico: www.portaldecompraspublicas.com.br, e também poderão ser lidos e/ou obtidos no endereço bocaiuva.mg.gov.br, nos dias úteis, no horário das 08 h às 12h e das 14h às 16h:30min, no mesmo endereço e período em que os autos do processo administrativo permanecerão com acesso e vista franqueada aos interessados.

22.15. Integram este Edital, para todos os fins e efeitos, os seguintes anexos:

ANEXO I - MODELO DE PROPOSTA DE PREÇOS;

ANEXO II – MODELO DE DECLARAÇÃO DE SUJEIÇÃO ÀS CONDIÇÕES ESTABELECIDAS NO EDITAL E DE INEXISTÊNCIA DE FATOS SUPERVENIENTES IMPEDITIVOS DA HABILITAÇÃO;

ANEXO III – MODELO DE DECLARAÇÃO NOS TERMOS DO INCISO XXXIII, ART. 7º DA CONSTITUIÇÃO FEDERAL;

ANEXO IV – MODELO DE DECLARAÇÃO DE RESERVA DE CARGOS, ACESSIBILIDADE E PROPOSTA ECONÔMICA;

ANEXO VI – MODELO DE DECLARAÇÃO DO PORTE DA EMPRESA;

ANEXO VI – MODELO DE DECLARAÇÃO DE CUMPRIMENTO DOS REQUISITOS DE HABILITAÇÃO;

ANEXO VII – FICHA DE CADASTRO (DADOS DA LICITANTE)

ANEXO VIII – MINUTA DA ATA DE REGISTRO DE PREÇOS;

ANEXO IX – MINUTA DO CONTRATO;

ANEXO X – TERMO DE REFERÊNCIA.

Bocaiúva/MG, 07 de maio de 2026.

Marlon Alexander Siqueira
Pregoeiro

ANEXO I – PROPOSTA DE PREÇOS (MODELO)

PROCESSO LICITATÓRIO nº 054/2026

PREGÃO ELETRÔNICO Nº 020/2026

SESSÃO PÚBLICA: ----/----/2026, ÀS ----H----MIN (----) HORAS.

LOCAL: **SERVIÇO AUTÔNOMO DE ÁGUA E ESGOTO SAAE DE BOCAIUVA-MG**

IDENTIFICAÇÃO DA PROPONENTE

NOME DE FANTASIA:	
RAZÃO SOCIAL:	
CNPJ:	
INSC. EST.:	
OPTANTE PELO SIMPLES? SIM () NÃO()	
ENDEREÇO:	
BAIRRO:	CIDADE:
CEP:	E-MAIL:
TELEFONE:	FAX:
CONTATO DA LICITANTE:	TELEFONE:
Nome do responsável pela assinatura da ata:	
BANCO DA LICITANTE:	CONTA BANCÁRIA DA LICITANTE:
Nº DA AGÊNCIA:	

Item	Descrição	UND	Qtde	Valor Unitário R\$	Marca /Modelo	Valor Estimado R\$	Part. Ampla
0001	ADAPTADOR DE COMPRESSÃO 20MMX1/2" COM ROSCA FÊMEA EM POLIPROPILENO PARA PEAD, CONFORME NBR 15561 E ISO 4427.	unidade	300,00	0,00		4,30	NÃO
0002	ADAPTADOR EM PVC, 100MM x 4", SOLDÁVEL, CONFORME ABNT NBR 5648.	unidade	30,00	0,00		66,66	NÃO
0003	ADAPTADOR EM PVC, CURTO, 60 MM X 2", ESP. 4,3 MM, PN 10, SOLDÁVEL, CONFORME ABNT NBR 5648/5626.	unidade	100,00	0,00		13,28	NÃO
0004	BUCHA DE REDUÇÃO EM PVC, CURTA, 75MMX60MM, SOLDÁVEL, CONFORME ABNT NBR 5648.	unidade	30,00	0,00		18,40	NÃO
0005	BUCHA DE REDUÇÃO EM PVC, LONGA, 60X50MM, SOLDÁVEL, CONFORME ABNT NBR 5648.	unidade	100,00	0,00		15,00	NÃO
0006	BUCHA DE REDUÇÃO EM PVC, LONGA, 32X25MM, SOLDÁVEL, CONFORME ABNT NBR 5648.	unidade	100,00	0,00		3,33	NÃO
0007	BUCHA DE REDUÇÃO GALVANIZADA 3/4" X 1/2", CONFORME ABNT NBR 6943.	unidade	100,00	0,00		7,70	NÃO
0008	BUCHA DE REDUÇÃO EM PVC, CURTA, 25MMX20MM, SOLDÁVEL, CONFORME ABNT NBR 5648.	unidade	200,00	0,00		0,73	NÃO
0009	BUCHA DE REDUÇÃO EM PVC, LONGA, 32X20MM, SOLDÁVEL, CONFORME ABNT NBR 5648.	unidade	50,00	0,00		4,00	NÃO

0010	BUCHA DE REDUÇÃO EM PVC, LONGA, 50X25MM, SOLDÁVEL, CONFORME ABNT NBR 5648.	unidade	50,00	0,00		4,60	NÃO
0011	BUCHA DE REDUÇÃO EM PVC, LONGA, 40X20MM, SOLDÁVEL, CONFORME ABNT NBR 5648.	unidade	50,00	0,00		4,00	NÃO
0012	CAP DE PVC 25 MM, SOLDÁVEL, PN 7,5, CONFORME ABNT NBR 5648.	unidade	100,00	0,00		1,70	NÃO
0013	CAP EM PVC, 50MM, SOLDÁVEL, PN 7,5, CONFORME ABNT NBR 5648.	unidade	30,00	0,00		6,46	NÃO
0014	COLAR DE TOMADA EM PVC, DN 40 X 1/2", COM ROSCA, TRAVAS E ANÉIS, CONFORME ABNT NBR 5648.	unidade	150,00	0,00		13,33	NÃO
0015	COLAR TOMADA EM PVC, 100 X 1/2", COM TRAVAS E SAÍDA COM ROSCA, CONFORME ABNT NBR 5648.	unidade	20,00	0,00		16,66	NÃO
0016	COTOVELO DE COMPRESSAO 90o. COM ROSCA MACHO PARA PEAD 20MM X 1/2	unidade	200,00	0,00		9,29	NÃO
0017	CURVA EM PVC, 90°, DN 60MM, SOLDÁVEL, CONFORME NBR 5648.	unidade	10,00	0,00		45,00	NÃO
0018	JOELHO EM PVC, MARROM, 90°, 60MM, SOLDÁVEL, CONFORME ABNT NBR 5648.	unidade	30,00	0,00		18,70	NÃO
0019	JOELHO EM PVC, 90°, DN 85MM, SOLDÁVEL, CONFORME ABNT NBR 56486.	unidade	10,00	0,00		99,99	NÃO
0020	LÂMINA DE SERRA MANUAL, SEMIRRÍGIDA, BIMETÁLICA, FABRICADA EM AÇO RÁPIDO (HSS), CHANFRADA NAS DUAS EXTREMIDADES, COMP X LARGURA X ESPESSURA: 300 X 13 X 0,60MM, DENTIÇÃO 18, SEÇÃO TRANSVERSAL A SER CORTADA: 5- 13MM, INQUEBRÁVEL DURANTE O USO E À PROVA DE ESTILHAÇAMENTO, DE ALTA RESISTÊNCIA A DESGASTE E ALTA TENACIDADE, TOTALMENTE TEMPERADA EM FORNOS A VÁCUO, ASSEGURANDO ASSIM ESTRUTURA HOMOGÊNEA E DUREZA UNIFORME.	unidade	300,00	0,00		14,00	NÃO
0021	LIXA RESINADA DE USO MANUAL Nº 50 PARA FERRO, AÇO, METAIS E MASSA PLÁSTICA, CONFORME ABNT NBR 6916.	unidade	200,00	0,00		3,19	NÃO
0022	LUVA DE CORRER EM PVC, 32MM, COM ANEL, CONFORME NBR 5648.	unidade	100,00	0,00		15,25	NÃO
0023	LUVA EM PVC, 40MM, SOLDÁVEL, CONFORME NBR 5648.	unidade	100,00	0,00		4,90	NÃO

0024	LUVA EM PVC, 50MM, SOLDÁVEL, CONFORME NBR 5648.	unidade	100,00	0,00		4,80	NÃO
0025	LUVA EM PVC, 75MM, SOLDÁVEL, CONFORME NBR 5648.	unidade	20,00	0,00		25,00	NÃO
0026	LUVA DE CORRER EM PVC, 85MM, COM ANEL CONFORME NBR 5648	unidade	30,00	0,00		49,80	NÃO
0027	LUVA DE CORRER EM PVC, 100MM, COM ANEL - JE, PBA, CONFORME ABNT NBR 5648/5626.	unidade	40,00	0,00		86,90	NÃO
0028	LUVA DE CORRER EM PVC, 60MM, COM ANÉIS, CONFORME ABNT NBR 5648.	unidade	100,00	0,00		40,35	NÃO
0029	LUVA EM PVC, DN 25MMX3/4", SOLDÁVEL, COM ROSCA EM LATÃO, SR, CONFORME NBR 5648.	unidade	50,00	0,00		7,00	NÃO
0030	LUVA DE CORRER EM PVC, 40MM, COM ANEL, CONFORME NBR 5648.	unidade	50,00	0,00		28,65	NÃO
0031	LUVA DE CORRER EM PVC, 50MM, COM ANEL, CONFORME NBR 5648.	unidade	50,00	0,00		32,05	NÃO
0032	LUVA DE CORRER EM PVC, 75 MM, COM ANEL - JE, PBA, CONFORME ABNT NBR 5648.	unidade	30,00	0,00		32,37	NÃO
0033	LUVA EM PVC, 20MMX1/2", SOLDÁVEL, COM ROSCA EM LATÃO, SR, CONFORME ABNT NBR 5648.	unidade	2.000,00	0,00		5,95	NÃO
0034	NIPLE GALVANIZADO DE 1/2" COM ROSCA BSP, CONFORME NBR 6943/6590.	unidade	1.000,00	0,00		6,90	NÃO
0035	NIPLE GALVANIZADO DE 2" COM ROSCA BSP, CONFORME NBR 6943 6590.	unidade	50,00	0,00		24,10	NÃO
0036	NIPLE GALVANIZADO DE 3" COM ROSCA BSP, CONFORME NBR 6943/6590.	unidade	20,00	0,00		114,89	NÃO
0037	NIPLE GALVANIZADO DE 6" COM ROSCA BSP, CONFORME NBR 6943/6590.	unidade	20,00	0,00		529,49	NÃO
0038	REGISTRO DE GAVETA 6" EM FERRO FUNDIDO, FLANGEADA PN10, COM CUNHA EMBORRACHADA, VOLANTE E ACOPLAMENTO PARA GAXETA, CONFORME NBR 6916/14968.	unidade	15,00	0,00		1.985,00	NÃO
0039	REGISTRO DE GAVETA 8" EM FERRO FUNDIDO, FLANGEADA PN10, COM CUNHA EMBORRACHADA, VOLANTE E ACOPLAMENTO PARA GAXETA, CONFORME NBR 6916/14968.	unidade	6,00	0,00		3.090,00	NÃO
0040	REGISTRO DE GAVETA DN 100, PN 10; FLANGEADO, FERRO FUNDIDO; HASTE EM PEÇA ÚNICA, INCLUSOS: VOLANTE E ARRUELAS DE VEDAÇÃO DE BORRACHA: (PARA A DESCARGA DA ELEVATÓRIA)	unidade	6,00	0,00		1.449,80	NÃO

0041	REGISTRO DE PRESSÃO EM METAL 1/2", MF, CONFORME ABNT NBR 6384/7413/13810.	unidade	1.500,00	0,00		51,00	NÃO
0042	TÊ DE SERVIÇO INTEGRADO ARTICULADO 60x20MM, MATERIAL DO CORPO EM MONOLÍTICO COPOLÍMERO DE PVC PARA PP, CONFORME NBR 15561/5641.	unidade	300,00	0,00		36,00	NÃO
0043	TUBO EM PVC, DN 25MM, MARROM, SOLDÁVEL, BARRA DE 6 METROS, CONFORME ABNT NBR 5648.	barra	200,00	0,00		32,00	NÃO
0044	TUBO EM PVC, DN 50MM, MARROM, SOLDÁVEL, CL 15, BARRADE 6 METROS, CONFORME ABNT NBR 5648.	barra	300,00	0,00		95,00	NÃO
0045	TUBO EM PVC, DN 20MM, MARROM, SOLDÁVEL, CL 15, BARRA DE 6 METROS, CONFORME NBR 5648.	barra	500,00	0,00		24,00	NÃO
0046	TUBO EM PVC, 60MM, MARROM, SOLDÁVEL, BARRA DE 6 METROS, CL 15, CONFORME NBR 5648.	barra	200,00	0,00		160,00	NÃO
0047	TUBO EM PEAD NA COR AZUL, 20MM, PE 80, PN 10, CONFORME NBR 15561.	metro	3.000,00	0,00		8,00	NÃO
0048	TÊ DE SERVIÇO INTEGRADO ARTICULADO 60x32MM, MATERIAL DO CORPO EM MONOLÍTICO COPOLÍMERO DE PVC PARA PP, CONFORME NBR 15561/5641.	unidade	30,00	0,00		67,29	NÃO
0049	TÊ DE SERVIÇO INTEGRADO ARTICULADO 100x20MM, MATERIAL DO CORPO EM MONOLÍTICO COPOLÍMERO DE PVC PARA PP, CONFORME NBR 15561/5641.	unidade	30,00	0,00		65,05	NÃO
0050	TÊ DE SERVIÇO INTEGRADO ARTICULADO 100x32MM, MATERIAL DO CORPO EM MONOLÍTICO COPOLÍMERO DE PVC PARA PP, CONFORME NBR 15561/5641.	unidade	30,00	0,00		80,16	NÃO
0051	TÊ COM REDUÇÃO ROSCA DA FÊMEA PP PARA PEAD 32X1/2X32, PN 16 NBR 15803.	unidade	30,00	0,00		37,37	NÃO
0052	COTOVELO DE COMPRESSÃO PARA PEAD, 90°, 20MM X 3/4", COM ROSCA FÊMEA, CONFORME NBR 15561.	unidade	30,00	0,00		6,84	NÃO
0053	COTOVELO DE COMPRESSÃO 20X20 MM PARA PEAD PN16 NORMA NBR 15803.	unidade	30,00	0,00		9,78	NÃO
0054	COTOVELO DE COMPRESSÃO 32X32 MM PARA PEAD PN16 NORMA NBR 15803.	unidade	30,00	0,00		37,14	NÃO
0055	TUBO EM PEAD NA COR AZUL, 32MM, PE 80, PN 10, CONFORME NBR 15561.	metro	300,00	0,00		14,30	NÃO
0056	VÁLVULA DE RETENÇÃO HORIZONTAL EM LATÃO	unidade	10,00	0,00		400,00	NÃO

	FORJADO 2 1/2", COM PASSAGEM PLENA E ROSCA FÊMEA BSP, CONFORME NBR 15705.						
0057	VÁLVULA DE RETENÇÃO HORIZONTAL EM LATÃO FORJADO 2", COM PASSAGEM PLENA E ROSCA FÊMEA BSP, CONFORME NBR 15705.	unidade	10,00	0,00		344,75	NÃO
0058	VÁLVULA DE RETENÇÃO HORIZONTAL EM LATÃO FORJADO, DN 3", COM PASSAGEM PLENA E ROSCA FÊMEA BSP, CONFORME NBR 15705.	unidade	10,00	0,00		671,00	NÃO
0059	VÁLVULA DE GAVETA DN 4" FABRICADA EM FERRO FUNDIDO DUCTIL COM EXTREMIDADES FLANGEADAS PN10, CUNHA EMBORRACHADA, COM VOLANTE DE ACIONAMENTO, CONFORME NBR 12430.	unidade	10,00	0,00		1.224,94	NÃO
0060	VÁLVULA DE RETENÇÃO HORIZONTAL. EXTREMIDADES FLANGEADAS, PN 10 NBR 7675, TIPO PORTINHOLA, DN 6", CARACTERÍSTICAS: CORPO EM FERRO FUNDIDO DÚCTIL, PORTINHOLA EM AÇO CARBONO TOTALMENTE REVESTIDA DE EPM, PORCA DA HASTE EM EPDM, HASTE AÇO INOX 304, CASTELO EM FERRO FUNDIDO DÚCTIL	unidade	12,00	0,00		2.980,00	NÃO
0061	TAMPÃO/CAP DE COMPRESSÃO 20 MM PARA PEAD PN16 NORMA NBR 15803.	unidade	30,00	0,00		4,48	NÃO
0062	TAMPÃO/CAP DE COMPRESSÃO 32 MM PARA PEAD PN16 NORMA NBR 15803.	unidade	30,00	0,00		11,74	NÃO
0063	JOELHO COLETOR DE ESGOTO EM PVC, 90º, DN 100MM, DE 110MM, OCRE, CONFORME ABNT NBR 7362.	unidade	300,00	0,00		68,65	NÃO
0064	TUBO EM PVC, DN 100MM, DE 110MM, PBA, JEI, CLASSE 15, BARRA COM 6 METROS, CONFORME NBR 7362.	unidade	400,00	0,00		158,00	NÃO
0065	TUBO PARA ESGOTO EM PVC, DN 100MM, LINHA BRANCA, CLASSE A, BARRA DE 6 METROS, CONFORME NBR 5688/8160.	barra	100,00	0,00		105,00	NÃO
0066	TUBO COLETOR DE ESGOTO EM PVC, 150MM, RÍGIDO, CORRUGADO, PAREDE DUPLA, JE, PONTA E BOLSA COM ANEL DE BORRACHA, SN4, BARRA COM 6 METROS, CONFORME NBR 7362/10570.	barra	300,00	0,00		312,50	SIM
0067	TUBO COLETOR DE ESGOTO EM PVC, 150MM, RÍGIDO, CORRUGADO, PAREDE DUPLA,	barra	100,00	0,00		312,50	NÃO

	JE, PONTA E BOLSA COM ANEL DE BORRACHA, SN4, BARRA COM 6 METROS, CONFORME NBR 7362/10570.						
0068	TUBO COLETOR DE ESGOTO EM PVC, DN 200MM, RÍGIDO, CORRUGADO, PAREDE DUPLA, JEI, COM ANEL DE BORRACHA PARA VEDAÇÃO, SN4, BARRA COM 6 METROS, CONFORME NBR 7362/10570.	barra	300,00	0,00		682,89	SIM
0069	TUBO COLETOR DE ESGOTO EM PVC, DN 200MM, RÍGIDO, CORRUGADO, PAREDE DUPLA, JEI, COM ANEL DE BORRACHA PARA VEDAÇÃO, SN4, BARRA COM 6 METROS, CONFORME NBR 7362/10570.	barra	100,00	0,00		682,89	NÃO
0070	<p>LUVA FLEXÍVEL CONFECCIONADA EM BORRACHA, PARA UTILIZAÇÃO EM REPAROS OU NÃO EM REDES DE ESGOTO SANITÁRIO DN EXT. MAX. MIN 150 A 165 MM COMP. 100 MM. (PRESSÃO INTERNA 0,345 BAR), PRENDE-SE AS EXTREMIDADES POR MEIO DE NO MÍNIMO DUAS ABRAÇADEIRAS DE AÇO INOXIDÁVEL ABNT/AISI304, COM PARAFUSO SEXTAVADO COM FENDA. LARGURA MÍNIMA DE 0,7MM, E A SUA RESISTÊNCIA AO TORQUE É DE 8.5N.M</p> <p>CARACTERÍSTICAS DA BORRACHA: • DE ACORDO COM A NORMA NBR 15750 ANEXO H - ASTM 1173 – ABNT 7676. • LARGURA (C DESENHO): 100MM MÍNIMO, VARIANDO CONFORME AUMENTO DO DIÂMETRO PRESSÃO NOMINAL : 0,345 BAR. • DESVIO ANGULAR ENTRE OS TUBOS : 0,5 GRAUS • VEDAÇÃO DE ENSAIO DE ACORDO COM A NORMAS ASTM 1173 C. • ANÉIS DE VEDAÇÃO INTERNAS EM ALTO RELEVO COINCIDINDO EXTERNAMENTE COM AS ABRAÇADEIRAS DE AÇO INOX. • DUREZA DA BORRACHA : 60 SHORE ± 5 ESPESSURA MÍNIMA 7MM. • DEVERÁ APRESENTAR MARCAÇÃO LOGO EM ALTO OU BAIXO RELEVO COM : NOME DO FABRICANTE, CÓDIGO IDENTIFICADOR DA PEÇA, MÊS E ANO DE PRODUÇÃO, TIPO DE MATERIAL (EPDM/NBR).</p>	unidade	20,00	0,00		216,30	NÃO

0071	<p>LUVA FLEXÍVEL CONFECCIONADA EM BORRACHA, PARA UTILIZAÇÃO EM REPAROS OU NÃO EM REDES DE ESGOTO SANITÁRIO DN EXT. MAX. MIN 212 A 197 MM COMP. 150 MM (PRESSÃO INTERNA 0,345 BAR), PRENDE-SE AS EXTREMIDADES POR MEIO DE NO MÍNIMO DUAS ABRAÇADEIRAS DE AÇO INOXIDÁVEL ABNT/AISI304, COM PARAFUSO SEXTAVADO COM FENDA. LARGURA MÍNIMA DE 0,7MM, E A SUA RESISTÊNCIA AO TORQUE É DE 8.5N.M</p> <p>CARACTERÍSTICAS DA BORRACHA: • DE ACORDO COM A NORMA NBR 15750 ANEXO H - ASTM 1173 – ABNT 7676. • LARGURA (C DESENHO): 100MM MÍNIMO, VARIANDO CONFORME AUMENTO DO DIÂMETRO PRESSÃO NOMINAL : 0,345 BAR. • DESVIO ANGULAR ENTRE OS TUBOS : 0,5 GRAUS • VEDAÇÃO DE ENSAIO DE ACORDO COM A NORMAS ASTM 1173 C. • ANÉIS DE VEDAÇÃO INTERNAS EM ALTO RELEVO COINCIDINDO EXTERNAMENTE COM AS ABRAÇADEIRAS DE AÇO INOX. • DUREZA DA BORRACHA : 60 SHORE ± 5 ESPESSURA MÍNIMA 7MM. • DEVERÁ APRESENTAR MARCAÇÃO LOGO EM ALTO OU BAIXO RELEVO COM : NOME DO FABRICANTE, CÓDIGO IDENTIFICADOR DA PEÇA, MÊS E ANO DE PRODUÇÃO, TIPO DE MATERIAL (EPDM/NBR).</p>	unidade	20,00	0,00		255,44	NÃO
0072	<p>LUVA FLEXÍVEL DE ADAPTAÇÃO PARA TUBO CORRUGADO DIAM. EXT. MAX/MIN 150 A 165 MM LARGURA 120MM</p> <p>CARACTERÍSTICAS: -FIXADOR DE FERRO FUNDIDO NODULAR GALVANIZADO A FOGO, PARAFUSOS, PORCAS E ARRUELAS EM AÇO CLASSE GF 5.8 TAMBÉM GALVANIZADOS A FOGO. -CORPO DA ABRAÇADEIRA CONSTRUÍDO EM CHAPA DE AÇO INOXIDÁVEL ABNT/AISI 304 COM LARGURA TOTAL DE 160 MM E ESPESSURA DE 0,7 MM; ABNT/AISI 316. (SOB ENCOMENDA) -BORRACHA EPDM COM DUREZA DE 60 SHORE A, COM TOLERÂNCIA (±5) E ESPESSURA MÍNIMA 6,5 MM, SEGUINDO A NORMA ABNT 7676.</p>	unidade	20,00	0,00		398,53	NÃO

0073	<p>LUVA FLEXÍVEL DE ADAPTAÇÃO PARA TUBO CORRUGADO DIAM. EXT. MAX/MIN 212 A 197 MM LARGURA 150MM</p> <p>CARACTERÍSTICAS: -FIXADOR DE FERRO FUNDIDO NODULAR GALVANIZADO A FOGO, PARAFUSOS, PORCAS E ARRUELAS EM AÇO CLASSE GF 5.8 TAMBÉM GALVANIZADOS A FOGO. -CORPO DA ABRAÇADEIRA CONSTRUÍDO EM CHAPA DE AÇO INOXIDÁVEL ABNT/AISI 304 COM LARGURA TOTAL DE 160 MM E ESPESSURA DE 0,7 MM; ABNT/AISI 316. (SOB ENCOMENDA) -BORRACHA EPDM COM DUREZA DE 60 SHORE A, COM TOLERÂNCIA (±5) E ESPESSURA MÍNIMA 6,5 MM, SEGUINDO A NORMA ABNT 7676.</p>	unidade	20,00	0,00		524,06	NÃO
0074	<p>MANGOTE 2.1/2"X 9 METROS X 7MM X 40PSI FLANGES FULL FACE NAS DUAS PONTAS PN10 AGUA/ESGOTO S/QUIMICO PEÇA DE 9 METROS, NORMA ANSI 16,5 B</p>	unidade	3,00	0,00		3.235,61	NÃO

A EMPRESA: DECLARA QUE:

- 1 ESTÃO INCLUSAS NO VALOR COTADO TODAS AS DESPESAS COM MÃO DE OBRA E, BEM COMO, TODOS OS TRIBUTOS E ENCARGOS FISCAIS, SOCIAIS, TRABALHISTAS, PREVIDENCIÁRIOS E COMERCIAIS E, AINDA, OS GASTOS COM TRANSPORTE E ACONDICIONAMENTO DOS PRODUTOS EM EMBALAGENS ADEQUADAS.
- 2 VALIDADE DA PROPOSTA: 60 (SESENTA) DIAS.
- 3 PRAZO DE INICIO DE FORNECIMENTO/EXECUÇÃO DOS SERVIÇOS DE ACORDO COM O ESTABELECIDO NO TERMO DE REFERENCIA (ANEXO I) DO EDITAL DESSE PROCESSO.
- 4 QUE NÃO INCIDE NAS VEDAÇÕES PREVISTAS NA LEI Nº 14.133/2021.
- 5 QUE O PRAZO DE INICIO DA ENTREGA DOS ITENS SERÁ DE ACORDO COM OS TERMOS ESTABELECIDOS NO TERMO DE REFERÊNCIA, DESTE EDITAL A CONTAR DO RECEBIMENTO, POR PARTE DA CONTRATADA, DA ORDEM DE COMPRA OU DOCUMENTO SIMILAR, NO ENDEREÇO CONSTANTE NA OS/OF, TODOS OS BENS SERÃO AVALIADOS, SOB PENA DE DEVOLUÇÃO DE NÃO ACEITE, CASO NÃO ATENDA A DESCRIMINAÇÃO DO TERMO DE REFERÊNCIA DO REFERIDO EDITAL OU DE MÁ QUALIDADE.

LOCAL E DATA

CARIMBO DA EMPRESA/ASSINATURA DO RESPONSÁVEL

OBS. SERÃO DESCLASSIFICADAS AS PROPOSTAS QUE APRESENTAREM COTAÇÕES CONTENDO PREÇOS EXCESSIVOS, SIMBÓLICOS, DE VALOR ZERO OU INEXEQUÍVEIS, NA FORMA DA LEGISLAÇÃO EM VIGOR, OU AINDA, QUE OFEREÇAM PREÇOS OU VANTAGENS BASEADAS NAS OFERTAS DOS DEMAIS LICITANTES.

ANEXO II – DECLARAÇÃO DE SUJEIÇÃO ÀS CONDIÇÕES ESTABELECIDAS NO EDITAL E DE INEXISTÊNCIA DE FATOS SUPERVENIENTES IMPEDITIVOS DA HABILITAÇÃO

PROCESSO LICITATÓRIO nº 054/2026

PREGÃO ELETRÔNICO Nº 020/2026

Ao

SERVIÇO AUTÔNOMO DE ÁGUA E ESGOTO SAAE DE BOCAIUVA-MG

AO Pregoeiro E EQUIPE DE APOIO.

_____, PORTADOR DO RG _____, ABAIXO ASSINADO, NA QUALIDADE DE RESPONSÁVEL LEGAL DA PROPONENTE, _____, CNPJ _____, DECLARA EXPRESSAMENTE QUE SE SUJEITA ÀS CONDIÇÕES ESTABELECIDAS NO EDITAL ACIMA CITADO E QUE ACATARÁ INTEGRALMENTE QUALQUER DECISÃO QUE VENHA A SER TOMADA PELO ÓRGÃO LICITANTE QUANTO À QUALIFICAÇÃO APENAS DAS PROPONENTES QUE TENHAM ATENDIDO ÀS CONDIÇÕES ESTABELECIDAS NO EDITAL E QUE DEMONSTREM INTEGRAL CAPACIDADE DE EXECUTAR O FORNECIMENTO DO BEM PREVISTO.

DECLARA, AINDA, PARA TODOS OS FINS DE DIREITO, A INEXISTÊNCIA DE FATOS SUPERVENIENTES IMPEDITIVOS DA HABILITAÇÃO OU QUE COMPROMETA A IDONEIDADE DA PROPONENTE.

_____ EM, ____ DE _____ DE 2026.

(ASSINATURA DO RESPONSÁVEL E CPF)

**ANEXO III – MODELO DE DECLARAÇÃO NOS TERMOS DO INCISO XXXIII DO ARTIGO 7º DA
CONSTITUIÇÃO FEDERAL DE 1988**

PROCESSO LICITATÓRIO nº 054/2026

PREGÃO ELETRÔNICO Nº 020/2026

(PAPEL TIMBRADO DA EMPRESA)

....., INSCRITO NO CNPJ Nº....., POR INTERMÉDIO DE SEU REPRESENTANTE
LEGAL O(A) SR(A), PORTADOR(A) DA CARTEIRA DE IDENTIDADE Nº E CPF
Nº....., DECLARA, PARA FINS DO DISPOSTO NO INC. VI DO ART. Nº 68 DA LEI Nº 14.133/2021, QUE
NÃO EMPREGA MENOR DE DEZOITO ANOS EM TRABALHO NOTURNO, PERIGOSO OU INSALUBRE E NÃO EMPREGA
MENOR DE DEZESSEIS ANOS.

RESSALVA: EMPREGA MENOR, A PARTIR DE QUATORZE ANOS, NA CONDIÇÃO DE APRENDIZ ()¹.

.....
(DATA)

.....
(REPRESENTANTE LEGAL)

**ANEXO IV – DECLARAÇÃO DE RESERVA DE CARGOS, ACESSIBILIDADE E PROPOSTA ECONÔMICA.
(MODELO)**

PROCESSO LICITATÓRIO nº 054/2026

PREGÃO ELETRÔNICO Nº 020/2026

....., INSCRITO NO CNPJ Nº....., POR INTERMÉDIO DE SEU REPRESENTANTE LEGAL O(A) SR(A), PORTADOR(A) DA CARTEIRA DE IDENTIDADE Nº E CPF Nº....., DECLARA:

- QUE CUMPRE AS EXIGÊNCIAS DE RESERVA DE CARGOS PARA PESSOA COM DEFICIÊNCIA E PARA REABILITADO DA PREVIDÊNCIA SOCIAL, PREVISTAS EM LEI E EM OUTRAS NORMAS ESPECÍFICAS
- DECLARO QUE, CONFORME DISPOSTO NO ART. 93 DA LEI Nº 8.213, DE 24 DE JULHO DE 1991, ESTOU CIENTE DO CUMPRIMENTO DA RESERVA DE CARGOS PREVISTA EM LEI PARA PESSOA COM DEFICIÊNCIA OU PARA REABILITADO DA PREVIDÊNCIA SOCIAL E QUE, SE APLICADO AO NÚMERO DE FUNCIONÁRIOS DA MINHA EMPRESA, ATENDO ÀS REGRAS DE ACESSIBILIDADE PREVISTAS NA LEGISLAÇÃO.
- SOB PENA DE DESCLASSIFICAÇÃO, DECLARO QUE MINHAS PROPOSTAS ECONÔMICAS COMPREENDEM A INTEGRALIDADE DOS CUSTOS PARA ATENDIMENTO DOS DIREITOS TRABALHISTAS ASSEGURADOS NA CONSTITUIÇÃO FEDERAL, NAS LEIS TRABALHISTAS, NAS NORMAS INFRA LEGAIS, NAS CONVENÇÕES COLETIVAS DE TRABALHO E NOS TERMOS DE AJUSTAMENTO DE CONDUTA VIGENTES NA DATA DE ENTREGA DAS PROPOSTAS.

....., DE DE 2026.

REPRESENTANTE LEGAL

ANEXO V – DECLARAÇÃO DO PORTE DA EMPRESA (MICROEMPRESA OU EMPRESA DE PEQUENO PORTE)

PROCESSO LICITATÓRIO nº 054/2026

PREGÃO ELETRÔNICO Nº 020/2026

[NOME DA EMPRESA], [QUALIFICAÇÃO: TIPO DE SOCIEDADE (LTDA, S.A, ETC.)], ENDEREÇO COMPLETO, INSCRITA NO CNPJ SOB O Nº [XXXX], NESTE ATO REPRESENTADA PELO [CARGO] [NOME DO REPRESENTANTE LEGAL], PORTADOR DA CARTEIRA DE IDENTIDADE Nº [XXXX], INSCRITO NO CPF SOB O Nº [XXXX], **DECLARA**, SOB AS PENALIDADES DA LEI, QUE SE ENQUADRA COMO MICROEMPRESA OU EMPRESA DE PEQUENO PORTE, NOS TERMOS DO ART. 3º DA LEI COMPLEMENTAR Nº 123 DE 14 DE DEZEMBRO DE 2006, ESTANDO APTA A FRUIR OS BENEFÍCIOS E VANTAGENS LEGALMENTE INSTITUÍDAS POR NÃO SE ENQUADRAR EM NENHUMA DAS VEDAÇÕES LEGAIS IMPOSTAS PELO § 4º DO ART. 3º DA LEI COMPLEMENTAR Nº 123 DE 14 DE DEZEMBRO DE 2006 E PELO ARTIGO 4º DA LEI Nº 14.133/2021.

DECLARO, PARA FINS DA LC 123/2006 E SUAS ALTERAÇÕES, SOB AS PENALIDADES DESTA, SER:

() MICROEMPRESA – RECEITA BRUTA ANUAL IGUAL OU INFERIOR A 360.000,00 E ESTANDO APTA A FRUIR OS BENEFÍCIOS E VANTAGENS LEGALMENTE INSTITUÍDAS POR NÃO SE ENQUADRAR EM NENHUMA DAS VEDAÇÕES LEGAIS IMPOSTAS PELO § 4º DO ART. 3º DA LEI COMPLEMENTAR Nº 123/06 ALTERADA PELA LC 147/2014.

() EMPRESA DE PEQUENO PORTE – RECEITA BRUTA ANUAL SUPERIOR A 360.000,00 E IGUAL OU INFERIOR A 4.800.000,00 VALORES , ESTANDO APTA A FRUIR OS BENEFÍCIOS E VANTAGENS LEGALMENTE INSTITUÍDAS POR NÃO SE ENQUADRAR EM NENHUMA DAS VEDAÇÕES LEGAIS IMPOSTAS PELO § 4º DO ART. 3º DA LEI COMPLEMENTAR Nº 123/06 ALTERADA PELA LC 147/2014.

OBSERVAÇÕES:

- ESTA DECLARAÇÃO PODERÁ SER PREENCHIDA SOMENTE PELA LICITANTE ENQUADRADA COMO ME OU EPP, NOS TERMOS DA LC 123, DE 14 DE DEZEMBRO DE 2006;
- A NÃO APRESENTAÇÃO DESTA DECLARAÇÃO SERÁ INTERPRETADA COMO NÃO ENQUADRAMENTO DA LICITANTE COMO ME OU EPP, NOS TERMOS DA LC Nº 123/2006, OU A OPÇÃO PELA NÃO UTILIZAÇÃO DO DIREITO DE TRATAMENTO DIFERENCIADO.

LOCAL E DATA

NOME E ASSINATURA DO REPRESENTANTE LEGAL

NOME E ASSINATURA DO CONTADOR

(NO CASO DE ME E EPP)

CPF: XXX.XXX.XXX-XX

CRC: _____

ANEXO VI – DECLARAÇÃO DE CUMPRIMENTO DOS REQUISITOS DE HABILITAÇÃO. (MODELO)

PROCESSO LICITATÓRIO nº 054/2026

PREGÃO ELETRÔNICO Nº 020/2026

A(RAZÃO SOCIAL DA EMPRESA), CNPJ Nº....., LOCALIZADA À , DECLARA, EM CONFORMIDADE COM A LEI Nº 14.133/2021, QUE CUMPRE TODOS OS REQUISITOS PARA HABILITAÇÃO PARA ESTE CERTAME LICITATÓRIO NO SERVIÇO AUTÔNOMO DE ÁGUA E ESGOTO SAAE DE BOCAIUVA-MG– **PREGÃO ELETRÔNICO Nº 020/2026** , **QUE** ESTOU CIENTE E CONCORDO COM AS CONDIÇÕES CONTIDAS NO EDITAL E SEUS ANEXOS E ATESTA A VERACIDADE DE TODOS OS DOCUMENTOS ENVIADOS ESTANDO CIENTE DA POSSIBILIDADE DO PREGOEIRO SOLICITAR ENVIO DO DOCUMENTO ORIGINAL OU COMPROVAÇÃO DA ASSINATURA DIGITAL.

....., DE DE 2026.

REPRESENTANTE LEGAL

ANEXO VII – FICHA DE CADASTRO

PREGÃO ELETRONICO Nº 020/2026
PROCESSO ADMINISTRATIVO Nº 054/2026

Encaminhamos a ficha cadastral da empresa para facilitar a comunicação desta empresa com este órgão, conforme abaixo:

Razão Social: _____ CNPJ: . . / - - Endereço:
Nº: ____ Bairro: _____ CEP: _____
Município: _____/____ Telefone para contato: _____
E-mail: _____ Conta Bancária: _____

Dados para assinatura da ata de registro de preços Representante que assinará o contrato:

Nome: _____
CPF: _____ RG: _____ Endereço: _____ Nº: ____ Bairro:
____ CEP: _____ Município: _____/____
Telefone para contato: _____ E-mail: _____

*****OBS: Caso seja assinado por um procurador favor anexar a procuração (cópia autenticada)*****

....., DE DE 2026.

REPRESENTANTE LEGAL

ANEXO VIII – MINUTA DA ATA DE REGISTRO DE PREÇOS Nº ____/20__

O **SERVIÇO AUTÔNOMO DE ÁGUA E ESGOTO SAAE DE BOCAIUVA-MG**, com sede na Avenida Hebert de Souza, nº. 406, Nossa Senhora de Fátima, na cidade de Bocaiúva/MG, inscrito(a) no CNPJ/MF sob o nº 19.116.243/0001-18, neste ato representado pelo seu Diretor Geral, Izabella Souza Meira, portador do RG nº. MG-18.858.523 e do CPF nº. 131.185.066-01, considerando o julgamento da licitação na modalidade de pregão, na forma eletrônica, para REGISTRO DE PREÇOS nº/20.., processo licitatório n.º/20.., RESOLVE registrar os preços da(s) empresa(s) indicada(s) e qualificada(s) nesta ATA, de acordo com a classificação por ela(s) alcançada(s) e na(s) quantidade(s) cotada(s), atendendo as condições previstas no edital, sujeitando-se as partes às normas constantes na Lei nº 14.133/2021, da Lei nº 123/2006 e Decreto Municipal 8367/2023, e em conformidade com as disposições a seguir:

1. DO OBJETO.

1.1. A presente Ata tem por objeto o registro de preços para....., especificado(s) no(s) item(ns) Termo de Referência, anexo do edital de Pregão nº/20 ..., que é parte integrante desta Ata, assim como a proposta vencedora, independentemente de transcrição.

2. DOS PREÇOS, ESPECIFICAÇÕES E QUANTITATIVOS.

2.1. O preço registrado, as especificações do objeto, a quantidade, fornecedor(es) e as demais condições ofertadas na(s) proposta(s) são as que seguem:

EMPRESA:					
CNPJ:					
ENDEREÇO:					
REPRESENTANTE:					
E-MAIL:				TEL.: ()	
ITENS	DESCRIÇÃO	QUANT	UNID.	VALOR UNITÁRIO	VALOR TOTAL
VALOR TOTAL:					

3. DA ADESÃO À ATA DE REGISTRO DE PREÇOS.

3.1. Não será admitida a adesão à ata de registro de preços decorrente desta licitação.

4. VALIDADE DA ATA.

4.1. A validade da Ata de Registro de Preços será de 12 meses, a partir da sua assinatura, podendo ser prorrogada na forma do artigo 84 da Lei Federal 14.133/2021.

5. REVISÃO E CANCELAMENTO.

5.1. A Administração realizará pesquisa de mercado periodicamente, em intervalos não superiores a 180 (cento e oitenta) dias, a fim de verificar a vantajosidade dos preços registrados nesta Ata.

5.2. Os preços registrados poderão ser revistos em decorrência de eventual redução dos preços praticados no mercado ou de fato que eleve o custo do objeto registrado, cabendo à Administração promover as negociações junto ao(s) fornecedor(es).

5.3. Quando o preço registrado tornar-se superior ao preço praticado no mercado por motivo superveniente, a

Administração convocará o(s) fornecedor(es) para negociar(em) a redução dos preços aos valores praticados pelo mercado.

5.4. O fornecedor que não aceitar reduzir seu preço ao valor praticado pelo mercado será liberado do compromisso assumido, sem aplicação de penalidade.

5.4.1. A ordem de classificação dos fornecedores que aceitarem reduzir seus preços aos valores de mercado observará a classificação original.

5.5. Quando o preço de mercado tornar-se superior aos preços registrados e o fornecedor não puder cumprir o compromisso, o órgão gerenciador poderá:

5.5.1. Liberar o fornecedor do compromisso assumido, caso a comunicação ocorra antes do pedido de fornecimento, e sem aplicação da penalidade se confirmada a veracidade dos motivos e comprovantes apresentados; e

5.5.2. Convocar os demais fornecedores para assegurar igual oportunidade de negociação.

5.6. Não havendo êxito nas negociações, o órgão gerenciador deverá proceder à revogação desta ata de registro de preços, adotando as medidas cabíveis para obtenção da contratação mais vantajosa.

5.7. O REGISTRO DO FORNECEDOR SERÁ CANCELADO QUANDO:

5.7.1. Descumprir as condições da ata de registro de preços;

5.7.2. Não retirar a nota de empenho ou instrumento equivalente no prazo estabelecido pela Administração, sem justificativa aceitável;

5.7.3. Não aceitar reduzir o seu preço registrado, na hipótese deste se tornar superior àqueles praticados no mercado; ou

5.7.4. Sofrer sanção administrativa cujo efeito torne-o proibido de celebrar contrato administrativo, alcançando o órgão gerenciador e órgão(s) participante(s).

5.8. O cancelamento de registros nas hipóteses previstas nos itens 5.7.1, 5.7.2 e 5.7.4 será formalizado por despacho do órgão gerenciador, assegurado o contraditório e a ampla defesa.

5.9. O CANCELAMENTO DO REGISTRO DE PREÇOS PODERÁ OCORRER POR FATO SUPERVENIENTE, DECORRENTE DE CASO FORTUITO OU FORÇA MAIOR, QUE PREJUDIQUE O CUMPRIMENTO DA ATA, DEVIDAMENTE COMPROVADOS E JUSTIFICADOS:

5.9.1. Por razão de interesse público; ou

5.9.2. A pedido do fornecedor.

6. DAS PENALIDADES.

6.1. O descumprimento da Ata de Registro de Preços ensejará aplicação das penalidades estabelecidas no Edital, conforme previsão no termo de referência.

6.2. É da competência do órgão gerenciador a aplicação das penalidades decorrentes do descumprimento do pactuado nesta ata de registro de preço (art. 7º, inc. XIV, do Decreto nº 11.462, de 2023), exceto nas hipóteses em que o descumprimento disser respeito às contratações dos órgãos ou entidade participante, caso no qual caberá ao respectivo órgão participante a aplicação da penalidade (art. 8º, inc. IX, do Decreto nº 11.462, de 2023).

6.3. O órgão ou entidade participante deverá comunicar ao órgão gerenciador qualquer das ocorrências previstas no item 5.7, dada a necessidade de instauração de procedimento para cancelamento do registro do fornecedor.

6.4. As sanções também se aplicam aos integrantes do cadastro de reserva no registro de preços que, convocados, não honrarem o compromisso assumido injustificadamente após terem assinado a ata.

7. CONDIÇÕES GERAIS.

7.1. As condições gerais do fornecimento, tais como os prazos para entrega e recebimento do objeto, as obrigações da Administração e do fornecedor registrado, penalidades e demais condições do ajuste, encontram-se definidos no Termo de Referência, ANEXO AO EDITAL.

7.2. É vedado efetuar acréscimos nos quantitativos fixados nesta ata de registro de preços, nos termos do art. 23, do Decreto nº 11.462/23.

A ata de realização da sessão pública do pregão, contendo a relação dos licitantes que aceitarem cotar os bens ou serviços com preços iguais ao do licitante vencedor do certame, será anexada a esta Ata de Registro de Preços, nos termos do art. 11, §4º do Decreto n. 7.892, de 2014.

7.3. O fornecedor deverá considerar o previsto na Instrução Normativa da Receita Federal do Brasil nº 1.234/2012 para fins de retenção de Imposto de Renda nos pagamentos efetuados a CONTRATADA, regulamentado pelos atos administrativos fixados no Decreto Municipal nº 8437/2023 observando a partir da data mencionada no referido decreto o correto destaque do valor de Imposto de Renda a ser retido, sob pena de devolução dos referidos documentos fiscais.

7.4. Para firmeza e validade do pactuado, a presente Ata foi lavrada em 02 (DUAS) vias de igual teor, que, depois de lida e achada em ordem, vai assinada pelas partes.

XXXXXXXXXXXXXXXXXX, ____ de _____ de 2026.

Representante legal do órgão gerenciador

representante(s) legal(is) do(s) fornecedor(s) registrado(s)

ANEXO IX – MINUTA DO CONTRATO ADMINISTRATIVO Nº _____/20__

TERMO DE CONTRATO DE COMPRA Nº/ ... , QUE FAZEM ENTRE SI O SERVIÇO AUTÔNOMO DE ÁGUA E ESGOTO SAAE DE BOCAIUVA-MG E A EMPRESA _____.

O **SERVIÇO AUTÔNOMO DE ÁGUA E ESGOTO SAAE DE BOCAIUVA-MG**, com sede na Avenida Hebert de Souza, nº. 406, Nossa Senhora de Fátima, na cidade de Bocaiúva/MG, inscrito(a) no CNPJ/MF sob o nº 19.116.243/0001-18, neste ato representado pelo seu Diretor Geral, Izabella Souza Meira, portador do RG nº. MG-18.858.523 e do CPF nº. 131.185.066-01, doravante denominada CONTRATANTE, e o(a) inscrito(a) no CNPJ/MF sob o nº, sediado(a) na, em doravante designada CONTRATADA, neste ato representada pelo(a) Sr.(a), portador(a) da Carteira de Identidade nº....., expedida pela (o), e CPF nº, tendo em vista o que consta no Processo nº e em observância às disposições da Lei nº 14.133/2021, da Lei nº 123/2006 e ***, resolvem celebrar o presente Termo de Contrato, decorrente do Pregão nº/20...., , mediante as cláusulas e condições a seguir enunciadas.

1. CLÁUSULA PRIMEIRA – OBJETO.

1.1. O objeto do presente Termo de Contrato é a aquisição de _____, conforme especificações e quantitativos estabelecidos no Termo de Referência, anexo do Edital.

1.2. Este Termo de Contrato vincula-se ao Edital do Pregão, identificado no preâmbulo e à proposta vencedora, independentemente de transcrição.

1.3. Discriminação do objeto:

ITENS	DESCRIÇÃO	QUANT.	UNID.	VALOR UNITÁRIO	VALOR TOTAL
VALOR TOTAL:					

2. CLÁUSULA SEGUNDA – VIGÊNCIA.

2.1. O prazo de vigência deste Termo de Contrato é aquele fixado no Termo de Referência, com início na data de ____/____/____ e encerramento em ____/____/____, prorrogável na forma do art. 107 da Lei nº 14.133/2021.

2.2. Art. 107. Os contratos de serviços e fornecimentos contínuos poderão ser prorrogados sucessivamente, respeitada a vigência máxima decenal, desde que haja previsão em edital e que a autoridade competente ateste que as condições e os preços permanecem vantajosos para a Administração, permitida a negociação com o contratado ou a extinção contratual sem ônus para qualquer das partes.

3. CLÁUSULA TERCEIRA – PREÇO.

3.1. O valor do presente Termo de Contrato é de R\$ (.....).

3.2. No valor acima estão incluídas todas as despesas ordinárias diretas e indiretas decorrentes da execução contratual, inclusive tributos e/ou impostos, encargos sociais, trabalhistas, previdenciários, fiscais e comerciais incidentes, taxa de administração, frete, seguro e outros necessários ao cumprimento integral do objeto da contratação.

4. CLÁUSULA QUARTA – DOTAÇÃO ORÇAMENTÁRIA.

4.1. As despesas decorrentes desta contratação estão programadas em dotação orçamentária própria, prevista no orçamento da União, para o exercício de 202___, na classificação abaixo:

- À definir.

5. CLÁUSULA QUINTA – PAGAMENTO E CRITÉRIOS DE ATUALIZAÇÃO MONETÁRIA.

5.1. O prazo para pagamento e demais condições a ele referentes encontram-se no Termo de Referência.

5.2. Em caso de atraso de pagamento, motivado pela Administração Pública, o valor a ser pago será atualizado financeiramente desse a data prevista para o pagamento até a data do efetivo pagamento, tendo como base o índice _____ do mês anterior ao pagamento da parcela.

6. CLÁUSULA SEXTA – REAJUSTE.

6.1. As regras acerca do reajuste do valor contratual são as estabelecidas no Termo de Referência, anexo a este Contrato.

7. CLÁUSULA SÉTIMA – REACTUAÇÃO E REEQUILÍBRIO

7.1. O prazo para resposta ao pedido do Contratado de reactuação de preços será de _____ dias úteis.

7.2. O prazo para resposta ao pedido do Contratado de restabelecimento do equilíbrio econômico-financeiro do contrato de preços será de _____ dias úteis.

8. CLÁUSULA OITAVA – GARANTIA DE EXECUÇÃO/OBJETO.

8.1. A garantia de execução/objeto são aquelas previstas no Termo de Referência, anexo do Edital..

9. CLÁUSULA NONA - ENTREGA E RECEBIMENTO DO OBJETO.

9.1. As condições de entrega e recebimento do objeto são aquelas previstas no Termo de Referência, anexo ao Edital.

10. CLÁUSULA DÉCIMA – FISCALIZAÇÃO.

10.1. A fiscalização da execução do objeto será efetuada conforme portaria 012/2026.

11. CLÁUSULA DÉCIMA PRIMEIRA – OBRIGAÇÕES DA CONTRATANTE E DA CONTRATADA.

11.1. As obrigações da CONTRATANTE e da CONTRATADA são aquelas previstas no Termo de Referência, anexo

do Edital.

12. CLÁUSULA DÉCIMA SEGUNDA – SANÇÕES ADMINISTRATIVAS.

12.1. As sanções referentes à execução do contrato são aquelas previstas no Termo de Referência, anexo do Edital.

13. CLÁUSULA DÉCIMA TERCEIRA – EXTINÇÃO.

13.1. O PRESENTE TERMO DE CONTRATO PODERÁ SER EXTINTO:

13.1.1. Por ato unilateral e escrito da Administração, nas situações previstas no inciso I do art. 138 da Lei nº 14.133/2021, e com as consequências indicadas no art. 139 da mesma Lei, sem prejuízo da aplicação das sanções previstas no Termo de Referência, anexo ao Edital;

13.1.2. Amigavelmente, nos termos do art. 138, inciso II, da Lei nº 14.133/2021.

13.2. A extinção contratual deverá ser formalmente motivada nos autos de processo administrativo assegurado à CONTRATADA o direito à prévia e ampla defesa, verificada a ocorrência de um dos motivos previstos no art. 137 da Lei nº 14.133/2021.

13.3. A CONTRATADA reconhece os direitos da CONTRATANTE em caso de rescisão administrativa prevista no art. 115 da Lei nº 14.133/2021.

13.4. O TERMO DE RESCISÃO SERÁ PRECEDIDO DE RELATÓRIO INDICATIVO DOS SEGUINTE ASPECTOS, CONFORME O CASO:

13.4.1. Balanço dos eventos contratuais já cumpridos ou parcialmente cumpridos;

13.4.2. Relação dos pagamentos já efetuados e ainda devidos;

13.4.3. Indenizações e multas.

14. CLÁUSULA DÉCIMA QUARTA – VEDAÇÕES.

14.1. É VEDADO À CONTRATADA:

14.1.1. Caucionar ou utilizar este Termo de Contrato para qualquer operação financeira;

14.1.2. Interromper a execução contratual sob alegação de inadimplemento por parte da CONTRATANTE, salvo nos casos previstos em lei.

15. CLÁUSULA DÉCIMA QUINTA – ALTERAÇÕES.

15.1. Eventuais alterações contratuais reger-se-ão pela disciplina do art. 124 da Lei nº 14.133/2021.

15.2. A CONTRATADA é obrigada a aceitar, nas mesmas condições contratuais, os acréscimos ou supressões que se fizerem necessários, até o limite de 25% (vinte e cinco por cento) do valor inicial atualizado do contrato.

15.3. As supressões resultantes de acordo celebrado entre as partes contratantes poderão exceder o limite de 25% (vinte e cinco por cento) do valor inicial atualizado do contrato.

16. CLÁUSULA DÉCIMA SEXTA - DOS CASOS OMISSOS.

16.1. Os casos omissos serão decididos pela CONTRATANTE, segundo as disposições contidas na Lei nº



AV. HEBERT DE SOUZA, 406, N.S.F. BOCAIUVA – MG, CEP 39390-000.
AUTARQUIA MUNICIPAL. CNPJ: 19.116.243/0001-18
(38) 3195-1453 | saebocaiuva@gmail.com

14.133/2021 e demais normas de licitações e contratos administrativos e, subsidiariamente, segundo as normas e princípios gerais dos contratos.

17. CLÁUSULA DÉCIMA SÉTIMA – PUBLICAÇÃO.

17.1. Incumbirá à CONTRATANTE providenciar a publicação deste instrumento, por extrato, no Diário Oficial, de acordo com o previsto na Lei nº 14.133/2021.

18. CLÁUSULA DÉCIMA OITAVA – FORO.

18.1. É eleito o Foro da Comarca de Bocaiúva para dirimir os litígios que decorrerem da execução deste Termo de Contrato que não possam ser compostos pela conciliação, conforme art. 92, §1º da Lei nº 14.133/2021.

18.2. Para firmeza e validade do pactuado, o presente Termo de Contrato foi lavrado em duas (duas) vias de igual teor, que, depois de lido e achado em ordem, foi assinado pelos contraentes.

....., DE DE 202.....

Responsável legal da CONTRATANTE

Responsável legal da CONTRATADA



AV. HEBERT DE SOUZA, 406, N.S.F. BOCAIUVA – MG, CEP 39390-000.
AUTARQUIA MUNICIPAL. CNPJ: 19.116.243/0001-18
(38) 3195-1453 | saaebocaiuva@gmail.com

ANEXO X TERMO DE REFERÊNCIA

1. INTRODUÇÃO

O presente Termo de Referência tem como finalidade especificar a contratação de conjuntos motobombas centrífugas e motores elétricos destinados à operação dos sistemas de captação, recalque e tratamento de água do município de Bocaiuva/MG, operados pelo SAAE Serviço Autônomo de Água e Esgoto.

A demanda decorre da necessidade de garantir a continuidade, segurança e eficiência dos serviços públicos de abastecimento de água, considerando a importância dos equipamentos no transporte da água bruta e tratada ao longo do sistema.

A contratação é essencial para possibilitar a substituição imediata de equipamentos em caso de falhas, evitando interrupções no abastecimento e prejuízos à população.

2. FUNDAMENTAÇÃO E DESCRIÇÃO DA NECESSIDADE DA AQUISIÇÃO

A presente aquisição é justificada pela necessidade contínua de manutenção das redes públicas de abastecimento de água e esgotamento sanitário, operadas pelo SAAE de Bocaiuva/MG, em decorrência do desgaste natural dos materiais ao longo do tempo de uso.

Tubos, conexões e demais componentes hidráulicos, com o passar dos anos, sofrem acúmulo de resíduos e incrustações internas, o que provoca a redução do diâmetro nominal das tubulações. Esse estreitamento compromete o desempenho hidráulico do sistema, resultando em aumento da perda de carga, diminuição da vazão disponível e elevação localizada da pressão interna.

Essas condições tornam as redes mais suscetíveis a rompimentos, vazamentos e falhas operacionais, exigindo a realização constante de manutenções corretivas e preventivas, a fim de restabelecer o funcionamento adequado dos sistemas e garantir a continuidade dos serviços essenciais.

Portanto, a aquisição dos materiais especificados é imprescindível para viabilizar intervenções técnicas seguras e eficazes, minimizando riscos de interrupção no abastecimento e reduzindo os impactos operacionais e sociais decorrentes de falhas nas redes.

3. CONDIÇÕES GERAIS DA AQUISIÇÃO

ITEM	Código	ESPECIFICAÇÃO	UNID.	QTD.	FICHA
------	--------	---------------	-------	------	-------

PRAÇA PEDRO CALDEIRA, 07-A, CENTRO. BOCAIUVA – MG, CEP 39390-000.
AUTARQUIA MUNICIPAL. CNPJ: 19.116.243/0001-18
(38) 3251-1583 | saaebocaiuvasompras@gmail.com

	Almoxarifa do				
1	11656	ADAPTADOR DE COMPRESSÃO 20MMX1/2" COM ROSCA FÊMEA EM POLIPROPILENO PARA PEAD, CONFORME NBR 15561 E ISO 4427.	UN.	300	2036
2	5776	ADAPTADOR EM PVC, 100MM x 4", SOLDÁVEL, CONFORME ABNT NBR 5648.	UN.	30	2036
3	109	ADAPTADOR EM PVC, CURTO, 60 MM X 2", ESP. 4,3 MM, PN 10, SOLDÁVEL, CONFORME ABNT NBR 5648/5626.	UN.	100	2036
4	552072	BUCHA DE REDUÇÃO EM PVC, CURTA, 75MMX60MM, SOLDÁVEL, CONFORME ABNT NBR 5648.	UN.	30	2036
5	552069	BUCHA DE REDUÇÃO EM PVC, LONGA, 60X50MM, SOLDÁVEL, CONFORME ABNT NBR 5648.	UN.	100	2036
6	5352	BUCHA DE REDUÇÃO EM PVC, LONGA, 32X25MM, SOLDÁVEL, CONFORME ABNT NBR 5648.	UN.	100	2036
7	112	BUCHA DE REDUÇÃO GALVANIZADA 3/4" X 1/2", CONFORME ABNT NBR 6943.	UN.	100	2036
8	552123	BUCHA DE REDUÇÃO EM PVC, CURTA, 25MMX20MM, SOLDÁVEL, CONFORME ABNT NBR 5648.	UN.	200	2036
9	1053	BUCHA DE REDUÇÃO EM PVC, LONGA, 32X20MM, SOLDÁVEL, CONFORME ABNT NBR 5648.	UN.	50	2036
10	308	BUCHA DE REDUÇÃO EM PVC, LONGA, 50X25MM, SOLDÁVEL, CONFORME ABNT NBR 5648.	UN.	50	2036
11	1067	BUCHA DE REDUÇÃO EM PVC, LONGA, 40X20MM, SOLDÁVEL, CONFORME ABNT NBR 5648.	UN.	50	2036
12	120	CAP DE PVC 25 MM, SOLDÁVEL, PN 7,5, CONFORME ABNT NBR 5648.	UN.	100	2036
13	123	TAMPÃO/CAP EM PVC, 50MM, SOLDÁVEL, PN 7,5, CONFORME ABNT NBR 5648.	UN.	30	2036
14	126	COLAR DE TOMADA EM PVC, DN 40 X 1/2", COM ROSCA, TRAVAS E ANÉIS, CONFORME ABNT NBR 5648.	UN.	150	2036
15	6214	COLAR TOMADA EM PVC, 100 X 1/2", COM TRAVAS E SAÍDA COM ROSCA, CONFORME ABNT NBR 5648.	UN.	20	2036
16	12032	COTOVELO DE COMPRESSÃO PARA PEAD, 90º, 20MM X 1/2", COM ROSCA FÊMEA, CONFORME NBR 15561.	UN.	200	2036
17	552098	CURVA EM PVC, 90º, DN 60MM, SOLDÁVEL, CONFORME NBR 5648.	UN.	10	2036
18	552059	JOELHO EM PVC, MARROM, 90º, 60MM, SOLDÁVEL, CONFORME ABNT NBR 5648.	UN.	30	2036

19	5350	JOELHO EM PVC, 90°, DN 85MM, SOLDÁVEL, CONFORME ABNT NBR 56486.	UN.	10	2036
20	161	LÂMINA DE SERRA MANUAL, SEMIRRÍGIDA, BIMETÁLICA, FABRICADA EM AÇO RÁPIDO (HSS), CHANFRADA NAS DUAS EXTREMIDADES, COMP X LARGURA X ESPESSURA: 300 X 13 X 0,60MM, DENTIÇÃO 18, SEÇÃO TRANSVERSAL A SER CORTADA: 5- 13MM, INQUEBRÁVEL DURANTE O USO E À PROVA DE ESTILHAÇAMENTO, DE ALTA RESISTÊNCIA A DESGASTE E ALTA TENACIDADE, TOTALMENTE TEMPERADA EM FORNOS A VÁCUO, ASSEGURANDO ASSIM ESTRUTURA HOMOGÊNEA E DUREZA UNIFORME.	UN.	300	2036
21	162	LIXA RESINADA DE USO MANUAL Nº 50 PARA FERRO, AÇO, METAIS E MASSA PLÁSTICA, CONFORME ABNT NBR 6916.	UN.	200	2036
22	4677	LUVA DE CORRER EM PVC, 32MM, COM ANEL, CONFORME NBR 5648.	UN.	100	2036
23	172	LUVA EM PVC, 40MM, SOLDÁVEL, CONFORME NBR 5648.	UN.	100	2036
24	173	LUVA EM PVC, 50MM, SOLDÁVEL, CONFORME NBR 5648.	UN.	100	2036
25	552061	LUVA EM PVC, 75MM, SOLDÁVEL, CONFORME NBR 5648.	UN.	20	2036
26	3834	LUVA DE CORRER EM PVC, 85MM, COM ANEL CONFORME NBR 5648	UN.	30	2036
27	552079	LUVA DE CORRER EM PVC, 100MM, COM ANEL - JE, PBA, CONFORME ABNT NBR 5648/5626.	UN.	40	2036
28	3011	LUVA DE CORRER EM PVC, 60MM, COM ANÉIS, CONFORME ABNT NBR 5648.f	UN.	100	2036
29	552105	LUVA EM PVC, DN 25MMX3/4", SOLDÁVEL, COM ROSCA EM LATÃO, SR, CONFORME NBR 5648.	UN.	50	2036
30	552084	LUVA DE CORRER EM PVC, 40MM, COM ANEL, CONFORME NBR 5648.	UN.	50	2036
31	552083	LUVA DE CORRER EM PVC, 50MM, COM ANEL, CONFORME NBR 5648.	UN.	50	2036
32	552078	LUVA DE CORRER EM PVC, 75 MM, COM ANEL - JE, PBA, CONFORME ABNT NBR 5648.	UN.	30	2036
33	6492	LUVA EM PVC, 20MMX1/2", SOLDÁVEL, COM ROSCA EM LATÃO, SR, CONFORME ABNT NBR 5648.	UN.	2000	2036
34	180	NIPLE EM FERRO GALVANIZADO DE 1/2" COM ROSCA BSP, CONFORME NBR 6943/6590.	UN.	1000	2036

35	7347	NIPLE GALVANIZADO DE 2" COM ROSCA BSP, CONFORME NBR 6943/6590.	UN.	50	2036
36	6624	NIPLE GALVANIZADO DE 3" COM ROSCA BSP, CONFORME NBR 6943/6590.	UN.	20	2036
37	552081	NIPLE GALVANIZADO DE 6" COM ROSCA BSP, CONFORME NBR 6943/6590.	UN.	20	2036
38	552110	REGISTRO DE GAVETA 6" EM FERRO FUNDIDO, FLANGEADA PN10, COM CUNHA EMBORRACHADA, VOLANTE E ACOPLAMENTO PARA GAXETA, CONFORME NBR 6916/14968.	UN.	15	2036
39	551658	REGISTRO DE GAVETA 8" EM FERRO FUNDIDO, FLANGEADA PN10, COM CUNHA EMBORRACHADA, VOLANTE E ACOPLAMENTO PARA GAXETA, CONFORME NBR 6916/14968.	UN.	6	2036
40	551123	REGISTRO DE GAVETA DN 100, PN 10; FLANGEADO, FERRO FUNDIDO; HASTE EM PEÇA ÚNICA, INCLUSOS: VOLANTE E ARRUELAS DE VEDAÇÃO DE BORRACHA	Um	6	2036
41	552064	REGISTRO DE PRESSÃO EM METAL 1/2", MF, CONFORME ABNT ONBR 6384/7413/13810.	UN.	1500	2036
42	11242	TÊ DE SERVIÇO INTEGRADO ARTICULADO 60x20MM, MATERIAL DO CORPO EM MONOLÍTICO COPOLÍMERO DE PVC PARA PP, CONFORME NBR 15561/5641.	UN.	300	2036
43	552067	TUBO EM PVC, DN 25MM, SOLDÁVEL, BARRA DE 6 METROS, CONFORME ABNT NBR 5648.	BAR RA	200	2036
44	552068	TUBO EM PVC, DN 50MM, MARROM, SOLDÁVEL, CL 15, BARRADE 6 METROS, CONFORME ABNT NBR 5648	BAR RA	300	2036
45	552108	TUBO EM PVC, DN 20MM, MARROM, SOLDÁVEL, CL 15, BARRA DE 6 METROS, CONFORME NBR 5648.	BAR RA	500	2036
46	552096	TUBO EM PVC, 60MM, OCRE, SOLDÁVEL, CL 15, BARRA DE 6 METROS, CONFORME NBR 5648.	BAR RA	200	2036
47	11237	TUBO EM PEAD NA COR AZUL, 20MM, PE 80, PN 10, CONFORME NBR 15561.	M	3000	2036
48	552999	TÊ DE SERVIÇO INTEGRADO ARTICULADO 60x32MM, MATERIAL DO CORPO EM MONOLÍTICO COPOLÍMERO DE PVC PARA PP, CONFORME NBR 15561/5641.	UN.	30	2036

49	553000	TÊ DE SERVIÇO INTEGRADO ARTICULADO 100x20MM, MATERIAL DO CORPO EM MONOLÍTICO COPOLÍMERO DE PVC PARA PP, CONFORME NBR 15561/5641.	UN.	30	2036
50	553001	TÊ DE SERVIÇO INTEGRADO ARTICULADO 100x32MM, MATERIAL DO CORPO EM MONOLÍTICO COPOLÍMERO DE PVC PARA PP, CONFORME NBR 15561/5641.	UN.	30	2036
51	553003	TÊ COM REDUÇÃO ROSCA DA FÊMEA PP PARA PEAD 32X1/2X32, PN 16 NBR 15803.	UN.	30	2036
52	553004	COTOVELO DE COMPRESSÃO PARA PEAD, 90º, 20MM X 3/4", COM ROSCA FÊMEA, CONFORME NBR 15561.	UN.	30	2036
53	553005	COTOVELO DE COMPRESSÃO 20X20 MM PARA PEAD PN16 NORMA NBR 15803.	UN.	30	2036
54	553006	COTOVELO DE COMPRESSÃO 32X32 MM PARA PEAD PN16 NORMA NBR 15803.	UN.	30	2036
55	553007	TUBO EM PEAD NA COR AZUL, 32MM, PE 80, PN 10, CONFORME NBR 15561.	UN.	300	2036
56	552121	VÁLVULA DE RETENÇÃO HORIZONTAL EM LATÃO FORJADO 2 1/2", COM PASSAGEM PLENA E ROSCA FÊMEA BSP, CONFORME NBR 15705.	UN.	10	2036
57	11407	VÁLVULA DE RETENÇÃO HORIZONTAL EM LATÃO FORJADO 2", COM PASSAGEM PLENA E ROSCA FÊMEA BSP, CONFORME NBR 15705.	UN.	10	2036
58	552089	VÁLVULA DE RETENÇÃO HORIZONTAL EM LATÃO FORJADO, DN 3", COM PASSAGEM PLENA E ROSCA FÊMEA BSP, CONFORME NBR 15705.	UN.	10	2036
59	552106	VÁLVULA DE RETENÇÃO HORIZONTAL EM FERRO FUNDIDO 4", PASSAGEM PLENA, COMPRIMENTO 300MM, FLANGEADA, PN10, CONFORME NBR 7675.	UN.	10	2036
60	553020	VÁLVULA DE RETENÇÃO HORIZONTAL. EXTREMIDADES FLANGEADAS, PN 10 NBR 7675, TIPO PORTINHOLA, DN 6", CARACTERÍSTICAS: CORPO EM FERRO FUNDIDO DÚCTIL, PORTINHOLA EM AÇO CARBONO TOTALMENTE REVESTIDA DE EPM, PORCA DA HASTE EM EPDM, HASTE AÇO INOX 304, CASTELO EM FERRO FUNDIDO DÚCTIL		12	2036
61	553008	TAMPÃO/CAP DE COMPRESSÃO 20 MM PARA PEAD PN16 NORMA NBR 15803.	UN.	30	2036
62	553009	TAMPÃO/CAP DE COMPRESSÃO 32 MM PARA PEAD PN16 NORMA NBR 15803.	UN.	30	2036
ITEM	Código	ESPECIFICAÇÃO	UNID.	QTD.	FICHA

	Almoxarifado				
63	552087	JOELHO EM PVC, 90º, DN 100MM, DE 110MM, MARROM, CONFORME ABNT NBR 5648.	UN.	300	2047
64	551789	TUBO EM PVC, DN 100MM, DE 110MM, OCRE, PBA, JEI, CLASSE 15, BARRA COM 6 METROS, CONFORME NBR 7362.	BARRA	400	2047
65	552101	TUBO PARA ESGOTO EM PVC, DN 100MM, LINHA BRANCA, CLASSE A, BARRA DE 6 METROS, CONFORME NBR 5688/8160.	BARRA	100	2047
66	6943	TUBO COLETOR DE ESGOTO EM PVC, 150MM, RÍGIDO, CORRUGADO, PAREDE DUPLA, JE, PONTA E BOLSA COM ANEL DE BORRACHA, SN4, BARRA COM 6 METROS, CONFORME NBR 7362/10570.	BARRA	400	2047
67	11236	TUBO COLETOR DE ESGOTO EM PVC, DN 200MM, RÍGIDO, CORRUGADO, PAREDE DUPLA, JEI, COM ANEL DE BORRACHA PARA VEDAÇÃO, SN4, BARRA COM 6 METROS, CONFORME NBR 7362/10570.	BARRA	400	2047
68	553021	Luva flexível confeccionada em borracha, para utilização em reparos ou não em redes de esgoto sanitário DN ext. Max. min 150 a 165 mm comp. 100 mm. (pressão interna 0,345 bar), prende-se as extremidades por meio de no mínimo duas abraçadeiras de aço inoxidável ABNT/AISI304, com parafuso sextavado com fenda. Largura mínima de 0,7mm, e a sua resistência ao torque é de 8.5N.m Características da borracha: • De acordo com a norma NBR 15750 Anexo H - ASTM 1173 – ABNT 7676. • Largura (C desenho): 100mm mínimo, variando conforme aumento do diâmetro Pressão Nominal : 0,345 bar. • Desvio angular entre os tubos : 0,5 graus • Vedação de ensaio De acordo com a normas ASTM 1173 C. • Anéis de Vedação internas em alto relevo coincidindo externamente com as abraçadeiras de aço inox. • Dureza da Borracha : 60 shore ± 5 Espessura mínima 7mm. • Deverá apresentar marcação logo em alto ou baixo relevo com : nome do fabricante, código identificador da peça, mês e ano de produção, tipo de material (EPDM/NBR).	UN.	20	2047
69	553022	Luva flexível confeccionada em borracha, para utilização em reparos ou não em redes de esgoto sanitário DN ext. Max. min 212 a 197 mm comp. 150 mm (pressão interna 0,345 bar), prende-se as extremidades por meio de no mínimo	UN	20	2047

		<p>duas abraçadeiras de aço inoxidável ABNT/AISI304, com parafuso sextavado com fenda. Largura mínima de 0,7mm, e a sua resistência ao torque é de 8.5N.m</p> <p>Características da borracha:</p> <ul style="list-style-type: none"> • De acordo com a norma NBR 15750 Anexo H - ASTM 1173 – ABNT 7676. • Largura (C desenho): 100mm mínimo, variando conforme aumento do diâmetro Pressão Nominal : 0,345 bar. • Desvio angular entre os tubos : 0,5 graus • Vedação de ensaio De acordo com a normas ASTM 1173 C. • Anéis de Vedação internas em alto relevo coincidindo externamente com as abraçadeiras de aço inox. • Dureza da Borracha : 60 shore ± 5 Espessura mínima 7mm. • Deverá apresentar marcação logo em alto ou baixo relevo com : nome do fabricante, código identificador da peça, mês e ano de produção, tipo de material (EPDM/NBR). 			
70	553023	<p>Luva Flexível De Adaptação Para Tubo Corrugado diam. Ext. Max/min 150 a 165 mm largura 120mm</p> <p>Características:</p> <ul style="list-style-type: none"> -Fixador de ferro fundido nodular galvanizado a fogo, parafusos, porcas e arruelas em aço classe GF 5.8 também galvanizados a fogo. -Corpo da abraçadeira construído em chapa de aço inoxidável ABNT/AISI 304 com largura total de 160 mm e espessura de 0,7 mm; ABNT/AISI 316. (Sob encomenda) -Borracha EPDM com dureza de 60 shore A, com tolerância (±5) e espessura mínima 6,5 mm, seguindo a norma ABNT 7676. 	UN	20	2047
71	553024	<p>Luva Flexível De Adaptação Para Tubo Corrugado diam. Ext. Max/min 212 a 197 mm largura 150mm</p> <p>Características:</p> <ul style="list-style-type: none"> -Fixador de ferro fundido nodular galvanizado a fogo, parafusos, porcas e arruelas em aço classe GF 5.8 também galvanizados a fogo. -Corpo da abraçadeira construído em chapa de aço inoxidável ABNT/AISI 304 com largura total de 160 mm e espessura de 0,7 mm; ABNT/AISI 316. (Sob encomenda) -Borracha EPDM com dureza de 60 shore A, com tolerância (±5) e espessura mínima 6,5 mm, seguindo a norma ABNT 7676. 	UN	20	2047

72	553025	MANGOTE 2.1/2"X 9 METROS X 7MM X 40PSI FLANEGES FULL FACE NAS DUAS PONTAS PN10 ÁGUA/ESGOTO S/QUIMICO PEÇA DE 9 METROS, NORMA ANSI 16,5 B	UN	3	2047
-----------	---------------	--	----	---	------

AS COTAS SERÃO DIVIDIDAS POR ITENS
ITENS PARA AMPLA CONCORRÊNCIA
ITENS
66, 67

JUSTIFICATIVA DAS COTAS:

Considerando que a estimativa de custo da contratação se refere a valor abaixo do limite previsto no inciso I, do Art. 48, da Lei Complementar 123, de 14 de dezembro de 2006, a participação deverá ocorrer com exclusividade para microempresas e empresas de pequeno porte (ME/EPP).

4. REFERÊNCIAS TÉCNICAS

Visando mitigar questionamentos durante a fase de julgamento do processo licitatório, bem como assegurar a padronização, qualidade e compatibilidade dos materiais a serem adquiridos, estabelecem-se as seguintes referências técnicas e comerciais, tomando como base fabricantes consolidados no mercado de abastecimento de água e saneamento. No que se refere às dimensões dos materiais, poderão ser adotadas as seguintes nomenclaturas:

DE (Diâmetro Externo): utilizado principalmente para tubulações em PEAD e PVC;

DN (Diâmetro Nominal): utilizado como referência padrão para tubulações e conexões em sistemas hidráulicos.

Para conexões em PEAD, poderão ser apresentadas dimensões conforme o seguinte padrão:

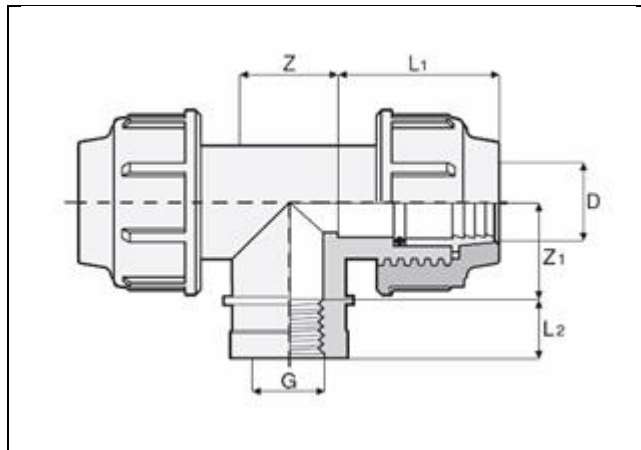
Exemplo: (32 x 1/2" x 32)

Representa um tê de derivação, sendo:

32 mm nas extremidades principais

1/2" na derivação

Tal representação deverá ser aceita desde que compatível com as normas técnicas aplicáveis e com o sistema existente.



MARCAS DE REFERÊNCIAS: AMANCO, TIGRE CORR PLASTIK, SATARRETT, KRONA, FORTLEV.

Os materiais ofertados poderão ser de outras marcas, desde que:

Atendam integralmente às normas técnicas vigentes (ABNT/NBR);

Possuam qualidade, desempenho e características equivalentes ou superiores às marcas de referência;

Sejam plenamente compatíveis com os sistemas existentes.

5. MODELO DE EXECUÇÃO DO OBJETO

5.1-Condições de execução

O fornecimento será feito por meio de ATA de registro de preços, via pregão eletrônico, conforme a Lei nº 14.133/2021. A entrega ocorrerá de forma parcelada, conforme as ordens de fornecimento emitidas pelo almoxarifado, respeitando o prazo estabelecido. O contrato terá vigência de 12 (doze) meses, prorrogável nos termos da legislação vigente.

6. REQUISITOS NECESSÁRIOS

A(s) empresa(s) fornecedora(s) deverá (ão) comprovar:

6.1-Habilitação Jurídica: Apresentar contrato social atualizado, comprovando atividade compatível com o objeto da contratação.

6.2-Regularidade Fiscal e Trabalhista: Certidões negativas ou positivas com efeito de negativas referentes a tributos federais, estaduais e municipais, além de regularidade junto ao FGTS e à Previdência Social. Prova de regularidade trabalhista com a cnd trabalhista

6.3-Declaração para fins do disposto no inciso VI do art. 68, da Lei nº 14.133/21, que não emprega menor de 18(dezoito) anos em trabalho noturno, perigoso ou insalubre e não emprega menor de 16(dezesseis) anos, salvo menor, a partir dos 14(quatorze) anos, na condição de aprendiz, nos termos do inciso XXXIII, do art. 7º da Constituição Federal/88. Modelo anexo I.

7. CRITÉRIOS DE ACEITABILIDADE DA PROPOSTA

As propostas apresentadas serão analisadas com base nos seguintes parâmetros:

- 7.1-**A proposta deverá atender integralmente às especificações descritas neste Termo de Referência.
- 7.2-**Preços Compatíveis com a média de mercado.
- 7.3-**Todas as certidões, declarações e comprovações exigidas no edital devem estar válidas e regulares.
- 7.4-** As formas e prazos de pagamento propostos devem estar alinhados às condições estabelecidas neste TR.
- 7.5-**Propostas que apresentarem divergências ou falhas documentais serão desclassificadas.

8. MODELO DE GESTÃO DO CONTRATO

- 8.1-**O contrato deverá ser executado fielmente pelas partes, de acordo com as cláusulas avençadas e as normas jurídicas aplicáveis à espécie, e cada parte responderá pelas consequências de sua inexecução total ou parcial.
- 8.2-**As comunicações entre o SAAE e a contratada devem ser realizadas por escrito sempre que o ato exigir tal formalidade, admitindo-se o uso de mensagem eletrônica para esse fim.
- 8.3-**O SAAE poderá convocar representante da empresa para adoção de providências que devam ser cumpridas de imediato.
- 8.4-**A aquisição do objeto deverá ser acompanhada e fiscalizada pelo fiscal do contrato, ou pelos respectivos substitutos (Lei nº 14.133, de 2021, art. 117, caput).
- 8.5-**Será designado gestor do contrato para acompanhar todas as questões administrativas referentes à sua aquisição.

8.6- O prazo de vigência da ata de preço será de 1 (um) ano, contados da data de assinatura, prorrogável na forma da Lei nº 14.133, 01 de abril de 2021.

9. CONDIÇÕES DE ENTREGA

As condições para entrega dos produtos ou execução dos serviços são descritas a seguir:

9.1- Local de Entrega: O objeto deverá ser entregue na cidade de Bocaiúva- MG, horário de entrega acontecerá das 07:00 até 10:00 e 13:00 até 16:00 o local será estabelecido na OF (ordem de fornecimento)

9.2- prazo máximo de 30 (trinta) dias úteis, de forma parcelada, conforme as Ordens de Fornecimento forem sendo emitidas, garantindo o atendimento dentro do planejamento operacional do SAAE Bocaiúva/MG. Excepcionalmente, para o item 72 do processo, será admitido o prazo de até 45 (quarenta e cinco) dias úteis para entrega, contados a partir da emissão da respectiva Ordem de Fornecimento.

9.3- Garantias: Produtos com defeitos ou serviços realizados fora do padrão deverão ser corrigidos ou substituídos pela Contratada sem custos adicionais.

10. CRITÉRIOS DE PAGAMENTO

Recebimento do Objeto

10.1- No ato da entrega, o objeto será recebido juntamente com a nota fiscal ou instrumento de cobrança equivalente, pelo(a) responsável pelo acompanhamento e fiscalização do contrato, para efeito de posterior verificação de sua conformidade com as especificações constantes no Termo de Referência e na proposta.

10.2- O objeto poderá ser rejeitado, no todo ou em parte, quando em desacordo com as especificações constantes no Termo de Referência e na proposta, sem prejuízo da aplicação das penalidades.

10.3- O pagamento ocorrerá no prazo de 30 (trinta) dias úteis, a contar do recebimento da nota fiscal ou instrumento de cobrança equivalente pela Administração, após a verificação do objeto e consequente aceitação mediante termo detalhado.

10.4- O prazo para pagamento definitivo poderá ser excepcionalmente prorrogado, de forma justificada, por igual período, quando houver necessidade de diligências para a aferição do atendimento das exigências contratuais.

10.5- No caso de controvérsia sobre a execução do objeto, quanto à dimensão, qualidade e quantidade, deverá ser observado o teor do art. 143 da Lei nº 14.133, de 2021, comunicando-se à empresa para emissão de Nota Fiscal no que pertinente à parcela incontroversa da execução do objeto, para efeito de liquidação e pagamento.

10.6- O prazo para a solução, pelo contratado, de inconsistências na execução do objeto ou de saneamento da nota fiscal ou de instrumento de cobrança equivalente, verificadas pela Administração durante a análise prévia à liquidação de despesa, não será computado para os fins do recebimento definitivo.

10.7- O recebimento definitivo não excluirá a responsabilidade civil pela solidez e pela segurança do objeto nem a responsabilidade ético-profissional pela perfeita execução do contrato.

Liquidação

10.8- Recebida a Nota Fiscal ou documento de cobrança equivalente, correrá o prazo de 5 (cinco) dias úteis para fins de liquidação, na forma desta seção, prorrogáveis por igual período.

10.9- Para fins de liquidação, o setor competente deverá verificar se a nota fiscal ou instrumento de cobrança equivalente apresentado expressa os elementos necessários e essenciais do documento, tais como:

- a)** o prazo de validade;
- b)** a data da emissão;
- c)** os dados do contrato e do órgão contratante;
- d)** o período respectivo de execução do contrato;
- e)** o valor a pagar; e
- f)** eventual destaque do valor de retenções tributárias cabíveis.

10.10- Havendo erro na apresentação da nota fiscal ou instrumento de cobrança equivalente, ou circunstância que impeça a liquidação da despesa, esta ficará sobrestada até que o contratado providencie as medidas saneadoras, reiniciando-se o prazo após a comprovação da regularização da situação, sem ônus ao contratante;

- 10.11-** A nota fiscal ou instrumento de cobrança equivalente deverá ser obrigatoriamente acompanhado da comprovação da regularidade fiscal, mediante consulta aos sítios eletrônicos oficiais ou à documentação mencionada no art. 68 da Lei nº 14.133, de 2021.
- 10.12-** Constatando-se a situação de irregularidade do contratado, será providenciada sua notificação, por escrito, para que, no prazo de 5 (cinco) dias úteis, regularize sua situação ou, no mesmo prazo, apresente sua defesa. O prazo poderá ser prorrogado uma vez, por igual período, a critério do contratante.
- 10.13-** Não havendo regularização ou sendo a defesa considerada improcedente, o contratante deverá comunicar aos órgãos responsáveis pela fiscalização da regularidade fiscal quanto à inadimplência do contratado, bem como quanto à existência de pagamento a ser efetuado, para que sejam acionados os meios pertinentes e necessários para garantir o recebimento de seus créditos.
- 10.14-** Persistindo a irregularidade, o contratante deverá adotar as medidas necessárias à rescisão contratual nos autos do processo administrativo correspondente, assegurada ao contratado a ampla defesa.
- 10.15-** Havendo a efetiva execução do objeto, os pagamentos serão realizados normalmente, até que se decida pela rescisão do contrato, caso o contratado não regularize sua situação.

MULTA:

- 11.** Moratória de 0,1% (um décimo por cento) por dia de atraso injustificado sobre o valor da parcela inadimplida, até o limite de 30 (trinta) dias;
- 11.1-** Moratória de 0,07% (sete centésimos por cento) por dia de atraso injustificado sobre o valor total do contrato, até o máximo de 2% (dois por cento), pela inobservância do prazo fixado para apresentação, suplementação ou reposição da garantia.
- 11.2-** Todas as sanções previstas neste Termo de Referência poderão ser aplicadas cumulativamente com a multa (art. 156, §7º, da Lei nº 14.133, de 2021).
- 11.3-** Antes da aplicação da multa será facultada a defesa do interessado no prazo de 15 (quinze) dias úteis, contado da data de sua intimação (art. 157, da Lei nº 14.133, de 2021)

- 11.4-** Se a multa aplicada e as indenizações cabíveis forem superiores ao valor do pagamento eventualmente devido pelo Contratante ao Contratado, além da perda desse valor, a diferença será descontada da garantia prestada ou será cobrada judicialmente (art. 156, §8º, da Lei nº 14.133, de 2021).
- 11.5-** Previamente ao encaminhamento à cobrança judicial, a multa poderá ser recolhida administrativamente no prazo máximo de 30 dias, a contar da data do recebimento da comunicação enviada pela autoridade competente.
- 11.6-** A aplicação das sanções realizar-se-á em processo administrativo que assegure o contraditório e a ampla defesa ao Contratado, observando-se o procedimento previsto no caput e parágrafos do art. 158 da Lei nº 14.133, de 2021, para as penalidades de impedimento de licitar e contratar e de declaração de inidoneidade para licitar ou contratar.
- 11.7-** Na aplicação das sanções serão considerados (art. 156, §1º, da Lei nº 14.133, de 2021):
- I a natureza e a gravidade da infração cometida;
 - II as peculiaridades do caso concreto;
 - III as circunstâncias agravantes ou atenuantes;
 - IV os danos que dela provierem para o Contratante;
 - V a implantação ou o aperfeiçoamento de programa de integridade, conforme normas e orientações dos órgãos de controle.

SANÇÕES:

- 12.** Comete infração administrativa, nos termos da Lei nº 14.133, de 2021, o contratado que:
- a)** der causa à inexecução parcial do contrato;
 - b)** der causa à inexecução parcial do contrato que cause grave dano à Administração ou ao funcionamento dos serviços públicos ou ao interesse coletivo;
 - c)** der causa à inexecução total do contrato;
 - d)** ensejar o retardamento da execução ou da entrega do objeto da contratação sem motivo justificado;
 - e)** apresentar documentação falsa ou prestar declaração falsa durante a execução do contrato;

- f) praticar ato fraudulento na execução do contrato;
- g) comportar-se de modo inidôneo ou cometer fraude de qualquer natureza;
- h) praticar ato lesivo previsto no art. 5º da Lei nº 12.846, de 1º de agosto de 2013

Serão aplicadas ao contratado que incorrer nas infrações acima descritas as seguintes sanções

- I. Advertência, quando o contratado der causa à inexecução parcial do contrato, sempre que não se justificar a imposição de penalidade mais grave (art. 156, §2º, da Lei nº 14.133, de 2021);
- II. Impedimento de licitar e contratar, quando praticadas as condutas descritas nas alíneas “b”, “c” e “d” do subitem acima deste Termo de Referência, sempre que não se justificar a imposição de penalidade mais grave (art. 156, § 4º, da Lei nº 14.133, de 2021);
- III. Declaração de inidoneidade para licitar e contratar, quando praticadas as condutas descritas nas alíneas “e”, “f”, “g” e “h” do subitem acima deste Termo de Referência, bem como nas alíneas “b”, “c” e “d”, que justifiquem a imposição de penalidade mais grave (art. 156, §5º, da Lei nº 14.133, de 2021).

13. OBRIGAÇÕES DA FORNECEDORA

A empresa Contratada deverá:

- 13.1-** Estar em situação regular no que tange às suas obrigações fiscais, sociais e trabalhistas;
 - 13.2-** Entregar o produto dentro das condições estabelecidas e respeitando os prazos fixados;
 - 13.3-** Providenciar, imediatamente, a correção das deficiências apontadas pelo SAAE Bocaiuva com respeito ao fornecimento/serviço;
 - 13.4-** Responsabilizar pela qualidade do produto, substituindo, no prazo de 5 (cinco) dias úteis, aqueles que apresentarem qualquer tipo de vício ou alteração química, ou não se adequarem às especificações constantes deste Termo de Referência, sob pena de aplicação das sanções cabíveis, inclusive rescisão contratual, sem qualquer custo adicional ao SAAE Bocaiuva.
- 14.** A Fornecedor se obriga a cumprir todas as condições e prazos fixados neste instrumento, assim como observar, atender, respeitar, cumprir e fazer cumprir a legislação aplicável, favorecer e garantir a qualidade do objeto.

15. OBRIGAÇÕES DA CONTRATANTE

O SAAE Bocaiuva compromete-se a:

- 15.1-Notificar a fornecedora, sobre qualquer irregularidade ou desconformidade do objeto com as especificações contidas neste Termo de Referência;
- 15.2- Após a devida conferência e certificação de conformidade com o Termo de Referência, atestar a entrega objeto adquirido no documento fiscal correspondente;
- 15.3- Efetuar os pagamentos devidos à Fornecedora nas condições estabelecidas;

Rejeitar todo e qualquer carregamento entregue do objeto, de qualidade inferior e em desconformidade com as especificações deste Termo de Referência.

16. ESTIMATIVAS DO VALOR DA CONTRATAÇÃO

16.1-Art. 23. O valor previamente estimado da contratação deverá ser compatível com os valores praticados pelo mercado, considerados os preços constantes de bancos de dados públicos e as quantidades a serem contratadas, observadas a potencial economia de escala e as peculiaridades do local de execução do objeto.

§ 1º No processo licitatório para aquisição de bens e contratação de serviços em geral, conforme regulamento, o valor estimado será definido com base no melhor preço aferido por meio da utilização dos seguintes parâmetros, adotados de forma combinada ou não:

I - Composição de custos unitários menores ou iguais à mediana do item correspondente no painel para consulta de preços ou no banco de preços em saúde disponíveis no Portal Nacional de Contratações Públicas (PNCP);

II - Contratações similares feitas pela Administração Pública, em execução ou concluídas no período de 1 (um) ano anterior à data da pesquisa de preços, inclusive mediante sistema de registro de preços, observado o índice de atualização de preços correspondente;

III - utilização de dados de pesquisa publicada em mídia especializada, de tabela de referência formalmente aprovada pelo Poder Executivo federal e de sítios eletrônicos especializados ou de domínio amplo, desde que contenham a data e hora de acesso;

IV - Pesquisa direta com no mínimo 3 (três) fornecedores, mediante solicitação formal de cotação, desde que seja apresentada justificativa da escolha desses fornecedores e que

não tenham sido obtidos os orçamentos com mais de 6 (seis) meses de antecedência da data de divulgação do edital;

Os valores foram calculados por média aritmética ponderada.

JUSTIFICATIVA DA ESCOLHA DOS FORNECEDORES:

Para a definição do valor estimado da presente contratação, foram adotadas diversas fontes de consulta, com o objetivo de assegurar maior confiabilidade e compatibilidade com os preços praticados no mercado.

Inicialmente, foi realizada consulta direta a fornecedores especializados, por meio de solicitação formal de cotações. Contudo, nem todos os fornecedores consultados retornaram com orçamentos válidos dentro do prazo solicitado, o que limitou parcialmente a amostragem direta.

Diante disso, a pesquisa foi complementada com dados obtidos em fontes públicas e confiáveis, como o portal AMM Licita, sites especializados de domínio público e bancos de dados de órgãos oficiais, observando os critérios de data de acesso, similaridade técnica dos itens e conformidade com as especificações exigidas.

A estimativa final foi construída a partir da média aritmética dos valores obtidos nas cotações válidas e nas fontes complementares, considerando as quantidades projetadas para aquisição e as variações de mercado, de forma a garantir realismo orçamentário e viabilidade na futura contratação, conforme preceitua o art. 23 da Lei nº 14.133/2021.

17. ADEQUAÇÃO ORÇAMENTÁRIA

As despesas decorrentes da presente contratação correrão à conta de recursos específicos consignados no Orçamento Geral do SAAE.

A contratação será atendida pela seguinte dotação:

Dotação:	17.512.0032.2225	Operação e Manutenção do Sistema de Agua na Sede do Municipio
Elemento de Despesa:	33903000	Material de Consumo
Fonte:	1501000000	Outros Recursos Não Vinculados

Ficha:	2036	
Dotação:	17.512.0032.2227	Operação e Manutenção do Sistema de Esgoto
Elemento de Despesa:	33903000	Material de Consumo
Fonte:	1501000000	Outros Recursos Não Vinculados
Ficha:	2047	

17.1- A dotação relativa aos exercícios financeiros subsequentes será indicada após aprovação da Lei Orçamentária respectiva e liberação dos créditos correspondentes, mediante apostilamento.

18. Identificação da Área Requisitante e Responsáveis:

Área Requisitante (Unidade/Setor/Depto):	
Departamento técnica e Operacional	
Responsável(eis) pela demanda:	
Nome: Damião de Jesus Fernandes __ Matricula 0261	
CPF: 404.223.646-49	Cargo/Função: Chefe departamento
E-mail: damiaofernandes1961@gmail.com	Telefone: (38) 3195 1453
Gestora de Contratos: Ana Cecília Oliveira de Andrade	

Bocaiuva, 05 de maio de 2026.

Damião de Jesus Fernandes

CPF:404.223.646-49

PRAÇA PEDRO CALDEIRA, 07-A, CENTRO. BOCAIUVA – MG, CEP 39390-000.
 AUTARQUIA MUNICIPAL. CNPJ: 19.116.243/0001-18
 (38) 3251-1583 | saaebocaiuvascompras@gmail.com