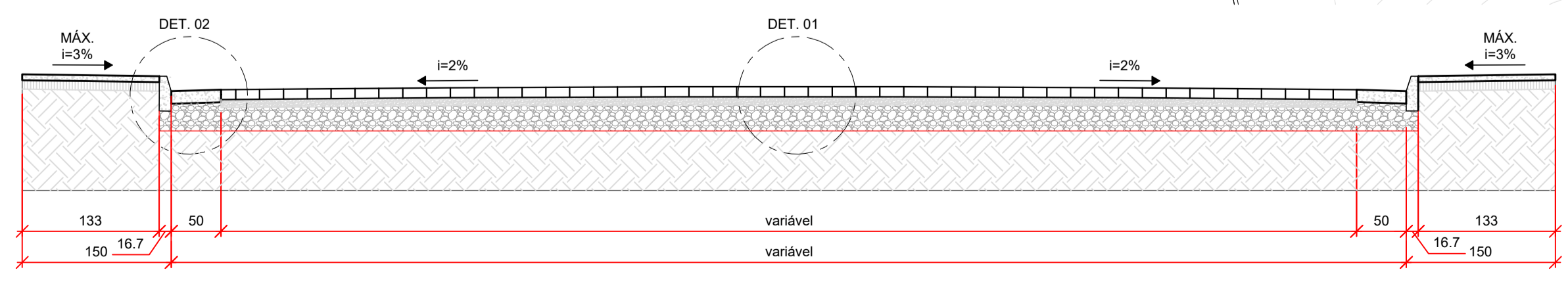


DETALHES
SEM ESCALA

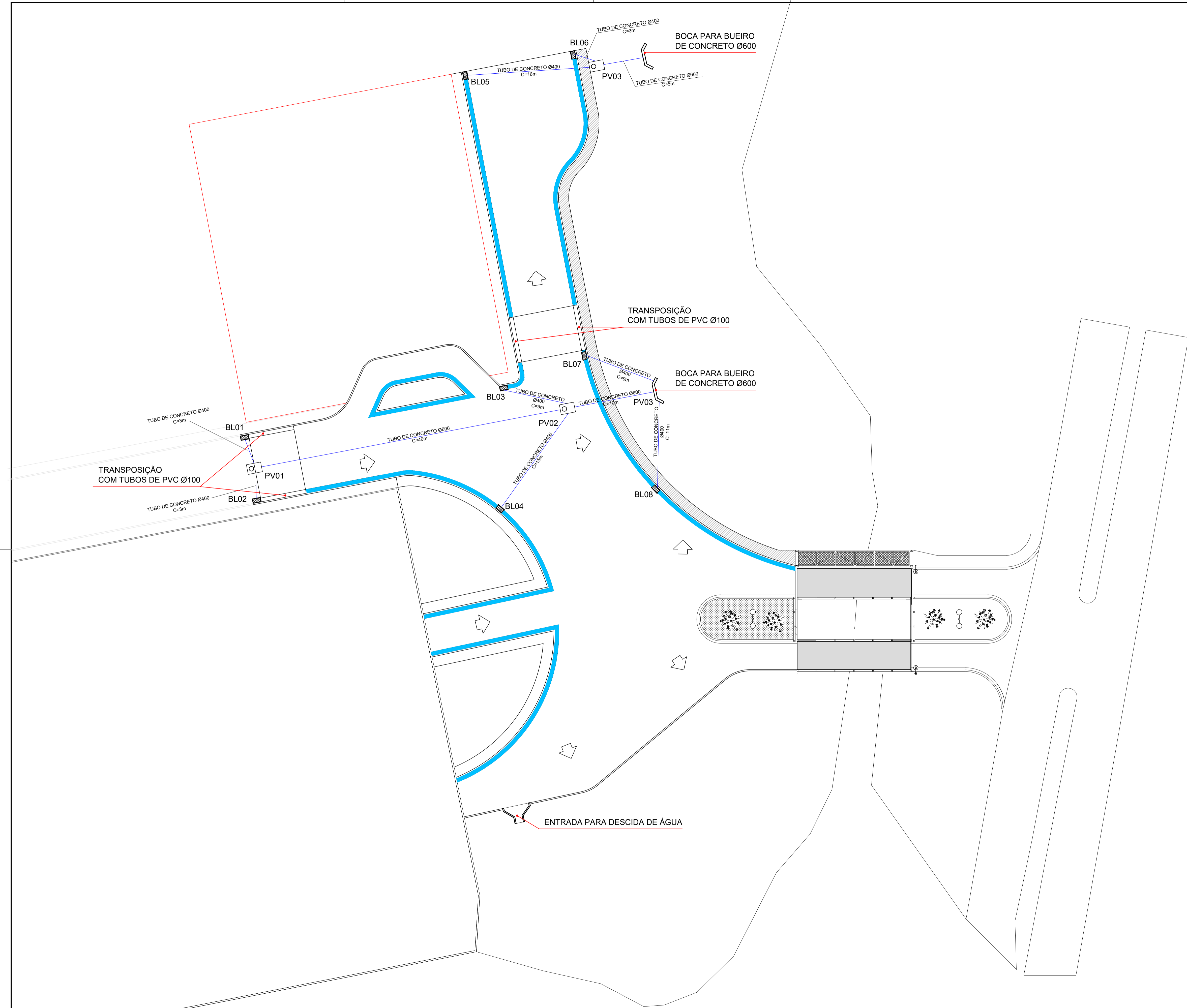
- NOTAS:
- NÃO HAVERÁ EXECUÇÃO DE BASE NESTE ESCOPO, APENAS SERVIÇO DE PATROAMEN TO.
 - AS DIMENSÕES DE SARJETA E MEIO-FIO SÃO PADRÃO PARA TODO O PROJETO

PLANTA BAIXA - PAVIMENTAÇÃO
ESC. 1/250



<p>PREFEITURA MUNICIPAL SERICITA Gestão 2025/2028 Governando para o Povo!</p>		PRANCHA:	01/03
<p>TÍTULO: PAVIMENTAÇÃO URBANA EM BLOQUETES SEXTAVADOS E DRENAGEM PROXIMO AO PARQUE DE EXPOSIÇÕES NO MUNICÍPIO DE SERICITA/MG</p>			
<p>ENDEREÇO: ACESSO AO PARQUE DE EXPOSIÇÕES E GARAGEM MUNICIPAL BAIRRO ESTELITA GOMES DE TOLEDO</p>			
<p>CIDADE / UF: SERICITA/MG</p>			
<p>PROPRIETÁRIO: PREFEITURA MUNICIPAL DE SERICITA/MG</p>		<p>CNPJ/CPF: 19.243.518./0001-84</p>	
<p>R. T.: NAYARA HELENA FIALHO OLIVEIRA</p>		<p>CREA-MG: 214.589/D</p>	
<p>DESCRIÇÃO: PROJETO DE PAVIMENTAÇÃO</p>		<p>FORMATO: A1</p>	<p>REVISÃO: 00</p>
		<p>ESCALA: Indicadas</p>	<p>DATA: 18/11/2025</p>

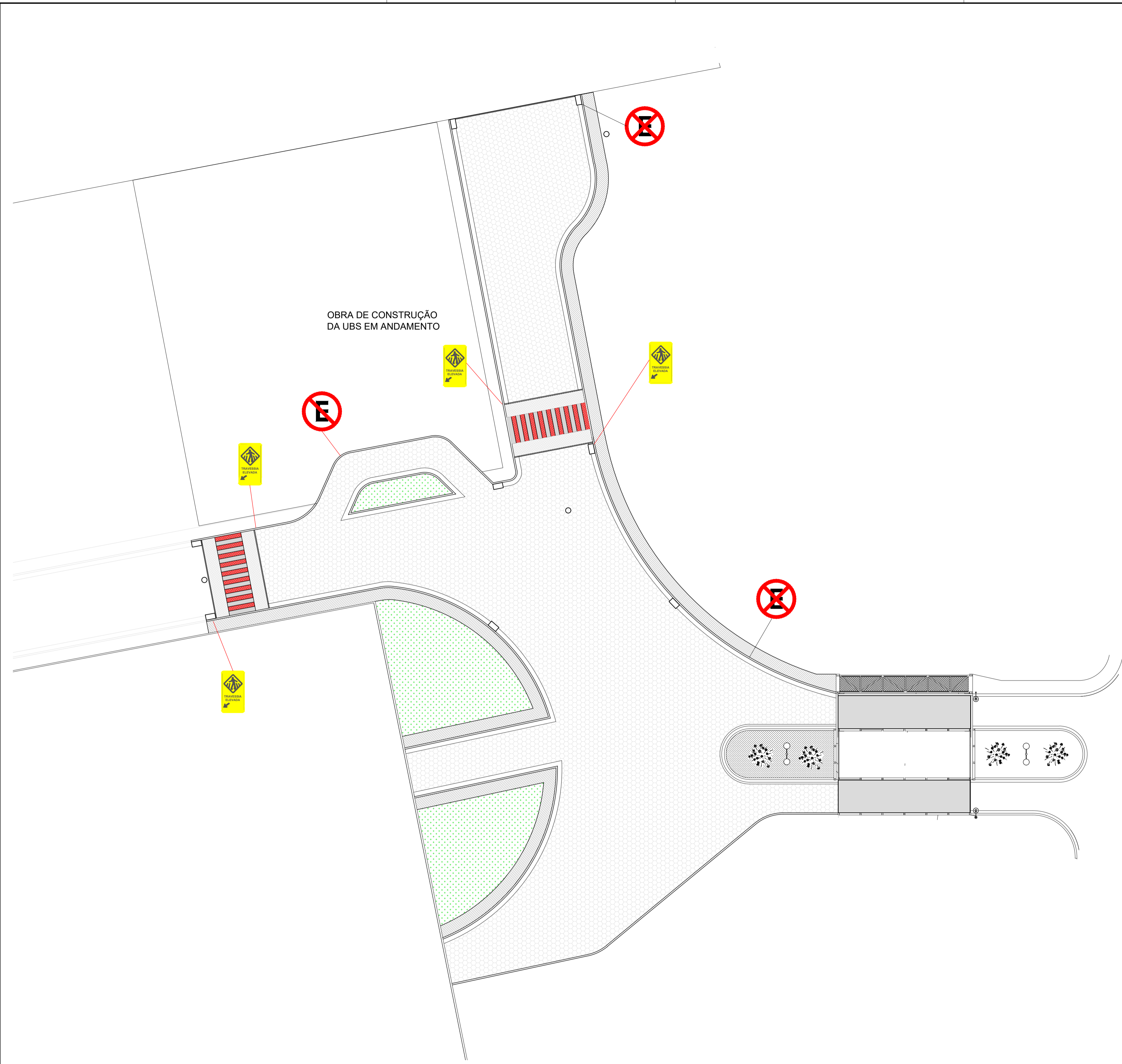
LEGENDA:	



- NOTAS:
- NÃO HAVERÁ EXECUÇÃO DE BASE NESTE ESCOPO, APENAS SERVIÇO DE PATROAMENTO..
 - AS DIMENSÕES DE SARJETA E MEIO-FIO SÃO PADRÃO PARA TODO O PROJETO

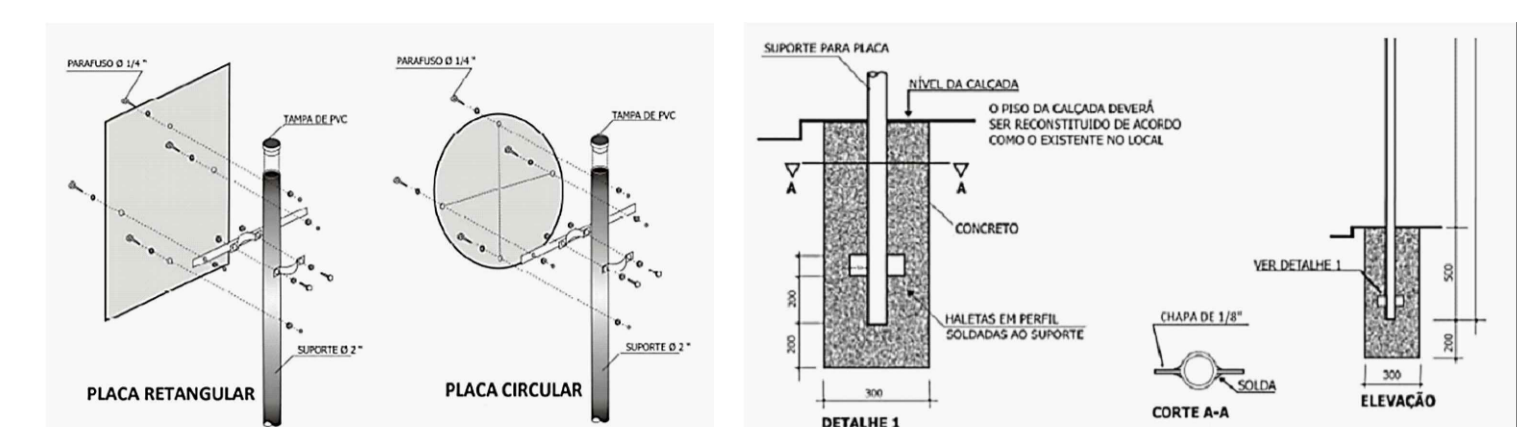
PLANTA BAIXA - DRENAGEM
ESC. 1/250

		PRANCHA:	02/03
TÍTULO: PAVIMENTAÇÃO URBANA EM BLOQUETES SEXTAVADOS E DRENAGEM PROXIMO AO PARQUE DE EXPOSIÇÕES NO MUNICÍPIO DE SERICITA/MG			
ENDEREÇO: ACESSO AO PARQUE DE EXPOSIÇÕES E GARAGEM MUNICIPAL BAIRRO ESTELITA GOMES DE TOLEDO			
CIDADE / UF: SERICITA/MG			
PROPRIETÁRIO: PREFEITURA MUNICIPAL DE SERICITA/MG		CNPJ/CPF: 19.243.518./0001-84	
R. T.: NAYARA HELENA FIALHO OLIVEIRA		CREA-MG: 214.589/D	
DESCRIÇÃO: PROJETO DE DRENAGEM		FORMATO: A1	REVISÃO: 00
		ESCALA: Indicadas	DATA: 18/11/2025



OBRA DE CONSTRUÇÃO DA UBS EM ANDAMENTO

DETALHE DE FIXAÇÃO DAS PLACAS



ADVERTÊNCIA FAIXA ELEVADA TAMANHO 50X70 CM
 REGULAMENTAÇÃO DE ESTACIONAMENTO TAMANHO 050 CM
 REGULAMENTAÇÃO DE ESTACIONAMENTO TAMANHO 050 CM
 REGULAMENTAÇÃO DE VELOCIDADE TAMANHO 050 CM

Obs.: A instalação das placas deverá seguir todas as recomendações dispostas no Manual Brasileiro de Sinalização de Trânsito - Sinalização Vertical De Regulamentação - Volume I, Contran/Denatram - Publicado Por Meio De Resolução Nº 180, De 26 De Agosto De 2005

- NOTAS:
1. NÃO HAVERÁ EXECUÇÃO DE BASE NESTE ESCOPO, APENAS SERVIÇO DE PATROAMENTO.
 2. AS DIMENSÕES DE SARJETA E MEIO-FIO SÃO PADRÃO PARA TODO O PROJETO

		PRANCHA:	03/03
TÍTULO: PAVIMENTAÇÃO URBANA EM BLOQUETES SEXTAVADOS E DRENAGEM PROXIMO AO PARQUE DE EXPOSIÇÕES NO MUNICÍPIO DE SERICITA/MG			
ENDEREÇO: ACESSO AO PARQUE DE EXPOSIÇÕES E GARAGEM MUNICIPAL BAIRRO ESTELITA GOMES DE TOLEDO			
CIDADE / UF: SERICITA/MG			
PROPRIETÁRIO: PREFEITURA MUNICIPAL DE SERICITA/MG		CNPJ/CPF: 19.243.518./0001-84	
R. T.: NAYARA HELENA FIALHO OLIVEIRA		CREA-MG: 214.589/D	
DESCRIÇÃO: PROJETO DE SINALIZAÇÃO		FORMATO: A1	REVISÃO: 00
		ESCALA: Indicadas	DATA: 18/11/2025