

QUADRO DE JANELAS

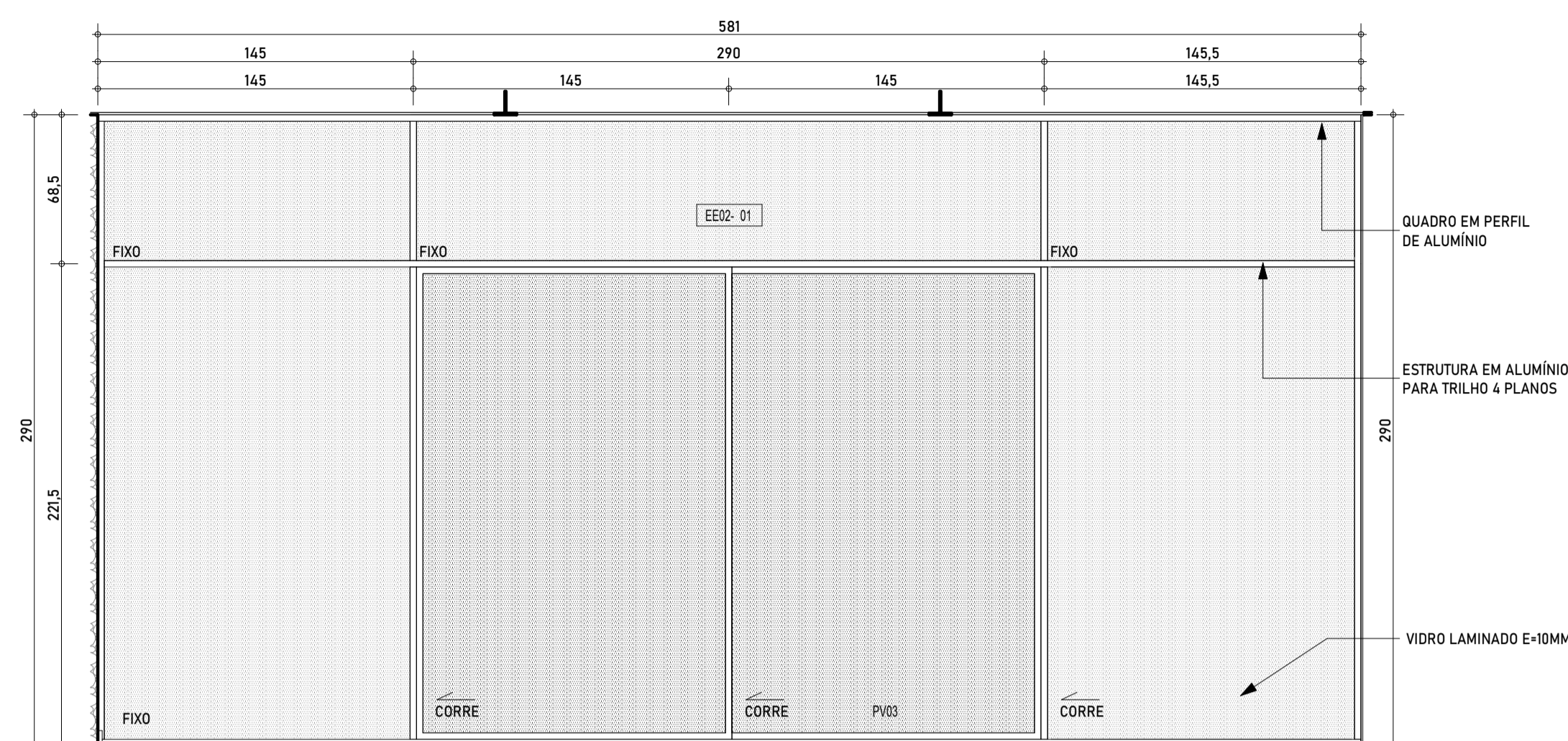
CÓD.	L	A	QTD.	DESCRIÇÃO
JA01	35	80	4	JANELA TIPO MAXIM-AR, QUADRO EM PERFIS DE ALUMÍNIO ANODIZADO NA COR PRETA BITOLA 25 PRIMEIRA LINHA, REF. PERFIL ECOLINE 25 OU EQUIVALENTE TÉCNICO, FECHAMENTO EM VIDRO LISO INCOLOR 4MM
JA02	400	100	1	JANELA TIPO MAXIM-AR, QUADRO EM PERFIS DE ALUMÍNIO ANODIZADO NA COR PRETA BITOLA 25 PRIMEIRA LINHA, REF. PERFIL ECOLINE 25 OU EQUIVALENTE TÉCNICO, FECHAMENTO EM VIDRO LISO INCOLOR 4MM

QUADRO DE PORTAS

ID	L	A	QTD.	DESCRIÇÃO
PM01	80	210	2	PORTA DE MADEIRA NÚCLEO SÓLIDO TIPO PESADA ESP. 35/40MM (NBR 15930) DE GIRO SIMPLES ACABAMENTO EM PINTURA ESMALTE SINTÉTICO NA COR GRAFITE COM DOBRADIÇA EM AÇO 3 1/2" ESP. 2MM CROMADA COM ANEL E FECHADURA DE EMBUTIR COM CILINDRO PARA BANHEIRO EM AÇO INOX E ZAMAC E ACABAMENTO CROMADO. 80x210CM
PM02	80	210	2	PORTA DE MADEIRA NÚCLEO SÓLIDO TIPO PESADA ESP. 35/40MM (NBR 15930) DE GIRO SIMPLES ACABAMENTO EM PINTURA ESMALTE SINTÉTICO NA COR GRAFITE COM DOBRADIÇA EM AÇO 3 1/2" ESP. 2MM CROMADA COM ANEL E FECHADURA DE EMBUTIR COM CILINDRO PARA BANHEIRO EM AÇO INOX E ZAMAC E ACABAMENTO CROMADO. CHAPA EM AÇO INOX NA BASE DA PORTA H=40CM E BARRA EM AÇO INOX L=40CM DO LADO INTERNO, CONFORME NBR 9050, 80x210CM
PM03	90	210	1	PORTA DE MADEIRA NÚCLEO SÓLIDO TIPO PESADA ESP. 35/40MM (NBR 15930) DE GIRO SIMPLES ACABAMENTO EM PINTURA ESMALTE SINTÉTICO NA COR GRAFITE COM DOBRADIÇA EM AÇO 3 1/2" ESP. 2MM CROMADA COM ANEL E FECHADURA DE EMBUTIR COM CILINDRO EXTERNA EM AÇO INOX E ZAMAC E ACABAMENTO CROMADO. 90x210
PM04	90	285	1	PORTA DE MADEIRA NÚCLEO SÓLIDO TIPO PESADA ESP. 35/40MM (NBR 15930) DE GIRO SIMPLES ACABAMENTO EM PINTURA ESMALTE SINTÉTICO NA COR GRAFITE COM DOBRADIÇA EM AÇO 3 1/2" ESP. 2MM CROMADA COM ANEL E FECHADURA DE EMBUTIR COM CILINDRO EXTERNA EM AÇO INOX E ZAMAC E ACABAMENTO CROMADO. 90x210

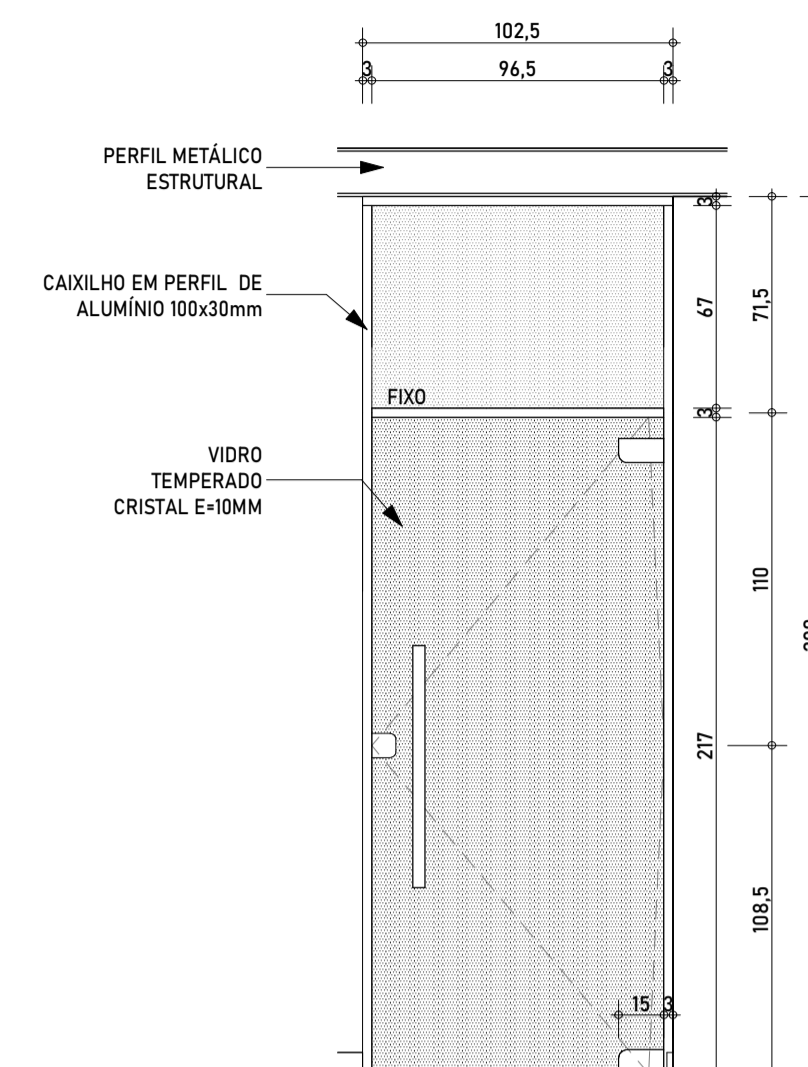
QUADRO DE ESQUADRIAS ESPECIAIS

CÓD.A	CÓD.B	L	H	QTD.	DESCRIÇÃO
EE01	01	5,89	0,71	1	ESQUADRIA EM VIDRO TEMPERADO INCOLOR ESP. 10MM COM TRESPASSE PARA VENTILAÇÃO. QUADRO EM PERFIS DE ALUMÍNIO ACABAMENTO ANODIZADO NA COR PRETA 100x30mm. PROTEÇÃO COM TELA MOSQUITEIRA
EE01	02	5,89	0,72	1	ESQUADRIA EM VIDRO TEMPERADO INCOLOR ESP. 10MM COM TRESPASSE PARA VENTILAÇÃO. QUADRO EM PERFIS DE ALUMÍNIO ACABAMENTO ANODIZADO NA COR PRETA 100x30mm. PROTEÇÃO COM TELA MOSQUITEIRA
EE02	01	5,94	2,90	1	ESQUADRIA EM PERFIS DE ALUMÍNIO ACABAMENTO ANODIZADO NA COR PRETA TIPOLOGIA FACHADA ENTRE VÃOS PELE DE VIDRO REFERÊNCIA COMERCIAL BELMETAL ATLANTA, HYDRÓ CITTA DUE OU EQUIVALENTE TÉCNICO. VIDRO TIPO LAMINADO 4mm+PVB0,38mm+6mm. OU EQUIVALENTE TÉCNICO
EE03	01	1,59	0,68	2	ESQUADRIA EM VIDRO TEMPERADO INCOLOR ESP. 10MM QUADRO EM PERFIS DE ALUMÍNIO ACABAMENTO ANODIZADO NA COR PRETA 100x30mm
EE03	02	1,59	0,42	2	ESQUADRIA EM VIDRO TEMPERADO INCOLOR ESP. 10MM QUADRO EM PERFIS DE ALUMÍNIO ACABAMENTO ANODIZADO NA COR PRETA 100x30mm
EE03	03	1,60	0,35	2	ESQUADRIA EM VIDRO TEMPERADO INCOLOR ESP. 10MM QUADRO EM PERFIS DE ALUMÍNIO ACABAMENTO ANODIZADO NA COR PRETA 100x30mm
EE03	04	1,59	0,25	2	ESQUADRIA EM VIDRO TEMPERADO INCOLOR ESP. 10MM QUADRO EM PERFIS DE ALUMÍNIO ACABAMENTO ANODIZADO NA COR PRETA 100x30mm
PV	01	1,03	2,90	1	PORTA SIMPLES PIVOTANTE EM VIDRO TEMPERADO CRISTAL ESP-10mm, DIMENSÕES CONFORME DETALHAMENTO. CONJUNTO COMPLETO DE FERRAGENS PARA VIDRO TEMPERADO EM LATÃO CROMADO OU AÇO INOX POLIDO, INCLUSIVE MOLA DE PISO. PUXADOR TUBULAR VERTICAL 55CM, ø4cm, EM LATÃO CROMADO OU AÇO INOX ESCOVADO.



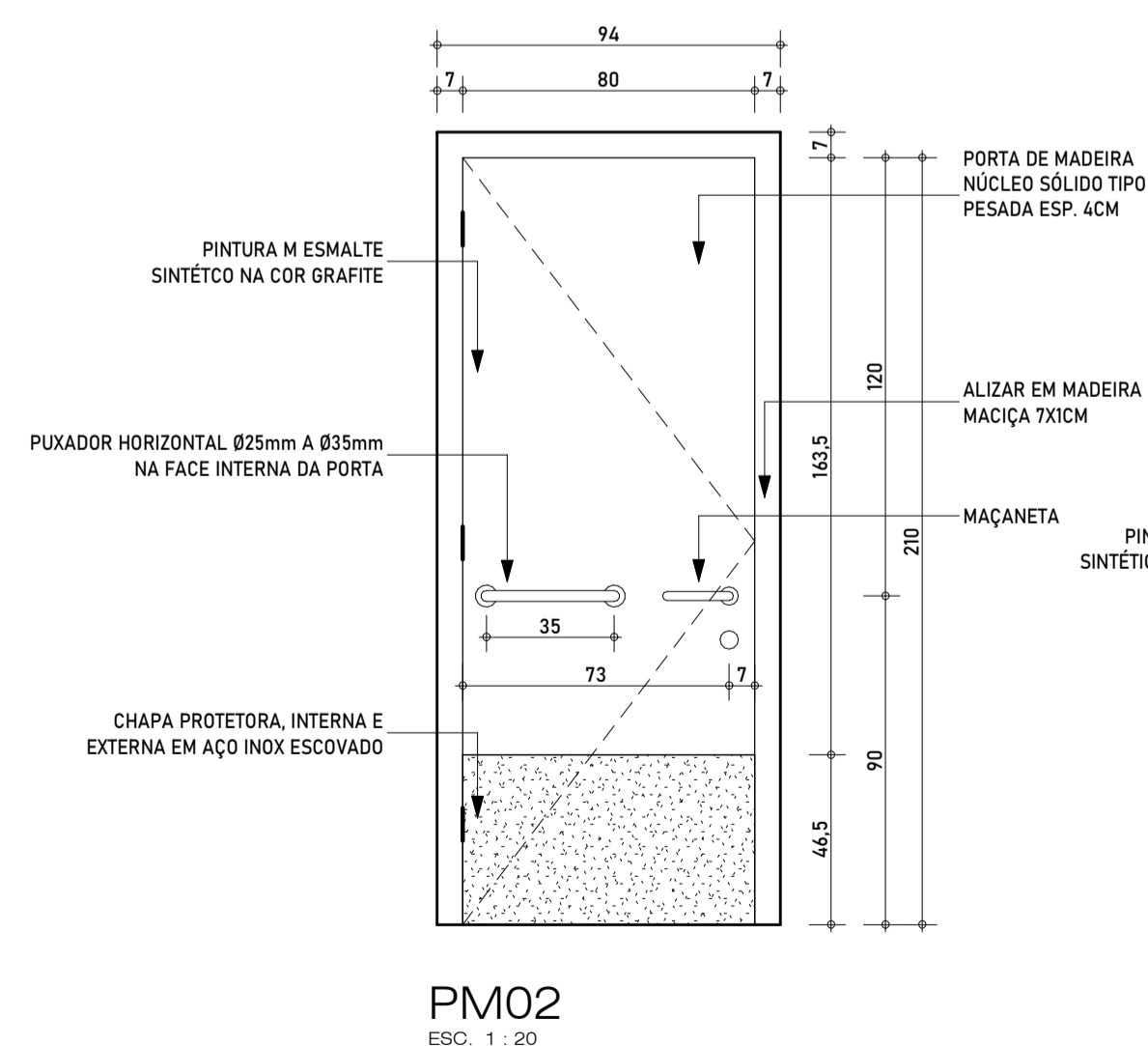
- TIPOLOGIA:** FECHAMENTO DE VÃO INTERNO, PORTA DE CORRER EM QUATRO PLANOS, PAINEL ESQUERDO FIXO E TRÊS DE CORRER
- ESTRUTURA:** CAIXILHOS DE ALUMÍNIO ANODIZADO NA COR PRETA
- VIDRO:** LAMINADO INCOLOR ESP-10MM (4mm+PVB+4mm)
- FERRAGEM:** FECHADURA TIPO BICO DE PAPAGAIO E CONJUNTO DE TRINCO COM PUXADOR EM NYLON REF. JUNDIENSE
- FERRIL:** SOLEIRA EM GRANITO CINZA ANDORINHA POLIDO
- REF.COM:** HYDRÓ CITTA, BELMETAL ATLANTA OU EQUIVALENTE TÉCNICO

EE02-01 / PV3  
ESC. 1 : 25

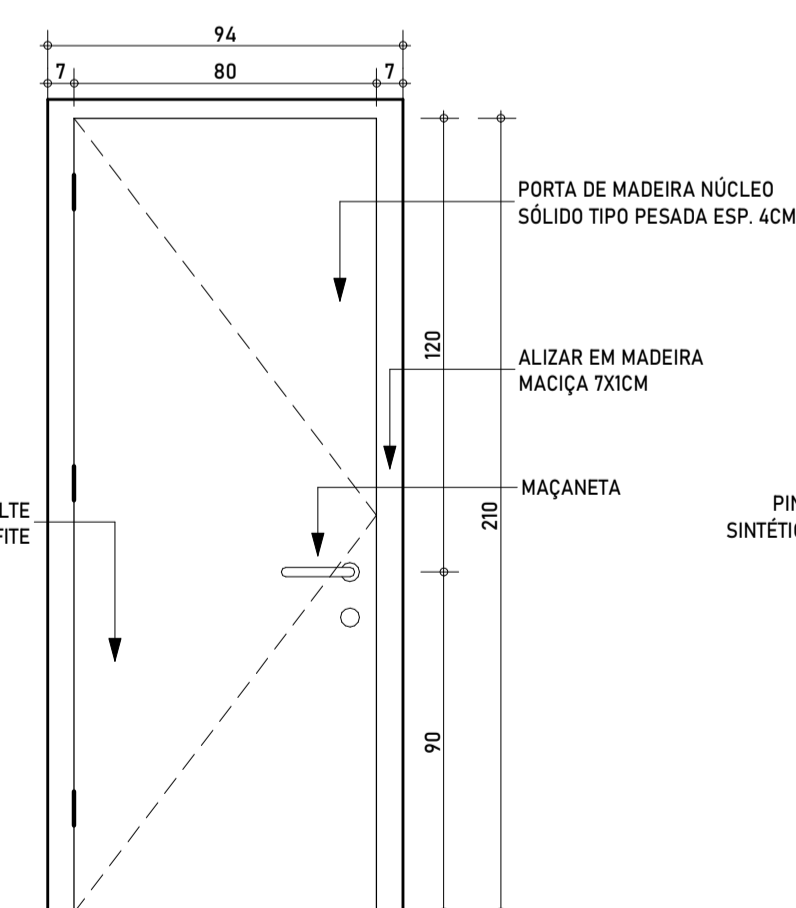


- TIPOLOGIA:** PORTA PIVOTANTE ENTRE VÃOS COM BANDEIRA FIXA
- ESTRUTURA:** PAINEL AUTOPIVOTANTE, COM PERFIL DE ARREMATTE EM ALUMÍNIO 100x30mm
- VIDRO:** VIDRO TEMPERADO CRISTAL ESP-10mm
- FERRAGEM:** CONJUNTO COMPLETO DE FERRAGENS PARA VIDRO TEMPERADO EM LATÃO CROMADO OU AÇO INOX POLIDO, INCLUSIVE MOLA DE PISO. PUXADOR TUBULAR VERTICAL 80CM, ø4cm, EM LATÃO CROMADO OU AÇO INOX ESCOVADO.
- FERRIL:** SOLEIRA EM GRANITO CINZA ANDORINHA POLIDO
- REF.COM:**

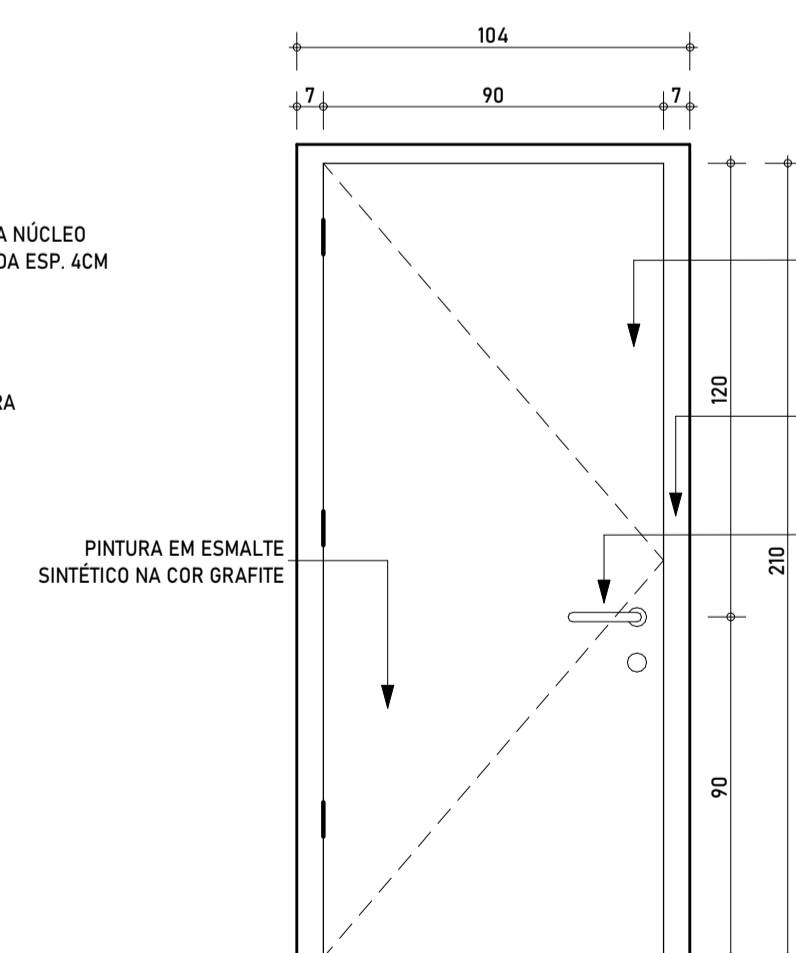
PV01  
ESC. 1 : 25



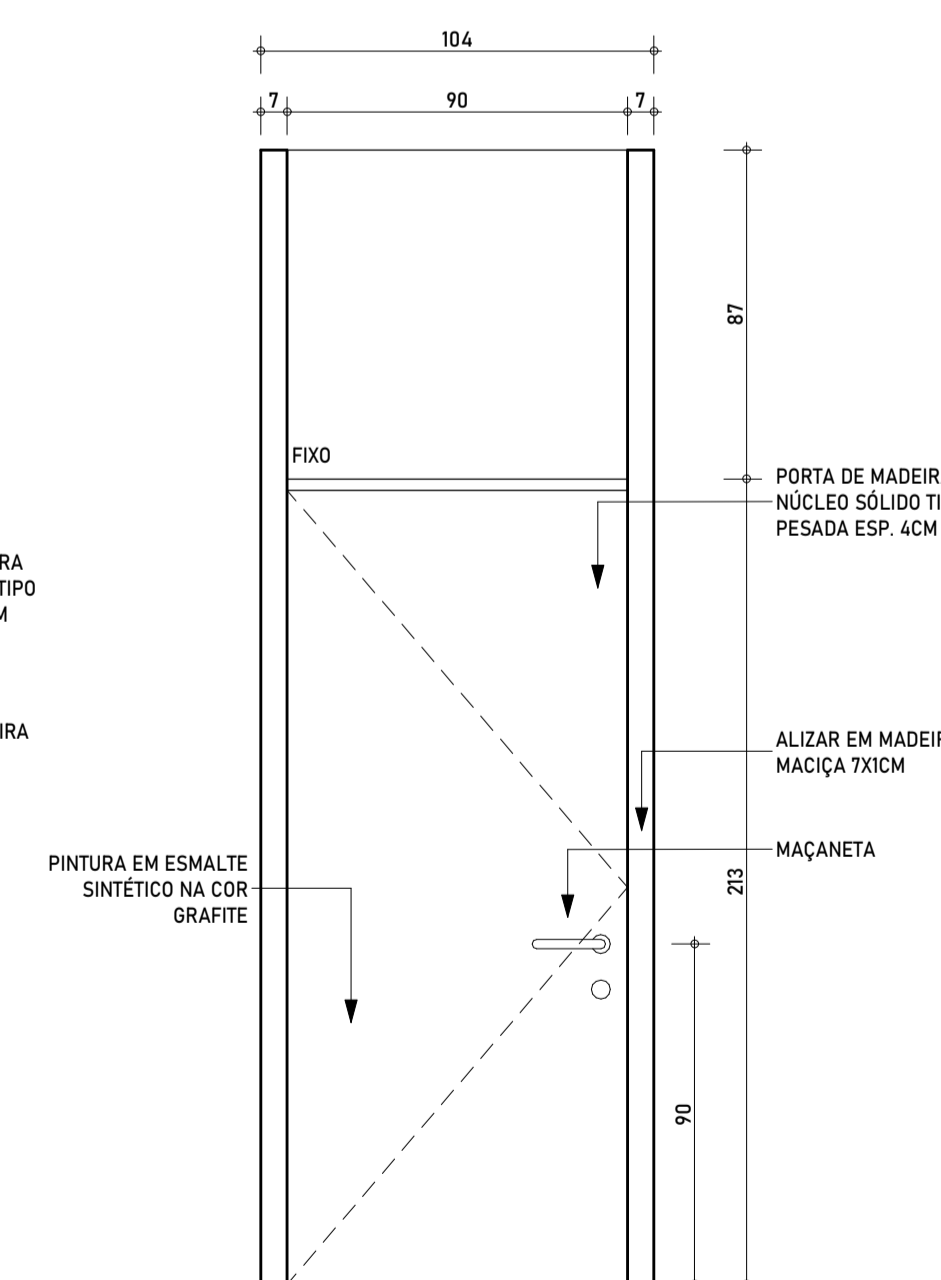
PM02  
ESC. 1 : 20



PM01  
ESC. 1 : 20



PM03  
ESC. 1 : 20



PM04  
ESC. 1 : 20

NÚMERO	DATA	CONTEÚDO
R4	23/08/2024	RETIRADA DO RESERVATÓRIO
R3	04/07/2024	PROJETO EXECUTIVO - 4ª EMISSÃO
R2	08/04/2024	PROJETO EXECUTIVO - 3ª EMISSÃO
R1	19/03/2024	PROJETO EXECUTIVO - 2ª EMISSÃO
R0	05/01/2024	PROJETO EXECUTIVO - EMISSÃO INICIAL

RESPONSÁVEIS TÉCNICOS  
COORDENAÇÃO  
ARQ. ELISÂNGELA DE ALMEIDA  
CHIQUITO CAUIBR A29.353-9

PROJETO  
ARQ. MATEUS PONTES  
CAUIBR A28.978-7

ARQ. ELISÂNGELA DE ALMEIDA CHIQUITO  
CAUIBR A29.353-9



PARQUE RECANTO VERDE

PREFEITURA DE SANTA BÁRBARA

SANTA BÁRBARA (MG)

PRODUTO 07  
PROJETO EXECUTIVO

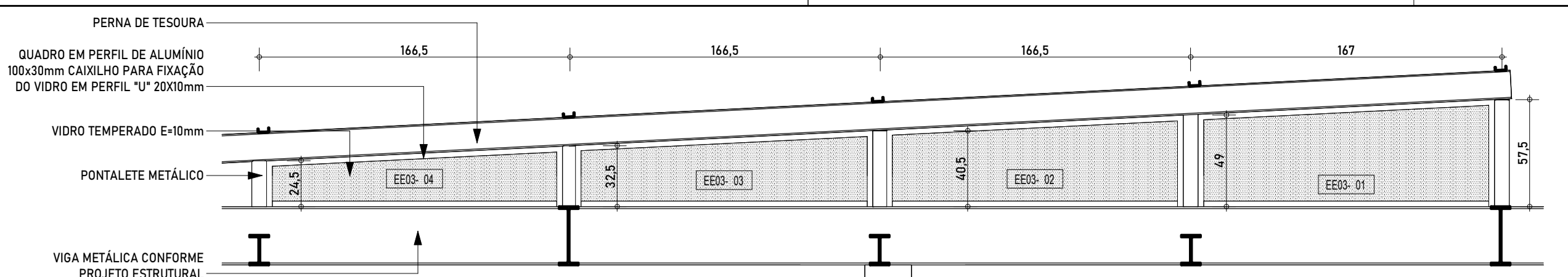
FOLHA

LANCHONETE  
ESQUADRIAS - AMPLIAÇÃO 1

E.01

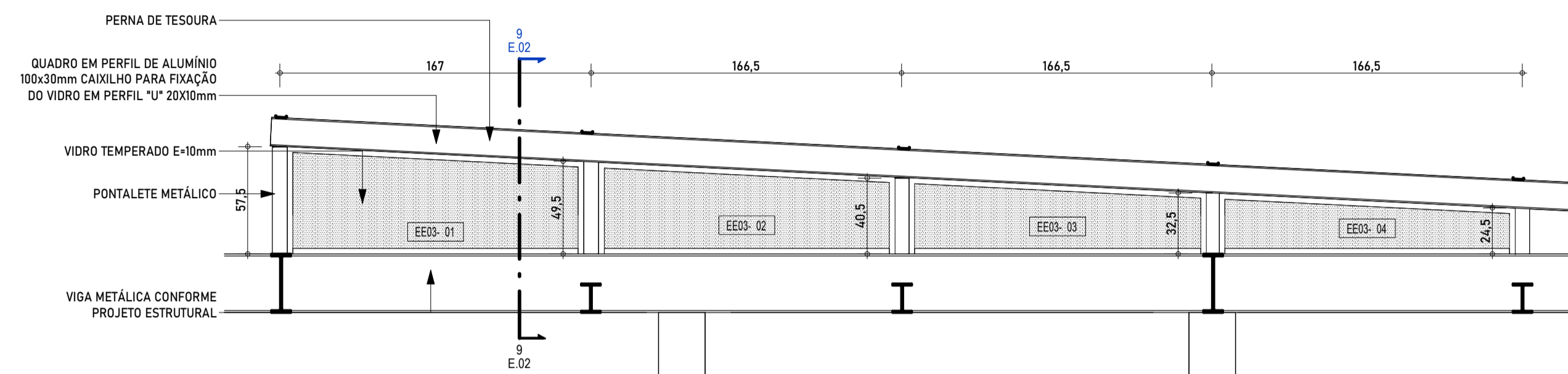
ARQUIVO	DATA	ESCALAS	REVISÃO
	05/01/2024	INDICADAS	REV.R4

TRAMA LABORATÓRIO DE PLANEJAMENTO E PROJETO - UFMG  
Rua Parailba, 697/404A . Funcionários . CEP 30310-140 . Belo Horizonte (MG)  
Telefone: (31) 3269.1820 . e-mail: trama.lab.ufmg@gmail.com



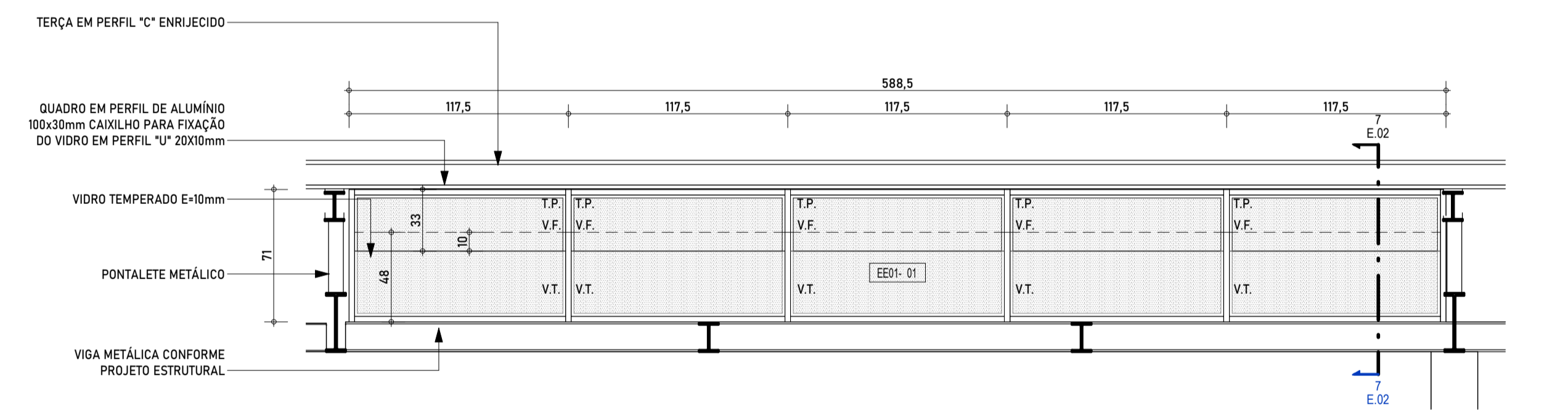
**TIPOLOGIA:** FECHAMENTO DE VÃO EXTERNO  
**ESTRUTURA:** VIDRO TEMPERADO FIXADO COM PERFIS DE ALUMÍNIO "U" 20x10mm, ANODIZADOS NA COR PRETA. QUADRO EM PERFIS DE ALUMÍNIO 100x300mm  
**VIDRO:** TEMPERADO CRISTAL E=10mm  
**FERRAGEM:** SEM FERRAGEM  
**FEITURIL:** ESTRUTURA METÁLICA  
**REF. COM:** SANTA MARINA, BLIDEX, OU EQUIVALENTE

**EE03**  
ESC. 1 : 25



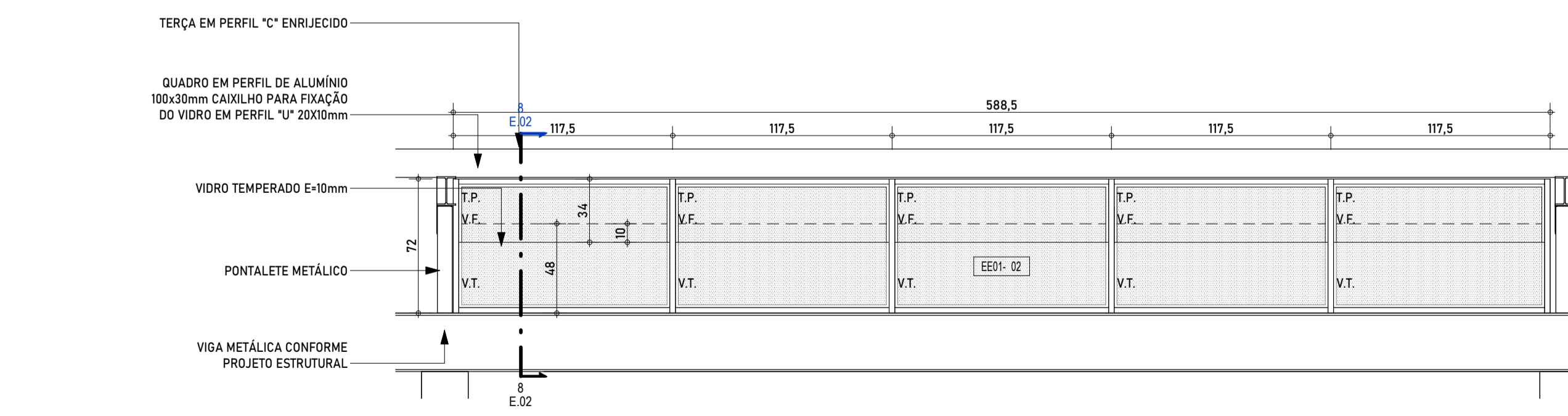
**TIPOLOGIA:** FECHAMENTO DE VÃO EXTERNO  
**ESTRUTURA:** VIDRO TEMPERADO FIXADO COM PERFIS DE ALUMÍNIO "U" 20x10mm, ANODIZADOS NA COR PRETA. QUADRO EM PERFIS DE ALUMÍNIO 100x300mm  
**VIDRO:** TEMPERADO CRISTAL E=10mm  
**FERRAGEM:** SEM FERRAGEM  
**FEITURIL:** ESTRUTURA METÁLICA  
**REF. COM:** SANTA MARINA, BLIDEX, OU EQUIVALENTE

**EE03-01 A 04**  
ESC. 1 : 25



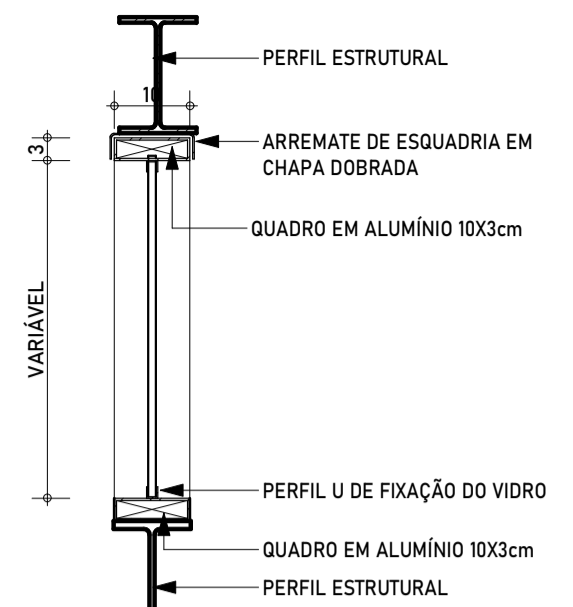
**TIPOLOGIA:** FECHAMENTO DE VÃO EXTERNO  
**ESTRUTURA:** VIDRO TEMPERADO FIXADO COM PERFIS DE ALUMÍNIO "U" 20x10mm, ANODIZADOS NA COR PRETA. QUADRO EM PERFIS DE ALUMÍNIO 100x300mm  
**VIDRO:** TEMPERADO CRISTAL E=10mm / TELA MOSQUITEIRA PARA PROTEÇÃO  
**FERRAGEM:** SEM FERRAGEM  
**FEITURIL:** ESTRUTURA METÁLICA  
**REF. COM:** SANTA MARINA, BLIDEX, OU EQUIVALENTE

**EE01-01**  
ESC. 1 : 25

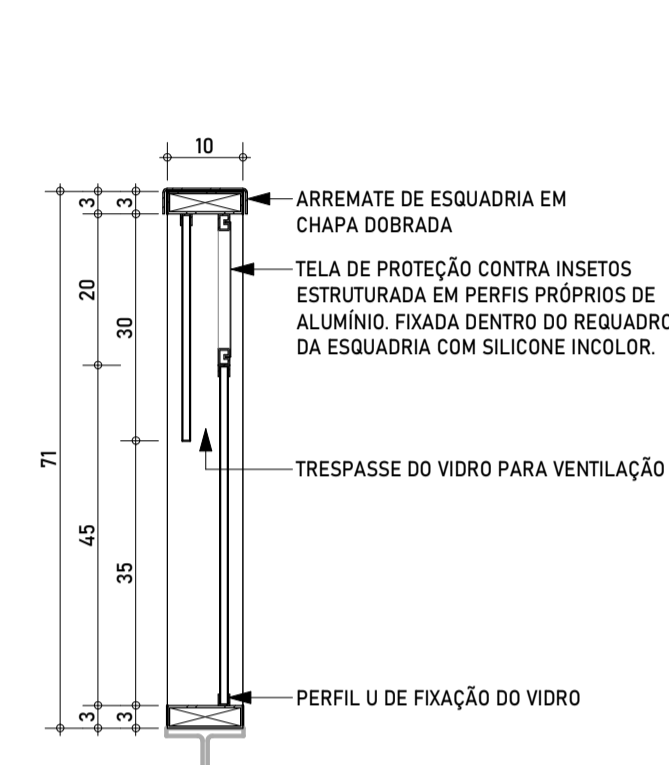


**TIPOLOGIA:** FECHAMENTO DE VÃO EXTERNO  
**ESTRUTURA:** VIDRO TEMPERADO FIXADO COM PERFIS DE ALUMÍNIO "U" 20x10mm, ANODIZADOS NA COR PRETA. QUADRO EM PERFIS DE ALUMÍNIO 100x300mm  
**VIDRO:** TEMPERADO CRISTAL E=10mm / TELA MOSQUITEIRA PARA PROTEÇÃO  
**FERRAGEM:** SEM FERRAGEM  
**FEITURIL:** ESTRUTURA METÁLICA  
**REF. COM:** SANTA MARINA, BLIDEX, OU EQUIVALENTE

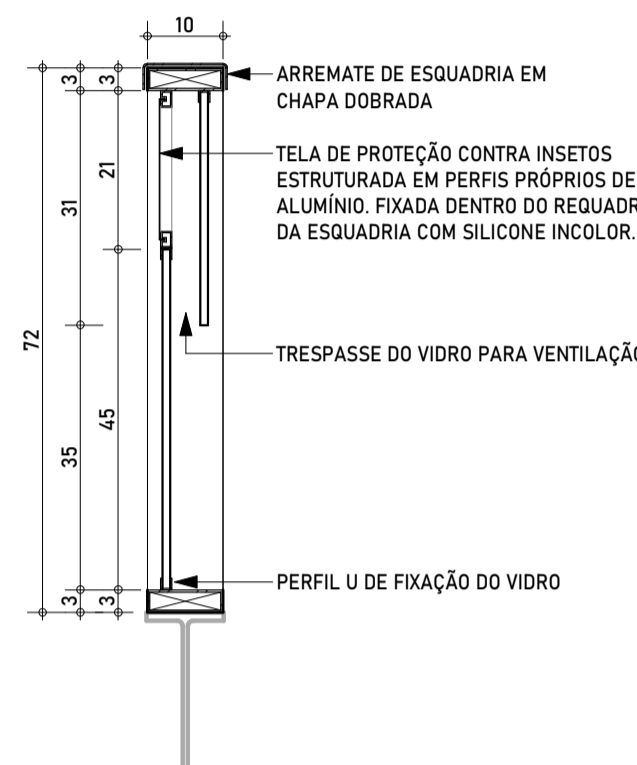
**EE01-02**  
ESC. 1 : 25



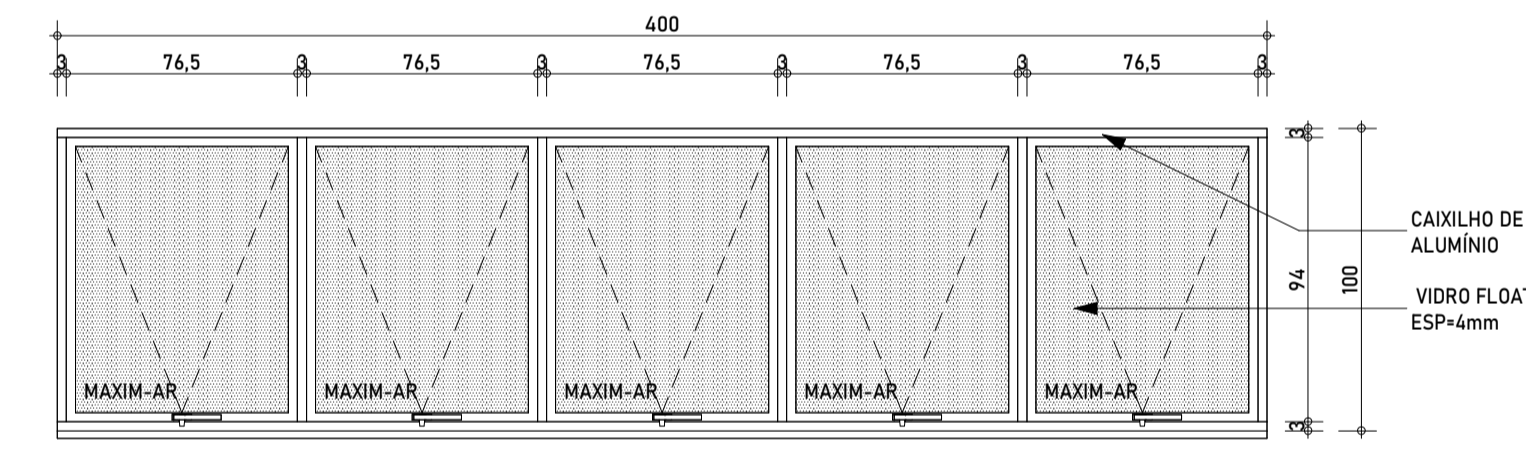
**SEÇÃO EE03-TÍPICO**  
ESC. 1 : 10



**SEÇÃO EE01-1**  
ESC. 1 : 10

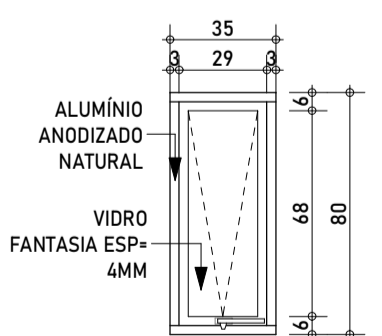


**SEÇÃO EE01-2**  
ESC. 1 : 10



**TIPOLOGIA:** ENTRE VÃOS - MAXIM-AR - 5 FOLHAS  
**ESTRUTURA:** QUADRO / CAIXILHO EM PERFIS DE ALUMÍNIO ANODIZADO NA COR PRETA BITOLA 32/35 PRIMEIRA LINHA.  
**VIDRO:** VIDRO FLOAT 4MM CRISTAL / TELA MOSQUITEIRA PARA PROTEÇÃO  
**FERRAGEM:** CONJUNTO COMPLETO PARA MAXIM-AR INCLUINDO BRAÇO, PIVÔ, FECHO, GUARNIÇÕES E DEMAIS ACESSÓRIOS PARA PERFIS BITOLA 32/35  
**FEITURIL:** GRANITO CINZA ANDORINHA POLIDO EM TODAS AS FACES APARENTES COM PINGADEIRA PARA O LADO EXTERNO 20CM  
**REF. COM:** SISTEMA HYDRO GOLD 3.2 / FERRAGENS UDINESE PARA HYDRO 3.2

**JA02**  
ESC. 1 : 25



**TIPOLOGIA:** JANELA PROJETANTE DESLIZANTE - MAXIM-AR  
**ESTRUTURA:** QUADRO / CAIXILHO EM PERFIS DE ALUMÍNIO ANODIZADO NA COR PRETA BITOLA 25 PRIMEIRA LINHA.  
**VIDRO:** VIDRO PONTILHADO 4MM  
**FERRAGEM:** CONJUNTO COMPLETO PARA MAXIM-AR INCLUINDO BRAÇO, PIVÔ, FECHO, GUARNIÇÕES E DEMAIS ACESSÓRIOS PARA PERFIS BITOLA 25  
**FEITURIL:** GRANITO CINZA ANDORINHA ACAB. POLIDO  
**REF. COM:** SISTEMA PERFIL ECOLINE 2.5 / FERRAGENS UDINESE PARA ECOLINE 2.5

**JA01**  
ESC. 1 : 25

QUADRO DE JANELAS				
CÓD.	L	A	QTD.	DESCRIÇÃO
JA01	35	80	4	JANELA TIPO MAXIM-AR, QUADRO EM PERFIS DE ALUMÍNIO ANODIZADO NA COR PRETA BITOLA 25 PRIMEIRA LINHA. REF. PERFIL ECOLINE 2.5 OU EQUIVALENTE TÉCNICO. FECHAMENTO EM VIDRO LISO INCOLOR 4MM
JA02	400	100	1	JANELA TIPO MAXIM-AR, QUADRO EM PERFIS DE ALUMÍNIO ANODIZADO NA COR PRETA BITOLA 25 PRIMEIRA LINHA. REF. PERFIL ECOLINE 2.5 OU EQUIVALENTE TÉCNICO. FECHAMENTO EM VIDRO LISO INCOLOR 4MM

QUADRO DE PORTAS				
ID	L	A	QTD.	DESCRIÇÃO
PM01	80	210	2	PORTA DE MADEIRA NÚCLEO SÓLIDO TIPO PESADA ESP. 35/40MM (NBR 15930) DE GIRO SIMPLES ACABAMENTO EM PINTURA ESMALTE SINTÉTICO NA COR GRAFITE COM DOBRADIÇA EM AÇO 3 1/2" ESP. 2MM CROMADA COM ANEL E FECHADURA DE EMBUTIR COM CILINDRO PARA BANHEIRO EM AÇO INOX E ZAMAC E ACABAMENTO CROMADO. 80x210CM
PM02	80	210	2	PORTA DE MADEIRA NÚCLEO SÓLIDO TIPO PESADA ESP. 35/40MM (NBR 15930) DE GIRO SIMPLES ACABAMENTO EM PINTURA ESMALTE SINTÉTICO NA COR GRAFITE COM DOBRADIÇA EM AÇO 3 1/2" ESP. 2MM CROMADA COM ANEL E FECHADURA DE EMBUTIR COM CILINDRO PARA BANHEIRO EM AÇO INOX E ZAMAC E ACABAMENTO CROMADO. CHAPA EM AÇO INOX NA BASE DA PORTA H=40CM E BARRA EM AÇO INOX L=40CM DO LADO INTERNO, CONFORME NBR 9050. 80x210CM
PM03	90	210	1	PORTA DE MADEIRA NÚCLEO SÓLIDO TIPO PESADA ESP. 35/40MM (NBR 15930) DE GIRO SIMPLES ACABAMENTO EM PINTURA ESMALTE SINTÉTICO NA COR GRAFITE COM DOBRADIÇA EM AÇO 3 1/2" ESP. 2MM CROMADA COM ANEL E FECHADURA DE EMBUTIR COM CILINDRO EXTERNA EM AÇO INOX E ZAMAC E ACABAMENTO CROMADO. 90x210
PM04	90	285	1	PORTA DE MADEIRA NÚCLEO SÓLIDO TIPO PESADA ESP. 35/40MM (NBR 15930) DE GIRO SIMPLES ACABAMENTO EM PINTURA ESMALTE SINTÉTICO NA COR GRAFITE COM DOBRADIÇA EM AÇO 3 1/2" ESP. 2MM CROMADA COM ANEL E FECHADURA DE EMBUTIR COM CILINDRO EXTERNA EM AÇO INOX E ZAMAC E ACABAMENTO CROMADO. 90x210

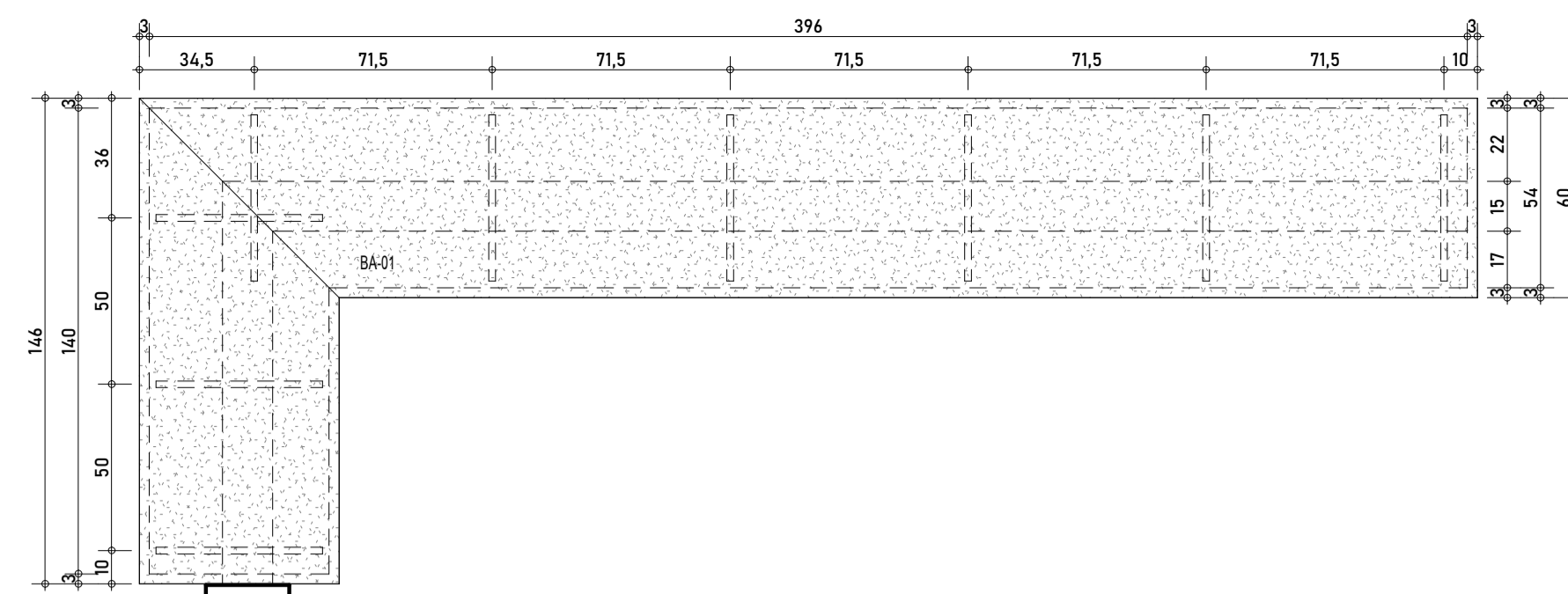
QUADRO DE ESQUADRIAS ESPECIAIS					
CÓD.A	CÓD.B	L	H	QTD.	DESCRIÇÃO
EE01	01	5,89	0,71	1	ESQUADRIA EM VIDRO TEMPERADO INCOLOR ESP. 10MM COM TRESPASSE PARA VENTILAÇÃO. QUADRO EM PERFIS DE ALUMÍNIO ACABAMENTO ANODIZADO NA COR PRETA 100x30mm. PROTEÇÃO COM TELA
EE01	02	5,89	0,72	1	ESQUADRIA EM VIDRO TEMPERADO INCOLOR ESP. 10MM COM TRESPASSE PARA VENTILAÇÃO. QUADRO EM PERFIS DE ALUMÍNIO ACABAMENTO ANODIZADO NA COR PRETA 100x30mm. PROTEÇÃO COM TELA MOSQUITEIRA
EE02	01	5,94	2,90	1	ESQUADRIA EM PERFIS DE ALUMÍNIO ACABAMENTO ANODIZADO NA COR PRETA TIPOLOGIA FACHADA ENTRE VÃOS PELE DE VIDRO REFERÊNCIA COMERCIAL BELMETAL ATLANTA, HYDRO CITTA DUE OU EQUIVALENTE TÉCNICO. VIDRO TIPO LAMINADO 4mm+PVB0,38mm+6mm. OU EQUIVALENTE TÉCNICO
EE03	01	1,59	0,68	2	ESQUADRIA EM VIDRO TEMPERADO INCOLOR ESP. 10MM QUADRO EM PERFIS DE ALUMÍNIO ACABAMENTO ANODIZADO NA COR PRETA 100x30mm
EE03	02	1,59	0,42	2	ESQUADRIA EM VIDRO TEMPERADO INCOLOR ESP. 10MM QUADRO EM PERFIS DE ALUMÍNIO ACABAMENTO ANODIZADO NA COR PRETA 100x30mm
EE03	03	1,60	0,35	2	ESQUADRIA EM VIDRO TEMPERADO INCOLOR ESP. 10MM QUADRO EM PERFIS DE ALUMÍNIO ACABAMENTO ANODIZADO NA COR PRETA 100x30mm
EE03	04	1,59	0,25	2	ESQUADRIA EM VIDRO TEMPERADO INCOLOR ESP. 10MM QUADRO EM PERFIS DE ALUMÍNIO ACABAMENTO ANODIZADO NA COR PRETA 100x30mm
PV	01	1,03	2,90	1	PORTA SIMPLES PIVOTANTE EM VIDRO TEMPERADO CRISTAL ESP=10mm, DIMENSÕES CONFORME DETALHAMENTO. CONJUNTO COMPLETO DE FERRAGENS PARA VIDRO TEMPERADO EM LATÃO CROMADO OU AÇO INOX POLIDO, INCLUSIVE MOLA DE PISO. PUXADOR TUBULAR VERTICAL 55CM, 64cm, EM LATÃO CROMADO OU AÇO INOX ESCOVADO.

NÚMERO	DATA	CONTEÚDO
R4	23/08/2024	RETIRADA DO RESERVATÓRIO
R3	04/07/2024	PROJETO EXECUTIVO - 4ª EMISSÃO
R2	08/04/2024	PROJETO EXECUTIVO - 3ª EMISSÃO
R1	19/03/2024	PROJETO EXECUTIVO - 2ª EMISSÃO
R0	05/01/2024	PROJETO EXECUTIVO - EMISSÃO INICIAL

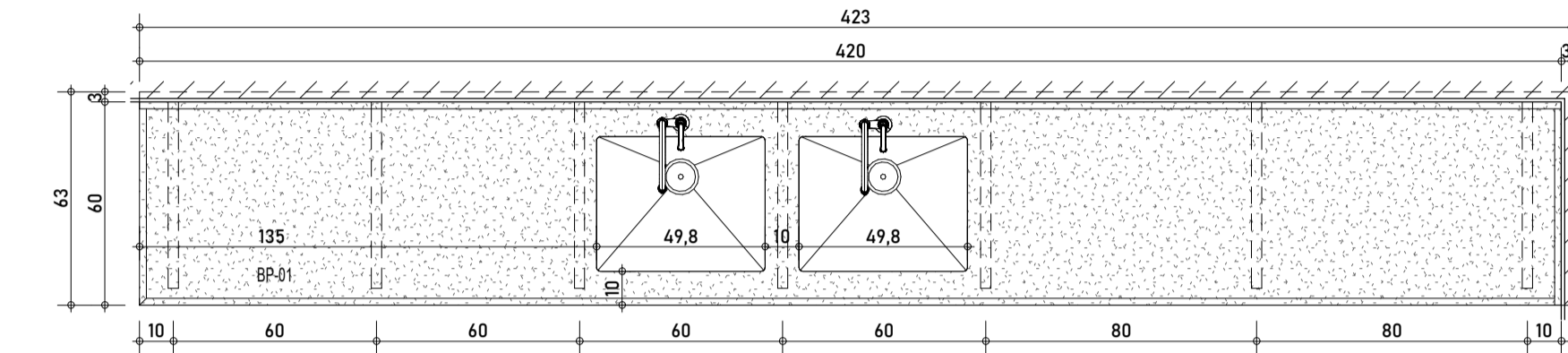
RESPONSÁVEIS TÉCNICOS  
 COORDENAÇÃO  
 ARQ. ELISÂNGELA DE ALMEIDA  
 CHIQUITO CAUIBR A29.353-9  
 PROJETO  
 ARQ. MATEUS PONTES  
 CAUIBR A28.978-7  
 ARQ. ELISÂNGELA DE ALMEIDA CHIQUITO  
 CAUIBR A29.353-9



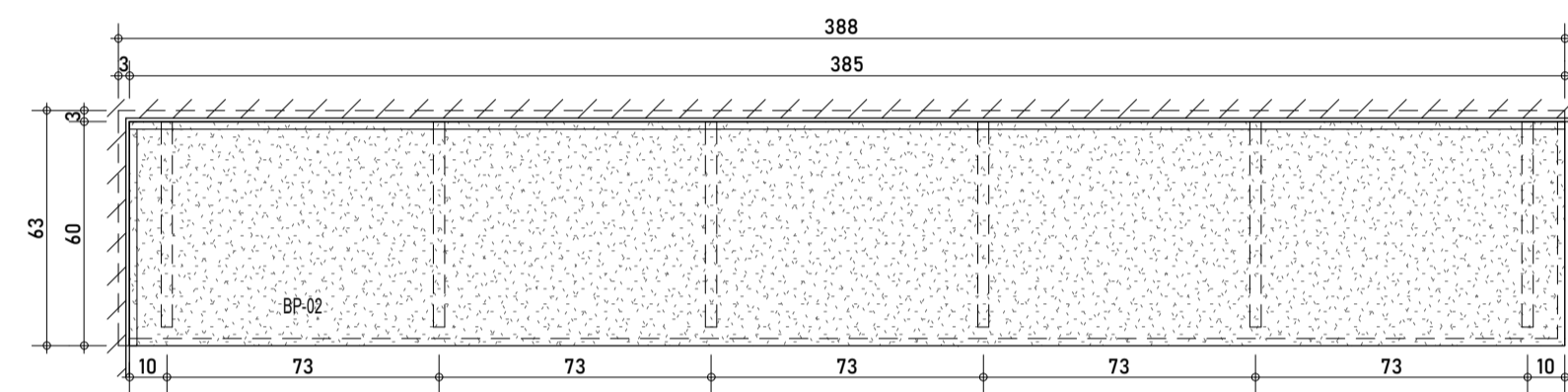
PARQUE RECANTO VERDE			
PREFEITURA DE SANTA BÁRBARA			
SANTA BÁRBARA (MG)			FOLHA
PRODUTO 07 PROJETO EXECUTIVO			<b>E.02</b>
ARQUIVO	DATA	ESCALAS	REVISÃO
	05/01/2024	INDICADAS	<b>REV.R4</b>
TRAMA LABORATÓRIO DE PLANEJAMENTO E PROJETO - UFMG Rua Parailba, 697/404A . Funcionários . CEP 30310-140 . Belo Horizonte (MG) Telefone: (31) 3269.1820 . e-mail: trama.lab.ufmg@gmail.com			



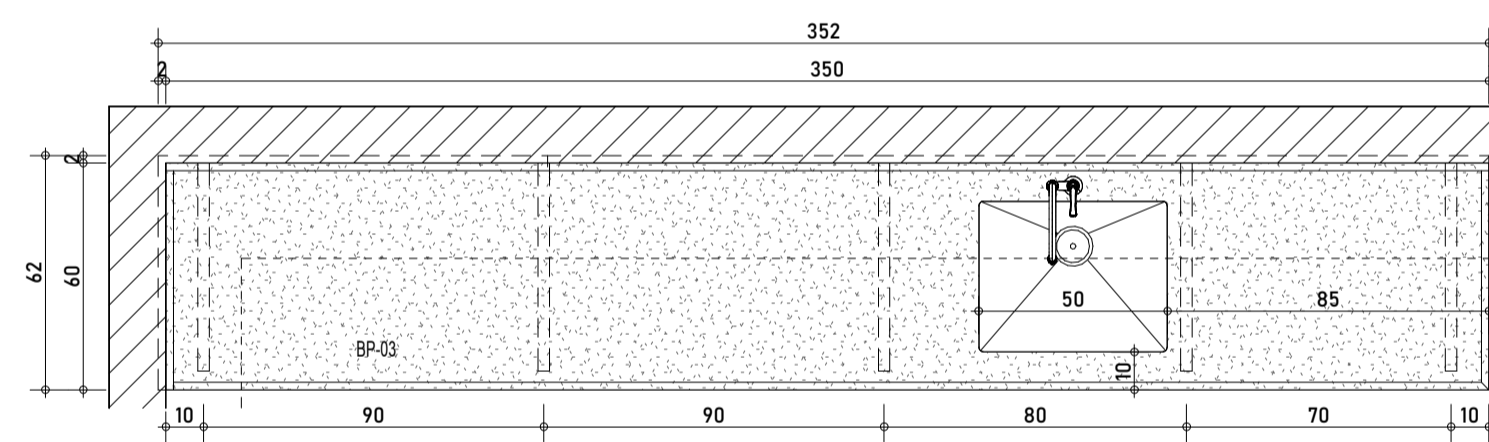
BANCADA BA-01  
ESC. 1 : 20



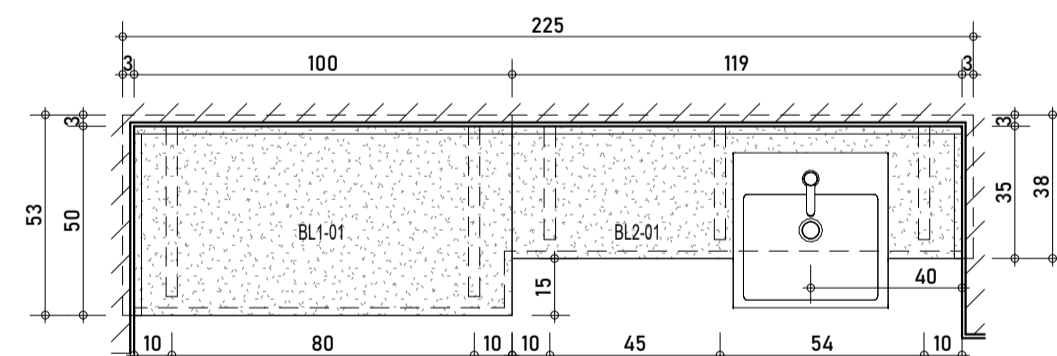
BANCADA BP-01  
ESC. 1 : 20



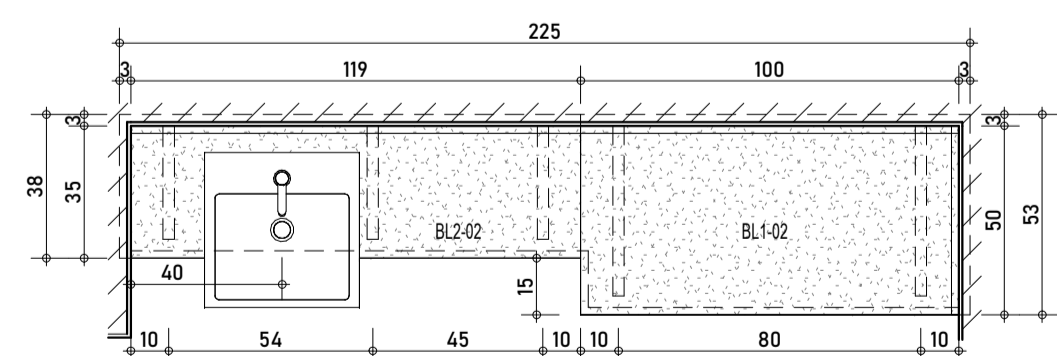
BANCADA BP-02  
ESC. 1 : 20



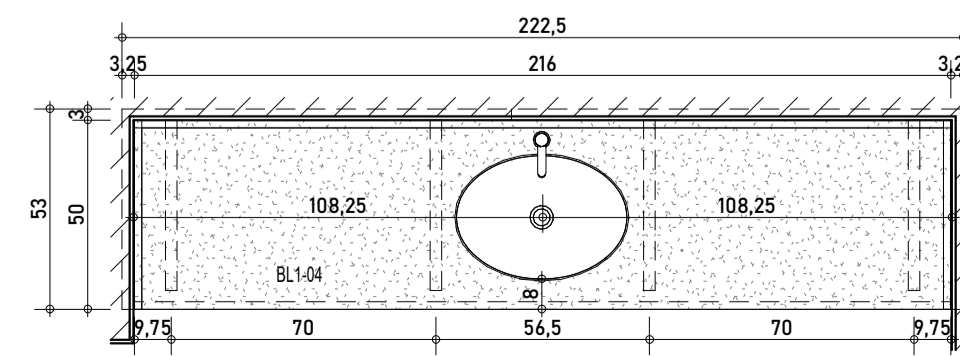
BANCADA BP-03  
ESC. 1 : 20



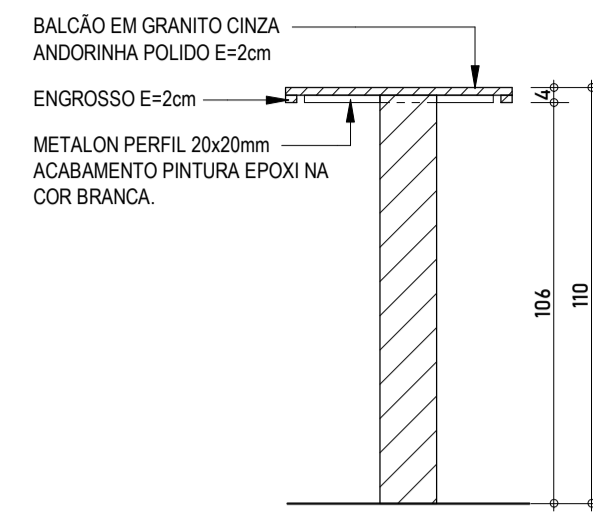
BANCADA BL1-01 E BL2-01  
ESC. 1 : 20



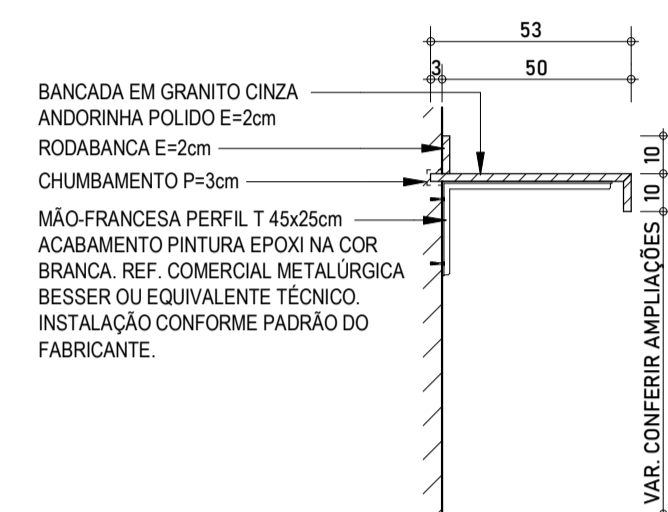
BANCADA BL1-02 E BL2-02  
ESC. 1 : 20



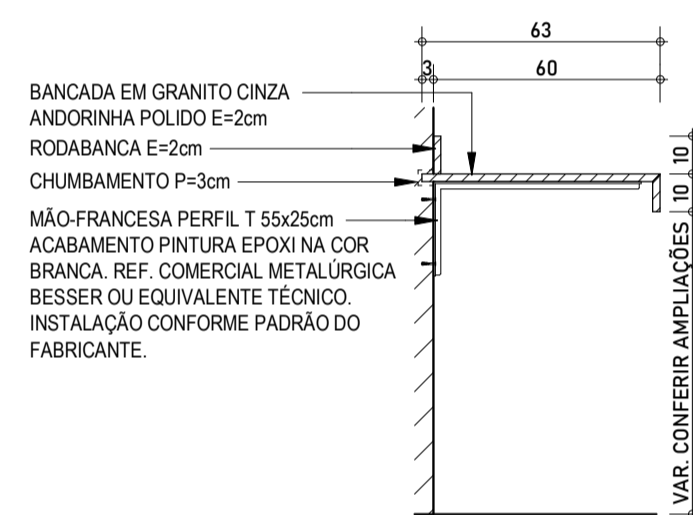
BANCADA BL1-03 E BL1-04  
ESC. 1 : 20



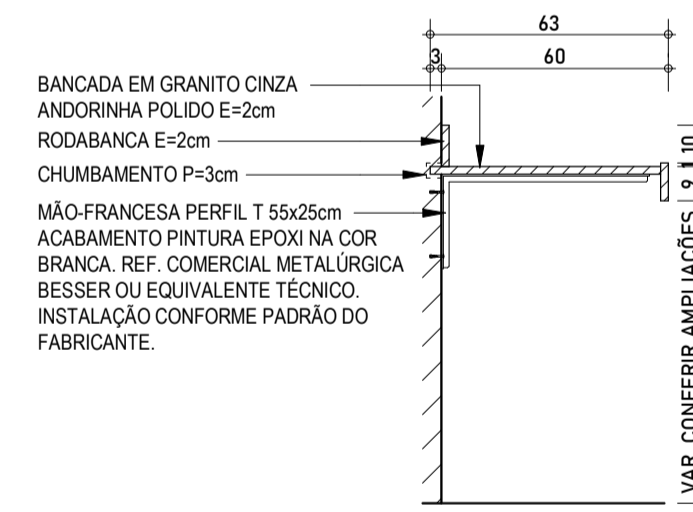
SEÇÃO TIPO BA01  
ESC. 1 : 20



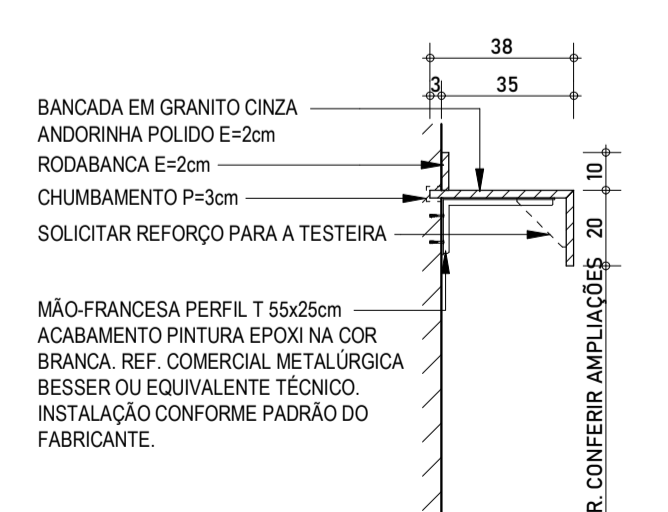
SEÇÃO TIPO BL1  
ESC. 1 : 20



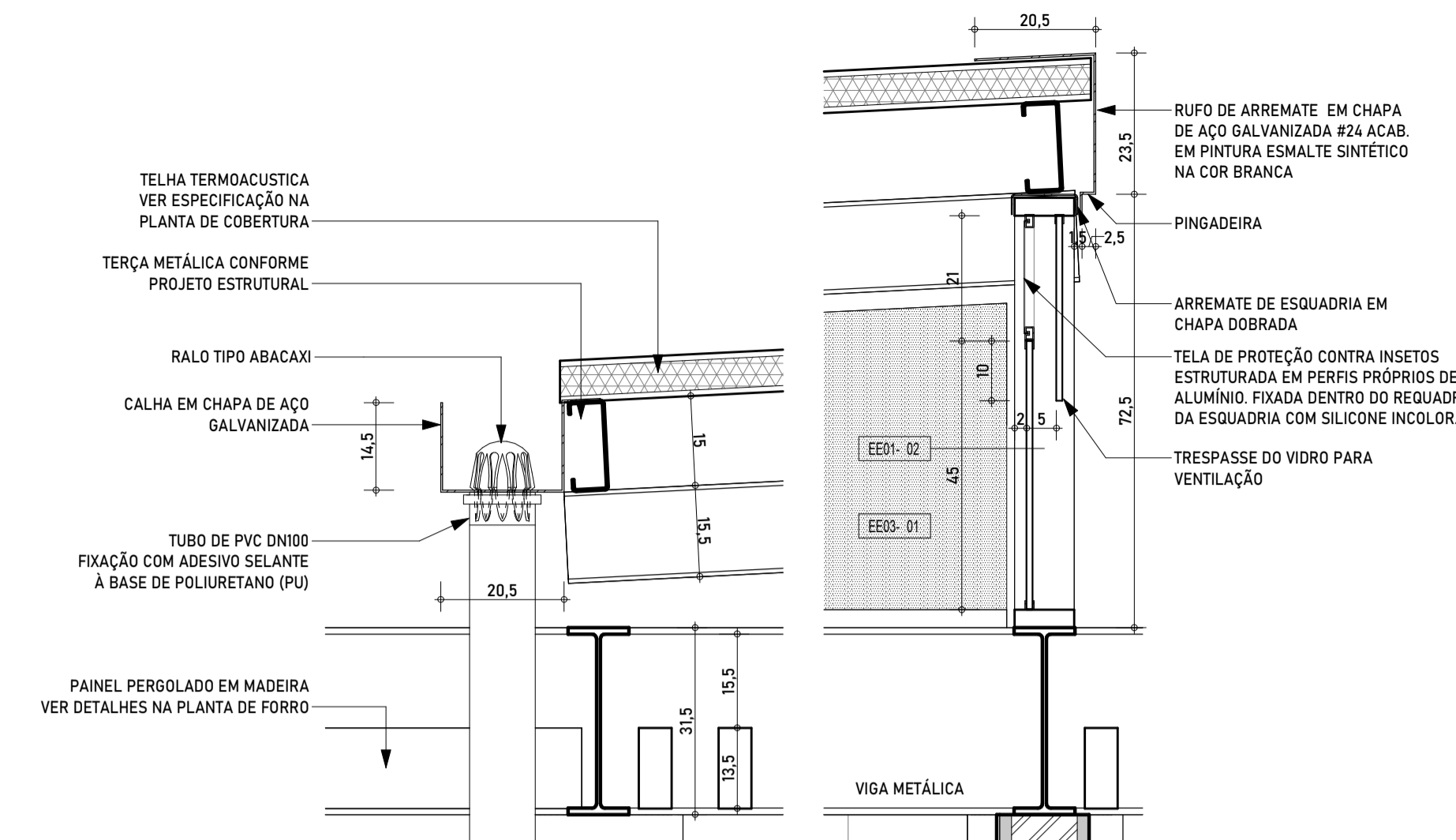
SEÇÃO TIPO BP-02  
ESC. 1 : 20



SEÇÃO TIPO BP-01 E BP-03  
ESC. 1 : 20



SEÇÃO TIPO BL2  
ESC. 1 : 20



S1-SAÍDA DA CALHA E ARREMATES DA COBERTURA E ESQUADRIA EE01-02  
ESC. 1 : 10

NÚMERO	DATA	CONTEÚDO
R4	23/08/2024	RETIRADA DO RESERVATÓRIO
R3	04/07/2024	PROJETO EXECUTIVO - 4ª EMISSÃO
R2	08/04/2024	PROJETO EXECUTIVO - 3ª EMISSÃO
R1	19/03/2024	PROJETO EXECUTIVO - 2ª EMISSÃO
R0	05/01/2024	PROJETO EXECUTIVO - EMISSÃO INICIAL

RESPONSÁVEIS TÉCNICOS  
COORDENAÇÃO  
ARQ. ELISÂNGELA DE ALMEIDA  
CHIQUITO CAUIBR A29.353-9  
PROJETO  
ARQ. MATEUS PONTES  
CAUIBR A28.978-7  
ARQ. ELISÂNGELA DE ALMEIDA CHIQUITO  
CAUIBR A29.353-9



PARQUE RECANTO VERDE

PREFEITURA DE SANTA BÁRBARA

SANTA BÁRBARA (MG)

PRODUTO 07  
PROJETO EXECUTIVO

FOLHA

LANÇONETE  
DETALHES COMPLEMENTARES DE BANCADAS E  
COBERTURA

E.03

ARQUIVO	DATA	ESCALAS	REVISÃO
	05/01/2024	INDICADAS	REV.R4

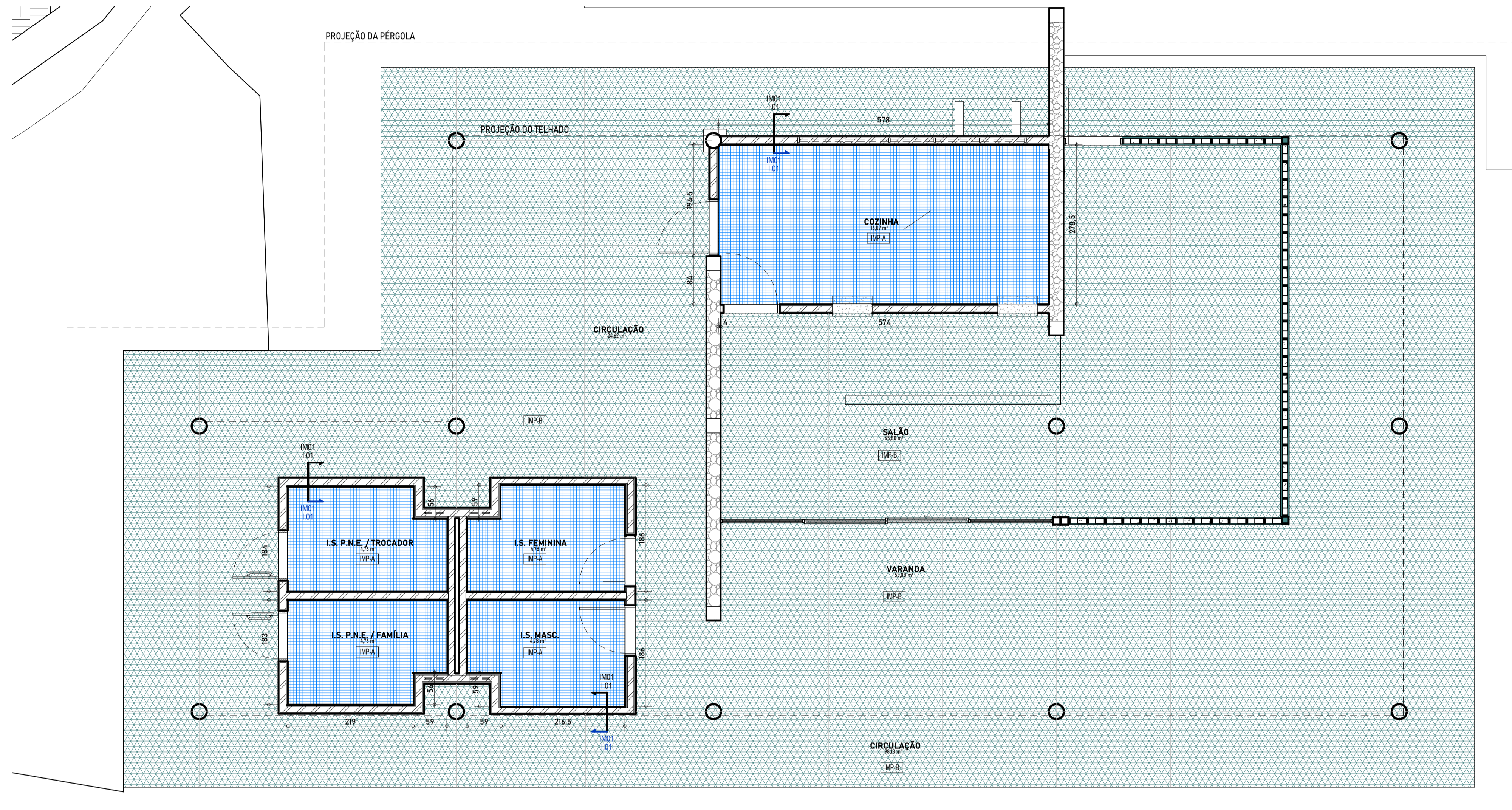
TRAMA LABORATÓRIO DE PLANEJAMENTO E PROJETO - UFMG  
Rua Paraíba, 697/404A . Funcionários . CEP 30310-140 . Belo Horizonte (MG)  
Telefone: (31) 3269.1820 . e-mail: trama.lab.ufmg@gmail.com

15-IMPERMEABILIZAÇÃO	
CÓD.	DESCRIÇÃO
IM01	REVESTIMENTO IMPERMEABILIZANTE SEMI-FLEXÍVEL BI-COMPONENTE A BASE DE CIMENTOS ESPECIAIS E POLÍMEROS IMPERMEABILIZANTES (VIAPOL 1000), APLICADO SOBRE O CONTRAPISO, PROTEÇÃO MECÂNICA EM PORCELANATO CONFORME ESPECIFICAÇÃO DA ARQUITETURA;
IM02	CAMADA DE BRITA ASSENTADA COMO REGULARIZAÇÃO SOB A LAJE DE PISO A SER CONSTRUÍDA. TAMANHO CONFORME ORIENTAÇÃO DO PROJETO ESTRUTURAL.

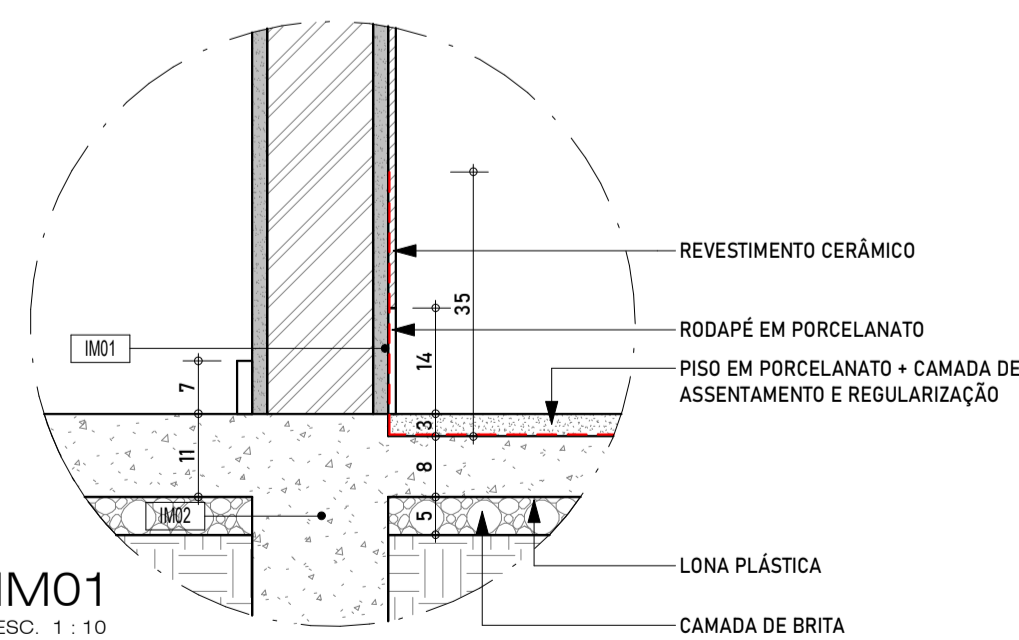
  

LEGENDA - IMPERMEABILIZAÇÃO	
	IMP-A SISTEMA DE IMPERMEABILIZAÇÃO POR MEMBRANA MOLDADA NO LOCAL, SEMI-FLEXÍVEL BI-COMPONENTE A BASE DE CIMENTOS ESPECIAIS E POLÍMEROS IMPERMEABILIZANTES (VIAPOL 1000), APLICADO SOBRE O CONTRAPISO, PROTEÇÃO MECÂNICA EM PORCELANATO CONFORME ESPECIFICAÇÃO DA ARQUITETURA;
	IMP-B SISTEMA DE IMPERMEABILIZAÇÃO POR CAMADA DE BRITA ASSENTADA COMO REGULARIZAÇÃO SOB A LAJE DE PISO A SER CONSTRUÍDA;

- NOTAS DE PROJETO**
- A ELABORAÇÃO DESTA PROJETO SEGUIU AS RECOMENDAÇÕES DAS NORMAS:  
NBR 995/2014 - MANTA ASFÁLTICA PARA IMPERMEABILIZAÇÃO;  
NBR 11905 - SISTEMA IMPERMEABILIZANTE COMPOSTO POR CIMENTO IMPERMEABILIZANTE E POLÍMEROS;  
NBR 9575/2003 - IMPERMEABILIZAÇÃO - SISTEMAS E PROJETOS.
  - AS CAMADAS DE PROTEÇÃO MECÂNICA EXPOSTAS AO TEMPO DEVEM SER DIVIDIDAS EM SUA SUPERFÍCIE POR JUNTAS DE DILATAÇÃO CONFORMANDO QUADROS MEDINDO ENTRE 1 E 1,5 METROS DE LADO. AS JUNTAS DEVEM TER 1CM DE LARGURA E DEVEM SER PREENCHIDAS COM MASTIQUE ASFÁLTICO.
  - CONFERIR NÍVEIS ACABADOS E CAIMENTOS NOS DESENHOS DO GRUPO B E C;
  - TODAS AS CINTAS E BLOCOS A SEREM CONSTRUÍDOS DEVERÃO SER IMPERMEABILIZADAS NAS FACES LATERAIS E SUPERIOR COM O SISTEMA DE IMPERMEABILIZAÇÃO COM EMULSÃO ASFÁLTICA APLICADA COM BROCHA EM DUAS DEMÃOS.



**N-01-IMPERMEABILIZAÇÃO TÉRREO**  
ESC. 1 : 50



**IM01**  
ESC. 1 : 10

NÚMERO	DATA	CONTEÚDO
R4	23/08/2024	RETIRADA DO RESERVATÓRIO
R3	04/07/2024	PROJETO EXECUTIVO - 4ª EMISSÃO
R2	08/04/2024	PROJETO EXECUTIVO - 3ª EMISSÃO
R1	19/03/2024	PROJETO EXECUTIVO - 2ª EMISSÃO
R0	05/01/2024	PROJETO EXECUTIVO - EMISSÃO INICIAL

RESPONSÁVEIS TÉCNICOS	
COORDENAÇÃO	ARQ. ELISÂNGELA DE ALMEIDA CHIQUITO CAU/BR A29.353-9
PROJETO	ARQ. MATEUS PONTES CAU/BR A28.978-7
	ARQ. ELISÂNGELA DE ALMEIDA CHIQUITO CAU/BR A29.353-9

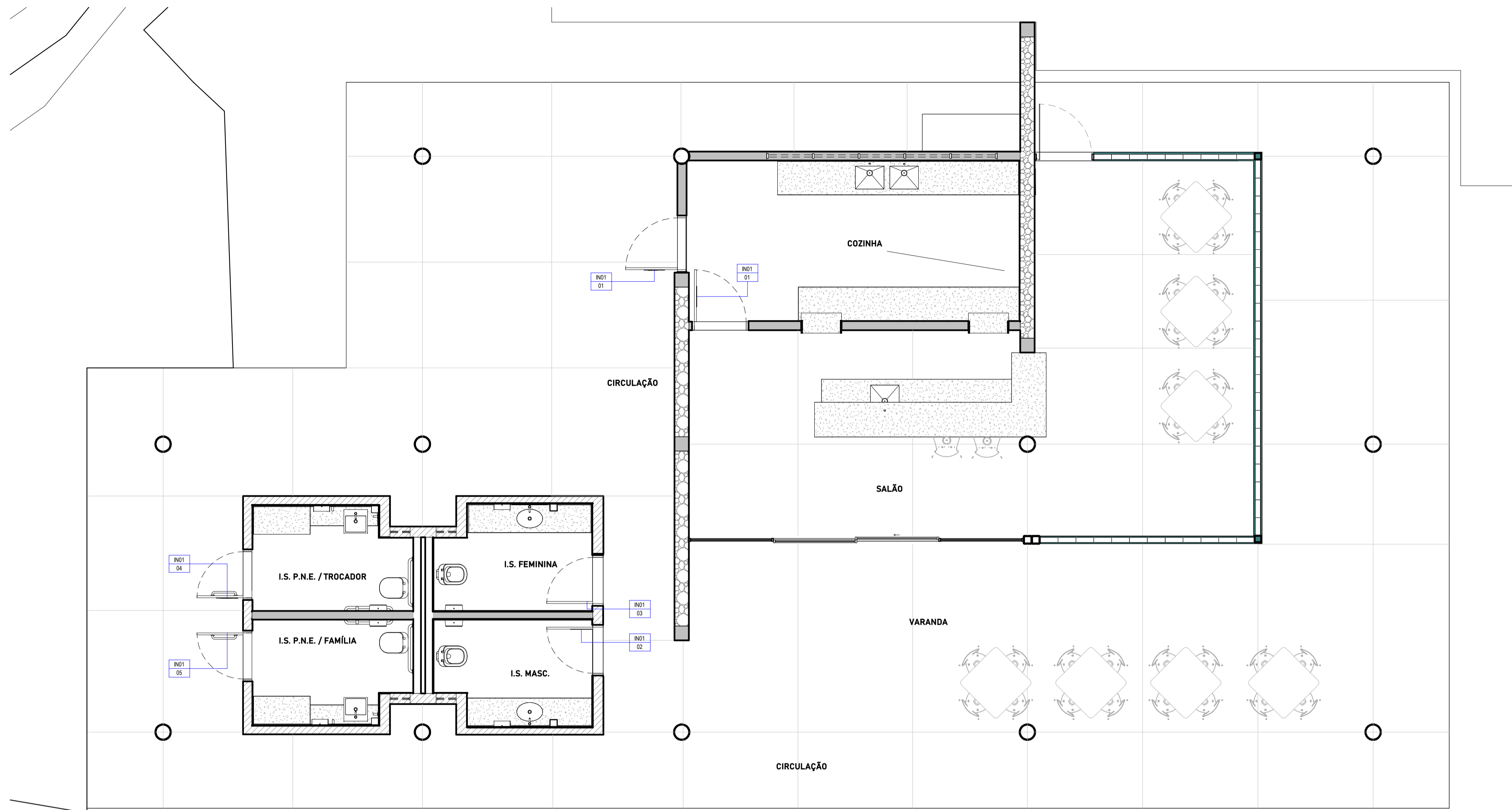


**PARQUE RECANTO VERDE**

**PREFEITURA DE SANTA BÁRBARA**

SANTA BÁRBARA (MG)

PRODUTO 07 PROJETO EXECUTIVO	FOLHA
<b>LANCHONETE IMPERMEABILIZAÇÃO - PLANTAS</b>	<b>I.01</b>
ARQUIVO	REVISÃO
DATA	INDICADAS
05/01/2024	<b>REV.R4</b>



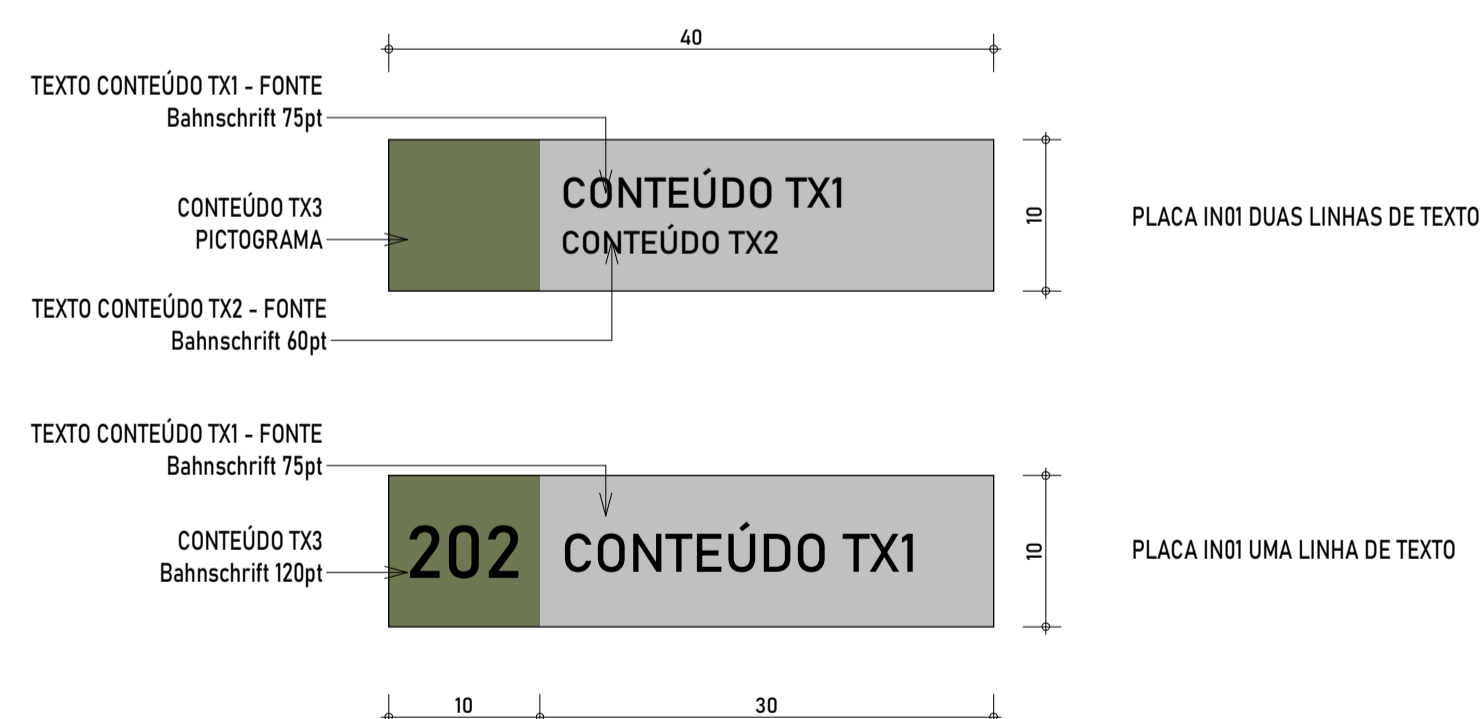
PLANTA TÉRREO  
ESC. 1 : 50

15.V-QUADRO DE COMUNICAÇÃO VISUAL			
ID-1	ID-2	CONTEÚDO	QTD
IN01	01	COZINHA	2
IN01	02	BANHEIRO MASCULINO	1
IN01	03	BANHEIRO FEMININO	1
IN01	04	BANHEIRO P.N.E. / TROCADOR	1
IN01	05	BANHEIRO P.N.E. / FAMÍLIA	1

CONTEÚDO DAS PLACAS IN01

ID-2	CONTEÚDO
01	TX-1 COZINHA TX-2 ACESSO RESTRITO TX-3 PICTOGRAMA COZINHA
02	TX-1 INSTALAÇÃO SANITÁRIA MASCULINO TX-2 PICTOGRAMA MASCULINO
03	TX-1 INSTALAÇÃO SANITÁRIA FEMININO TX-2 PICTOGRAMA FEMININO
04	TX-1 INSTALAÇÃO SANITÁRIA P. N. E. / TROCADOR TX-2 PICTOGRAMA PNE
05	TX-1 INSTALAÇÃO SANITÁRIA P. N. E. / BANHEIRO FAMÍLIA TX-2 PICTOGRAMA PNE

DETALHE DAS PLACAS IN01



NÚMERO	DATA	CONTEÚDO
R4	23/08/2024	RETIRADA DO RESERVATÓRIO
R3	04/07/2024	PROJETO EXECUTIVO - 4ª EMISSÃO
R2	08/04/2024	PROJETO EXECUTIVO - 3ª EMISSÃO
R1	19/03/2024	PROJETO EXECUTIVO - 2ª EMISSÃO
R0	05/01/2024	PROJETO EXECUTIVO - EMISSÃO INICIAL

RESPONSÁVEIS TÉCNICOS

COORDENAÇÃO  
ARQ. ELISÂNGELA DE ALMEIDA  
CHIQUITO CAU/BR A29.353-9

PROJETO  
ARQ. MATEUS PONTES  
CAU/BR A28.978-7

ARQ. ELISÂNGELA DE ALMEIDA CHIQUITO  
CAU/BR A29.353-9



PARQUE RECANTO VERDE

PREFEITURA DE SANTA BÁRBARA

SANTA BÁRBARA (MG)

PRODUTO 07  
PROJETO EXECUTIVO

FOLHA

LANCHONETE  
COMUNICAÇÃO VISUAL - PLANTA E DETALHES

V.01

ARQUIVO	DATA	ESCALAS	REVISÃO
	05/01/2024	INDICADAS	REV.R4

TRAMA LABORATÓRIO DE PLANEJAMENTO E PROJETO - UFMG  
Rua Paraíba, 697/404A - Funcionários - CEP 30310-140 - Belo Horizonte (MG)  
Telefone: (31) 3269.1820 - e-mail: trama.lab.ufmg@gmail.com