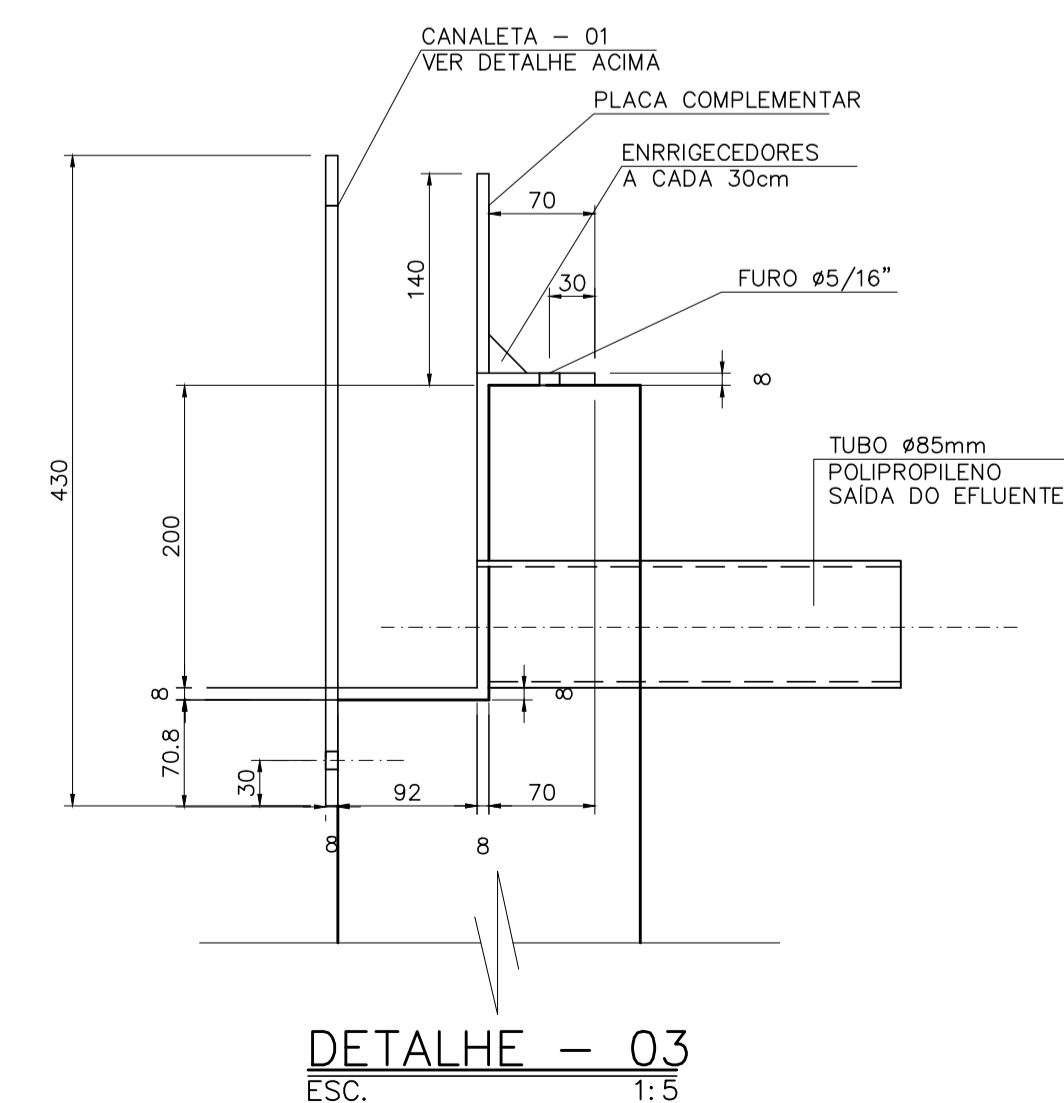
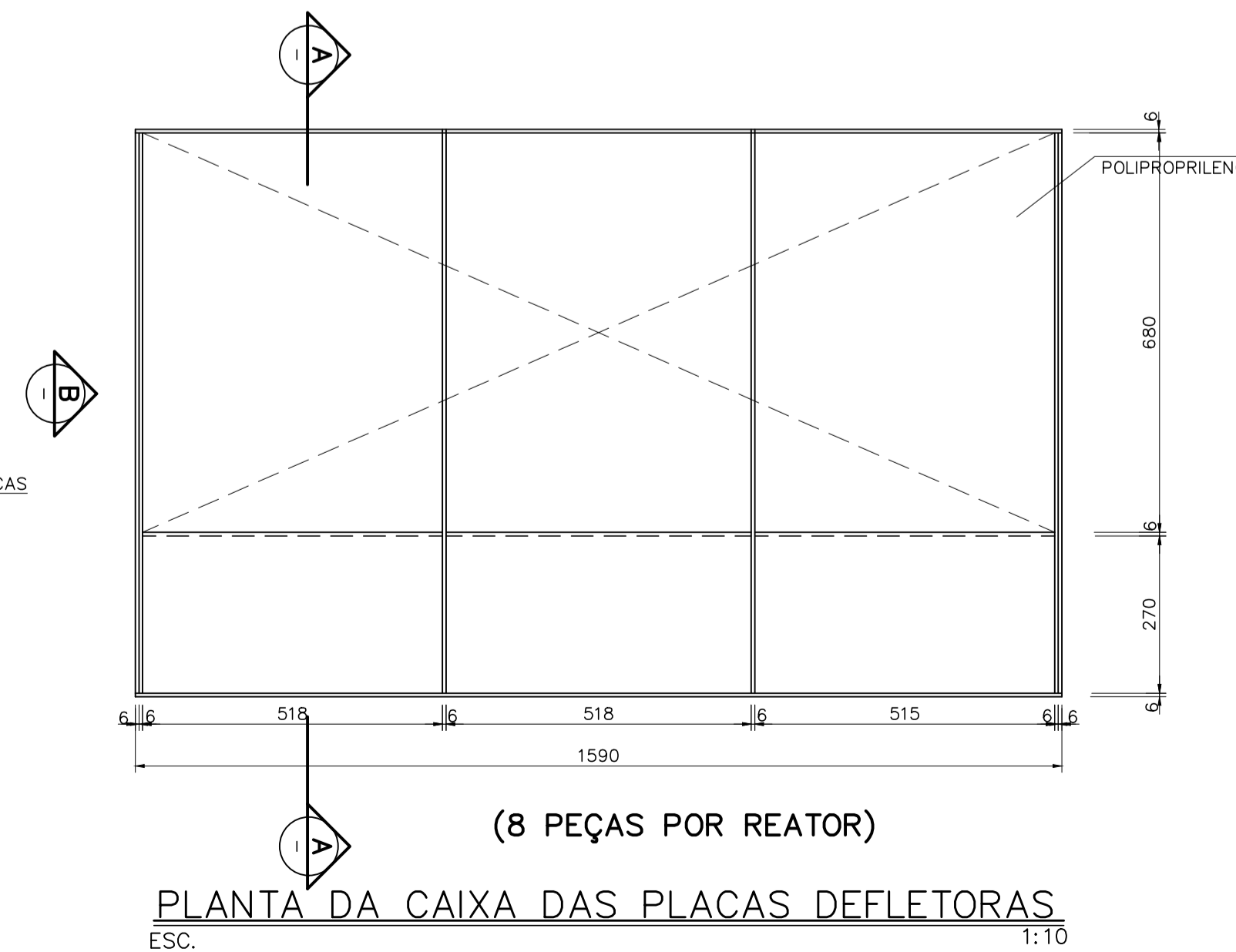
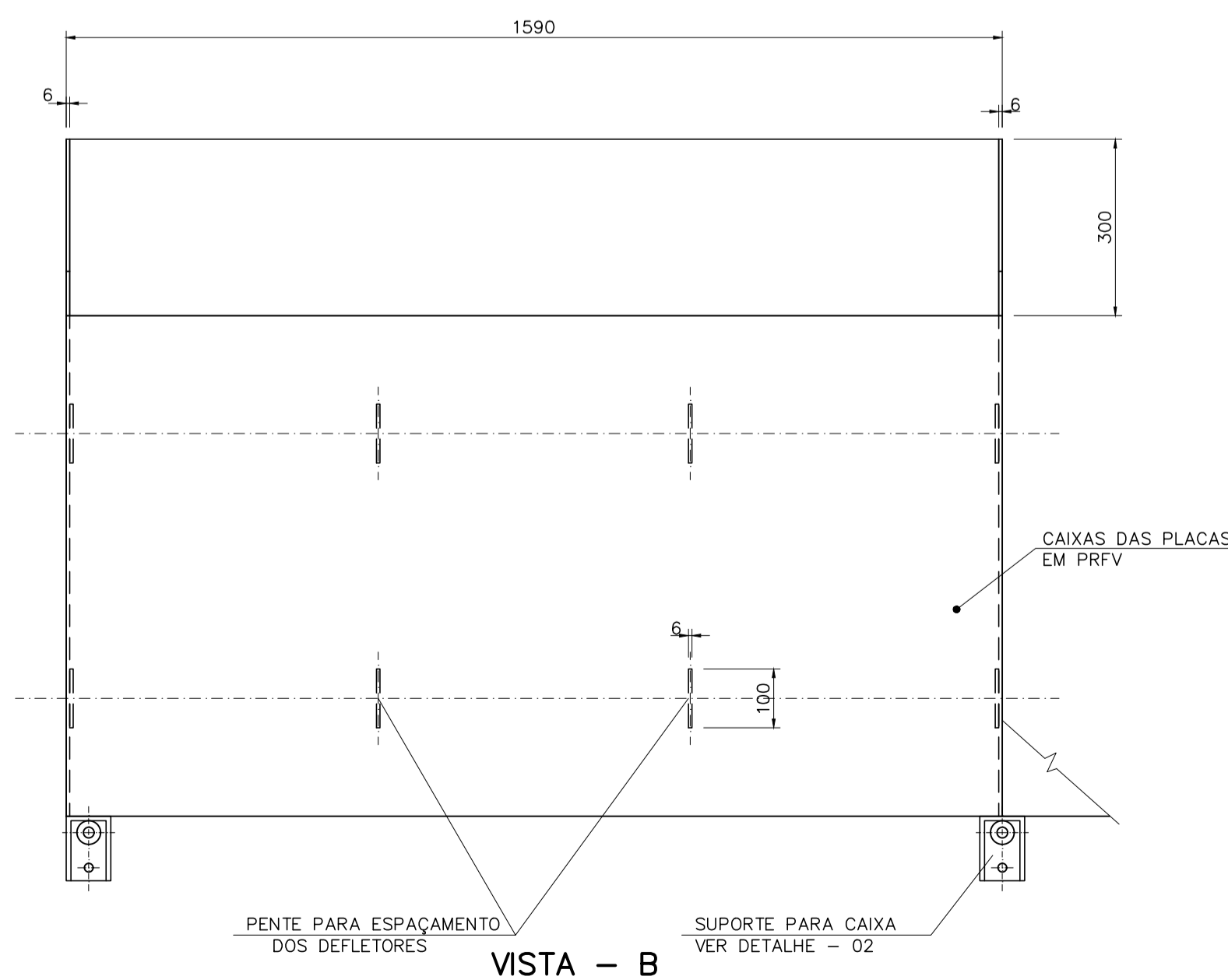


DESENHO REPRESENTATIVO PARA MONTAGEM DAS UNIDADES

- NOTAS**
- 1 - DIMENSÕES EM MILÍMETROS, DIÂMETROS EM MILÍMETRO E ELEVAÇÕES EM METRO EXCETO ONDE INDICADO.
 - 2 - CADA REATOR (DOIS MÓDULOS) TEM QUATRO CANALETAS SENDO DUAS COM SAÍDAS NO LADO ESQUERDO E DUAS NO LADO DIREITO.



| REV. | DESCRIÇÃO | DATA | EXEC | VERIF | APROV |
|----------------|--|---|----------|----------|-------|
| CONTRATADA | ESSE Engenharia e Consultoria | CONTRATO N° 009/2012 | | | |
| | | RESP. TEC. Cláudio von Sperling | | | |
| | | REG. CREA n° 11.845/D | | | |
| CONTRATANTE | FUNASA - Fundação Nacional de Saúde | SUPERINTENDÊNCIA ESTADUAL DE MINAS GERAIS | | | |
| | | Divisão de Engenharia de Saúde Pública | | | |
| PROGRAMA | FUNASA - Fundação Nacional de Saúde | | | | |
| | Programa de Aceleração do Crescimento - PAC 2 | | | | |
| MUNICÍPIO/ÁREA | ENTRE RIOS DE MINAS - MG | | | | |
| | Sede | | | | |
| TÍTULO | SISTEMA DE ESGOTAMENTO SANITÁRIO | | | | |
| | PROJETO BÁSICO | | | | |
| | ETE - REATOR FILTRO E DECANTADOR - MÓDULO TIPO | | | | |
| | DETALHE DA CAIXA DAS PLACAS E CANALETAS | | | | |
| DATA | 09/2017 | ESCALA | INDICADA | PRANCHA | |
| ARQUIVO | DE-2012.009-MG.ERM-SES-ETE.019=0 | | | 05.03.10 | |