

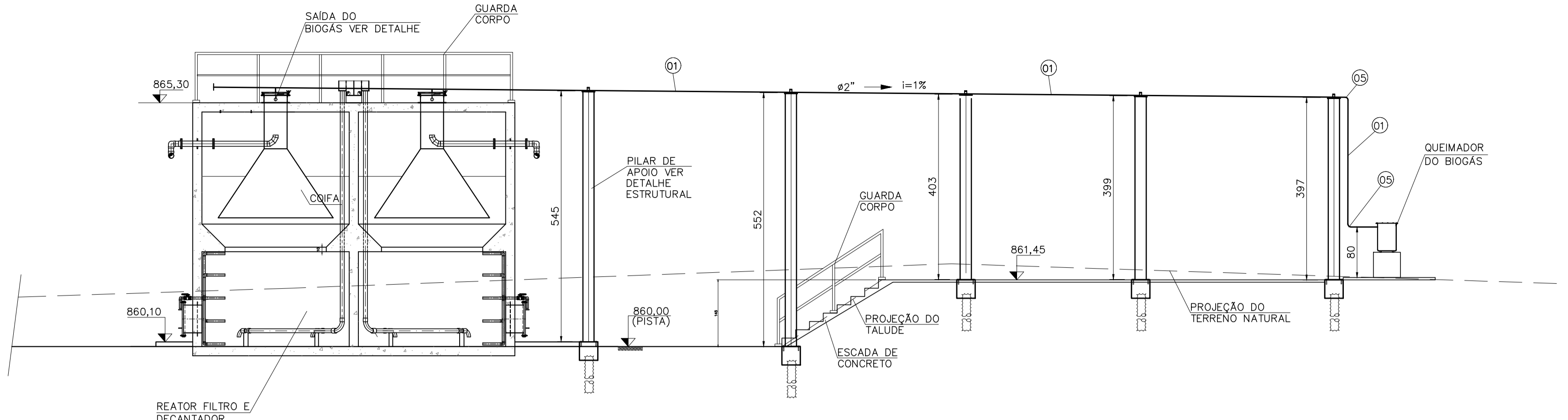
QUEIMADOR DO BIOGÁS - VER DETALHE DES. Nº05.03.12

ÁGUA POTÁVEL VEM DA REDE INTERNA VER DES. Nº05.07.01

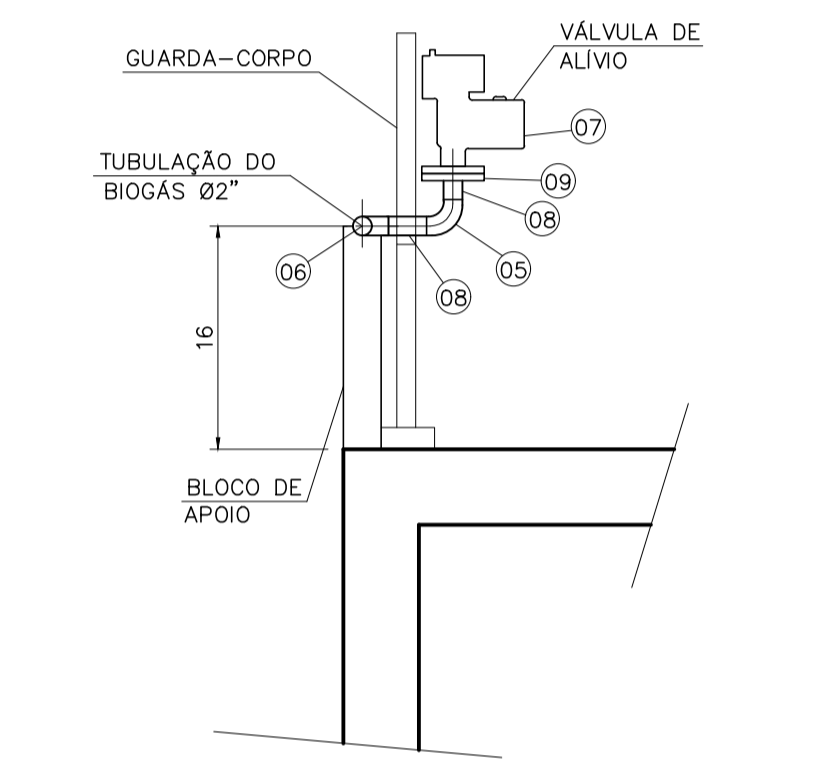
PASSEIO

ESCALA DE CONCRETO

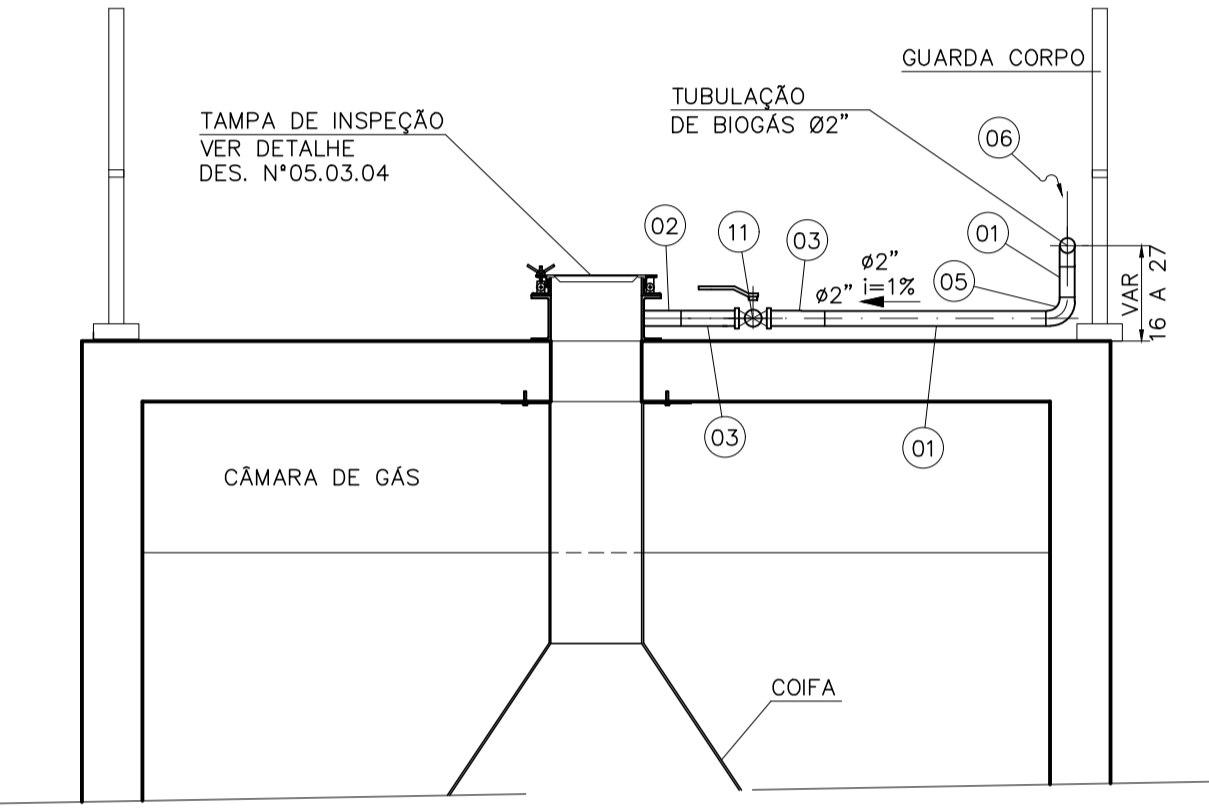
TRAVESSIA AÉREA VAI PARA O QUEIMADOR DE BIOGÁS



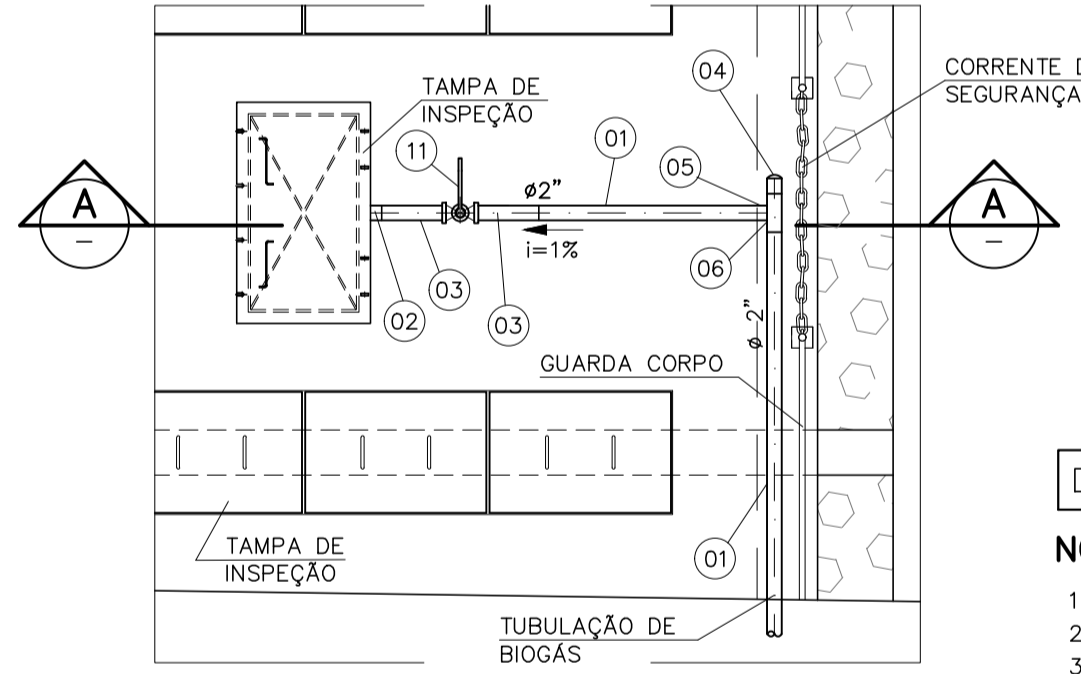
SEÇÃO TÍPICA DA TRAVESSIA AÉREA
ESC. 1:75



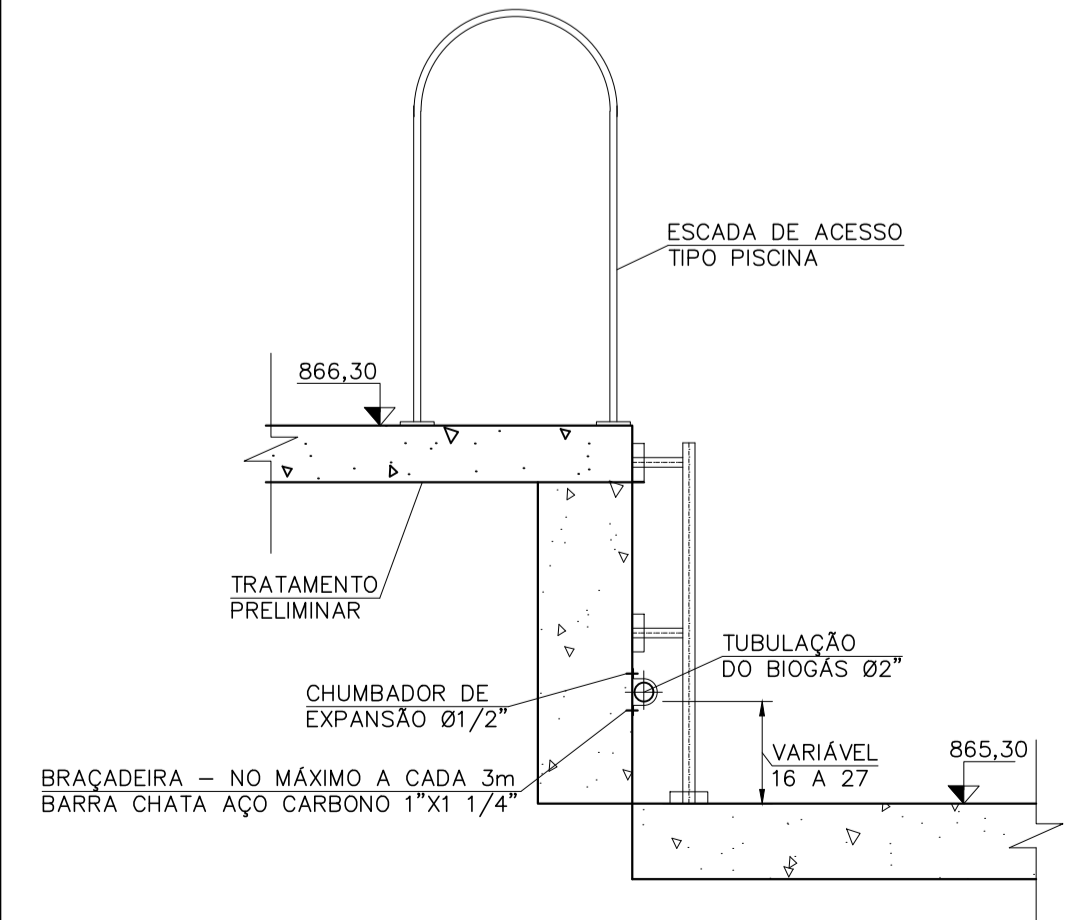
DETALHE TÍPICO DA VÁLVULA DE ALÍVIO
ESC. 1:20



CORTE A-A
ESC. 1:25



DETALHE TÍPICO DE SAÍDA DO BIOGÁS
ESC. 1:25

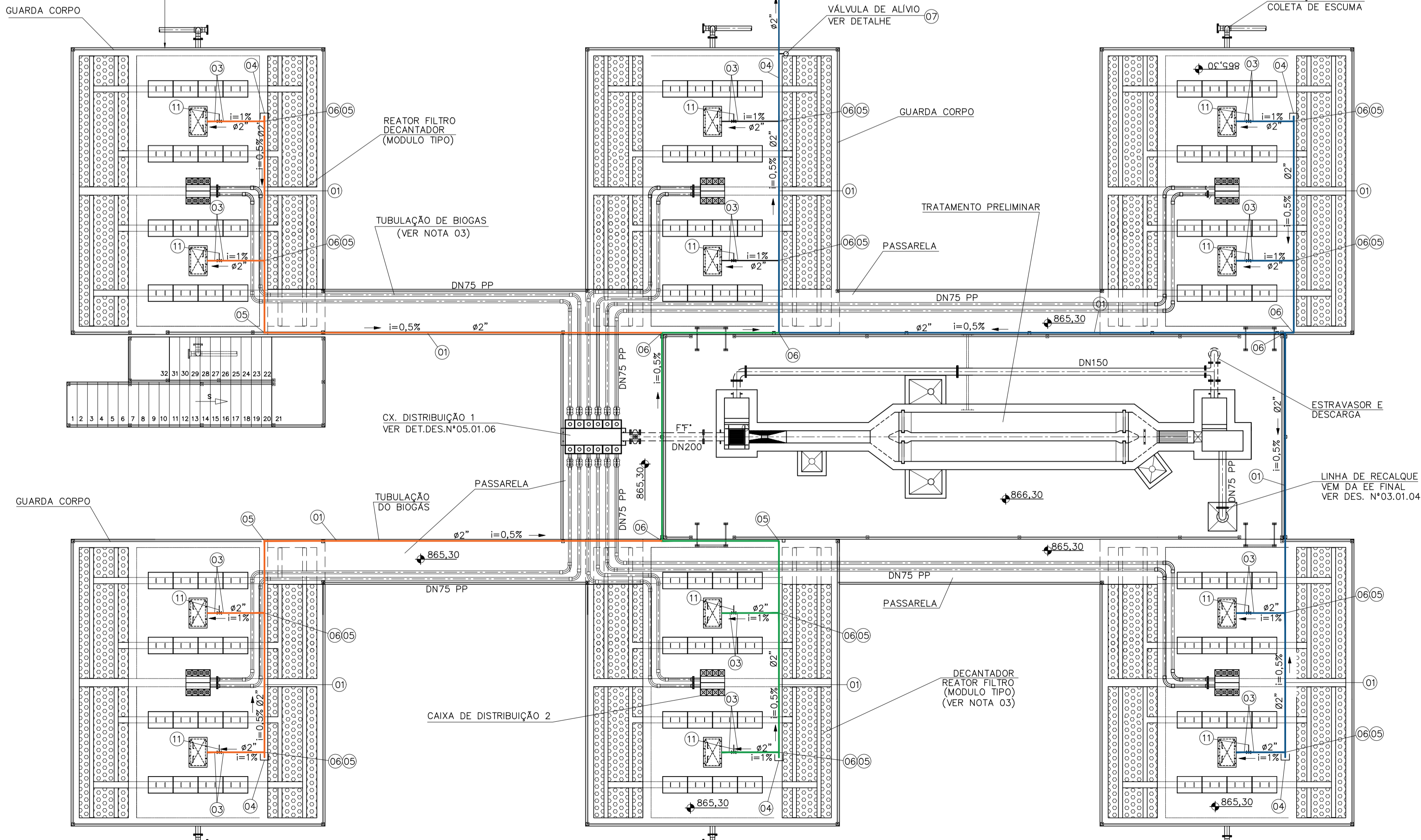


DETALHE TÍPICO DE FIXAÇÃO NO TP
ESC. 1:20

LEGENDA		
No.	DESCRIÇÃO	REPRESENTAÇÃO
01	PREVISTO P/O FUTURO - 3ª ETAPA	
02	A CONSTRUIR - 2ª ETAPA	
03	JÁ EXECUTADO - 1ª ETAPA	

DESENHO REPRESENTATIVO PARA MONTAGEM DAS UNIDADES

- NOTAS:
- 1 - DIMENSÕES EM CENTÍMETRO, DIÂMETROS EM MILÍMETROS E ELEVÇÕES EM METRO.
 - 2 - PARA ESPECIFICAÇÃO DAS PINTURAS VER DESENHO Nº 05.03.07
 - 3 - TODA TUBULAÇÃO DE BIOGÁS ENTERRADA DEVERÁ SER DEVIDAMENTE SINALIZADA.



INTERLIGAÇÃO BIOGÁS
ESC. 1:75

REV.	DESCRIÇÃO	DATA	EXEC	VERIF	APROV
CONTRATADA	ESSE Engenharia e Consultoria	CONTRATO Nº 009/2012			
		RESP. TEC. Cláudio von Sperling			
		REG. CREA nº 11.845/D			
CONTRATANTE	FUNASA Ministério da Saúde Fundação Nacional de Saúde	SUPERINTENDÊNCIA ESTADUAL DE MINAS GERAIS Divisão de Engenharia de Saúde Pública			
PROGRAMA	FUNASA - Fundação Nacional de Saúde				
MUNICÍPIO/ÁREA	Programa de Aceleração do Crescimento - PAC 2				
TÍTULO	ENTRE RIOS DE MINAS - MG Sede				
DATA	09/2017	ESCALA	INDICADA	PRANCHA	
ARQUIVO	DE-2012.009-MG-ERM-SES-ETE.020=0				05.03.11