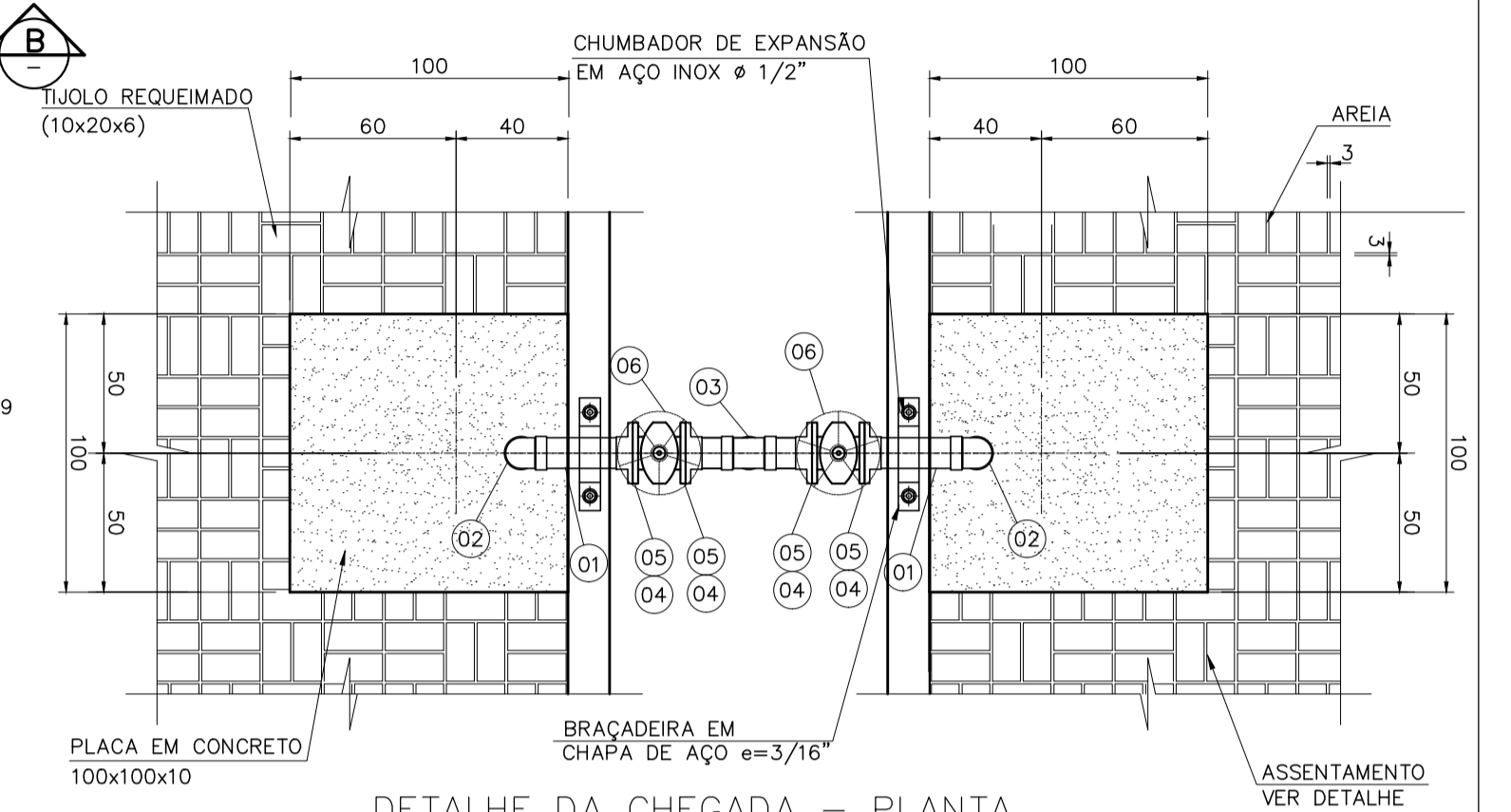
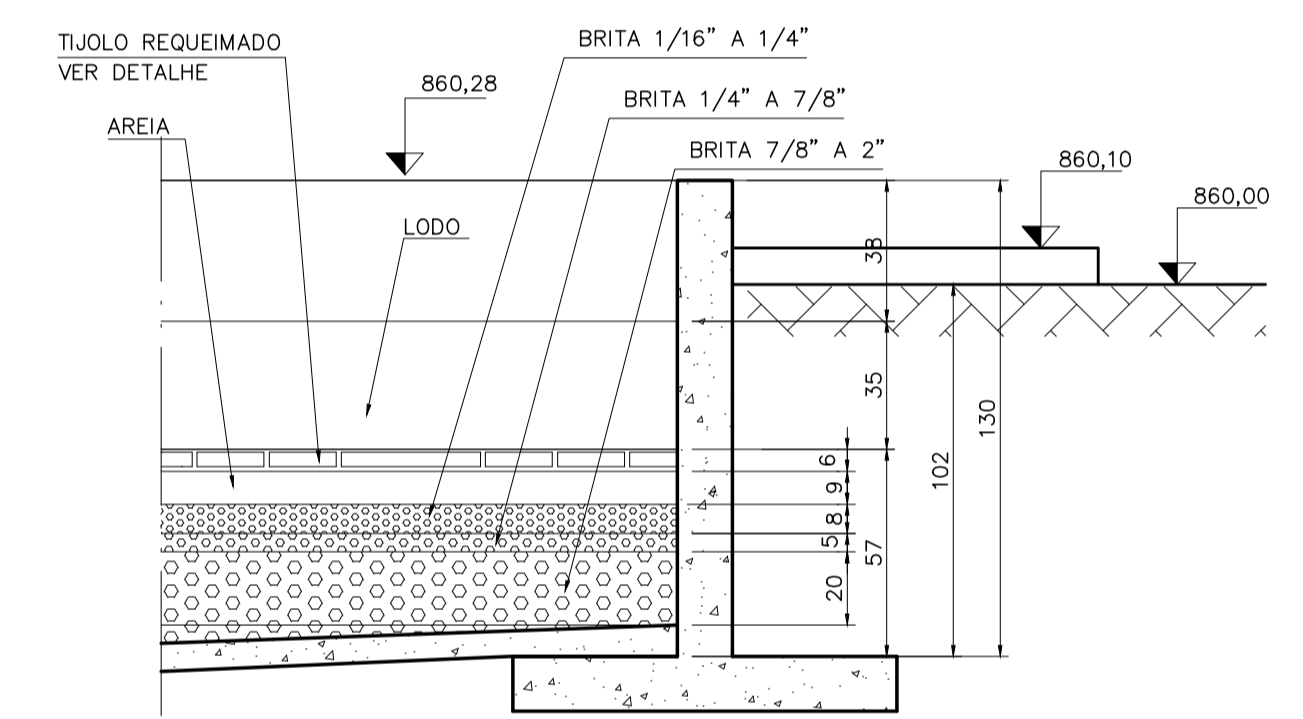


PLANTA  
ESC. 1:50

RELAÇÃO DE MATERIAIS				
INTERLIGAÇÃO - LEITO DE SECAGEM				
No.	DISCRIMINAÇÃO	UNID.	DIAM.	QUANT.
01	TUBO DE POLIPROPILENO PN10 COR PRETA	m	110	1,80
02	JOELHO 90° DE POLIPROPILENO PARA SOLDA	pc	110	06
03	TE 90° DE POLIPROPILENO PARA SOLDA	pc	110	06
04	COLARINHO DE POLIPROPILENO PARA SOLDA	pc	110	06
05	FLANGE DE POLIPROPILENO NORMA DIN C/ JUNTA	pc	110	06
06	VÁLVULA DE GAVETA C/ FLANGES, E VOLANTE, CORPO CURTO - EURO 23	pc	100	06
07	LUVA DE PVC - COM ROSCAS TIPO ESGOTO PREDIAL	pc	100	06
08	TUBO DE PVC PERFURADO CORRUGADO P/ DRENO	m	100	30,00
09	TUBO DE PVC - COM PONTA E BOLSAS TIPO ESGOTO	m	100	36,00
ACESSÓRIOS				
-	PARAFUSOS PARA JUNTAS COM FLANGES PN10 d=16mmxL=80mm	cj	100	48
-	ARRUELA DE BORRACHA PARA JUNTA COM FLANGES PN10	un	100	12



DETALHE DA CHEGADA - PLANTA  
ESC. 1:25

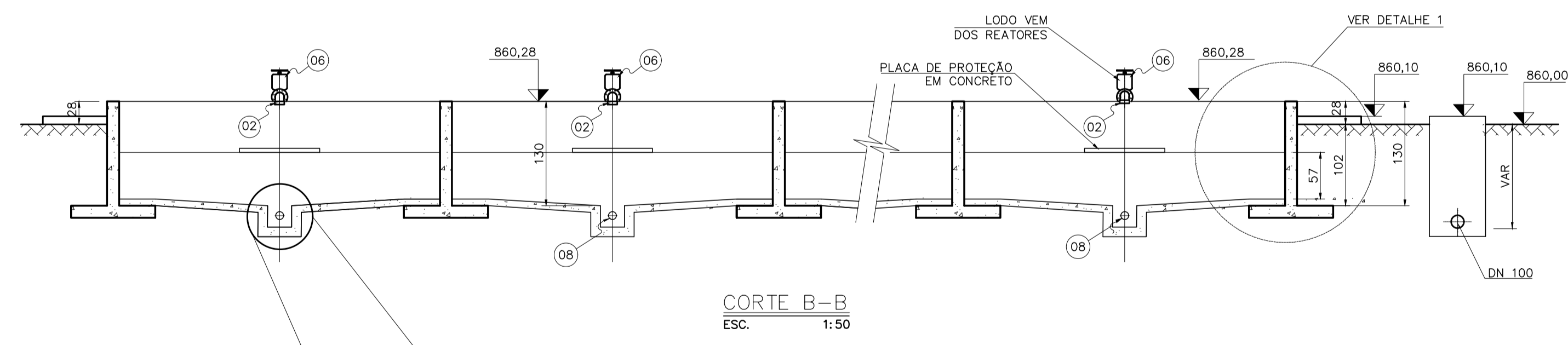


DETALHE 1  
ESC. 1:20

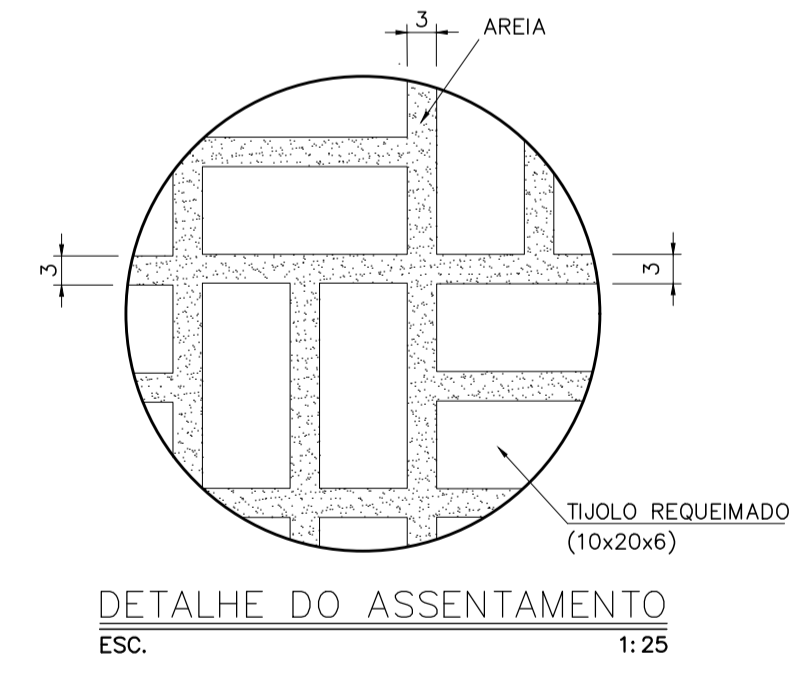
LEGENDA		
No.	DESCRIÇÃO	REPRESENTAÇÃO
01	A CONSTRUIR - 2ª ETAPA	
02	JÁ EXECUTADO - 1ª ETAPA	

DESENHO REPRESENTATIVO PARA MONTAGEM DAS UNIDADES

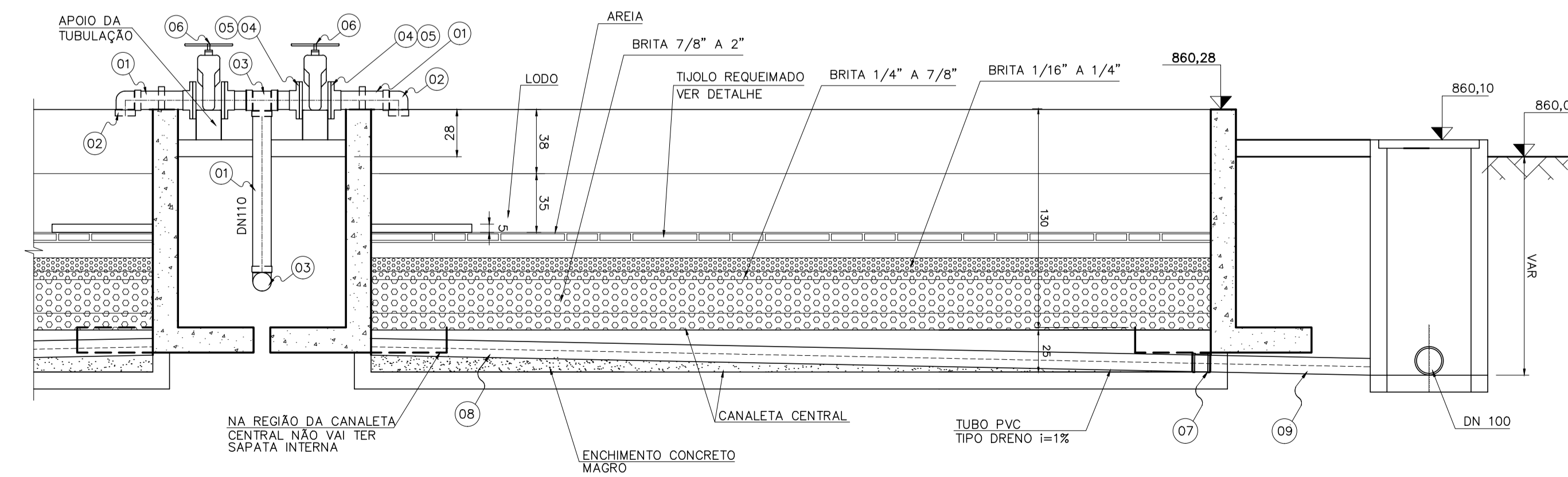
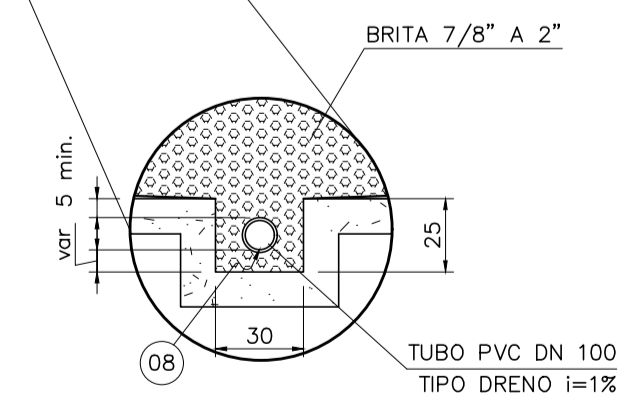
NOTAS  
1 - DIMENSÕES EM CENTÍMETRO, DIÂMETROS EM MILÍMETRO E ELEVAÇÕES EM METRO, EXCETO ONDE INDICADO.  
2 - PARA LOCAÇÃO DAS UNIDADES VER DES N° 05.01.01.



CORTE B-B  
ESC. 1:50



DETALHE DO ASSENTAMENTO  
ESC. 1:25



CORTE A-A  
ESC. 1:25

REV.	DESCRIÇÃO	DATA	EXEC	VERIF	APROV
CONTRATADA	CONTRATO N°	009/2012			
<b>ESSE</b> Engenharia e Consultoria	RESP. TEC.	Cláudio von Sperling			
<b>FUNASA</b> Ministério da Saúde Fundação Nacional de Saúde	REG. CREA	n° 11.845/D			
CONTRATANTE	FUNASA - Fundação Nacional de Saúde				
PROGRAMA	Programa de Aceleração do Crescimento - PAC 2				
MUNICÍPIO/ÁREA	ENTRE RIOS DE MINAS - MG Sede				
TÍTULO	SISTEMA DE ESGOTAMENTO SANITÁRIO PROJETO BÁSICO ETE - LEITO DE SECAGEM PLANTA, CORTES E DETALHES				
DATA	09/2017	ESCALA	INDICADA	PRANCHA	
ARQUIVO	DE-2012.009-MG.ERM-SES-ETE.022=0				05.04.01

N° INTERNO:  
330-PB-ES-05.04.01