

**LEGENDA DA REDE:**

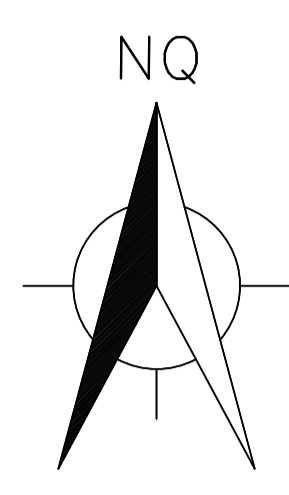
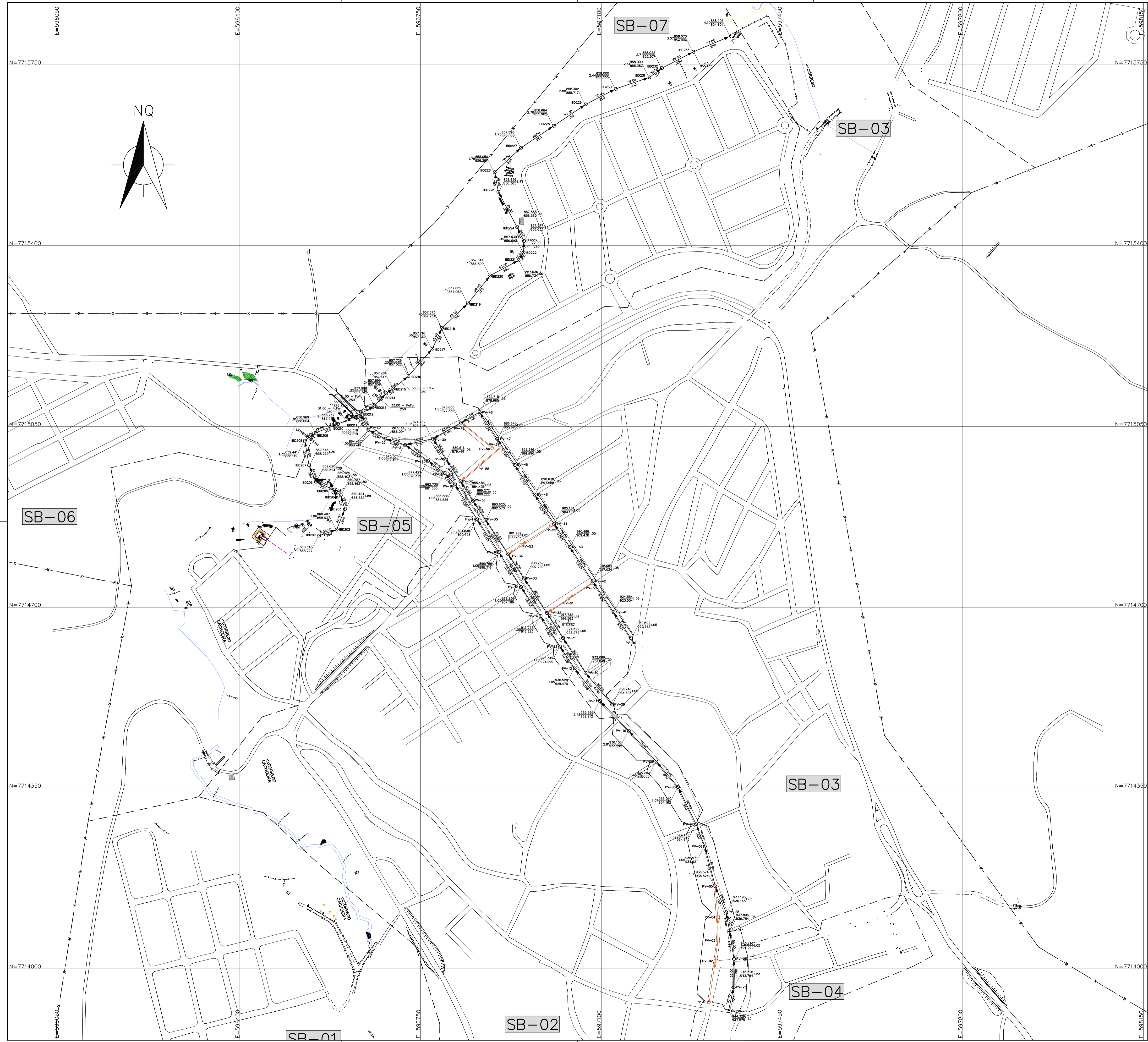
FAIXA SERVIDÃO	TRAV. NÃO DEST.	TE DE INSPEÇÃO	TRECHO AÉREO
REDE A CONSTRUIR	PV ABAIXO 2,50 M	PV DE CABECEIRA	PV ACIMA 2,50 M
PV ESPECIAL	FERRO FUNDIDO	ENVELOPADO	UNID. EXISTENTES
GABÃO	LIMITE APP		

**LEGENDA**

—	CÓRREGOS
- · - · -	LIMITE DE PROJETO
- - - - -	LIMITE DAS SUB-BACIAS
—	REDES EXISTENTES
—	LINHA DE RECALQUE EXECUTADA
- - - - -	LINHA DE RECALQUE A SER EXECUTADA EM ETAPA FUTURA
—	REDES INTERCEPTORAS EXECUTADAS
- - - - -	REDES INTERCEPTORAS A SEREM EXECUTADAS NESTA ETAPA
- - - - -	REDES INTERCEPTORAS A SEREM EXECUTADAS EM ETAPA FUTURA
—	REDES COLETORAS A SEREM EXECUTADAS NESTA ETAPA
- - - - -	REDES COLETORAS A SEREM EXECUTADAS EM ETAPA FUTURA
SB-XXX	SUB-BACIA DE CONTRIBUIÇÃO
■	UNIDADES EXECUTADAS
■	UNIDADES A SEREM EXECUTADAS FUTURAMENTE

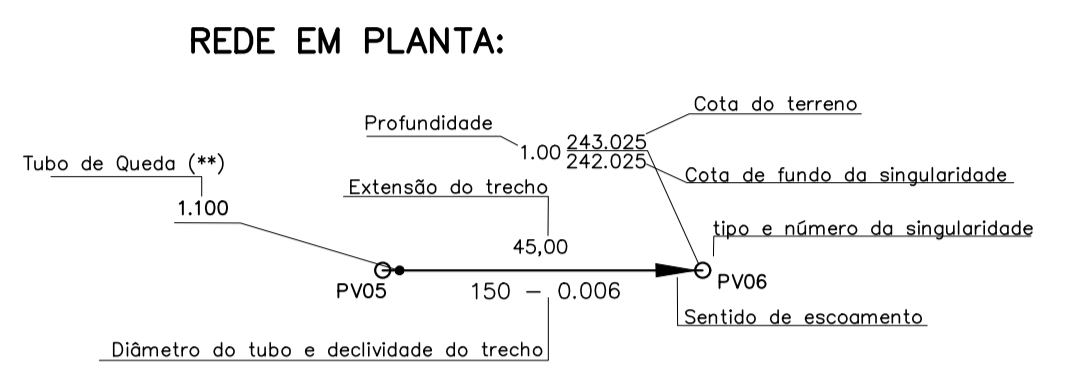
- NOTAS:**
- 01 - DISTÂNCIA EM METROS, DIÂMETROS EM mm E DECLIVIDADE EM m/m em %
  - 02 - TUBOS DE PVC, JUNTA ELÁSTICA PARA CONDUÇÃO DE ESGOTOS NBR 7362-1.
  - 03 - DIÂMETROS E MATERIAIS NÃO ESPECIFICADOS SERÃO DN 150 mm PVC, EXCETO ONDE INDICADO.
  - 04 - TUBO EM FERRO FUNDIDO PARA ESGOTOS, NBR 15420.
  - 05 - ANEL DE BORRACHA NITRILICA PARA TUBOS EM FERRO FUNDIDO NBR 7676.
  - 06 - OS PV's LOCALIZADOS EM TERRENO NATURAL TERÃO UM ACRÉSCIMO DE 50cm NA COTA DO TAMPÃO
  - 07 - LEVANTAMENTO TOPOGRÁFICO: DATUM - SGR SIRGAS 2000.

REV.	DESCRIÇÃO	DATA	EXEC.	VERIF.	APROV.
CONTRATADA:		CONTRATO N°	085/2025		
		RESP. TEC:	JORGE CÉLIO FRAGA GODINHO		
		REG. CREA:	2014140455/D		
		ART:	MG20221371030		
CONCEDENTE:		RESPONSÁVEL TÉCNICO			
THIAGO ITAMAR SANTOS VILLÇA PREFEITO MUNICIPAL		JORGE CÉLIO FRAGA GODINHO 2014140455/D			
CONTRATANTE:		PREFEITURA MUNICIPAL DE ENTRE RIOS DE MINAS			
PROGRAMA:		SISTEMA DE ESGOTAMENTO SANITÁRIO			
MUNICÍPIO/ÁREA:		ENTRE RIOS DE MINAS SEDE URBANA			
TÍTULO:		SISTEMA DE ESGOTAMENTO SANITÁRIO DESENHOS GERAIS LAYOUT GERAL			
DATA:	SETEMBRO/2025	ESCALA:	1:8000		FRANCHA:
ARQUIVO:	BAS.085-2025.MG.ERM.SES.DGE.001=0				01/09



**LEGENDA DA REDE:**

FAIXA SERVIDÃO	TRAV. NÃO DEST.	TE DE INSPEÇÃO	TRECHO AÉREO
REDE A CONSTRUIR	PV ABAIXO 2,50 M	PV DE CABECEIRA	PV ACIMA 2,50 M
PV ESPECIAL	FERRO FUNDIDO	ENVELOPADO	UNID. EXISTENTES
GABÃO	LIMITE APP		



**REDES COLETORAS A EXECUTAR NA 2ª ETAPA**

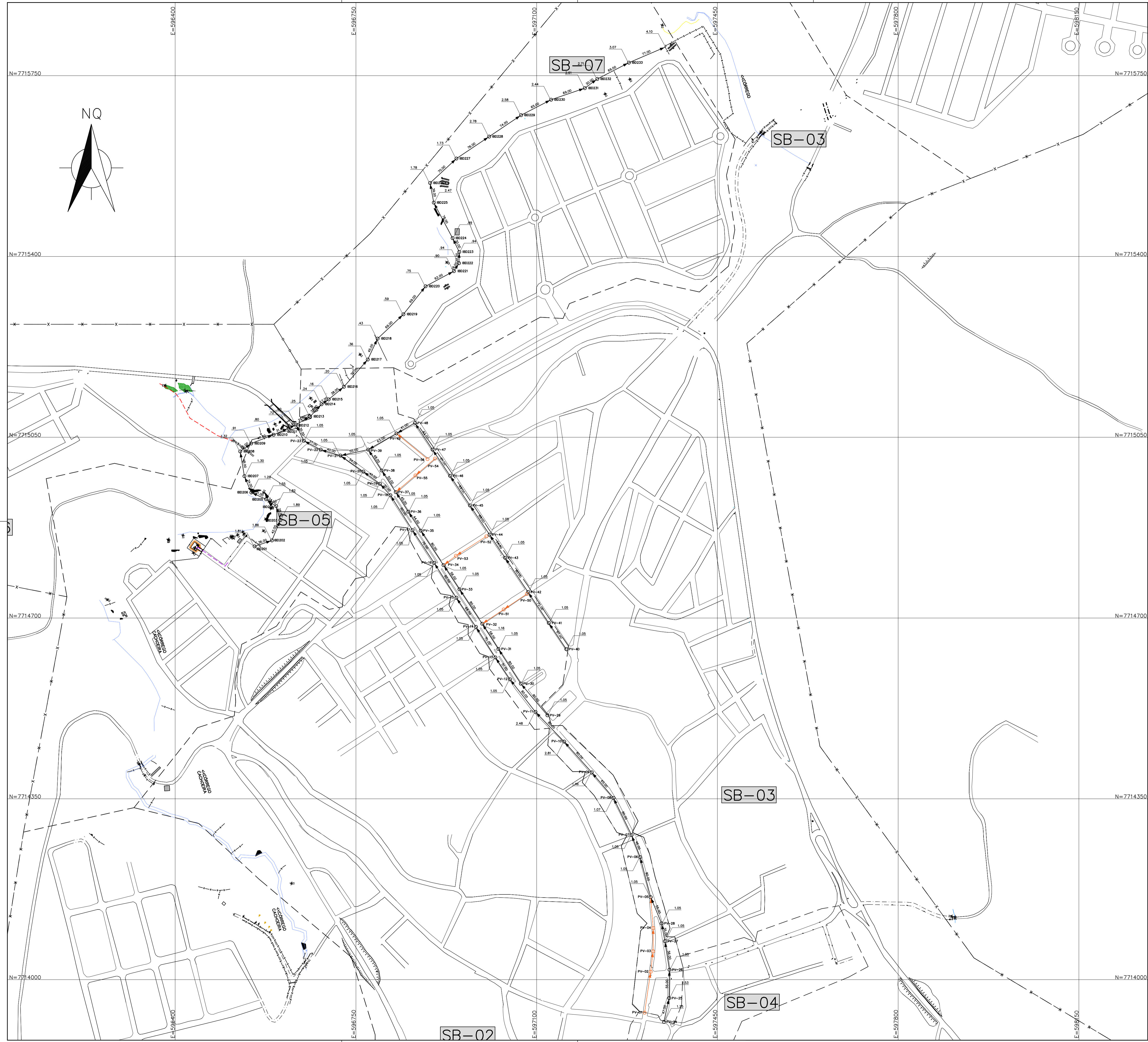
**REDES COLETORAS PREVISTAS PARA 3ª ETAPA**

**LEGENDA**

--- CÔRREGOS  
 - - - LIMITE DE PROJETO  
 - - - LIMITE DAS SUB-BACIAS  
 SB-XXX SUB-BACIA DE CONTRIBUIÇÃO

- NOTAS:**
- 01 - DISTÂNCIA EM METROS, DIÂMETROS EM mm E DECLIVIDADE EM m/m em %
  - 02 - TUBOS DE PVC, JUNTA ELÁSTICA PARA CONDUÇÃO DE ESGOTOS NBR 7362-1.
  - 03 - DIÂMETROS E MATERIAIS NÃO ESPECIFICADOS SERÃO DN 150 mm PVC, EXCETO ONDE INDICADO.
  - 04 - TUBO EM FERRO FUNDIDO PARA ESGOTOS, NBR 15420.
  - 05 - ANEL DE BORRACHA NITRILICA PARA TUBOS EM FERRO FUNDIDO NBR 7676.
  - 06 - OS PVs LOCALIZADOS EM TERRENO NATURAL TERÃO UM ACRESCIMO DE 50cm NA COTA DO TAMPÃO
  - 07 - LEVANTAMENTO TOPOGRÁFICO: DATUM - SGR SIRGAS 2000.

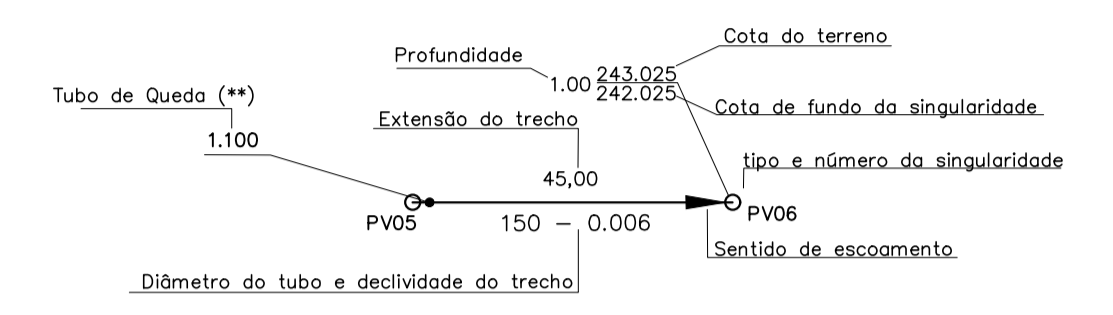
REV.	DESCRIÇÃO	DATA	EXEC.	VERIF.	APROV.
CONTRATADA:	FRAGA MARQUES	CONTRATO N°	085/2025		
		RESP. TEC:	JORGE CÉLIO FRAGA GODINHO		
		REG. CREA:	2014140455/D		
		ART:	MG020221371030		
CONCEDENTE:	THIAGO ITAMAR SANTOS VILÇA PREFEITO MUNICIPAL	RESPONSÁVEL TÉCNICO:	JORGE CÉLIO FRAGA GODINHO 2014140455/D		
CONTRATANTE:	PREFEITURA MUNICIPAL DE ENTRE RIOS DE MINAS				
PROGRAMA:	SISTEMA DE ESGOTAMENTO SANITÁRIO				
MUNICÍPIO/ÁREA:	ENTRE RIOS DE MINAS SEDE URBANA				
TÍTULO:	SISTEMA DE ESGOTAMENTO SANITÁRIO SUB-BACIA PLANTA BAIXA				
DATA:	SETEMBRO/2025	ESCALA:	1:3500	FRANCHA:	02/09
ARQUIVO:	BAS.085-2025.MG.ERM.SES.SPT.002=0				



**LEGENDA DA REDE:**

FAIXA SERVIDA	TRAV. NÃO DEST.	TE DE INSPEÇÃO	TRECHO AÉREO
REDE A CONSTRUIR	PV ABAIXO 2,50 M	PV DE CABECEIRA	PV ACIMA 2,50 M
PV ESPECIAL	FERRO FUNDIDO	ENVELOPADO	UNID. EXISTENTES
GABÃO	LIMITE APP		

**REDE EM PLANTA:**



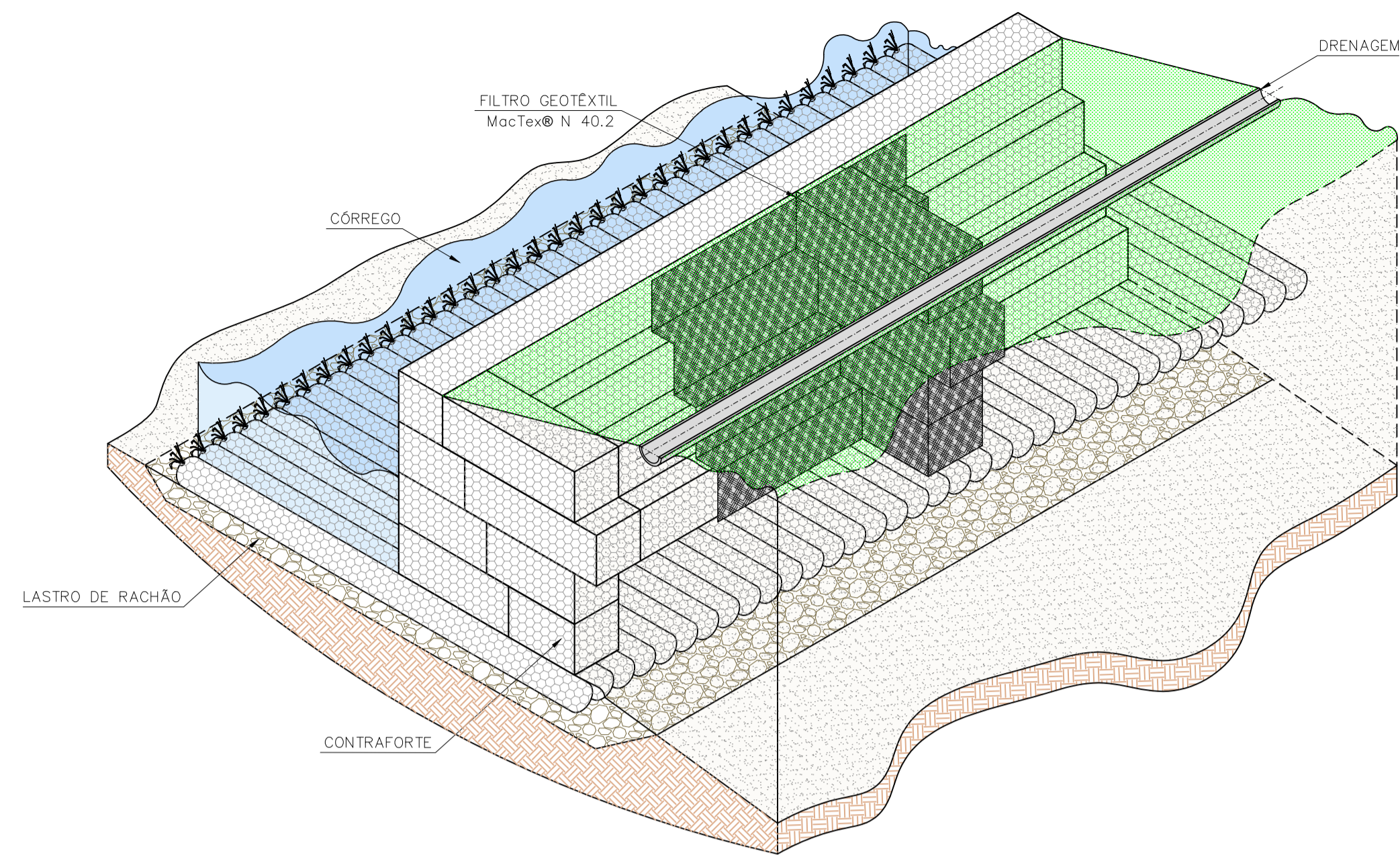
- REDES COLETORAS A EXECUTAR NA 2ª ETAPA
- REDES COLETORAS PREVISTAS PARA 3ª ETAPA

LEGENDA	
CÔRREGOS	
LIMITE DE PROJETO	
LIMITE DAS SUB-BACIAS	
SUB-BACIA DE CONTRIBUIÇÃO	

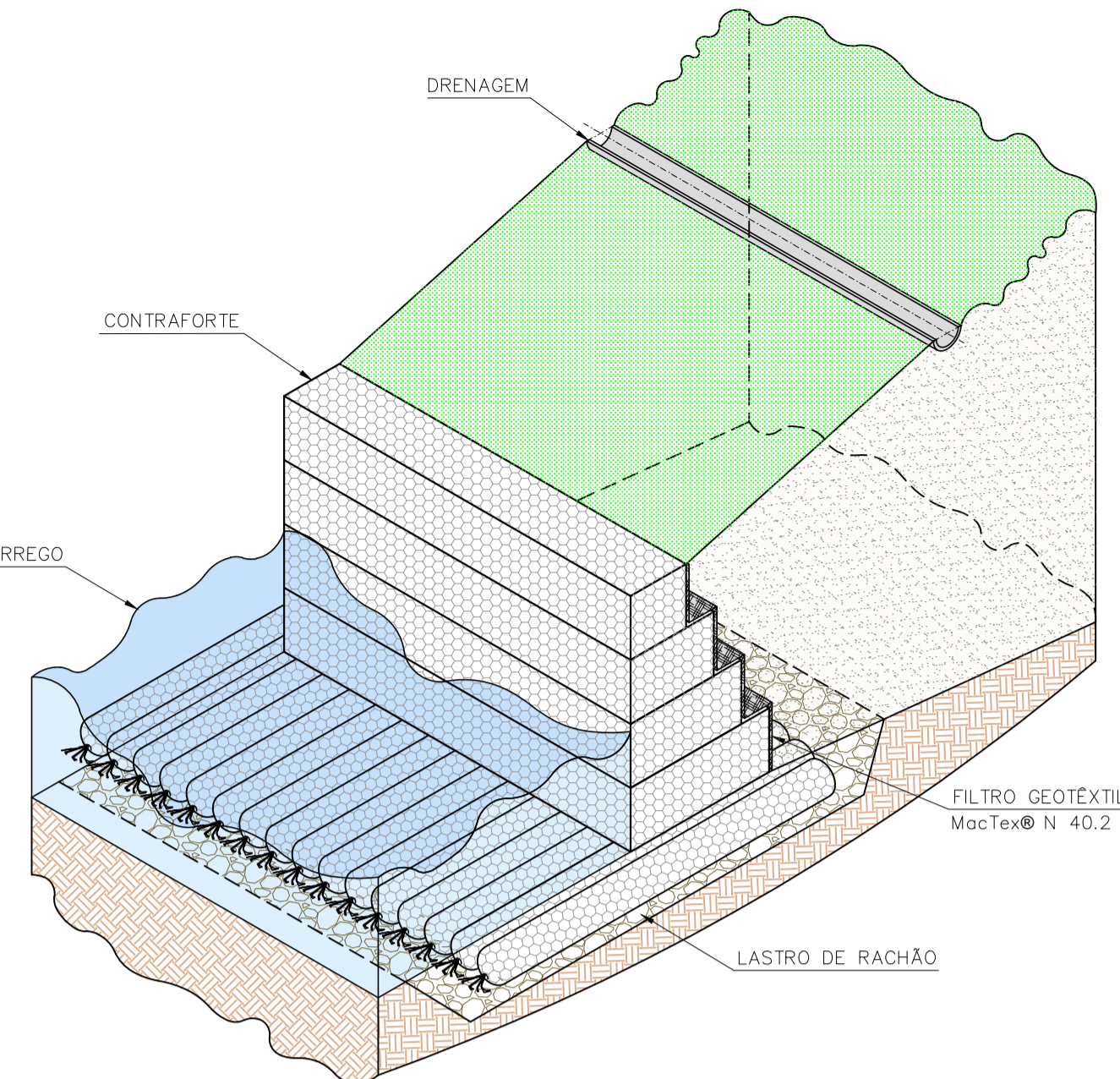
**NOTAS:**

- 01 - DISTÂNCIA EM METROS, DIÂMETROS EM mm E DECLIVIDADE EM m/m em %
- 02 - TUBOS DE PVC, JUNTA ELÁSTICA PARA CONDUÇÃO DE ESGOTOS NBR 7362-1.
- 03 - DIÂMETROS E MATERIAIS NÃO ESPECIFICADOS SERÃO DN 150 mm PVC, EXCETO ONDE INDICADO.
- 04 - TUBO EM FERRO FUNDIDO PARA ESGOTOS, NBR 15420.
- 05 - ANEL DE BORRACHA NITRILICA PARA TUBOS EM FERRO FUNDIDO NBR 7676.
- 06 - OS PVs LOCALIZADOS EM TERRENO NATURAL TERÃO UM AGRÉSCIMO DE 50cm NA COTA DO TAMPÃO
- 07 - LEVANTAMENTO TOPOGRÁFICO: DATUM - SGR SIRGAS 2000.

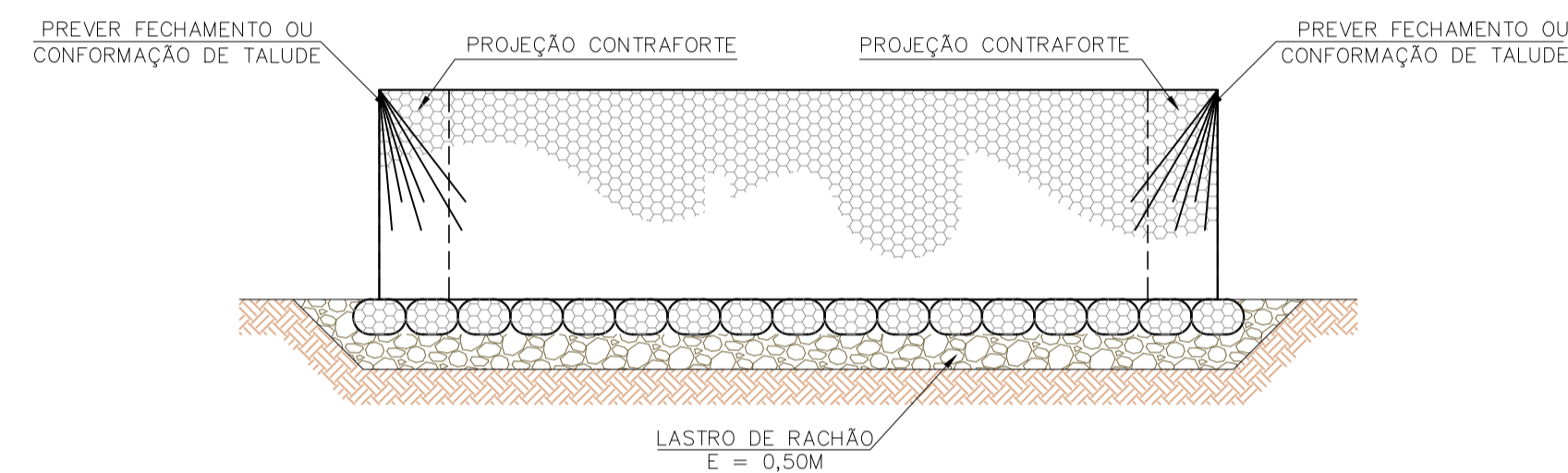
REV.	DESCRIÇÃO	DATA	EXEC.	VERIF.	APROV.
CONTRATADA:		CONTRATO N°	085/2025		
		RESP. TEC:	JORGE CÉLIO FRAGA GODINHO		
		REG. CREA:	2014140455/D		
		ART:	MG20221371030		
CONCEDENTE:	THIAGO ITAMAR SANTOS VILÇA PREFEITO MUNICIPAL	RESPONSÁVEL TÉCNICO:	JORGE CÉLIO FRAGA GODINHO 2014140455/D		
CONTRATANTE:		PREFEITURA MUNICIPAL DE ENTRE RIOS DE MINAS			
PROGRAMA:	SISTEMA DE ESGOTAMENTO SANITÁRIO				
MUNICÍPIO/ÁREA:	ENTRE RIOS DE MINAS SEDE URBANA				
TÍTULO:	SISTEMA DE ESGOTAMENTO SANITÁRIO SUB-BACIA PLANTA BAIXA				
DATA:	SETEMBRO/2025	ESCALA:	1:3500	FRANCHA:	03/09
ARQUIVO:	BAS.085-2025.MG.ERM.SES.SPT.003=0				



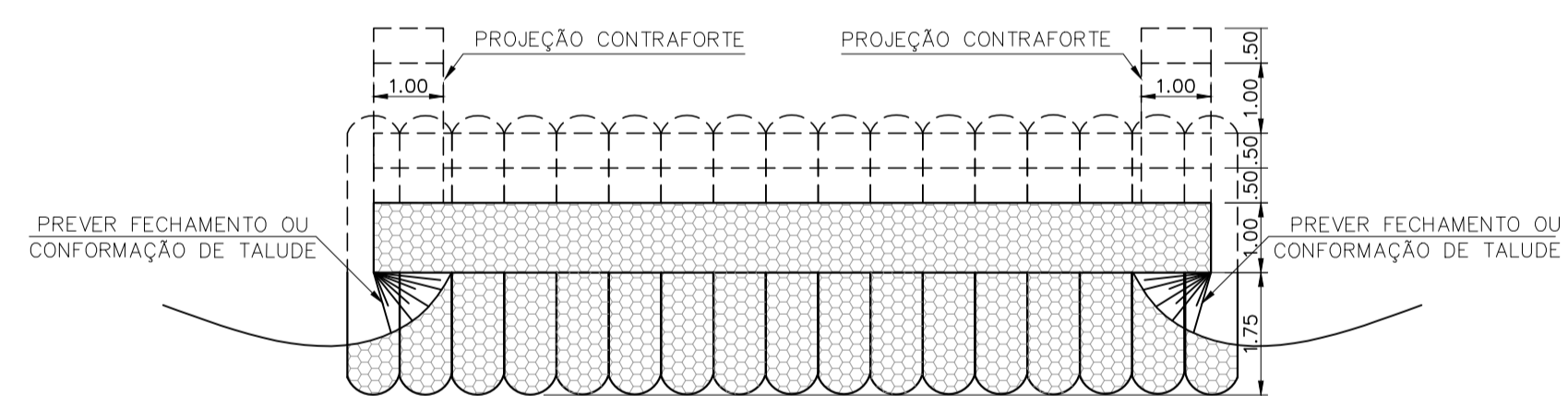
**PERSPECTIVA DE GABIÃO**  
SEM ESC.



**PERSPECTIVA DE UM GABIÃO**  
SEM ESC.



**PERFIL LONGITUDINAL**  
ESCALA: 1:100



**PLANTA ESQUEMÁTICA**  
ESCALA: 1:100

**Especificação**

Gabiões tipo caixa confeccionados em malha hexagonal de dupla torção, tipo 8x10 (NBR 10514-88), com resistência à tração de 34,0 kN/m (ASTM A 975), a partir de arames de aço B7C (Baixo Teor de Carbono) revestidos com liga GalFan®(Zn/5% Alumínio - MM, conforme a ASTM A 856-98), numa quantidade superior a 244,0 g/m<sup>2</sup> (ASTM A 856). Os gabões tipo caixa apresentam diágramas inseridos de metro em metro durante o processo de fabricação e são acompanhados de arames do mesmo tipo, para as operações de amarração e atirantamento, no diâmetro de 2,20 mm e nas proporções de 8% sobre o peso dos gabões com 1,00 m de altura de 6% para os de 0,50 m de altura.

Resistência à tração da malha	ASTM A 975	kN/m	34,00
Revestimento GalFan®	ASTM A 856	g/m <sup>2</sup>	> 244,00
Embalagem	Fardas		

**Especificação**

MacTex® - Geotêxtil não-tecido em poliéster N 40.2  
Material 100% poliéster consolidado por agulamento.

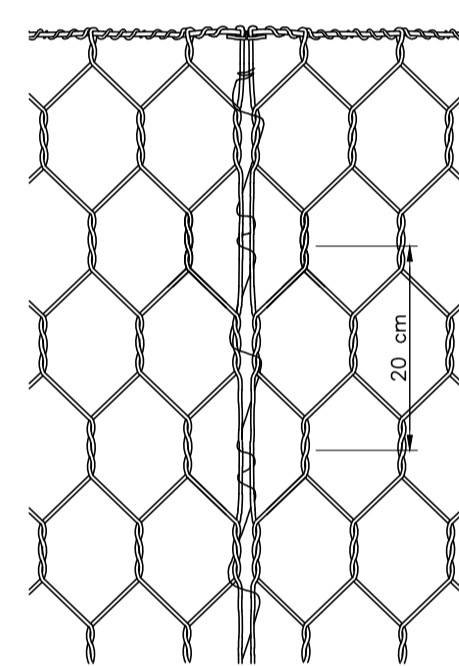
Resistência longitudinal à tração (Faixa larga):	> 50%	Permissividade: 2,0 s <sup>-1</sup>
Alongamento longitudinal (Faixa larga):	> 50%	Abertura aparente: 0,212 mm
Resistência transversal à tração (Faixa larga):	9,0 kN/m	Embalagem: Bobinas
Alongamento transversal (Faixa larga):	> 50%	Dimensões: 2,30 x 100,00 m / 4,60 x 100,00 m
Resistência ao punção CBR:	1,7 kN	

**DADOS:**

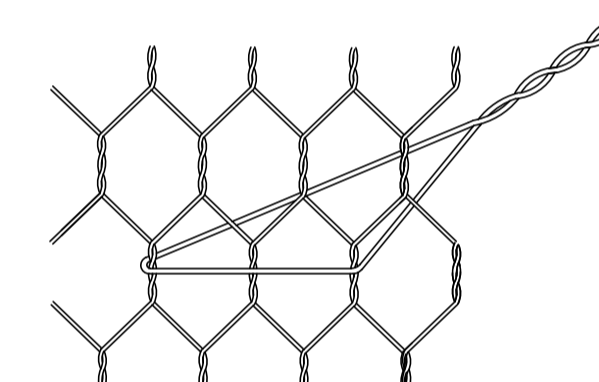
- As propriedades de resistência e qualidade do material de aterro, influenciam diretamente na estabilidade global do conjunto, sendo este de fundamental importância para a eficácia do sistema de contenção. A estrutura proposta tem função de resistir aos esforços solicitados pelo maciço e proteger o pé dos taludes contra eventuais solapamentos. O sistema de drenagem superficial é de igual importância a estabilidade do conjunto, de maneira a minimizar infiltrações de água, saturação, e perda de resistência do material terroso. A compactação do aterro deverá seguir as seguintes características:
  - Ser executado com 98% do Proctor Normal na umidade ótima ( + ou - 2% ) , em camadas de 25cm, de maneira a atingir os parâmetros de resistência considerados em cálculo;
- Deverá ser previsto sistema de fechamento lateral ou conformação com o talude lateral;
- Para execução dos muros de contenção aqui apresentados, deverá ser:
  - Confirmado Topografia do Terreno natural (Cotas de topo, pé e implantação), para locação da estrutura;
  - Realizado sondagens (SPT) próximas a mesma, a fim de verificar e confirmar a tensão admissível e parâmetros do solo;
  - Realizados ensaios de laboratório de resistência ao cisalhamento para confirmação dos parâmetros de resistência considerados nas análises de estabilidade;
  - Verificado e confirmado o sistema de fundação das edificações próximas a mesma. A fundação das edificações não poderão transmitir suas tensões diretamente ao solo arimado pelo muro em gabões;
  - Previsto cobertura vegetal dos taludes para proteção contra erosões superficiais.

**LEGENDA:**

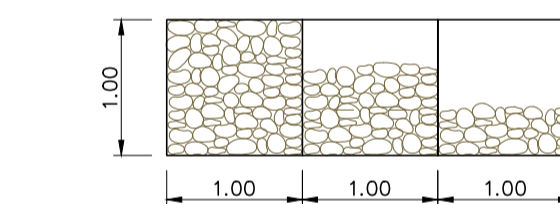
- Gabiões
- Solo natural
- Aterro compactado com material de boa qualidade



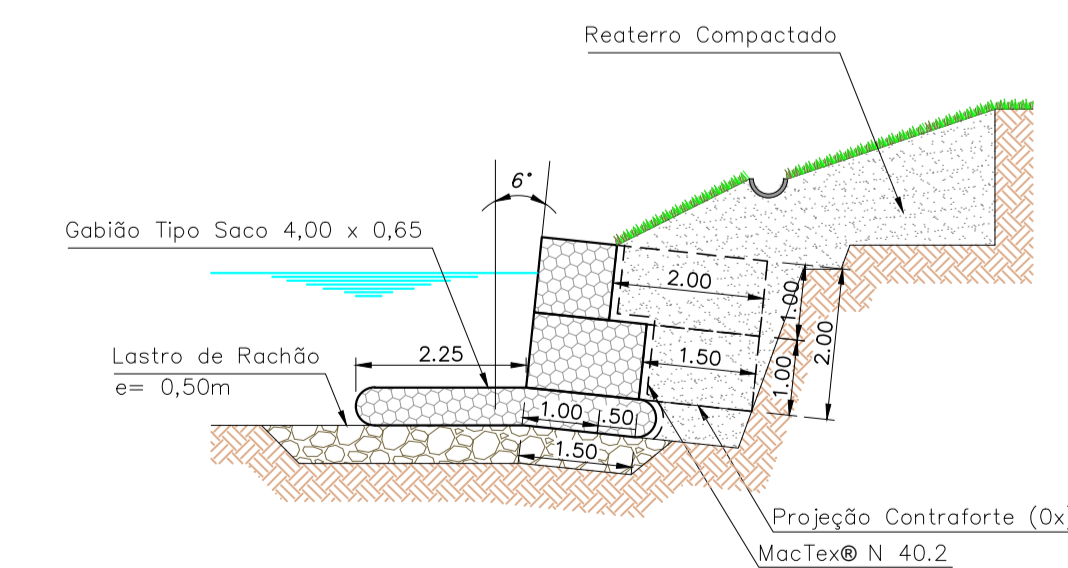
**DETALHE DA COSTURA**



**DETALHE DO ATIRANTAMENTO E ENCHIMENTO**



**ATIRANTAMENTO (4 POR m<sup>2</sup>)**



**SEÇÃO TIPO h=2,00 m**  
ESC. 1:75

**Como colocar os Gabiões Caixa MACCAFERRI**

- Desdobre o gabião caixa sobre uma superfície rígida e plana, tirando as eventuais irregularidades.
- Levante as laterais e diafragma para formar uma caixa.
- Fixe o arame de amarração na parte inferior da junção dos cantos e costure-os alternando voltas simples e duplas a cada malha.
- Costure vários gabões caixa em grupos e coloque-os junto aos já colocados costurando-os entre si sempre com o mesmo tipo de costura.
- Para obter um bom acabamento, depois de ter posicionado vários gabões caixa, antes de enchê-los, puxe-os com um tórulo ou use gabaritos de madeira.
- Encha em etapas.
- Dobre as tampas e amarre com o mesmo tipo de costura.

**LEMBRE-SE**  
Não encha um elemento sem que a caixa ao lado esteja também parcialmente preenchida.

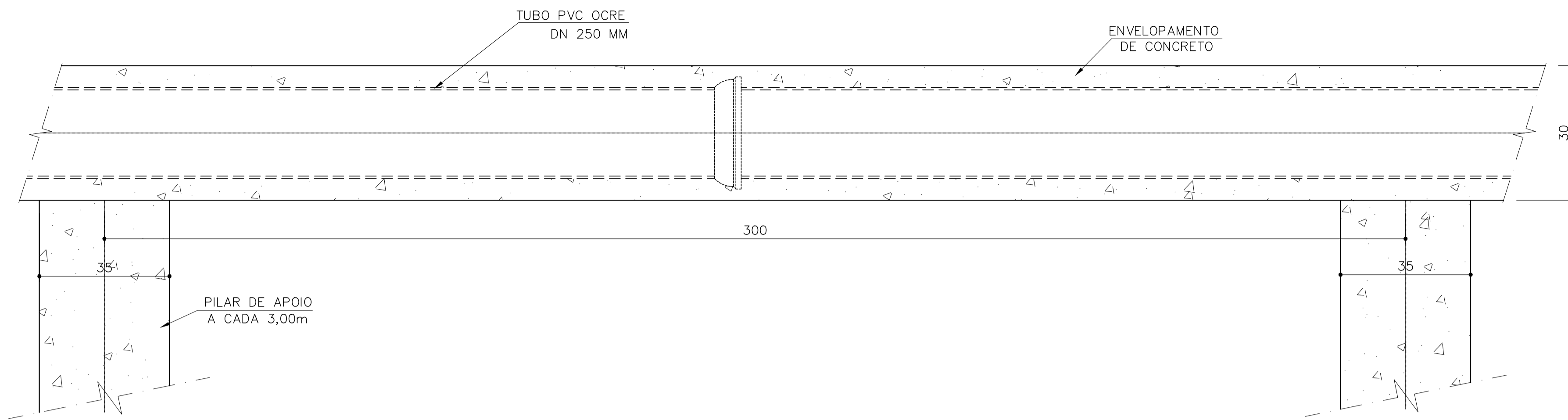
**IMPORTANTE**  
Nos gabões caixa de 0,50m de altura faça o enchimento em 2 etapas.

© MACCAFERRI DO BRASIL LTDA. 2006  
By Central de Estudos

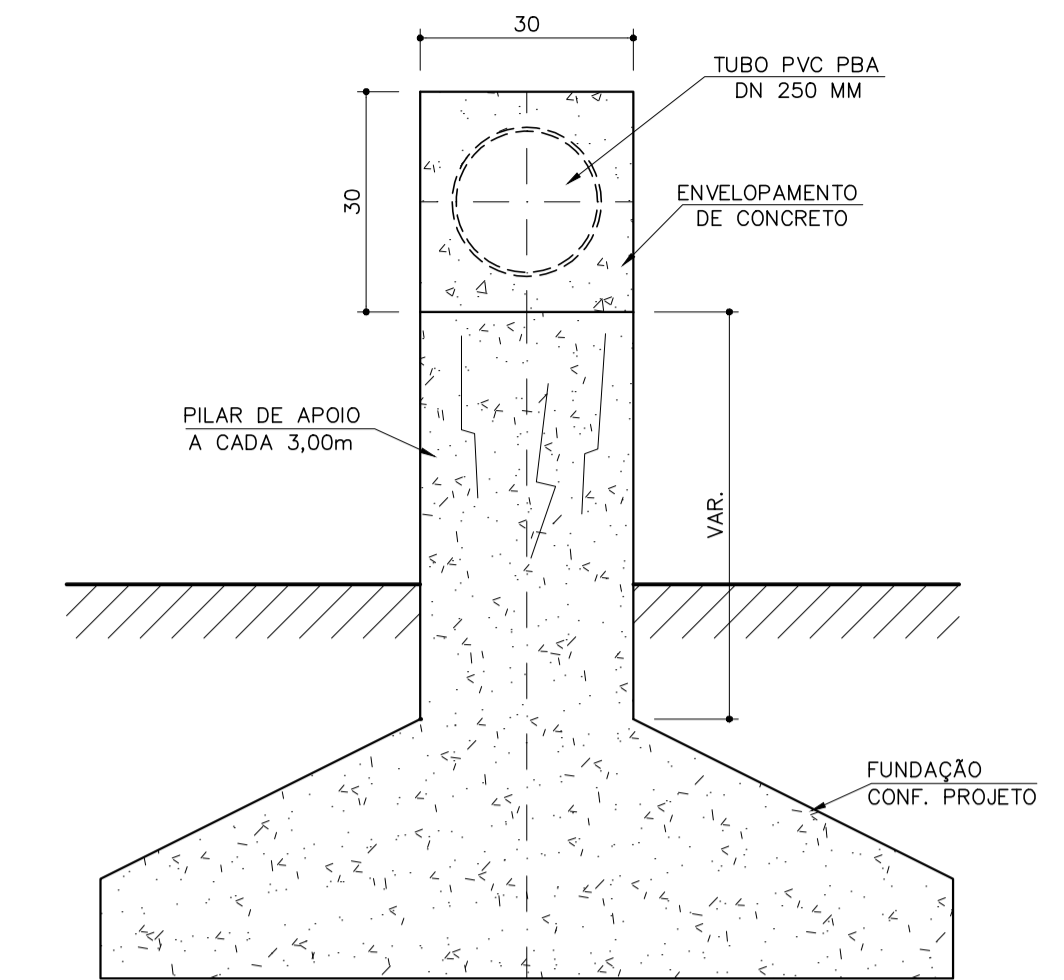
**NOTAS:**

- DIMENSÕES EM METRO, EXCETO INDICAÇÃO CONTRÁRIA.
- ESTE PROJETO É UM ESTUDO PRELIMINAR, NÃO LIBERADO PARA EXECUÇÃO. APÓS A SONDADEGEM, O PROJETO DEVERÁ SER AVALIADO PELO FORNECEDOR DOS GABIÕES.

REV.	DESCRIÇÃO	DATA	EXEC.	VERIF.	APROV.
CONTRATADA:	FRAGA MARQUES	CONTRATO N°	085/2025	RESP. TEC:	JORGE CÉLIO FRAGA GODINHO
CONCEDENTE:	THIAGO ITAMAR SANTOS VILLAÇA PREFEITO MUNICIPAL	REG. CREA:	2014140455/D	ART:	MG20221371030
CONTRATANTE:	PREFEITURA MUNICIPAL DE ENTRE RIOS DE MINAS	RESPONSÁVEL TÉCNICO	JORGE CÉLIO FRAGA GODINHO		
PROGRAMA:	SISTEMA DE ESGOTAMENTO SANITÁRIO				
MUNICÍPIO/ÁREA:	ENTRE RIOS DE MINAS SEDE URBANA				
TÍTULO:	SISTEMA DE ESGOTAMENTO SANITÁRIO DESENHOS GERAIS MURO DE GABIÃO - TIPOS				
DATA:	SETEMBRO/2025	ESCALA:	INDICADA	FRANCHA:	04/09
ARQUIVO:	BAS.085-2025.MG.ERM.SES.DGE.004=0				

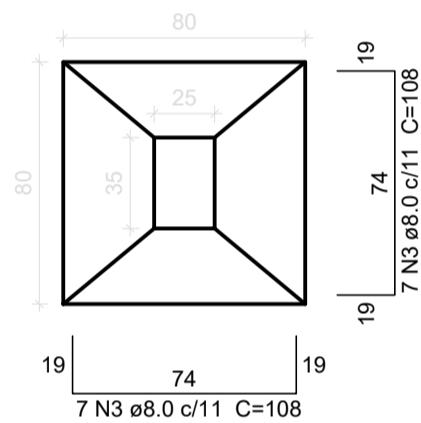


**CORTE LONGITUDINAL**  
ESC.: 1:10

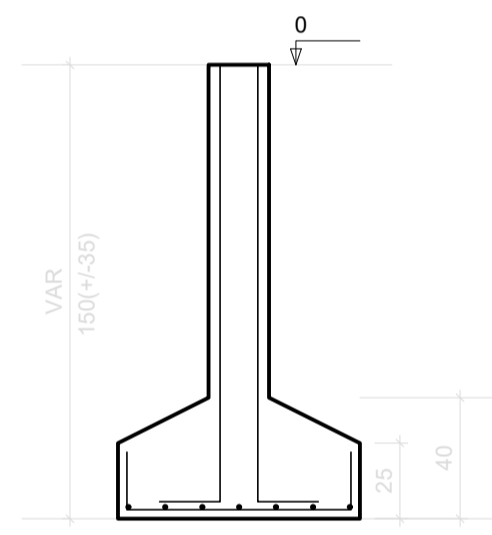


**CORTE TRANSVERSAL**  
ESC.: 1:10

**FUNDAÇÕES**

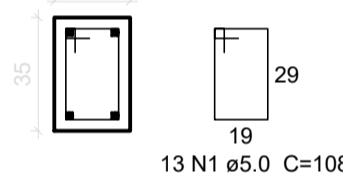


PLANTA  
ESC 1:25

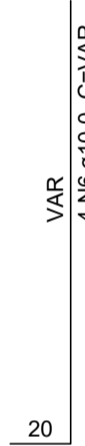


CORTE  
ESC 1:25

**PILARES**  
ESC 1:20



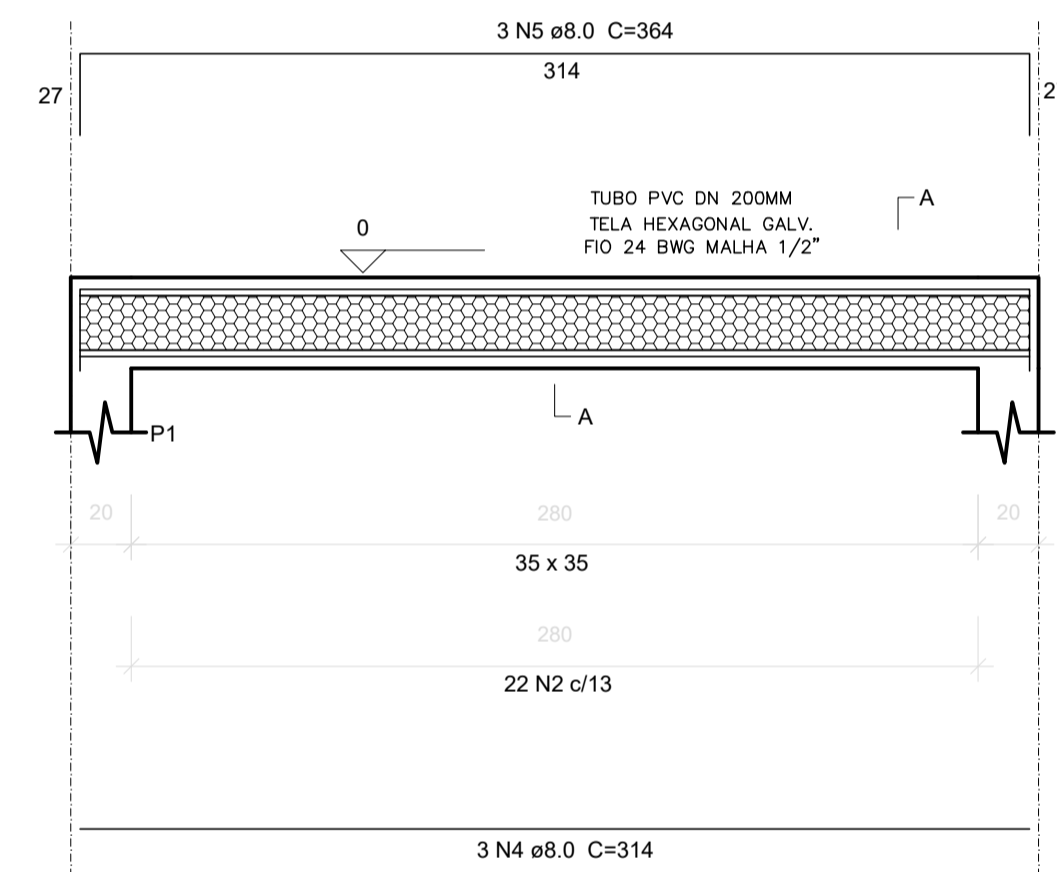
13 N1 e5.0 C=108



VAR  
4 N8 e10.0 C=VAR

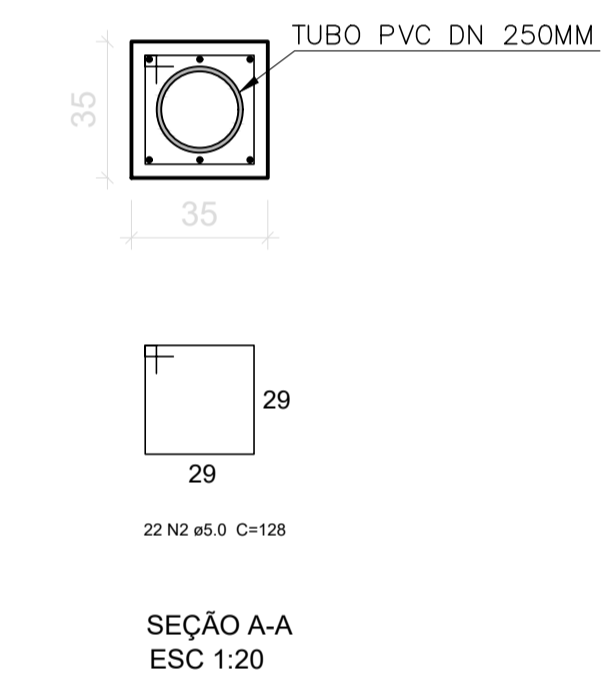
Solo com capacidade de suporte > 2.50 kgf/cm<sup>2</sup>  
Solo compactado sobre a sapata  
peso específico > 2500.00 kg/m<sup>3</sup>

**VIGAS - LONGITUDINAL**



LONGITUDINAL  
ESC 1:25

**VIGAS - CORTE**



SEÇÃO A-A  
ESC 1:20

**Relação do aço - Sapatas**

AÇO	N	DIAM	Q	UNIT (cm)	C.TOTAL (cm)
CA50	3	8.0	14	108	1.512

**Resumo do aço - unitário**

AÇO	DIAM	C.TOTAL (m)	PESO (kg)
CA50	8.0	15.12	6
PESO TOTAL			
CA50	6		
CA60	0		

Vol. de Concreto total (C-25) = 0.256 m<sup>3</sup>  
Área de Forma total = 1,28 m<sup>2</sup>  
OBS.: RELAÇÃO DE MATERIAIS PARA UMA SAPATA

**Relação do aço - Pilarete/m**

AÇO	N	DIAM	Q	UNIT (cm)	C.TOTAL (cm)
CA60	1	5.0	7	108	756
CA50	6	10.0	4	104*	416

**Resumo do aço/m**

AÇO	DIAM	C.TOTAL (m)	PESO (kg)
CA50	10.0	4.2	2.6
CA60	5.0	7.6	1.2
PESO TOTAL/m			
CA50	2.6		
CA60	1.2		

Vol. de Concreto total (C-25) = 0.09 m<sup>3</sup>/m  
Área de Forma total = 1,20 m<sup>2</sup>/m  
OBS.: RELAÇÃO DE MATERIAIS POR METRO DE PILARETE EXECUTADO  
\*adotado uma proporção em relação ao tamanho médio dos pilaretes para a dobra de 20cm

**Relação do aço - Envelopamento**

AÇO	N	DIAM	Q	UNIT (cm)	C.TOTAL (cm)
CA60	2	5.0	22	128	2816
CA50	4	8.0	3	314	942
CA50	5	8.0	3	364	1092

**Resumo do aço - Ext. 3,0m**

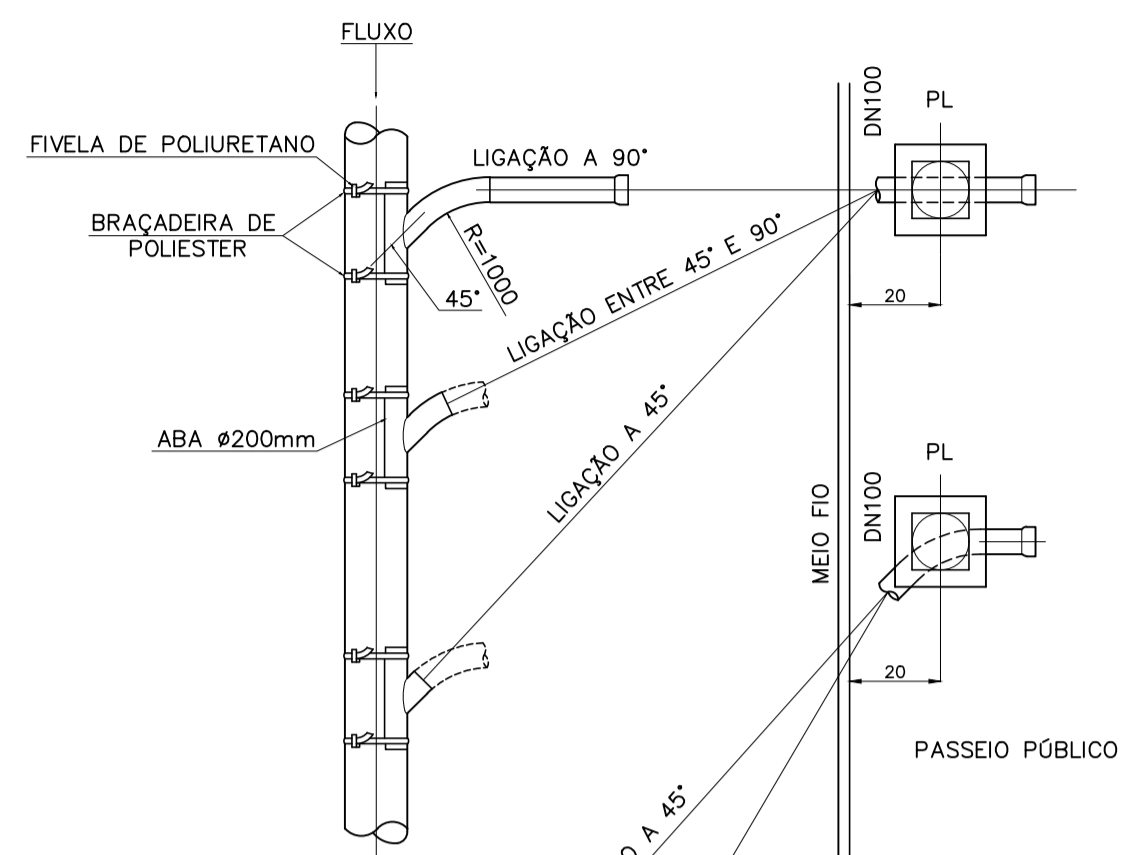
AÇO	DIAM	C.TOTAL (m)	PESO (kg)
CA50	8.0	20.5	8.5
CA60	5.0	29	4.5
PESO TOTAL			
CA50	8.5		
CA60	4.5		
PESO TOTAL/m			
CA50	2.8		
CA60	1.5		

Vol. de Concreto total (C-25) = 0.0735 m<sup>3</sup>/m  
Área de Forma total = 0,40 m<sup>2</sup>/m  
Área de TELA HEXAGONAL GALV. FIO 24 BWG MALHA 1/2" total = 0,40 m<sup>2</sup>/m  
OBS.: RELAÇÃO DE MATERIAIS PARA O ENVELOPAMENTO POR METRO

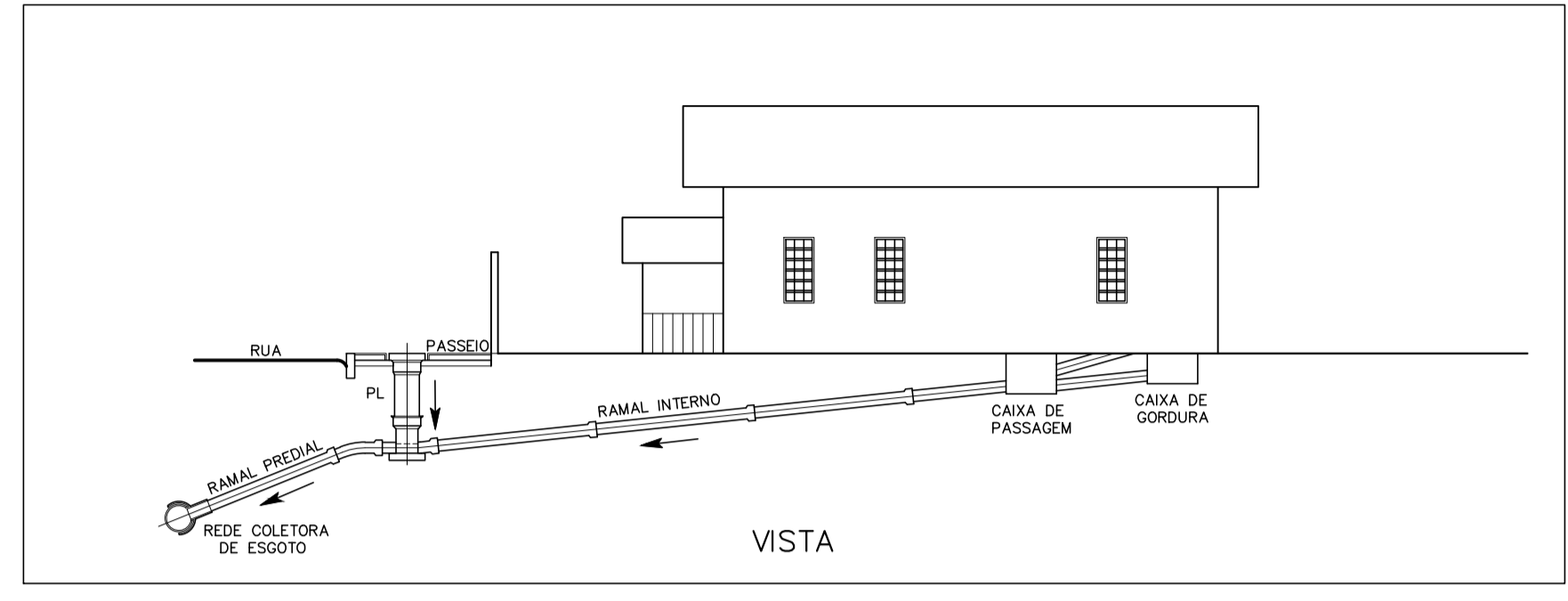
**OBSERVAÇÃO:**

- COTAS TOPOGRÁFICAS E DIMENSÕES EM METRO, SALVO INDICAÇÃO CONTRÁRIA.
- TODA TUBULAÇÃO DA REDE INTERCEPTORA EM PVC PBA, NBR 7362, SALVO INDICAÇÃO CONTRÁRIA.

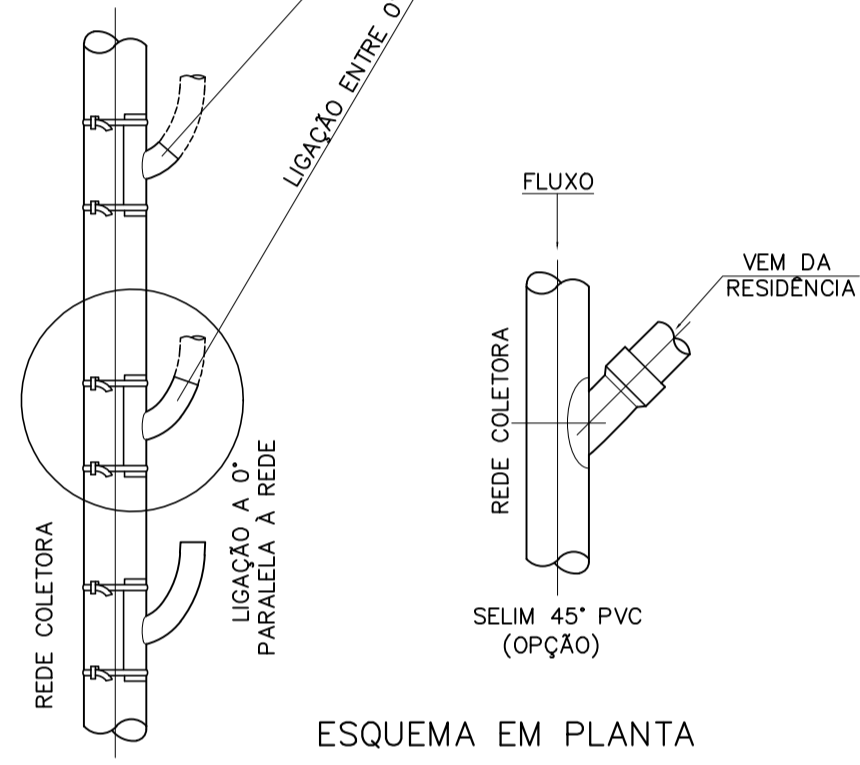
REV.	DESCRIÇÃO	DATA	EXEC.	VERIF.	APROV.
CONTRATADA:		CONTRATO N°	085/2025		
FRAGA MARQUES		RESP. TEC.	JORGE CÉLIO FRAGA GODINHO		
		REG. CREA:	2014140455/D		
		ART:	MG02021371030		
CONCEDENTE:		RESPONSÁVEL TÉCNICO			
THIAGO ITAMAR SANTOS VILÇA PREFEITO MUNICIPAL		JORGE CÉLIO FRAGA GODINHO 2014140455/D			
CONTRATANTE:		PREFEITURA MUNICIPAL DE ENTRE RIOS DE MINAS			
PROGRAMA:		SISTEMA DE ESGOTAMENTO SANITÁRIO			
MUNICÍPIO/ÁREA:		ENTRE RIOS DE MINAS SEDE URBANA			
TÍTULO:		SISTEMA DE ESGOTAMENTO SANITÁRIO DESENHOS GERAIS ENVELOPAMENTO EM CONCRETO ARMADO E DETALHES			
DATA:	SETEMBRO/2025	ESCALA:	INDICADA	FRANCHA:	05/09
ARQUIVO:	BAS.085-2025.MG.ERM.SES.DGE.005=0				



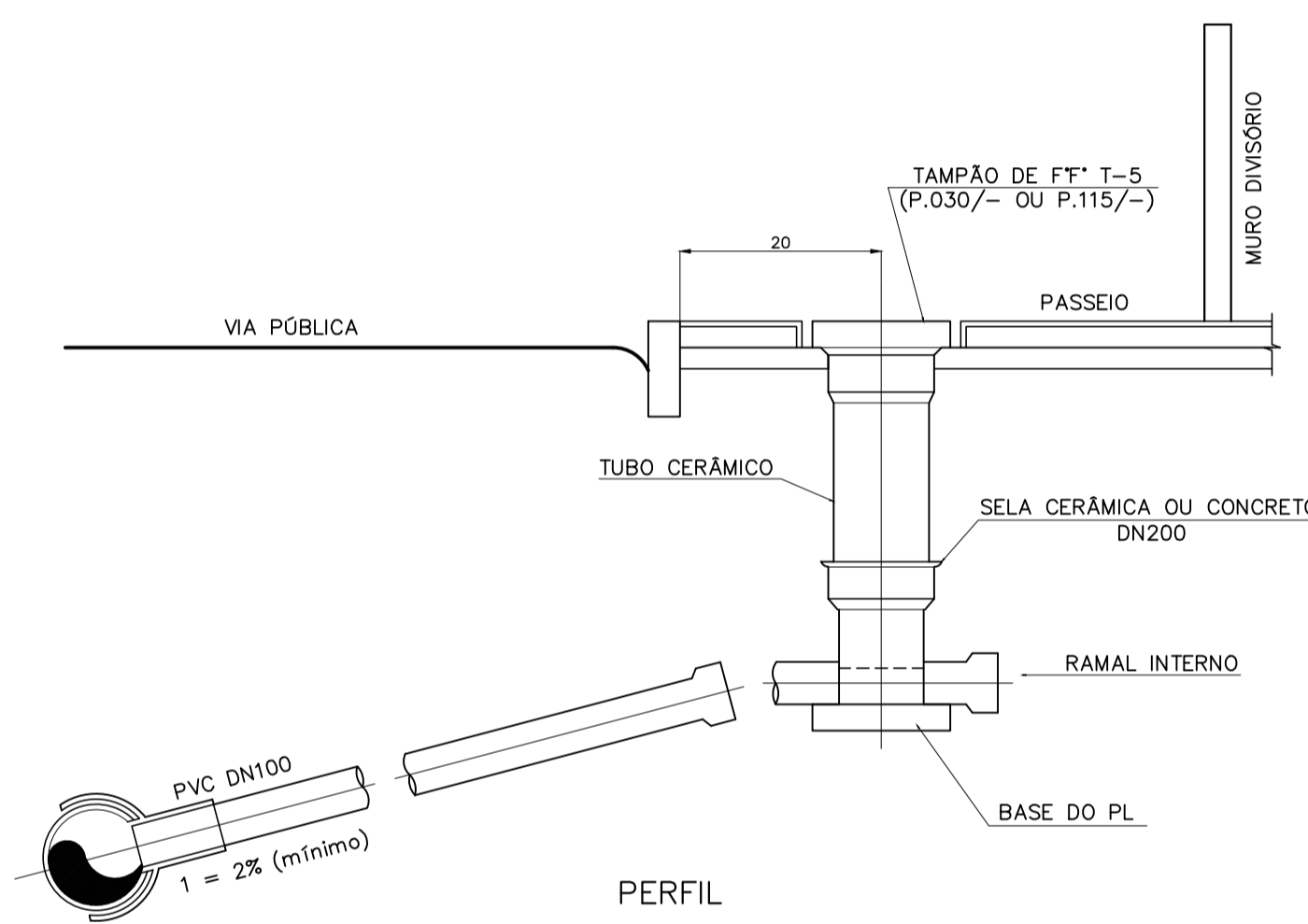
ALINHAMENTO DO IMÓVEL



VISTA

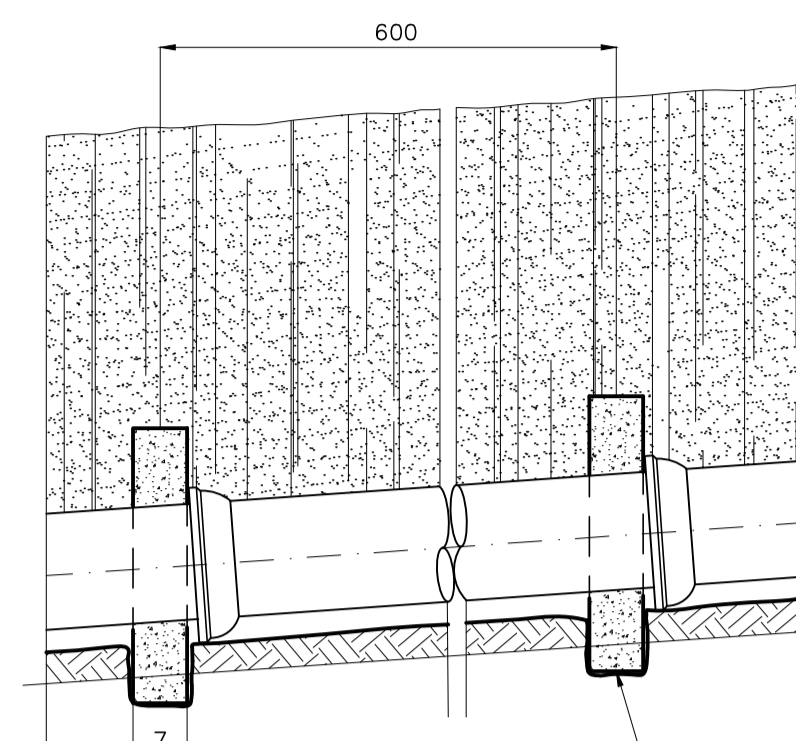


ESQUEMA EM PLANTA

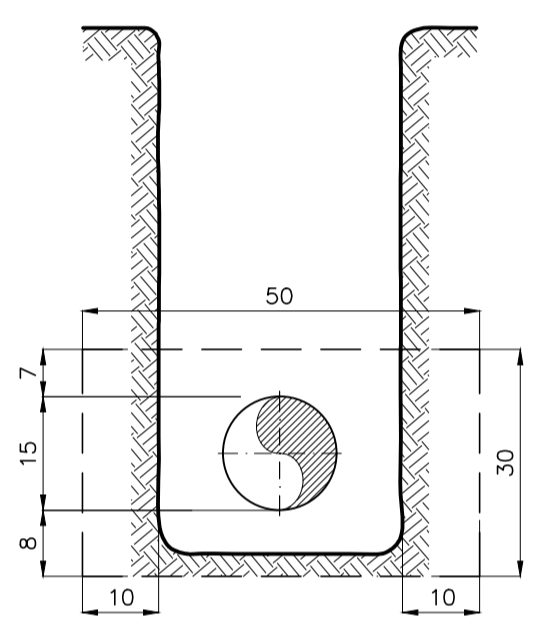


PERFIL

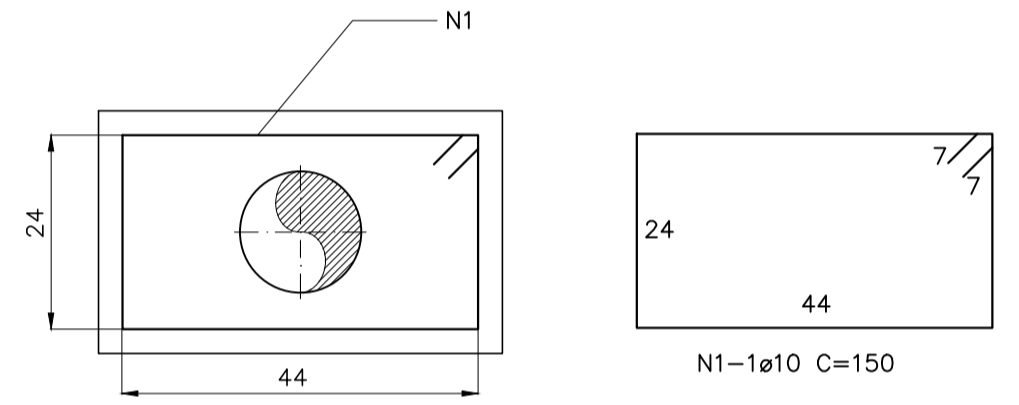
**LIGAÇÃO PREDIAL DE ESGOTO**  
S/ESC.



VISTA LATERAL



SEÇÃO



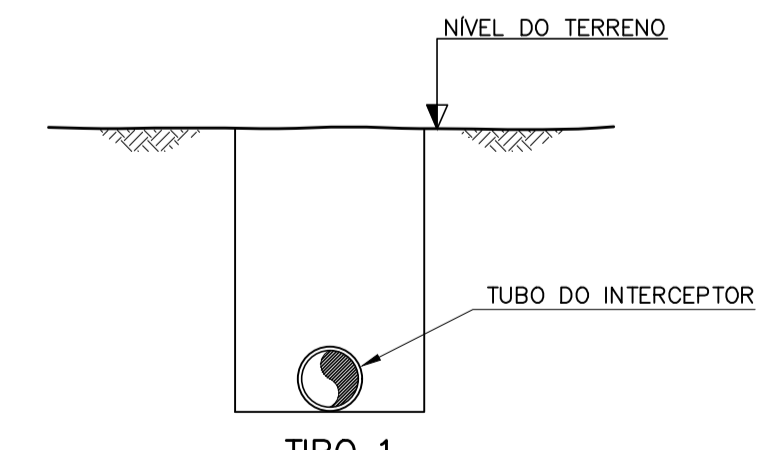
LISTA DE FERROS					
N	Ø (mm)	Quant.	COMPR. (cm)	PESO (Kg/m)	P. TOTAL (kg)
1	10,0	1/PLACA	150	0,617	0,93
RESUMO AÇO CA-50				Ø	P. TOTAL PESO (kg) [(Kg+10%)]
				10,0	0,93 1,02

DETALHE ESTRUTURAL

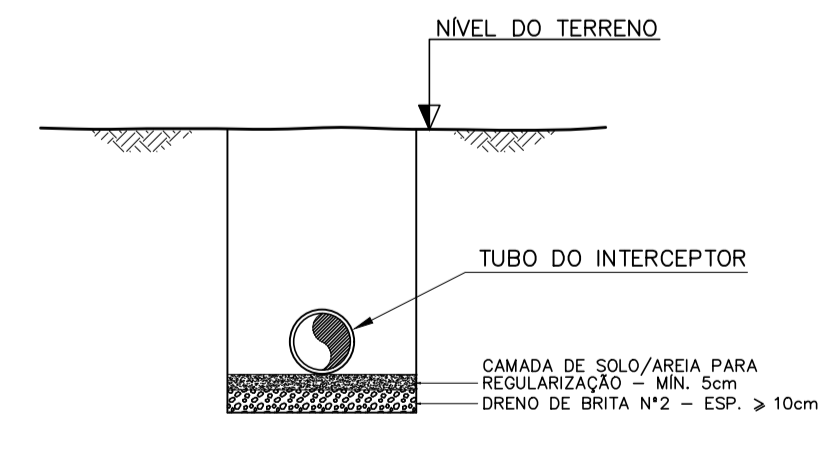
**DETALHE 01**  
UTILIZAR PARA TRECHOS COM DECLIVIDADES SUPERIORES A 20% S/ESC.

1 - COTAS EM CENTÍMETROS, DIÂMETROS EM MILÍMETRO (EXCETO QUANDO INDICADO).

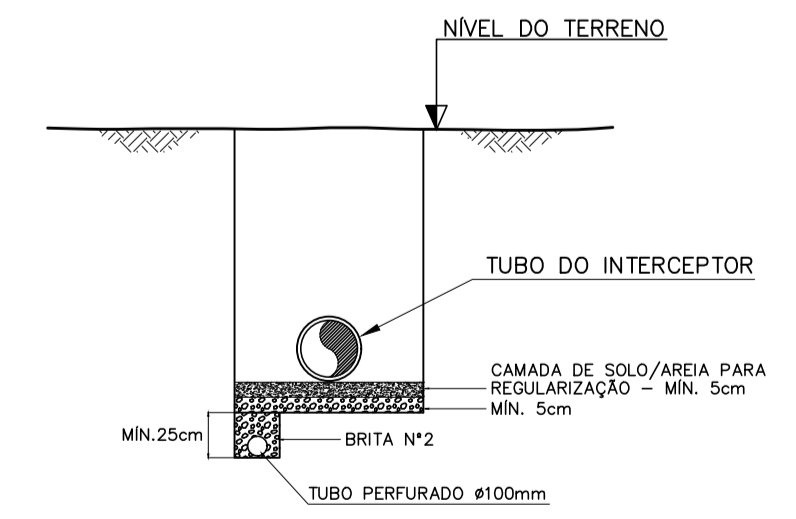
- OBSERVAÇÃO:**
- 1 - COTAS EM CENTÍMETROS, DIÂMETROS EM MILÍMETRO (EXCETO QUANDO INDICADO), ELEVAÇÕES EM METRO, DECLIVIDADE EM %;
  - 2 - PARA DETALHAMENTO COMPLETO DAS LIGAÇÕES PEDIAIS COM SELIM DE PVC, VIDE DESENHO ESPECÍFICO: LIGAÇÃO PADRÃO
  - 3- TODA TUBULAÇÃO DA REDE INTERCEPTORA EM PVC PBA, NBR 7362, SALVO INDICAÇÃO CONTRÁRIA.



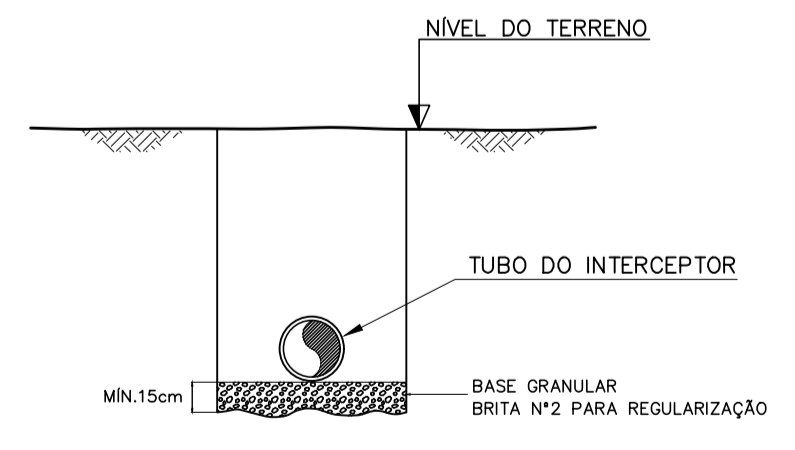
**TIPO 1 - BASE COMUM**  
ASSENTAMENTO DIRETO SOBRE FUNDO DA VALA DEVIDAMENTE APLOADA E NIVELADA S/ESC.



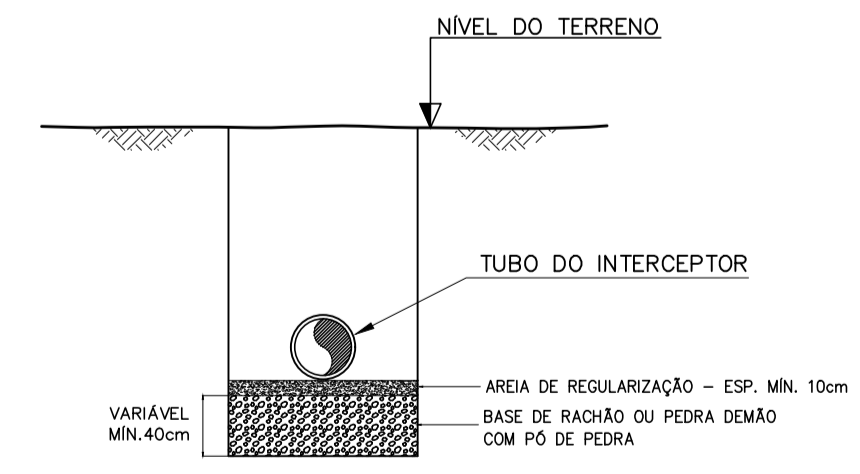
**TIPO 2**  
**BASE DRENANTE**  
ASSENTAMENTO EM TERRENO COM PRESENÇA DE ÁGUA S/ESC.



**TIPO 3**  
**BASE DRENANTE COM TUBO PERFORADO**  
ASSENTAMENTO EM TERRENO COM ELEVADA PRESENÇA DE ÁGUA E NECESSIDADE DE ESCOAMENTO P/ PONTO BAIXO S/ESC.



**TIPO 4**  
**TERRENO ROCHOSO**  
S/ESC.

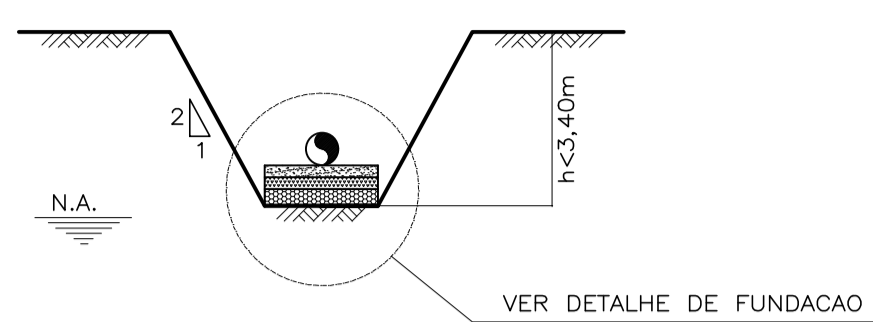


**TIPO 5**  
**TERRENO TURFOSO E/OU BREJOSO, DE BAIXA SUSTENTAÇÃO**  
S/ESC.

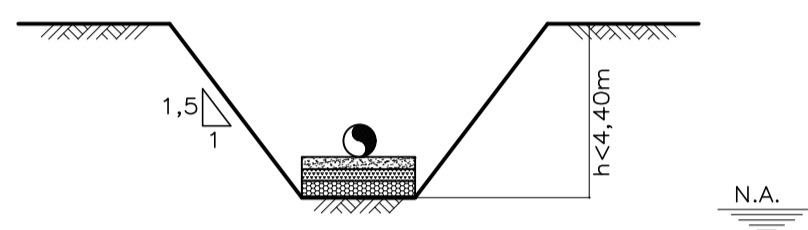
REV.	DESCRIÇÃO	DATA	EXEC.	VERIF.	APROV.
CONTRATADA:		CONTRATO Nº	085/2025		
RESP. TEC.:		JORGE CÉLIO FRAGA GODINHO			
REG. CREA:		2014140455/D			
ART:		MG20221371030			
CONCEDENTE:		RESPONSÁVEL TÉCNICO			
THIAGO ITAMAR SANTOS VILHAÇA		JORGE CÉLIO FRAGA GODINHO			
PREFEITO MUNICIPAL		2014140455/D			
CONTRATANTE:		PREFEITURA MUNICIPAL DE ENTRE RIOS DE MINAS			
PROGRAMA:		SISTEMA DE ESGOTAMENTO SANITÁRIO			
MUNICÍPIO/ÁREA:		ENTRE RIOS DE MINAS			
		SEDE URBANA			
TÍTULO:		SISTEMA DE ESGOTAMENTO SANITÁRIO			
		DESENHOS GERAIS			
		DETALHES CONSTRUTIVOS			
DATA:	SETEMBRO/2025	ESCALA:	INDICADA	FRANCHA:	06/09
ARQUIVO:	BAS.085-2025.MG.ERM.SES.DGE.006=0				

**DETALHES DAS VALAS**

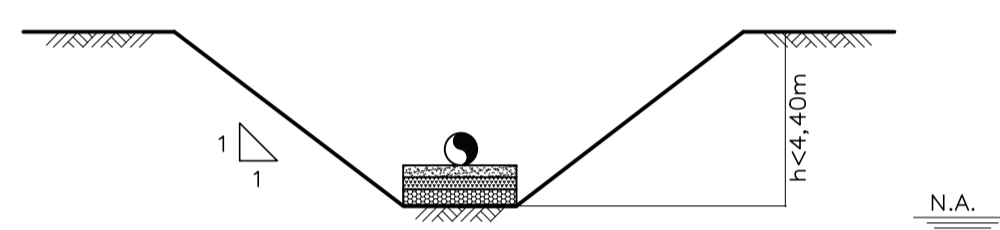
**SECAO TIPO C1**



**SECAO TIPO C2**

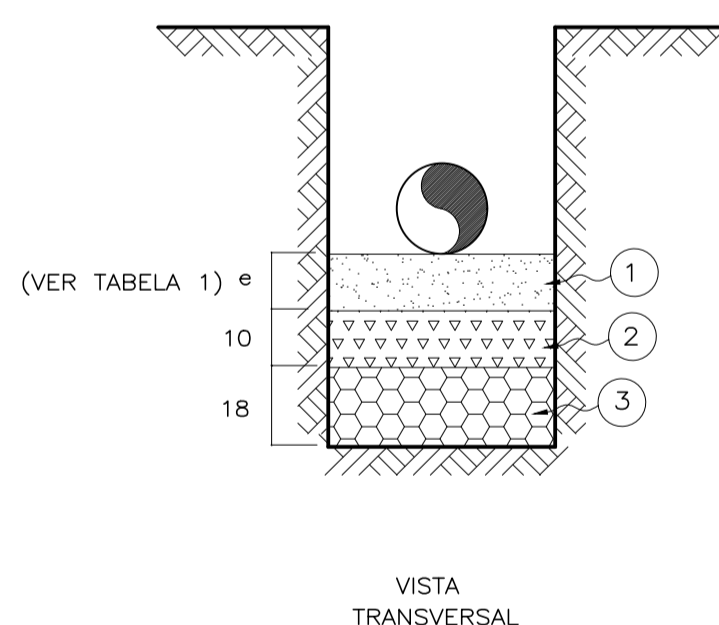


**SECAO TIPO C3**

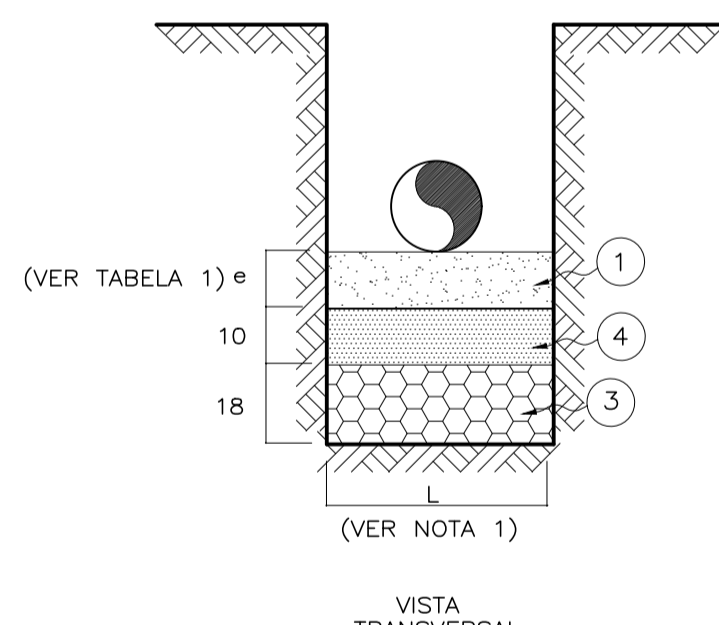


**EMBASAMENTO**

**EM PRESENCIA DE AGUA**



**SEM PRESENCIA DE AGUA**

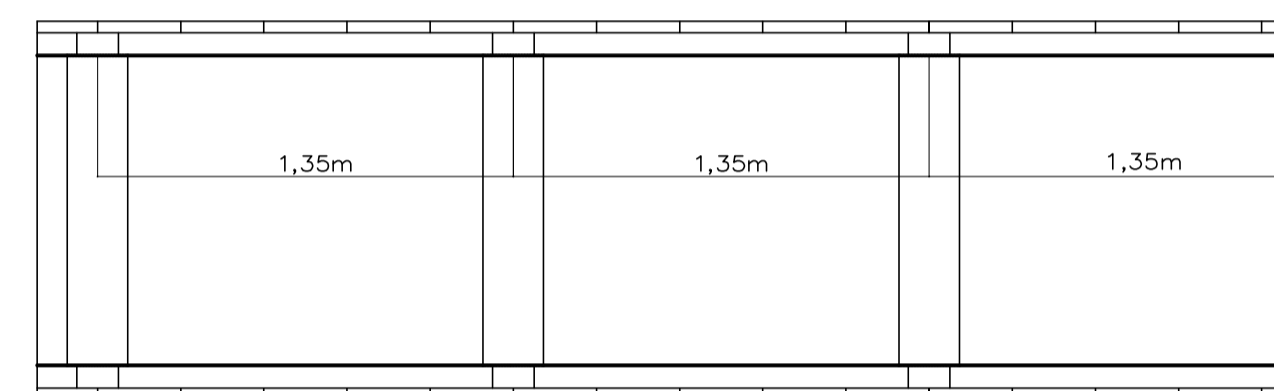
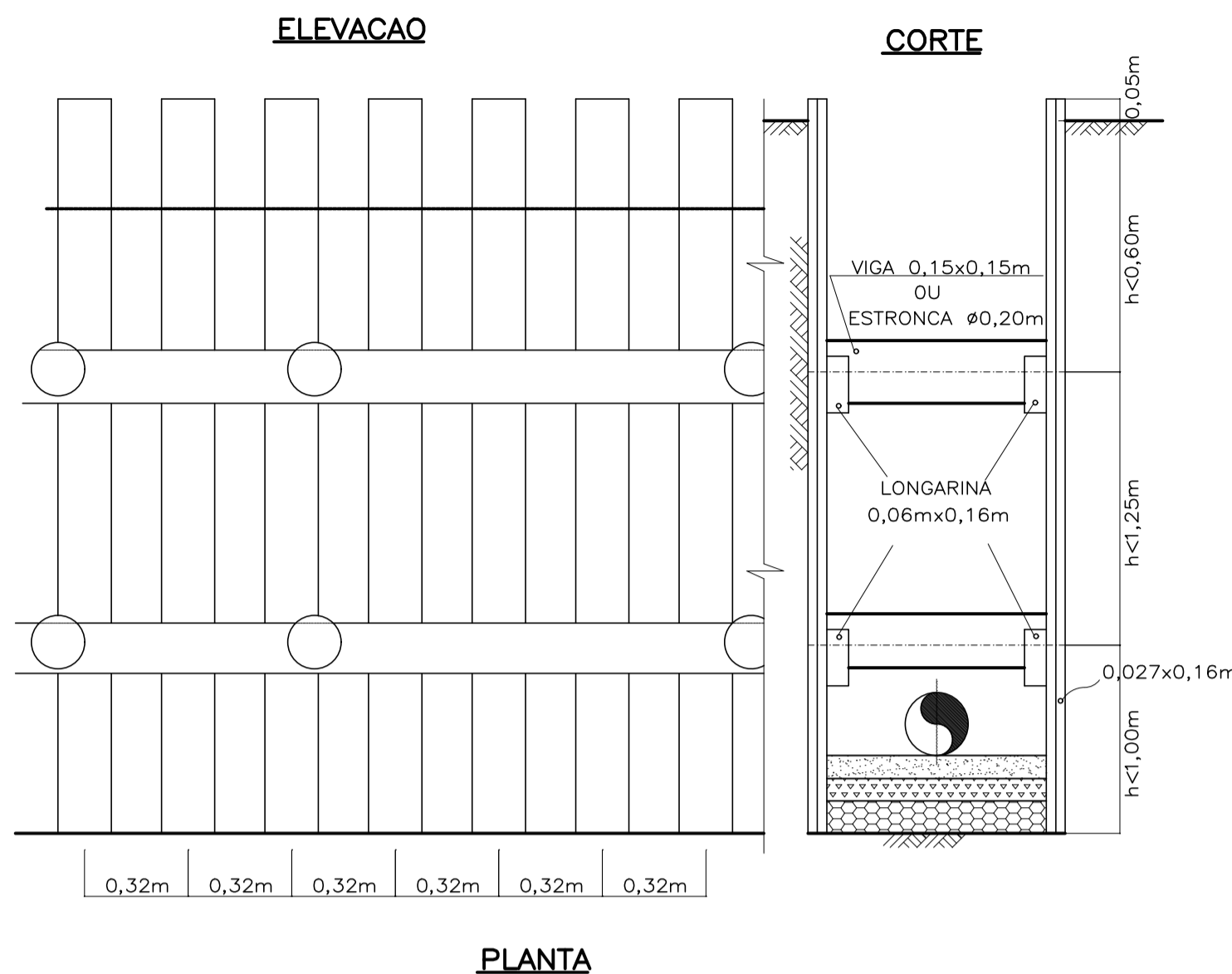


**TABELA 1**

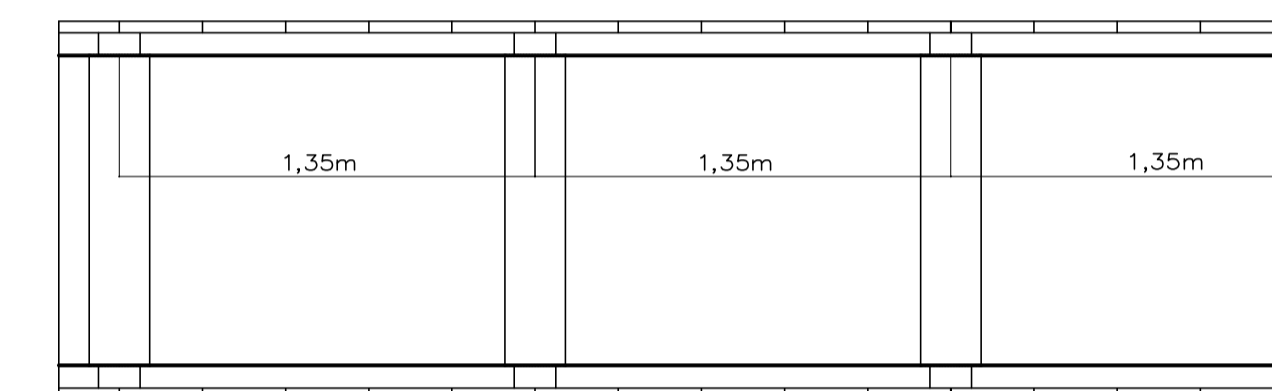
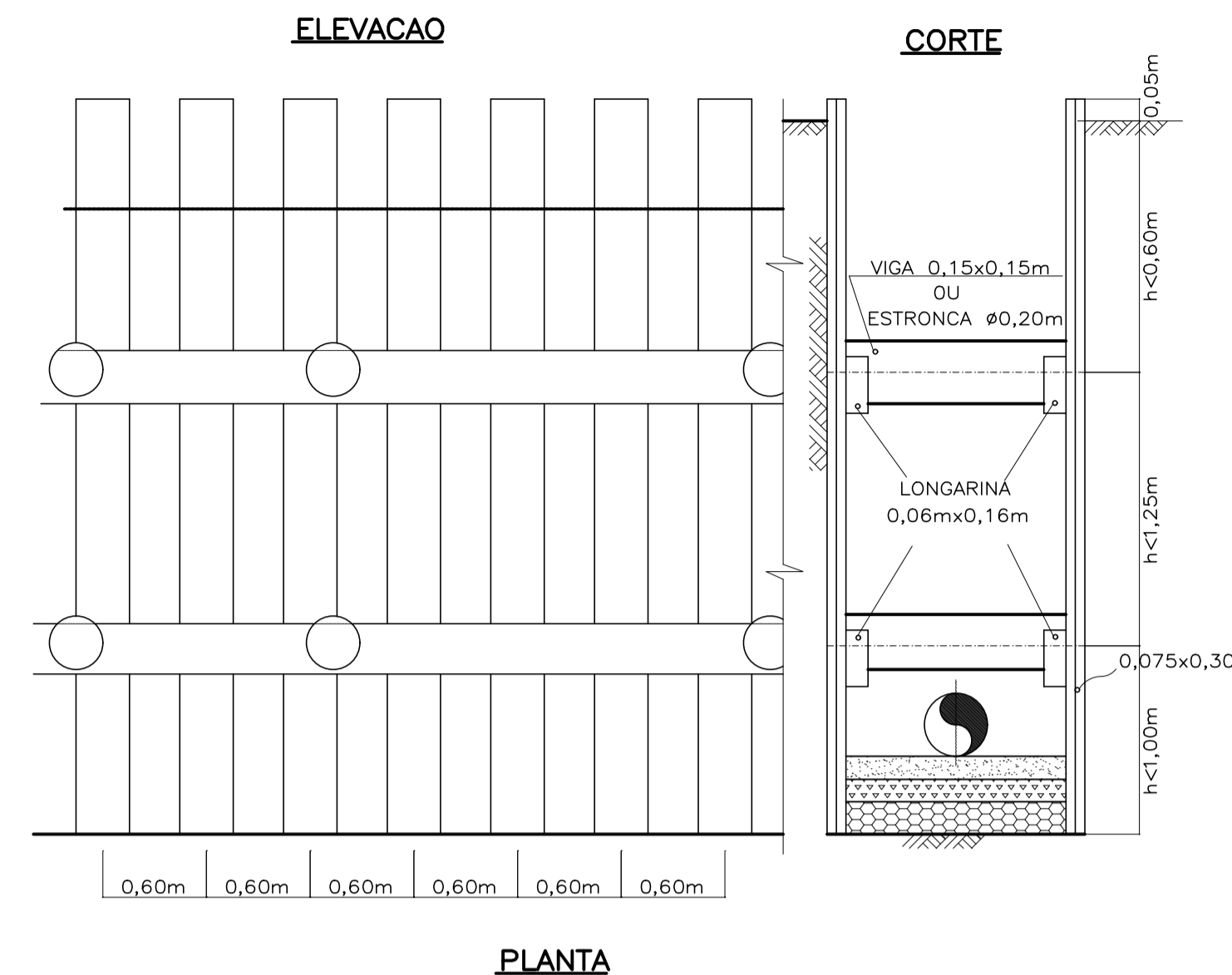
DIAMETRO (DN)	ESPESSURA (cm)
150	20
200	20
250	20
300	25
350	25
400	25

CAMADA	ESPECIFICACAO
1	MATERIAL GRANULAR CLASSIFICADO DE ACORDO COM A NBR 7367, ITEM 5 TABELA 2.
2	BRITA 1 OU 2 ENVOLTA EM TECIDO GEOTEXTIL (Bidim OP-15, OU SIMILAR).
3	PEDRA DE MAO ARRUMADA PARA ESTABILIZACAO DO TERRENO.
4	MINERIO DE FERRO, FUNDO DE PEDREIRA E ETC.

**ESCORAMENTO DESCONTINUO – TIPO A1**

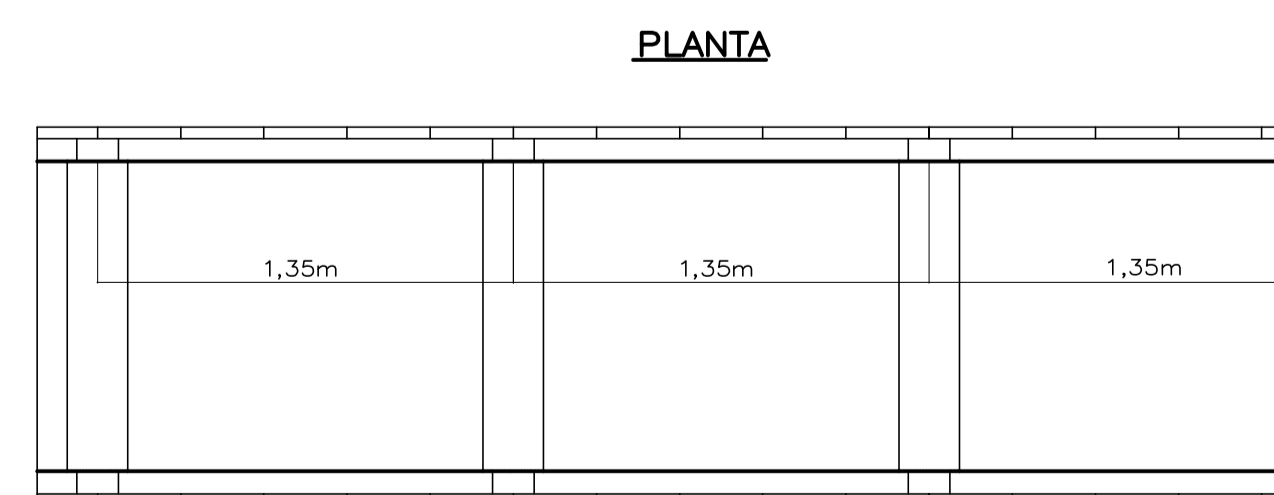
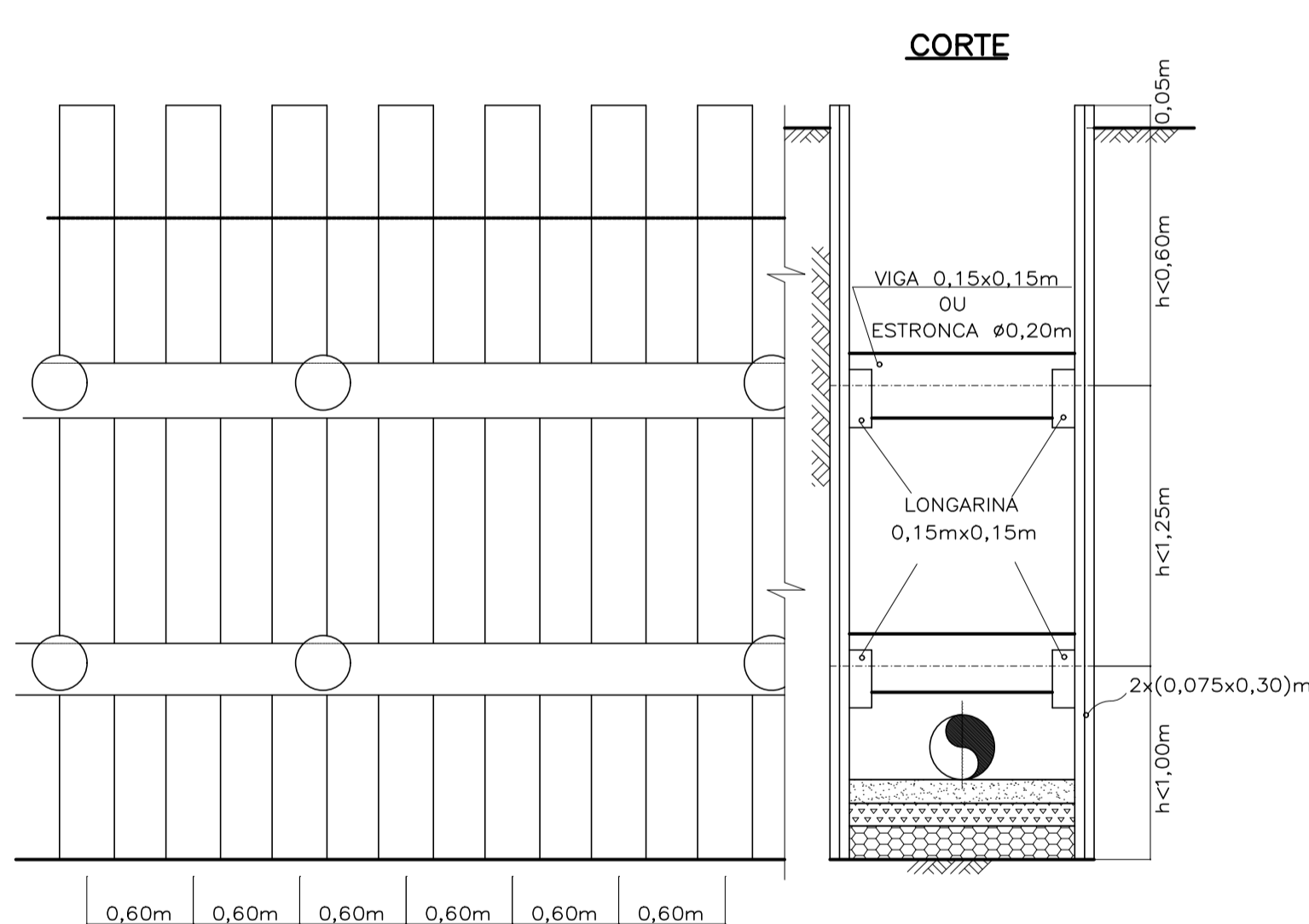


**ESCORAMENTO DESCONTINUO – TIPO A2**

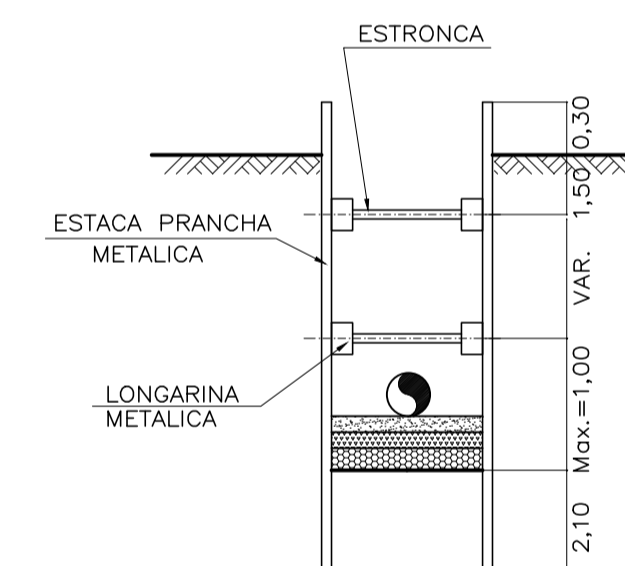


**DETALHES DE ESCORAMENTO CONTINUO**

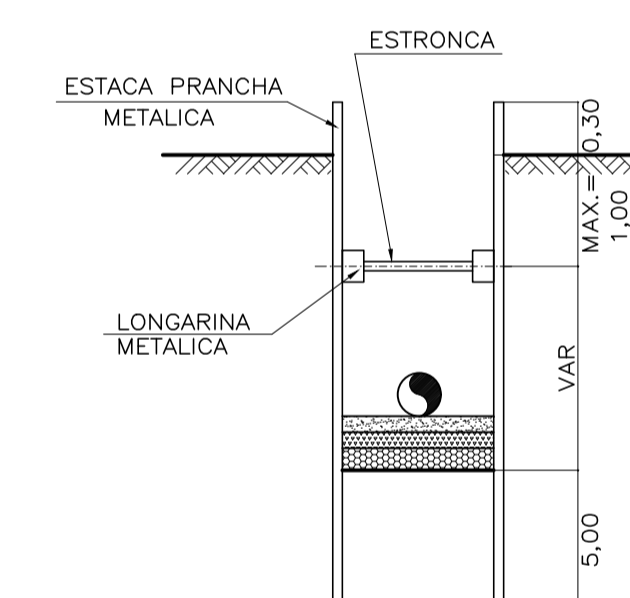
**ESCORAMENTO DESCONTINUO – TIPO A3**



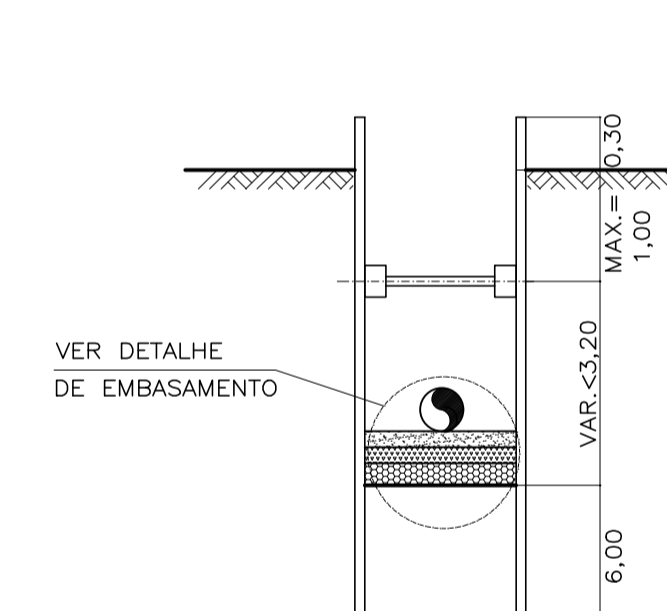
**DETALHE TIPOICO – B1**



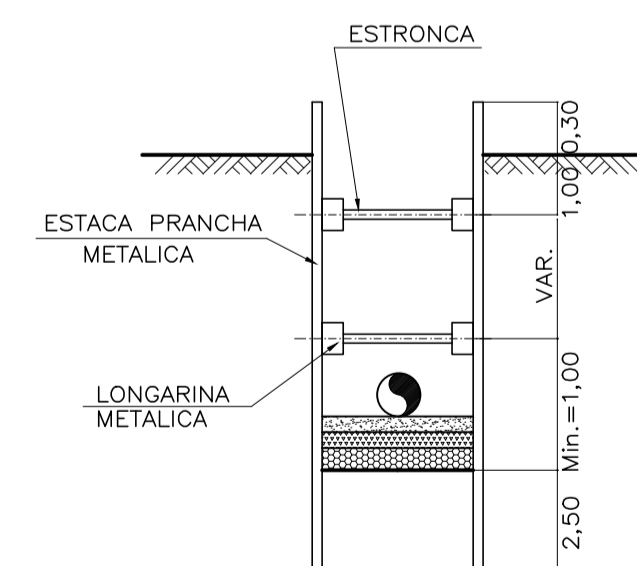
**DETALHE TIPOICO – B2**



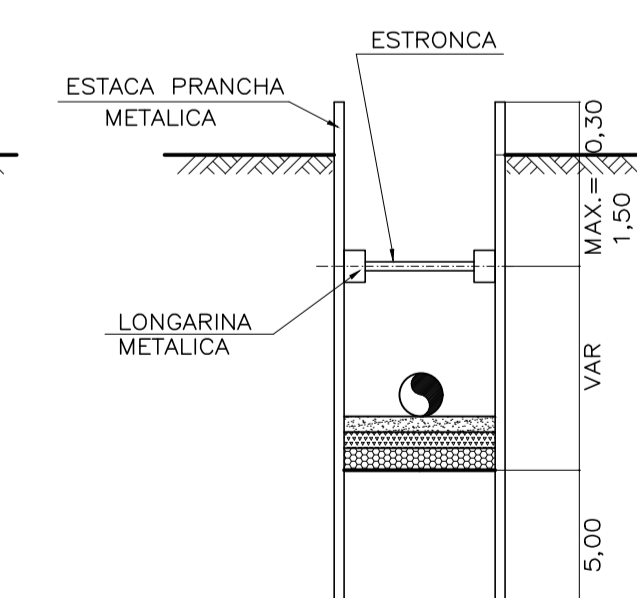
**DETALHE TIPOICO – B3**



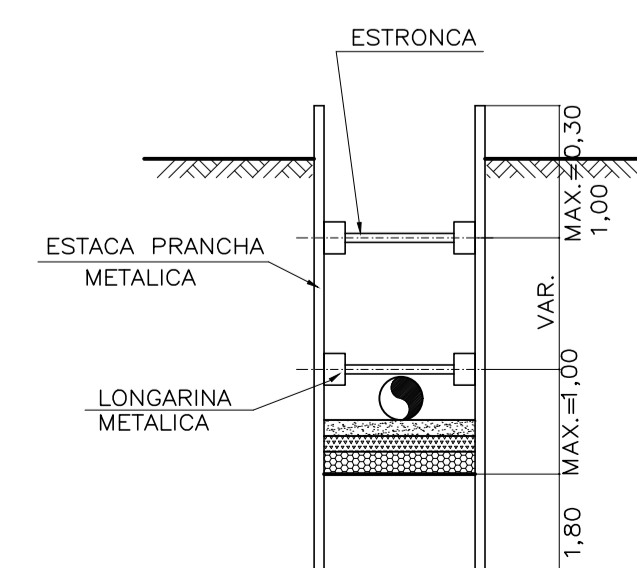
**DETALHE TIPOICO – B4**



**DETALHE TIPOICO – B5**



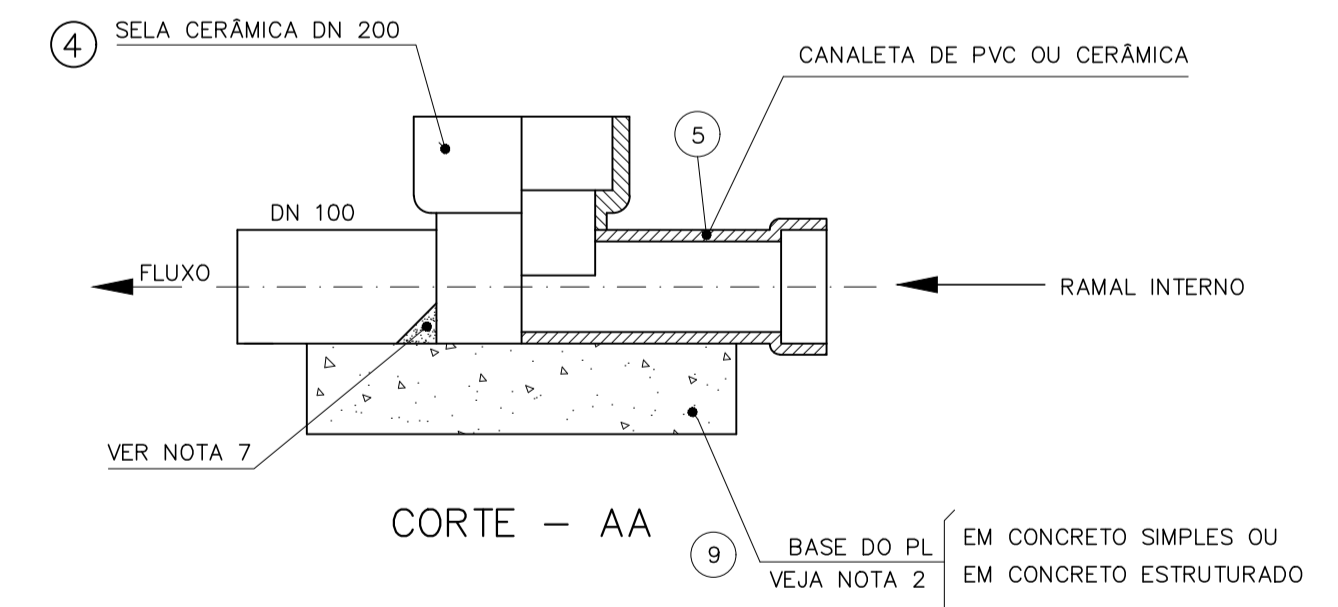
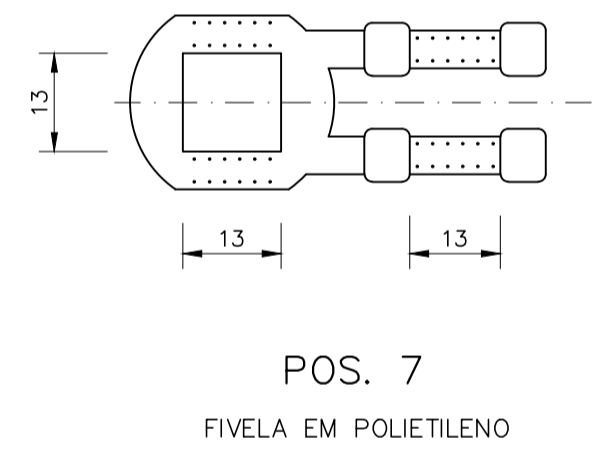
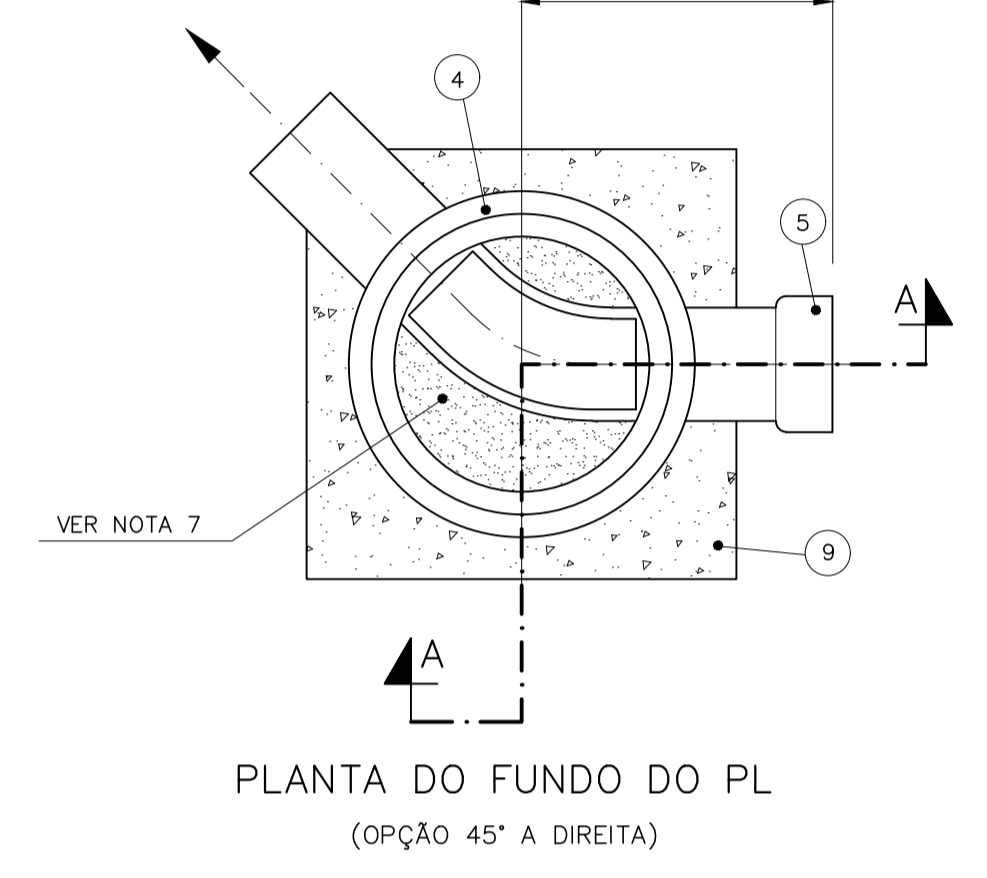
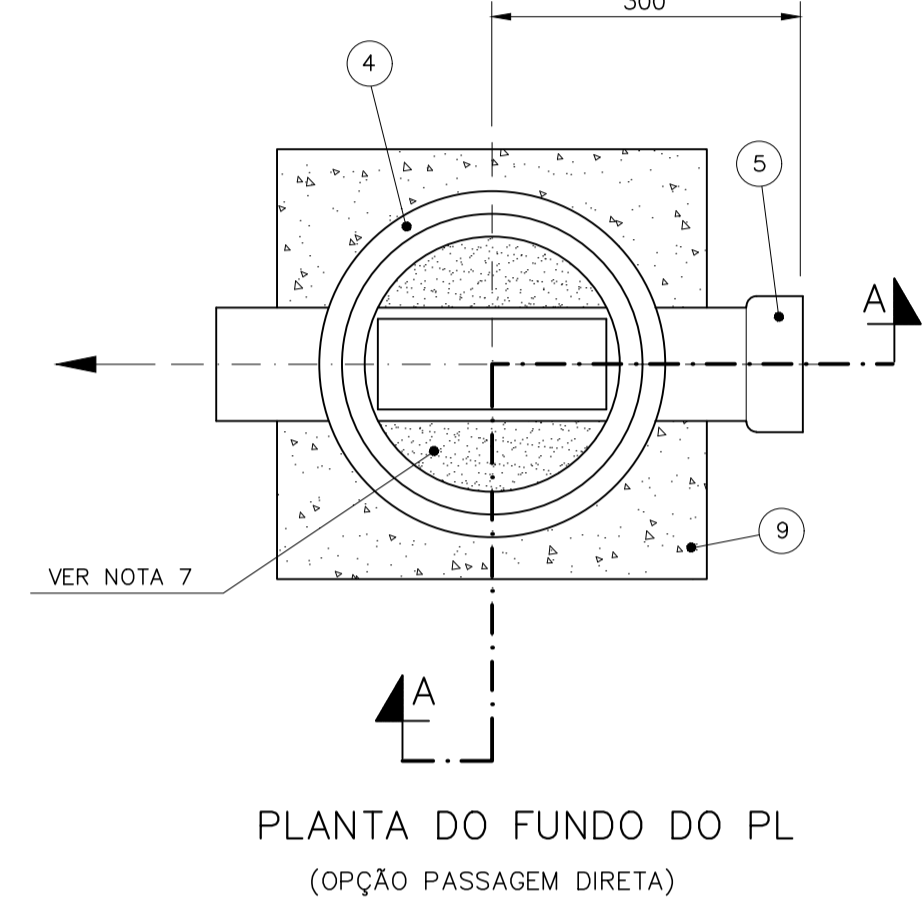
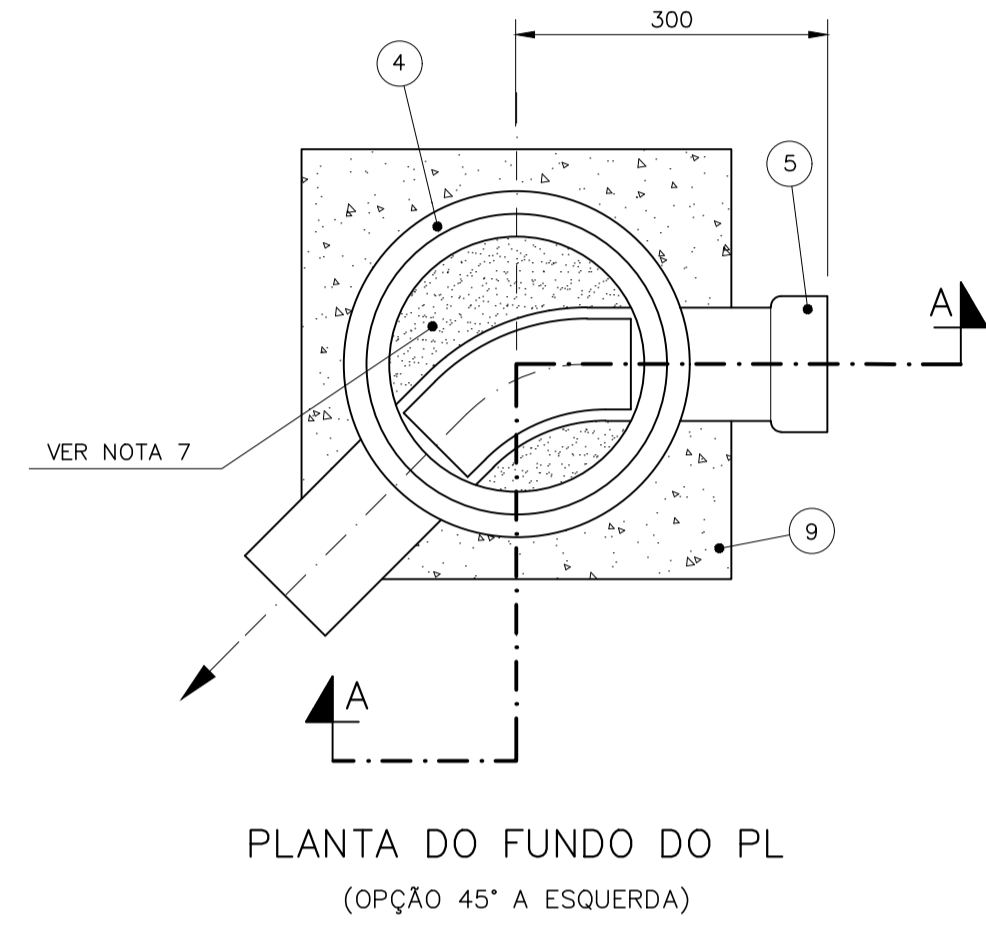
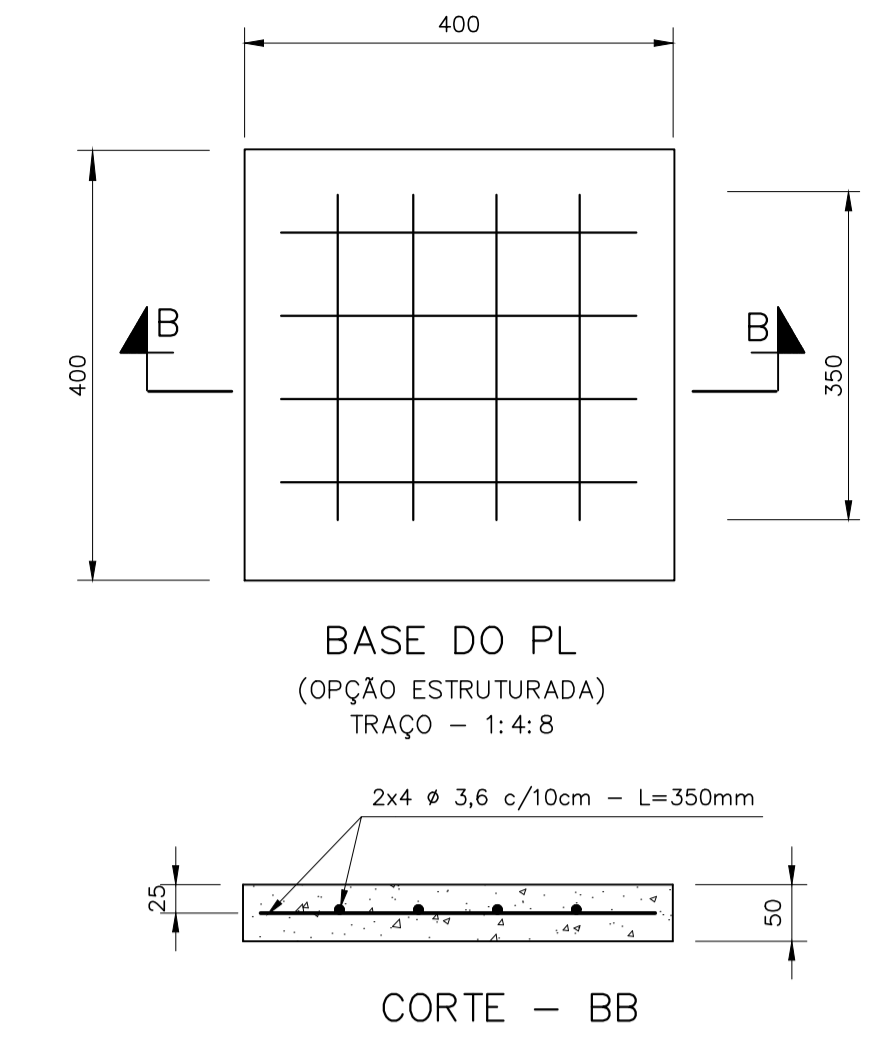
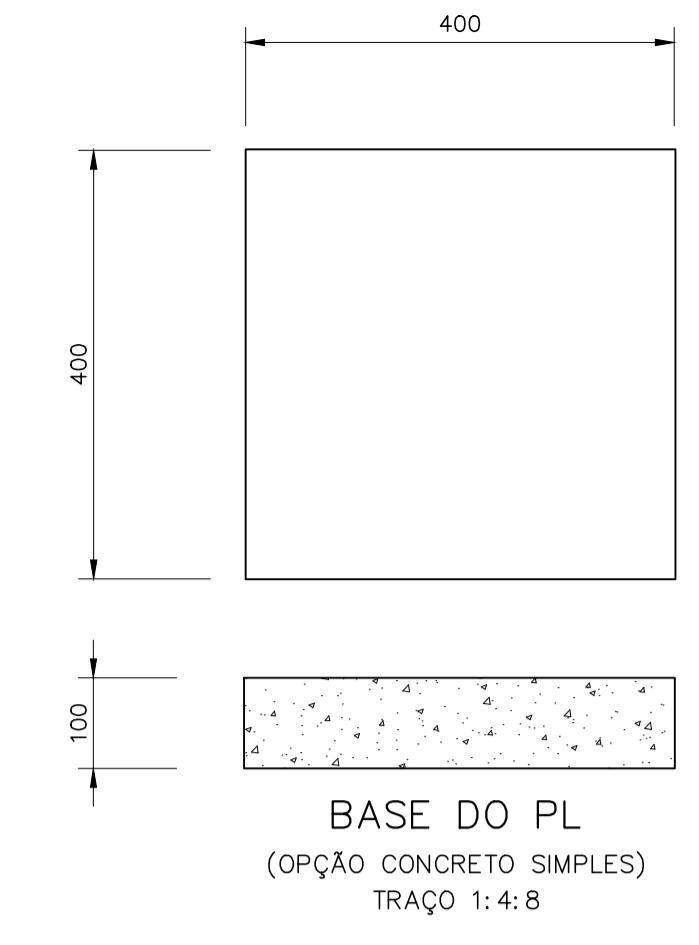
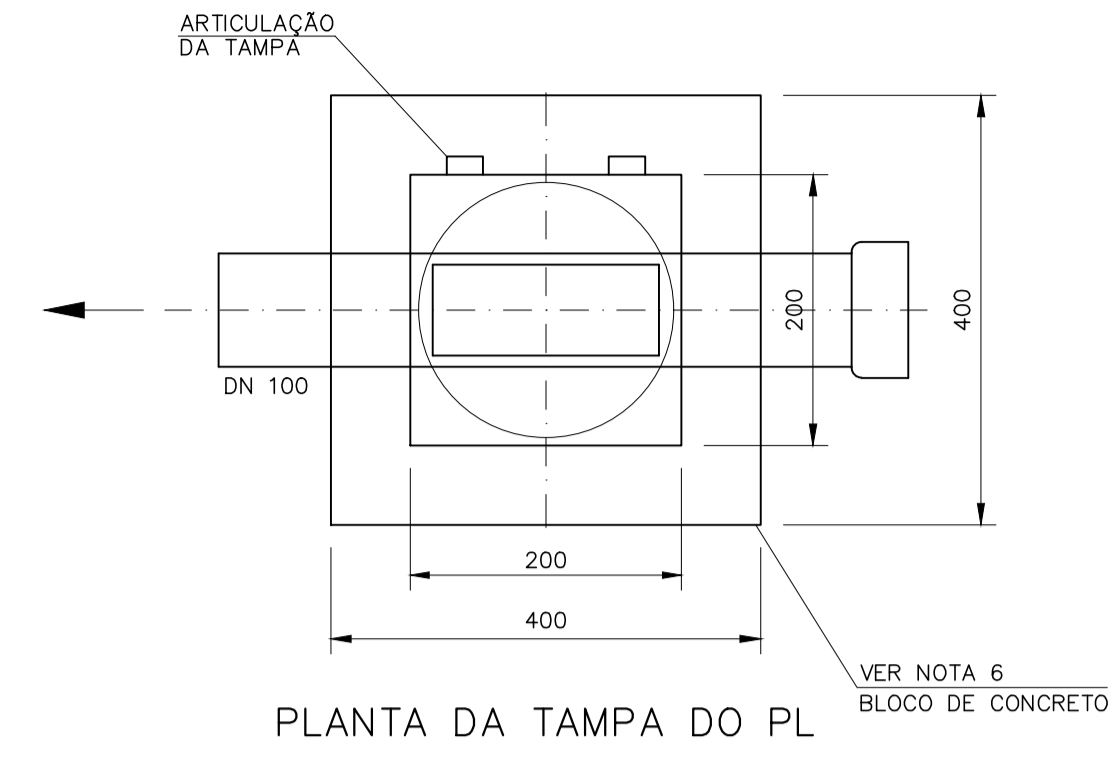
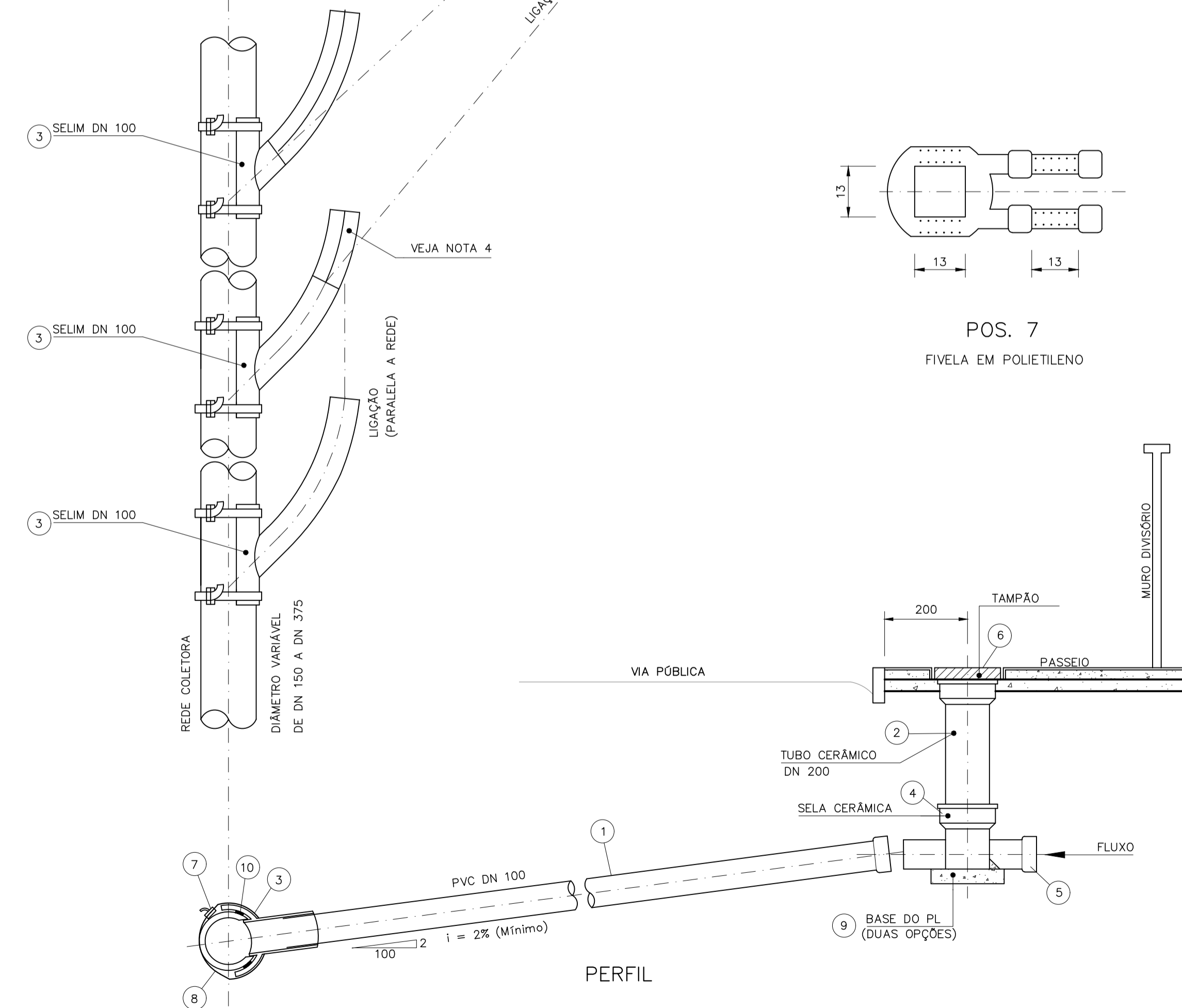
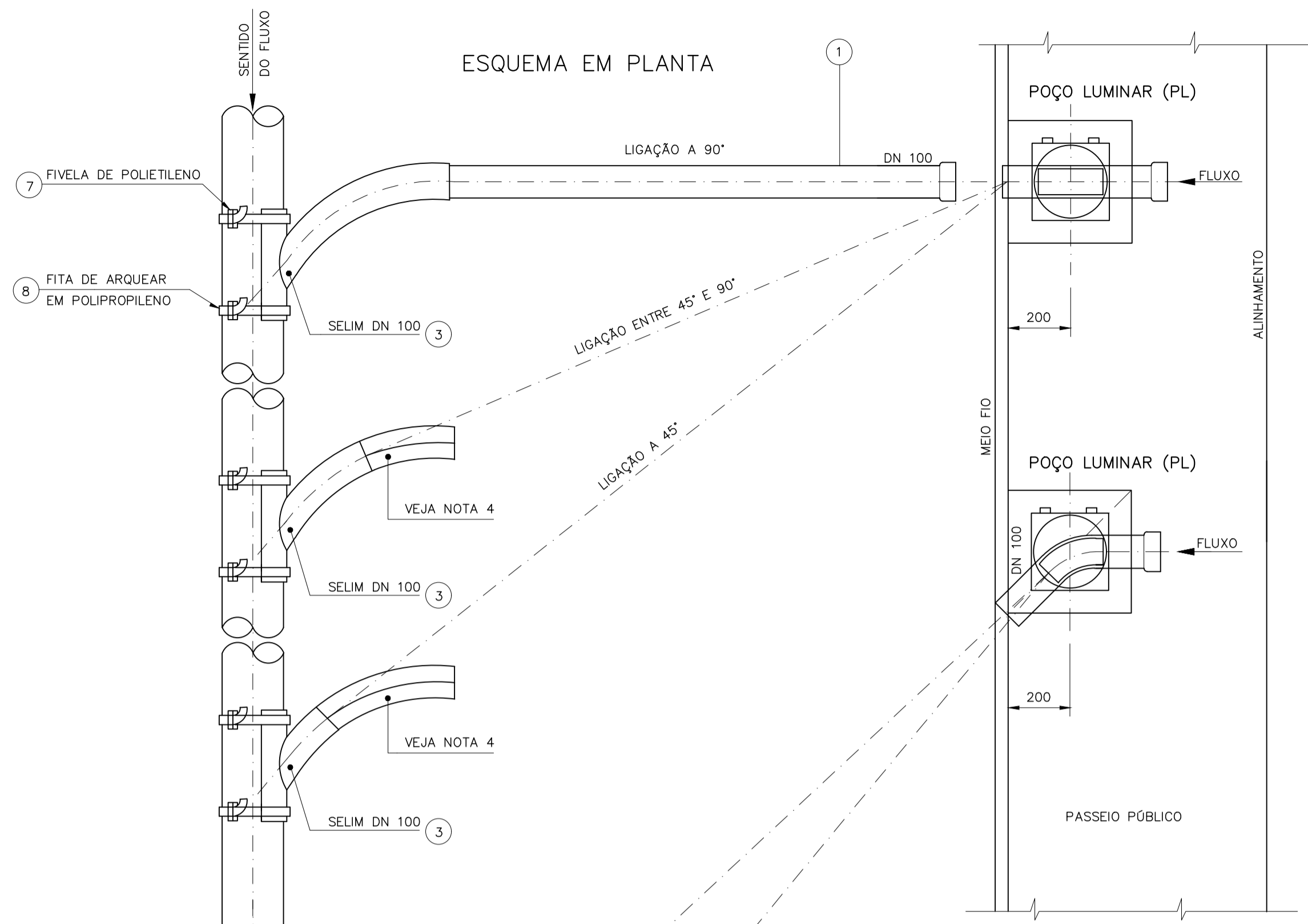
**DETALHE TIPOICO – B6**



**NOTAS:**

1 – A LARGURA DA VALA VARIA EM FUNCAO DO DIAMETRO E DO TIPO DE ESCORAMENTO VER ESPECIFICACAO PARTICULAR.

REV.	DESCRICAO	DATA	EXEC.	VERIF.	APROV.
CONTRATADA:	FRAGA MARQUES	CONTRATO N°:	085/2025		
		RESP. TEC.:	JORGE CELIO FRAGA GODINHO		
		REG. CREA:	2014140455/D		
		ART:	MG20221371030		
CONCEDENTE:	THIAGO ITAMAR SANTOS VILHAÇA PREFEITO MUNICIPAL	RESPONSÁVEL TÉCNICO:	JORGE CELIO FRAGA GODINHO 2014140455/D		
CONTRATANTE:	PREFEITURA MUNICIPAL DE ENTRE RIOS DE MINAS				
PROGRAMA:	SISTEMA DE ESGOTAMENTO SANITÁRIO				
MUNICÍPIO/ÁREA:	ENTRE RIOS DE MINAS SEDE URBANA				
TÍTULO:	SISTEMA DE ESGOTAMENTO SANITÁRIO DESENHOS GERAIS ESCORAMENTO DE VALAS - TIPO				
DATA:	SETEMBRO/2025	ESCALA:	INDICADA	FRANCA:	07/09
ARQUIVO:	BAS.085-2025.MG.ERM.SES.DGE.007=0				

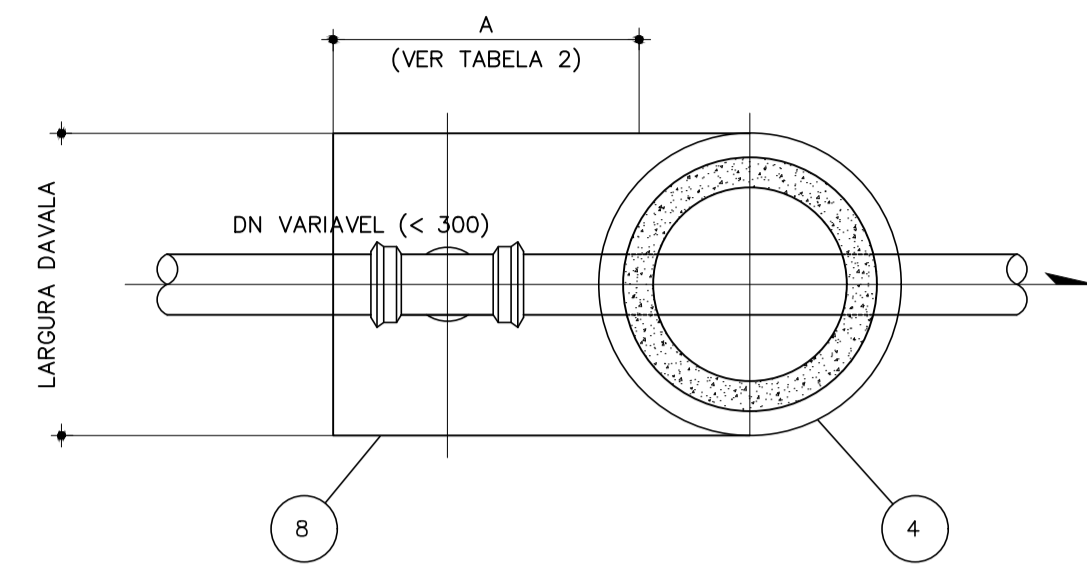


ITEM	QUANT.	DISCRIMINAÇÃO
10	VARIÁVEL	FILETE DE BORRACHA MONOCOMPONENTE EM PASTA DE NEOPRENE OU DE POLIURETANO OU MONOCOMP. DE POLÍMERO ELASTOMÉRICO SINTÉTICO DE ALTA RESIST. E MÉDIA ELASTICIDADE
9	01	BASE EM CONCRETO SIMPLES 400x400x100 OU ESTRUTURADO 400x400x50
8	VARIÁVEL	FITA DE ARQUEAR EM POLIPROPILENO COM ESPESURA 0,7mm A 0,8mm, LARGURA DE 9,5mm A 12,5mm E RESISTÊNCIA MÍNIMA A TRAÇÃO DE 20kg/mm <sup>2</sup>
7	02	FIVELA EM POLIETILENO PARA FITA DE ARQUEAR COM DUAS TRAVAS PARALELAS DOBRÁVEIS COM RECARTEADO ANTIDSLIZANTE NAS DUAS FACES E ABERTURA DE 13mm
6	01	TAMPÃO DE FERRO FUNDIDO PARA POÇO LUMINAR T5
5	01	CANALETA RETA EM PVC DN 100
4	01	SELA DE DN 200 DE PASSAGEM RETA P/ PL OU SELA DE DN 200 COM DESVIO A 45° P/ PL.
3	01	SELM EM PVC DN 100 PARA LIGAÇÃO 0°, 45° E 90° VER NOTA 8
2	VARIÁVEL	TUBO CERÂMICO DN 200 CLASSE C CONF. NBR 5645
1	VARIÁVEL	TUBO EM PVC DN 100 CONF. NBR 5688
LISTA DE MATERIAIS POR LIGAÇÃO		

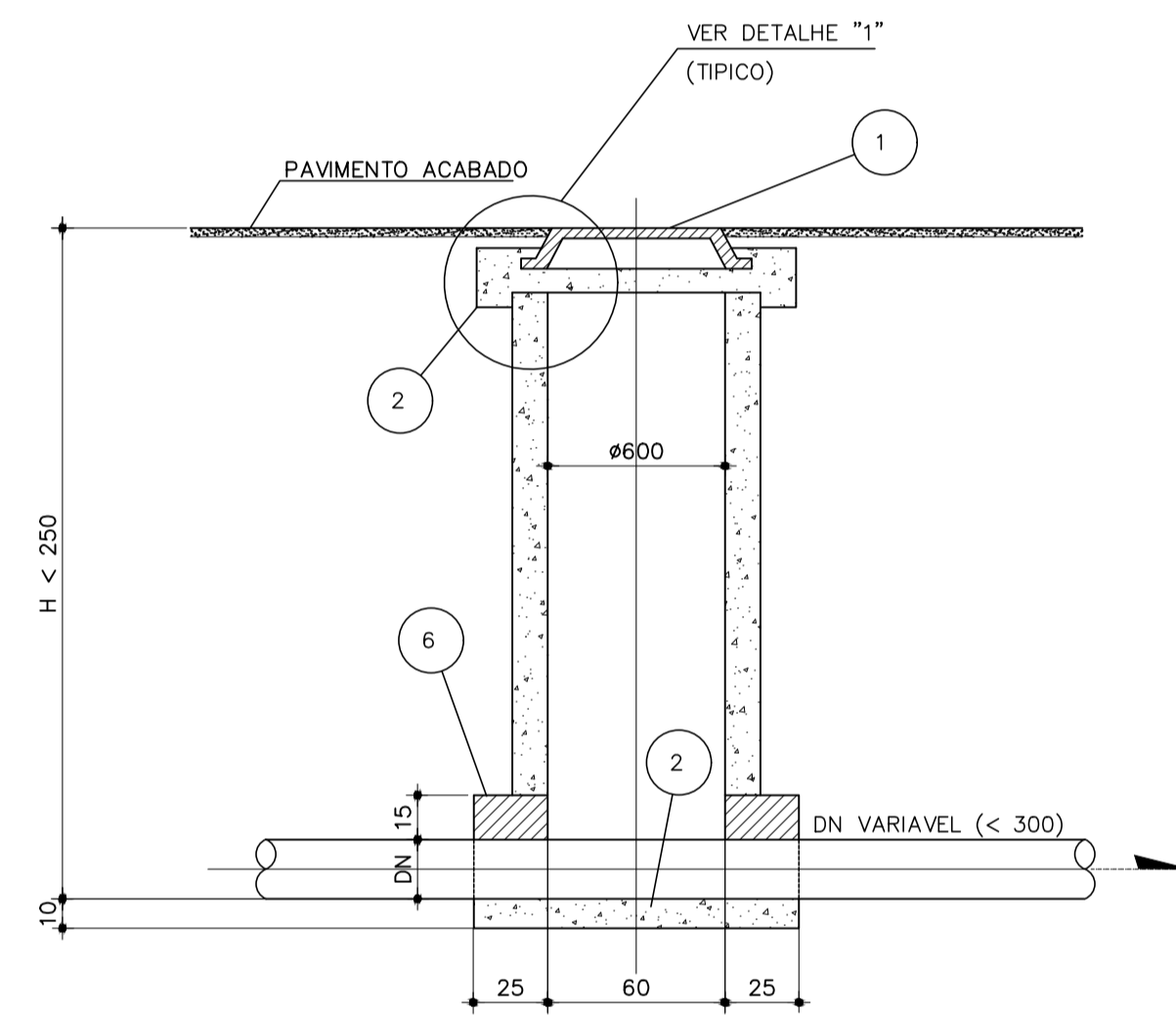
- NOTAS:**
- DIMENSÕES EM mm, EXCETO ONDE INDICADO
  - A BASE DO PL PODE TER DUAS OPÇÕES; ESTRUTURADA OU CONCRETO SIMPLES.
  - AS NORMAS CITADAS DEVEM SER OBSERVADAS SEMPRE EM SUA ÚLTIMA EDIÇÃO ATUALIZADA;
  - OS SEGMENTOS CURVOS CORTADOS DO SELIM DEVEM SER INSTALADOS NA SAÍDA DO PL PARA PROMOVER A CONCORDÂNCIA CORRETA.
  - A VEDAÇÃO E A COLAGEM DO SELIM DE PVC COM A REDE CERÂMICA SERÃO GARANTIDAS POR UM FILETE DE ADESIVO CONFORME POS.10.
  - EM PASSOIO SEM REVESTIMENTO DEVE SER EXECUTADO O BLOCO DE CONCRETO COM 8 cm DE ESPESURA PARA ANCORAGEM SUPERIOR DO PL.
  - O ENCHIMENTO E REJUNTAMENTO DAS PEÇAS DO PL DEVEM SER EM ARGAMASSA TRAÇO 1:3.
  - PRODUTO PATENTEADO, PROC. PI-960.39.59-0
  - ADEQUAÇÃO DO PROJETO PADRÃO COPASA - P.040

REV.	DESCRIÇÃO	DATA	EXEC.	VERIF.	APROV.
<p>CONTRATADA: <b>FRAGA MARQUES</b></p> <p>CONTRATO N°: 085/2025</p> <p>RESP. TEC.: JORGE CÉLIO FRAGA GODINHO</p> <p>REG. CREA: 2014140455/D</p> <p>ART: MG20221371030</p> <p>CONCEDENTE: THIAGO ITAMAR SANTOS VILHAÇA, PREFEITO MUNICIPAL</p> <p>RESPONSÁVEL TÉCNICO: JORGE CÉLIO FRAGA GODINHO, 2014140455/D</p> <p>CONTRATANTE: <b>PREFEITURA MUNICIPAL DE ENTRE RIOS DE MINAS</b></p> <p>PROGRAMA: SISTEMA DE ESGOTAMENTO SANITÁRIO</p> <p>MUNICÍPIO/ÁREA: ENTRE RIOS DE MINAS, SEDE URBANA</p> <p>TÍTULO: SISTEMA DE ESGOTAMENTO SANITÁRIO, DESENHOS GERAIS, LIGAÇÃO PREDIAL COM POÇO LUMINAR</p> <p>DATA: SETEMBRO/2025, ESCALA: INDICADA, FRANCHA: 08/09</p> <p>ARQUIVO: BAS.085-2025.MG.ERM.SES.DGE.008-0</p>					

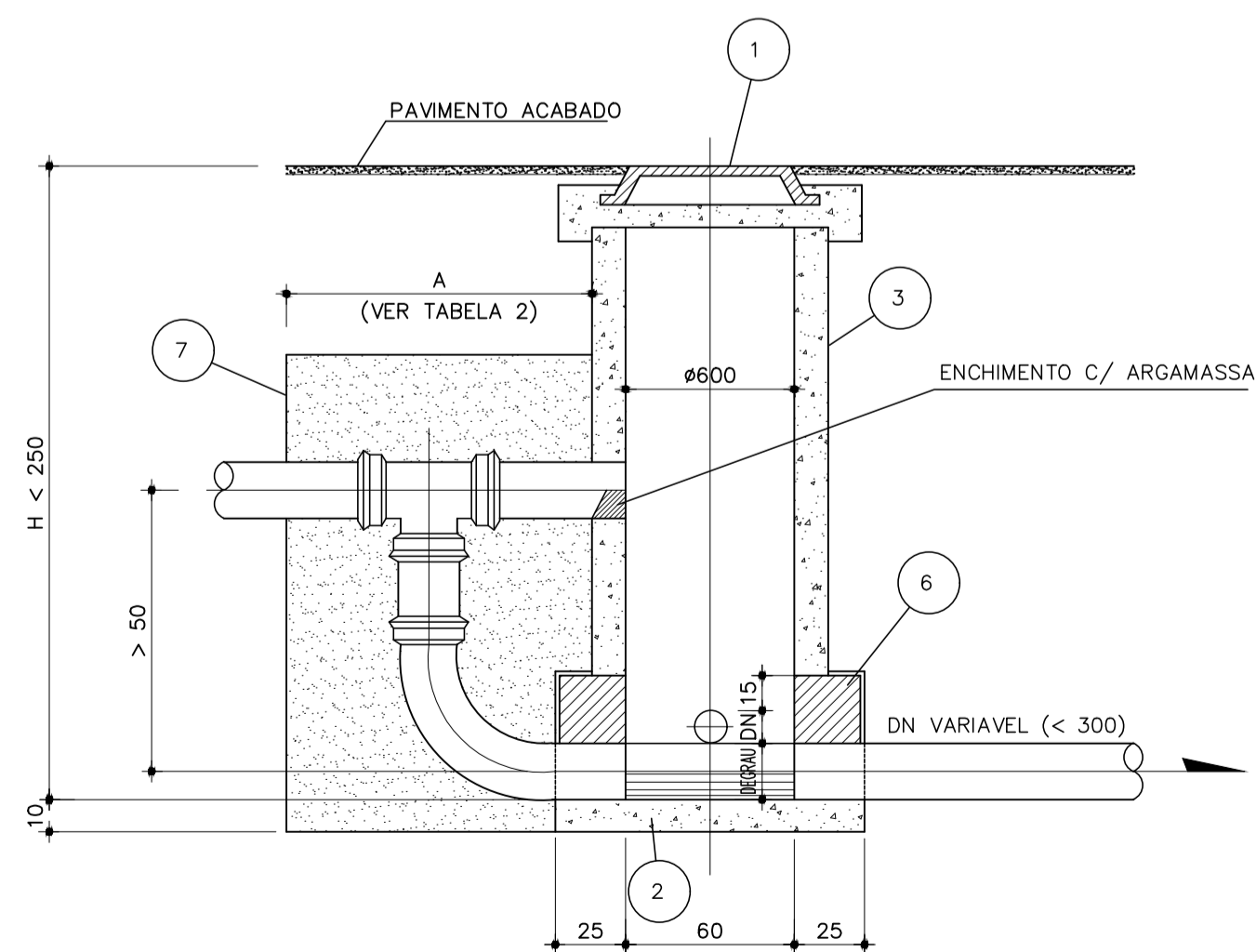
POÇO DE VISITA TIPO I



PV H < 2.50m C/ TUBO DE QUEDA – PLANTA  
ESC. 1:25

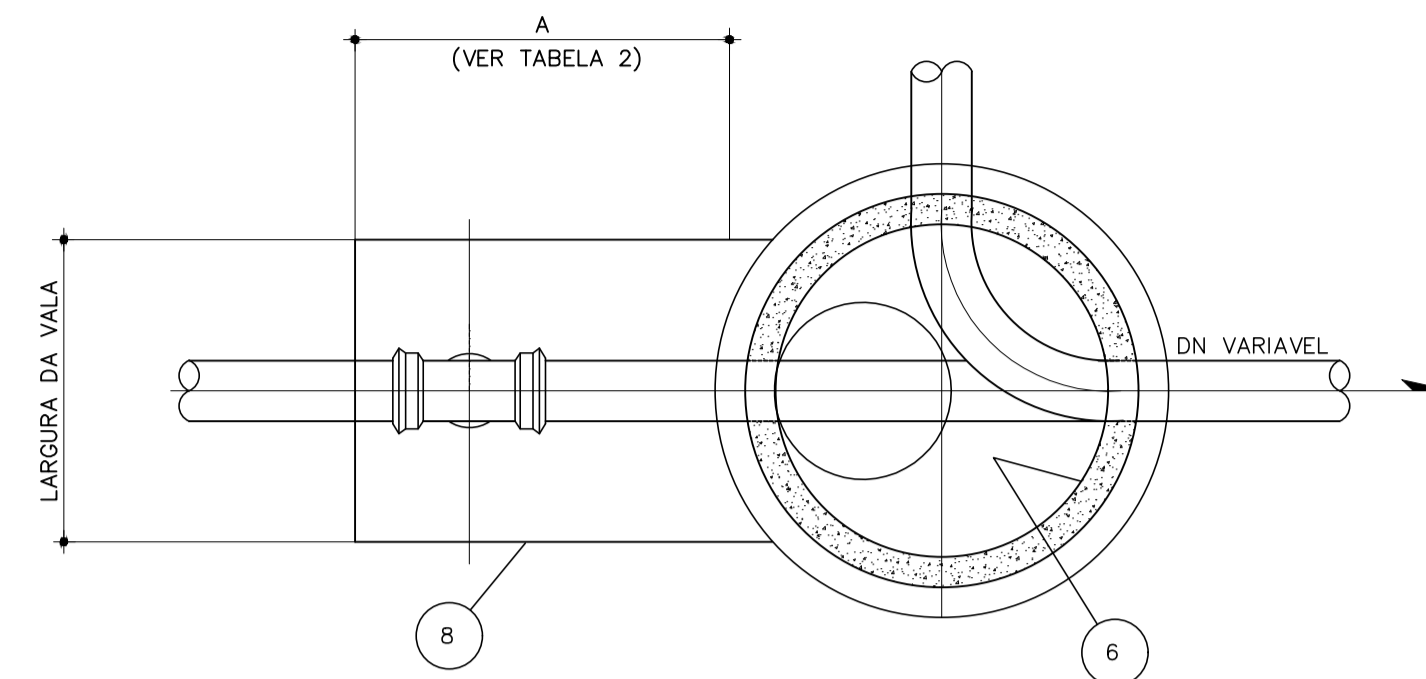


H < 2.50m S/ TUBO DE QUEDA – CORTE  
ESC. 1:25

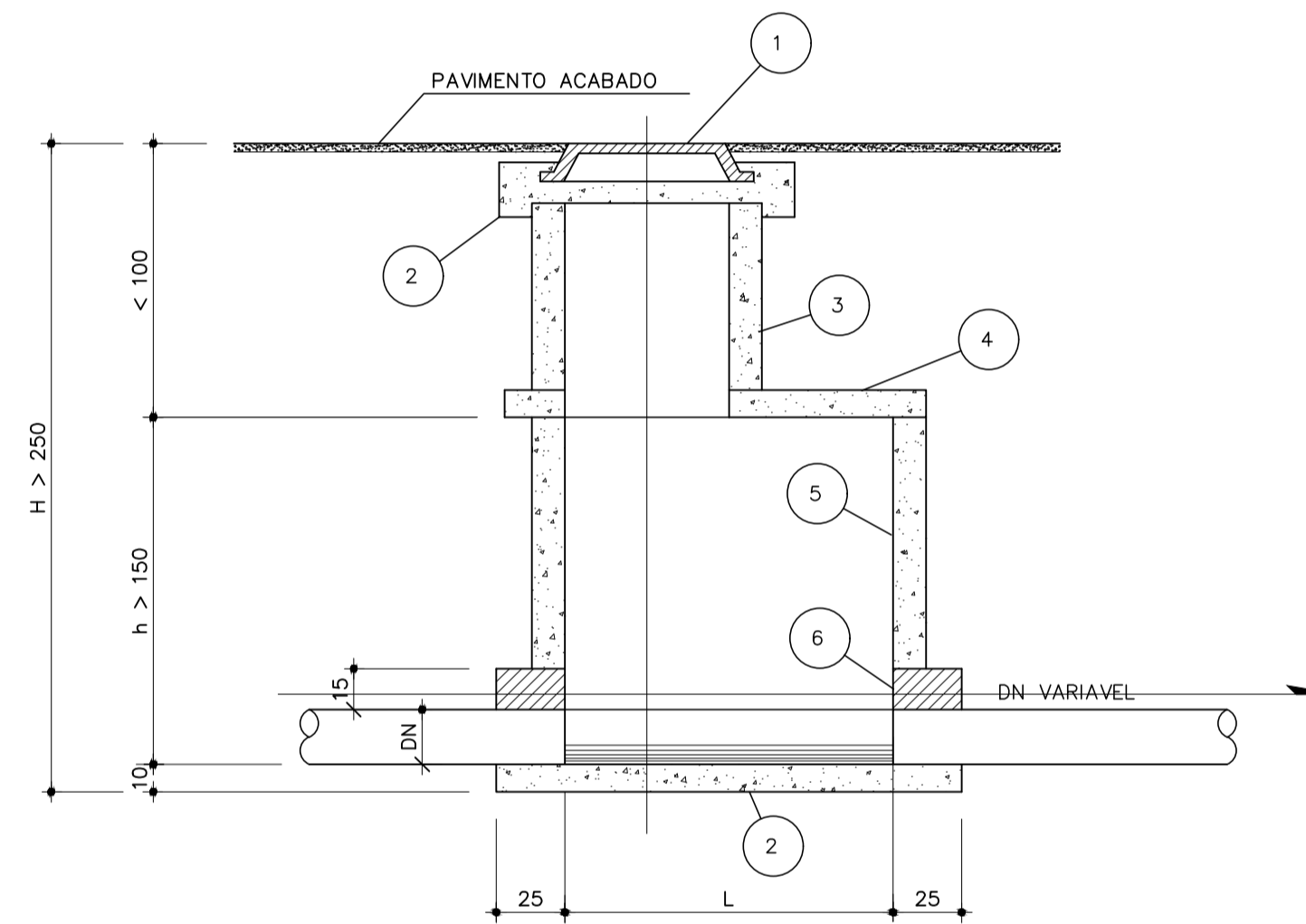


H < 2.50m C/ TUBO DE QUEDA – CORTE  
ESC. 1:25

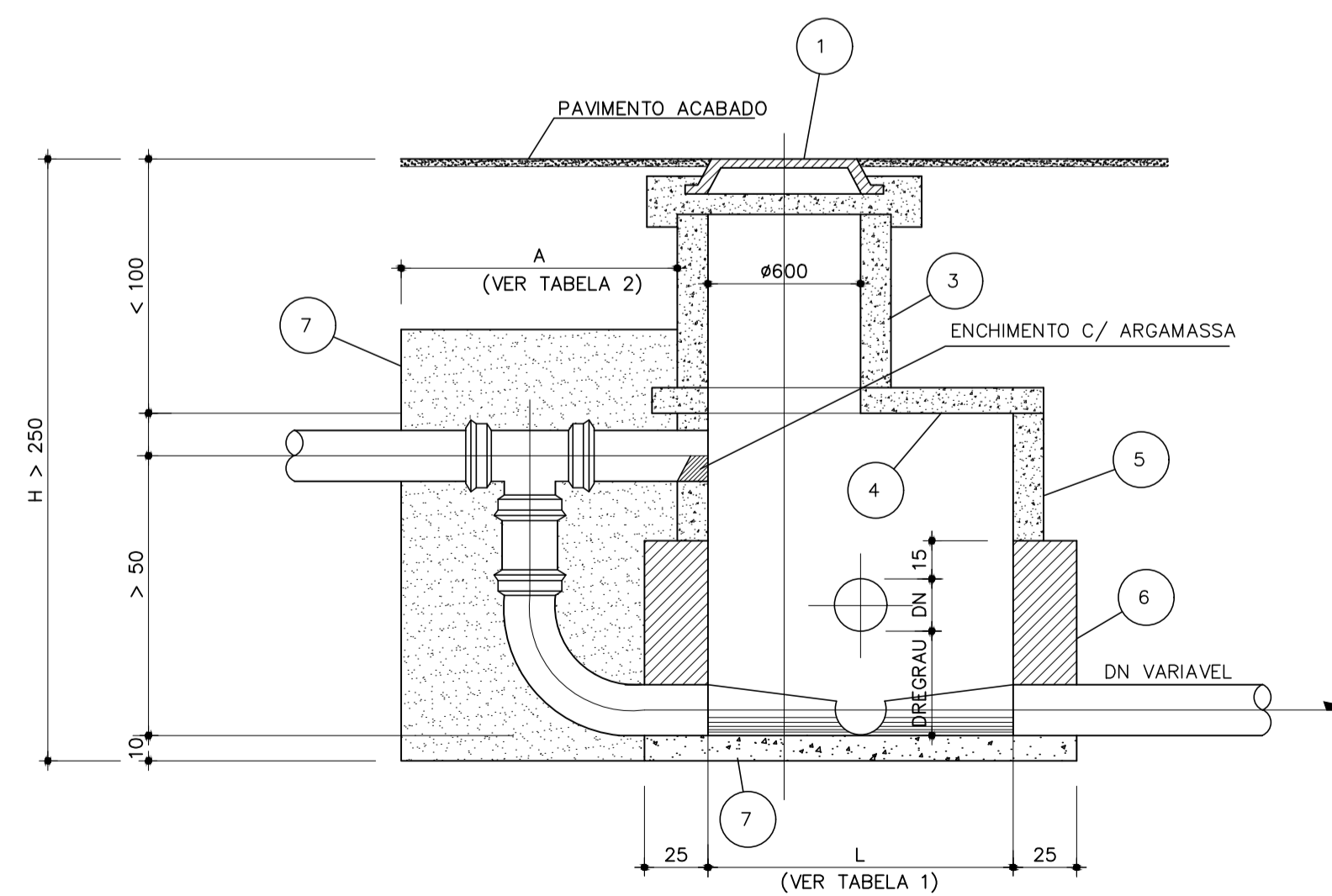
POÇO DE VISITA TIPO II



PV H < 4.50m C/ TUBO DE QUEDA – PLANTA  
ESC. 1:25



2.50 < H < 4.50m S/ TUBO DE QUEDA – CORTE  
ESC. 1:25



2.50 < H < 4.50 C/ TUBO DE QUEDA – CORTE  
ESC. 1:25

TABELA 1

TUBULAÇÃO DN (mm)	DIÂMETRO DO PV L (m)
DN < 300	1.00

TABELA 2

TUBO DE QUEDA DN (mm)	A (m)
150	0.75
200	0.90
250	1.20

UTILIZAÇÃO DOS PV'S

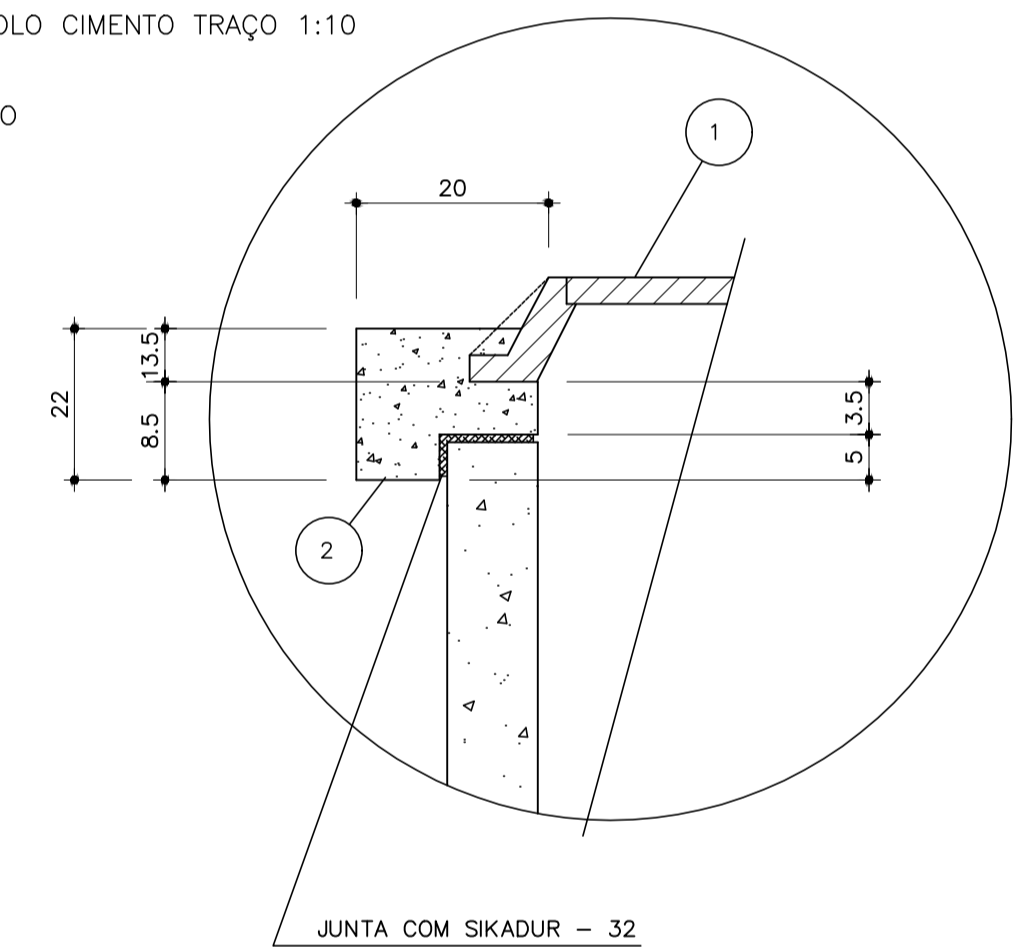
DIÂMETRO (mm)	ALTURA (mm)		
	<2.50	2.50<H<4.50	>4.50
150	P1	P2	P3
200	P1	P2	P3
250	P1	P2	P3
300	P1	P2	P3

CASOS TÍPICOS DE CANALETAS DE FUNDO

	SIMPLES PASSAGEM RETA
	PASSAGEM RETA COM UMA CONTRIBUIÇÃO
	PASSAGEM RETA COM DUAS CONTRIBUIÇÕES
	SIMPLES PASSAGEM COM DESVIO
	DUAS CONTRIBUIÇÕES E UMA SAÍDA

LEGENDA:

- 1 TAMPÃO T-160
- 2 CONCRETO TRAÇO 1:3:5
- 3 ANÉIS DE CONCRETO Ø 600 E
- 4 LAJE DE REDUÇÃO EXCÊNTRICA.
- 5 ANÉIS DE CONCRETO P - Ø CONFORME TABELA 1
- 6 ALVENARIA DE TIJOLOS REQUEIMADOS ASSENTES C/ ARGAMASSA A.5 REVESTIDAS INTERNA E EXTERNAMENTE C/ ARGAMASSA A.3.
- 7 ARGAMASSA DE SOLO CIMENTO TRAÇO 1:1:10
- 8 CONCRETO ARMADO



DETALHE – "1"  
SEM ESC.

REV.	DESCRIÇÃO	DATA	EXEC.	VERIF.	APROV.
CONTRATADA:	FRAGA MARQUES	CONTRATO N°	085/2025		
CONCEDENTE:	THIAGO ITAMAR SANTOS VILLÇA PREFEITO MUNICIPAL	RESP. TEC:	JORGE CÉLIO FRAGA GODINHO		
CONTRATANTE:	PREFEITURA MUNICIPAL DE ENTRE RIOS DE MINAS	REG. CREA:	2014140455/D		
PROGRAMA:	SISTEMA DE ESGOTAMENTO SANITÁRIO	ART:	MG20221371030		
MUNICÍPIO/ÁREA:	ENTRE RIOS DE MINAS SEDE URBANA	RESPONSÁVEL TÉCNICO:	JORGE CÉLIO FRAGA GODINHO 2014140455/D		
TÍTULO:	SISTEMA DE ESGOTAMENTO SANITÁRIO DESENHOS GERAIS PV TIPO I E II				
DATA:	SETEMBRO/2025	ESCALA:	INDICADA	FRANCHA:	09/09
ARQUIVO:	BAS.085-2025.MG.ERM.SES.DGE.009-0				