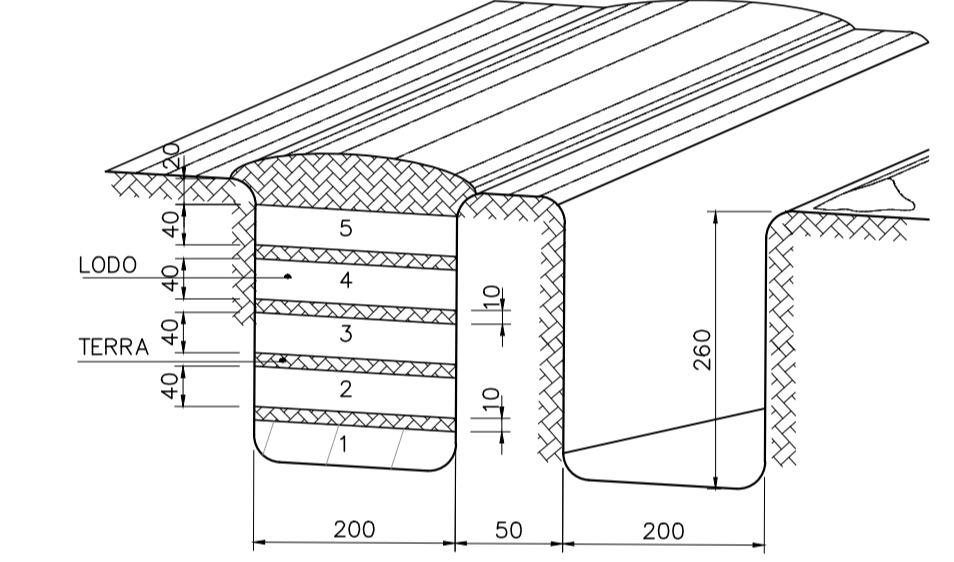


VALAS PARA A DISPOSIÇÃO FINAL DOS RESÍDUOS SÓLIDOS DA ETE



LEGENDA

No.	DESCRIÇÃO	REPRESENTAÇÃO
01	A CONSTRUIR - 2ª ETAPA	[Green Box]
02	JÁ EXECUTADO - 1ª ETAPA	[Blue Box]

DESENHO REPRESENTATIVO PARA MONTAGEM DAS UNIDADES

NOTAS

1 - DIMENSÕES EM CENTÍMETRO, DIÂMETROS EM MILÍMETRO E ELEVAÇÕES EM METRO, EXCETO ONDE INDICADO.

REV.	DESCRIÇÃO	DATA	EXEC	VERIF	APROV
CONTRATADA		CONTRATO Nº	009/2012		
		RESP. TEC.	Cláudio von Sperling		
		REG. CREA	nº 11.845/D		
CONTRATANTE		Ministério da Saúde Fundação Nacional de Saúde			
PROGRAMA		SUPERINTENDÊNCIA ESTADUAL DE MINAS GERAIS			
MUNICÍPIO/ÁREA		Divisão de Engenharia de Saúde Pública			
FUNASA – Fundação Nacional de Saúde					
Programa de Aceleração do Crescimento – PAC 2					
ENTRE RIOS DE MINAS – MG					
Sede					
TÍTULO					
SISTEMA DE ESGOTAMENTO SANITÁRIO					
PROJETO BÁSICO					
ESTAÇÃO DE TRATAMENTO DE ESGOTO – ETE					
PLANTA DE LOCAÇÃO					
DATA	10/2017	ESCALA	INDICADA	PRANCHA	
ARQUIVO	DE-2012.009-MG.ERM-SES-ETE.001=0			05.01.01	