

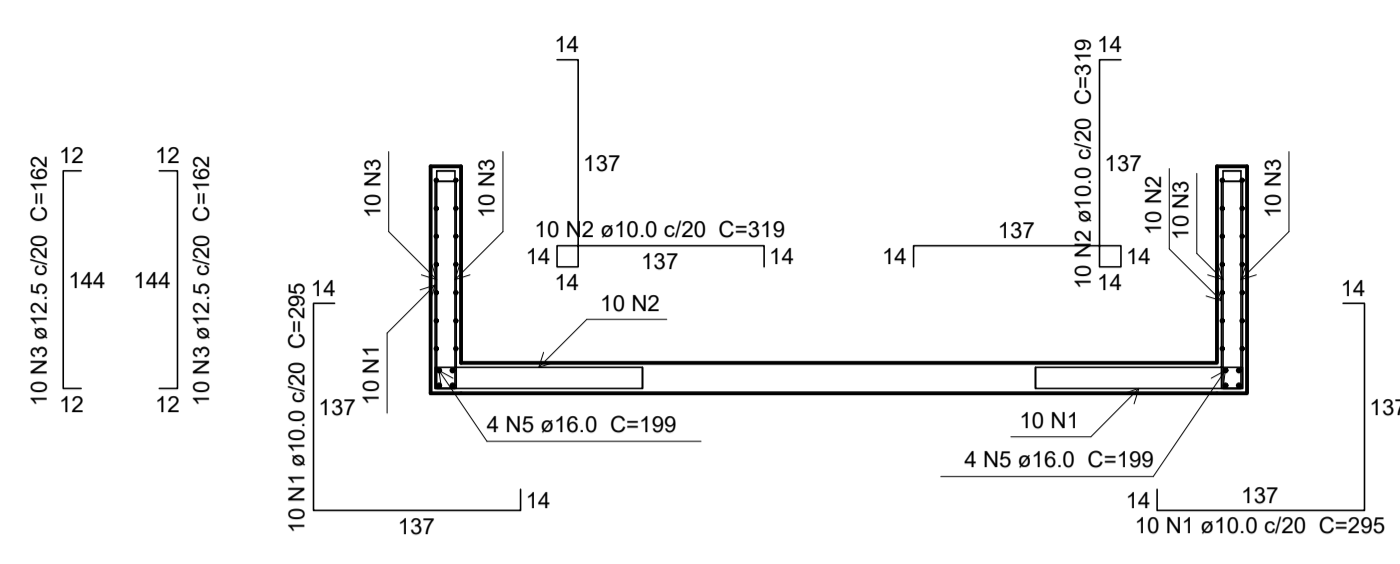
Relação do aço

Corte B-B	Corte C-C	Corte D-D
Corte E-E	Corte F-F	Corte G-G
Corte H-H	Corte I-I	Corte J-J
Corte K-K	Corte L-L	Corte M-M

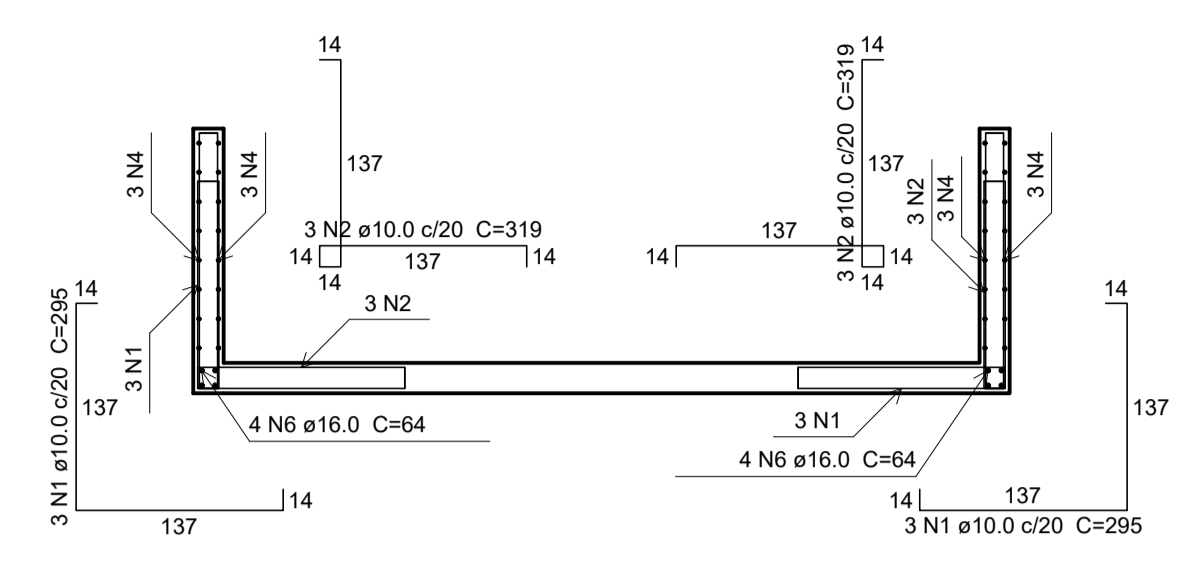
AÇO	N	DIAM (mm)	QUANT	C.UNIT (cm)	C.TOTAL (cm)
CA50	1	10.0	184	295	54280
	2	10.0	184	319	58696
	3	12.5	320	162	51840
	4	12.5	48	187	8976
	5	16.0	64	199	12736
	6	16.0	32	64	2048

Resumo do aço

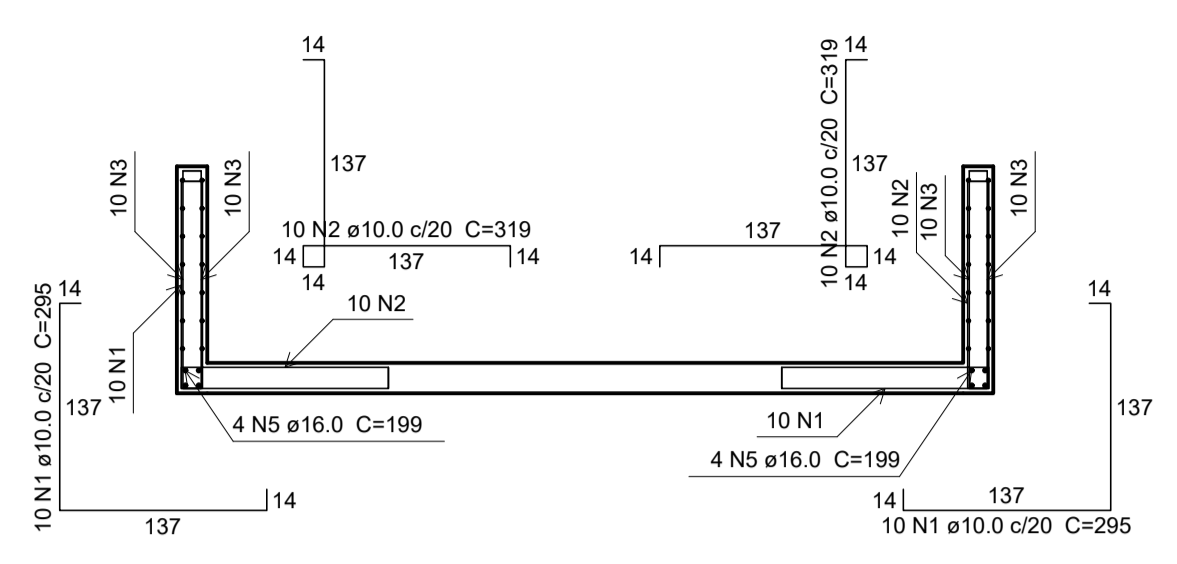
AÇO	DIAM (mm)	C.TOTAL (m)	PESO (kg)
CA50	10.0	1129.8	696.5
	12.5	608.2	585.9
	16.0	147.9	233.3
PESO TOTAL (kg)			
CA50		1515.7	



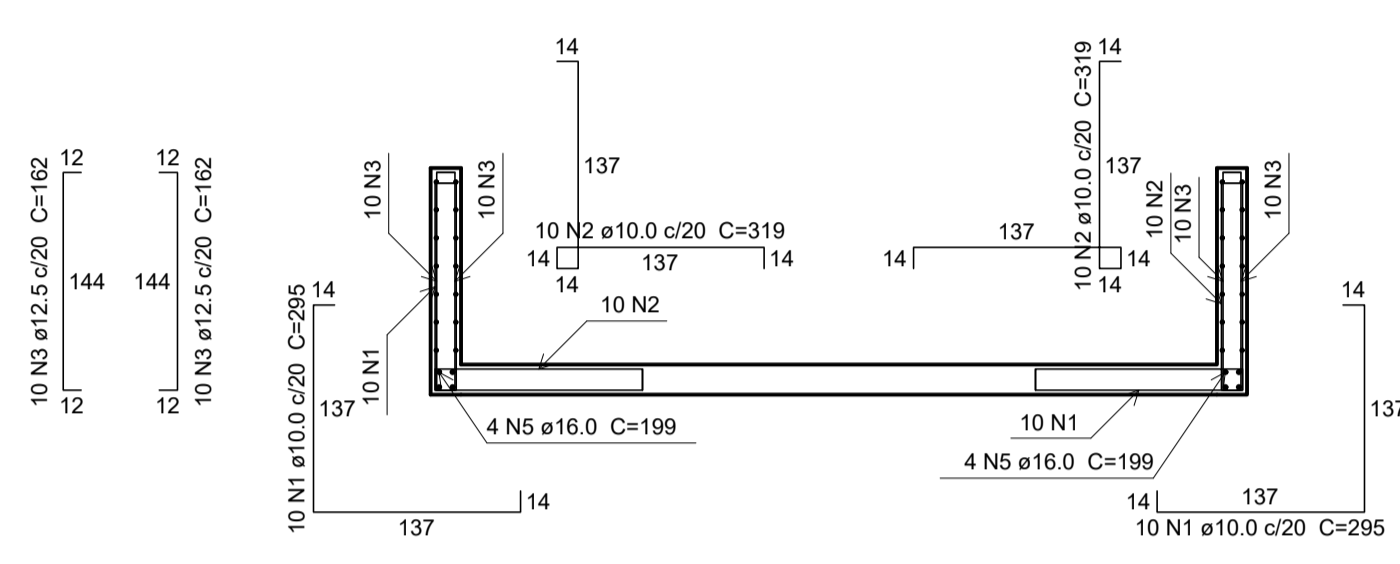
Corte B-B
escala 1:50



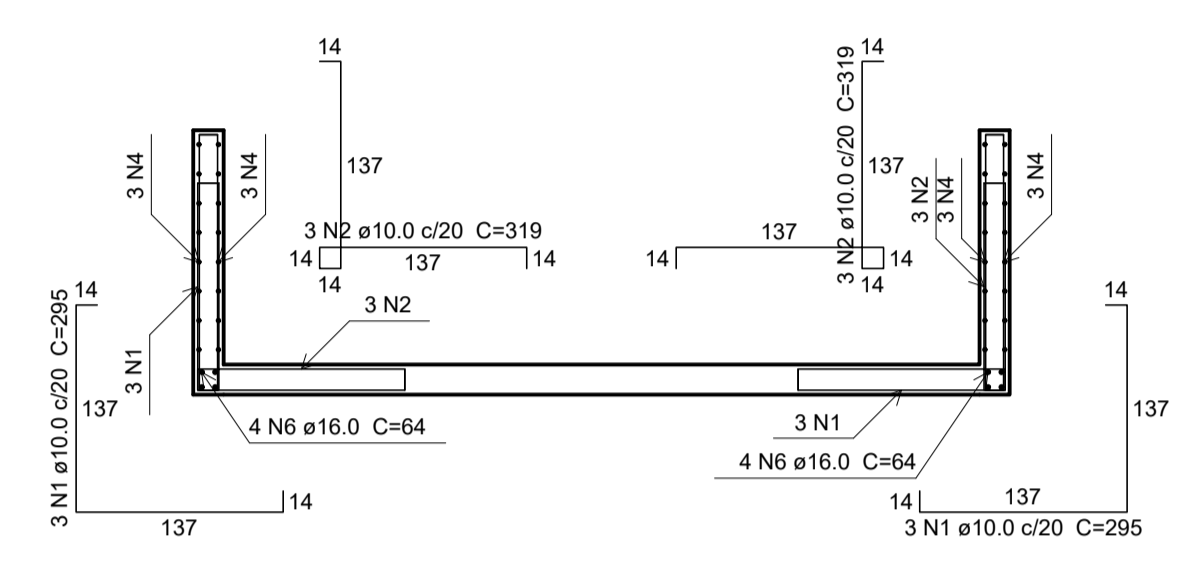
Corte C-C
escala 1:50



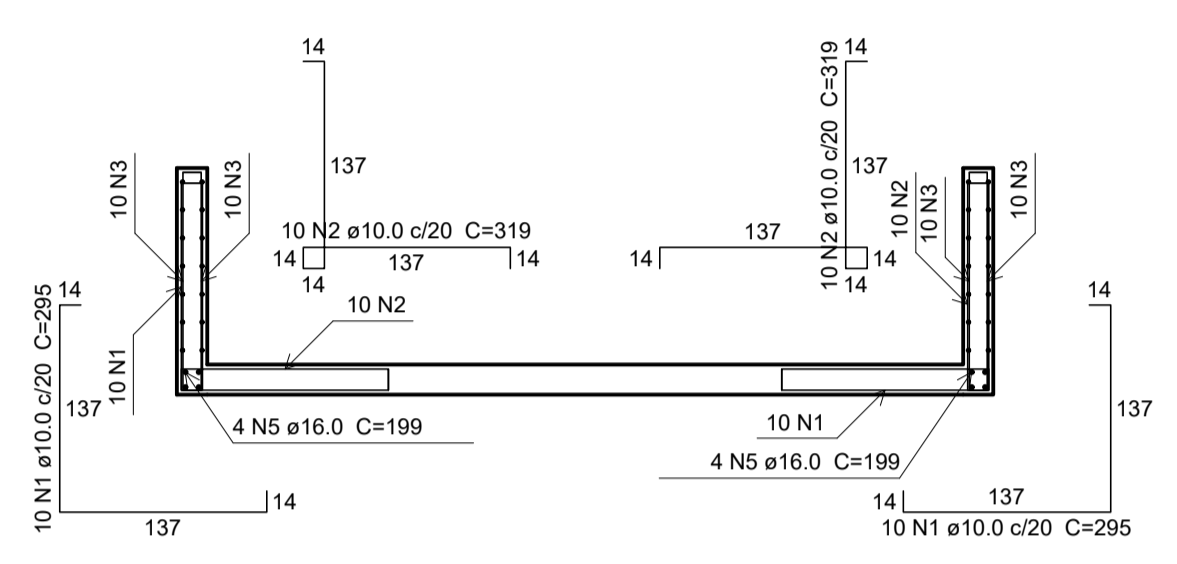
Corte D-D
escala 1:50



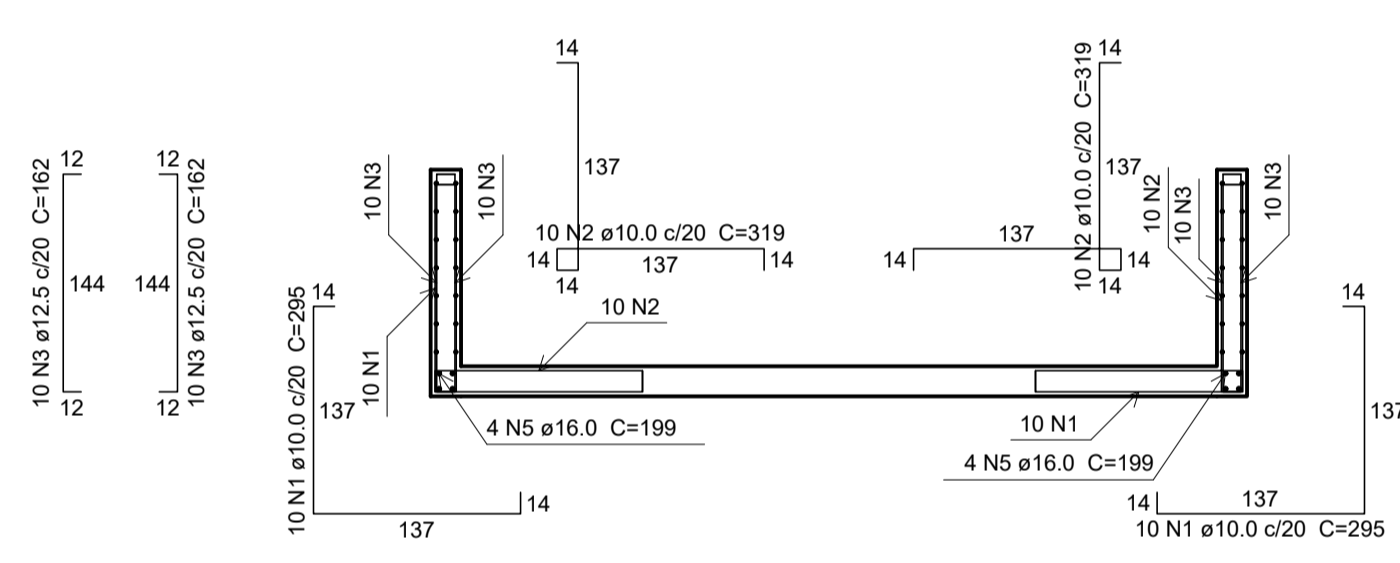
Corte E-E
escala 1:50



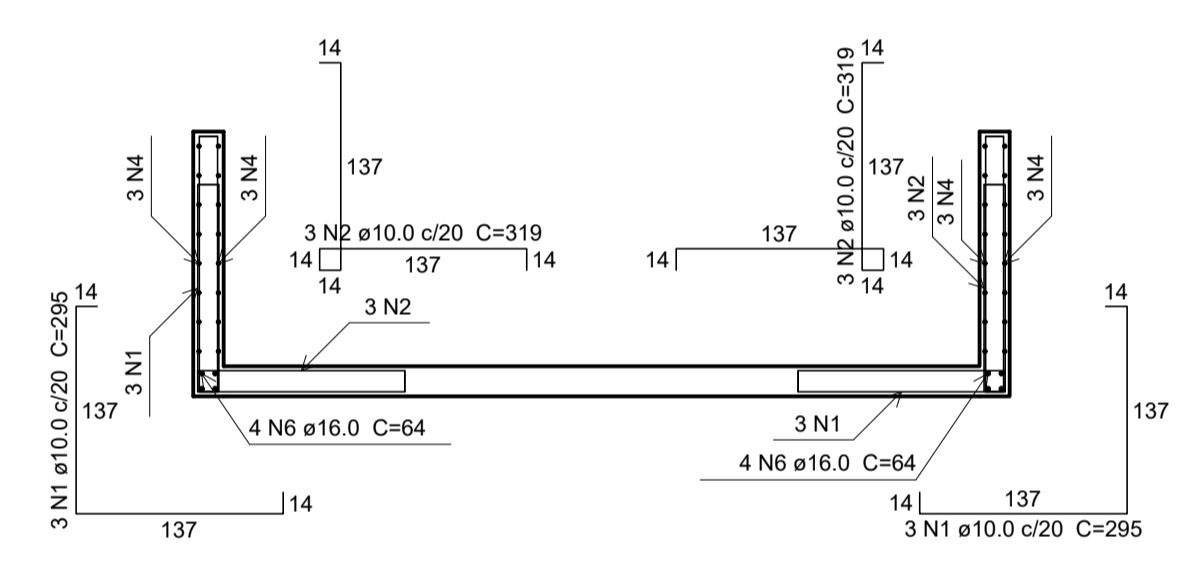
Corte F-F
escala 1:50



Corte G-G
escala 1:50



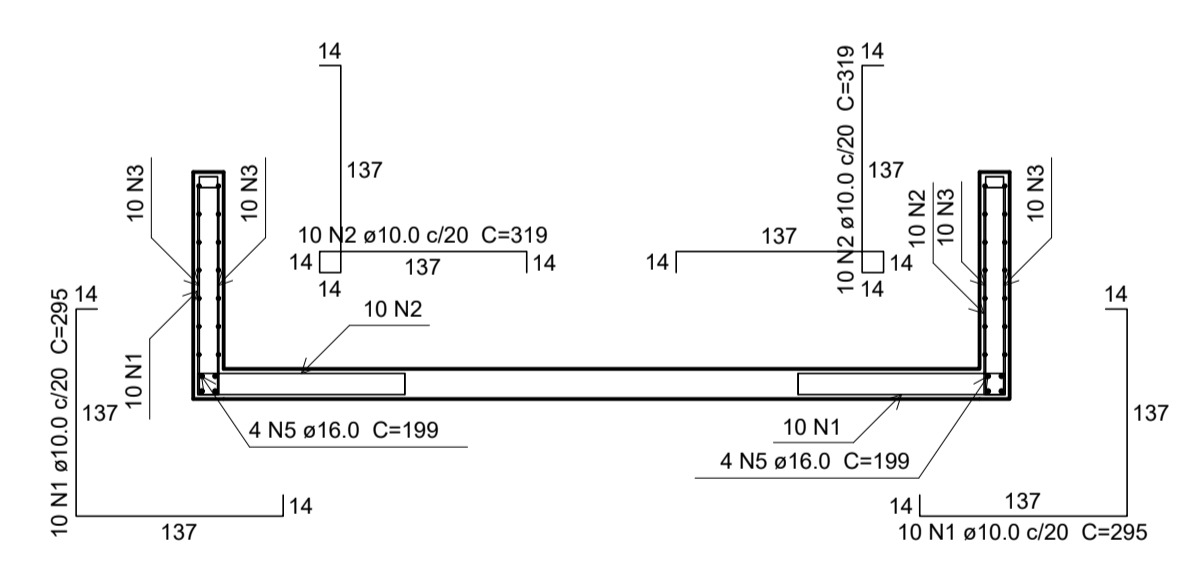
Corte H-H
escala 1:50



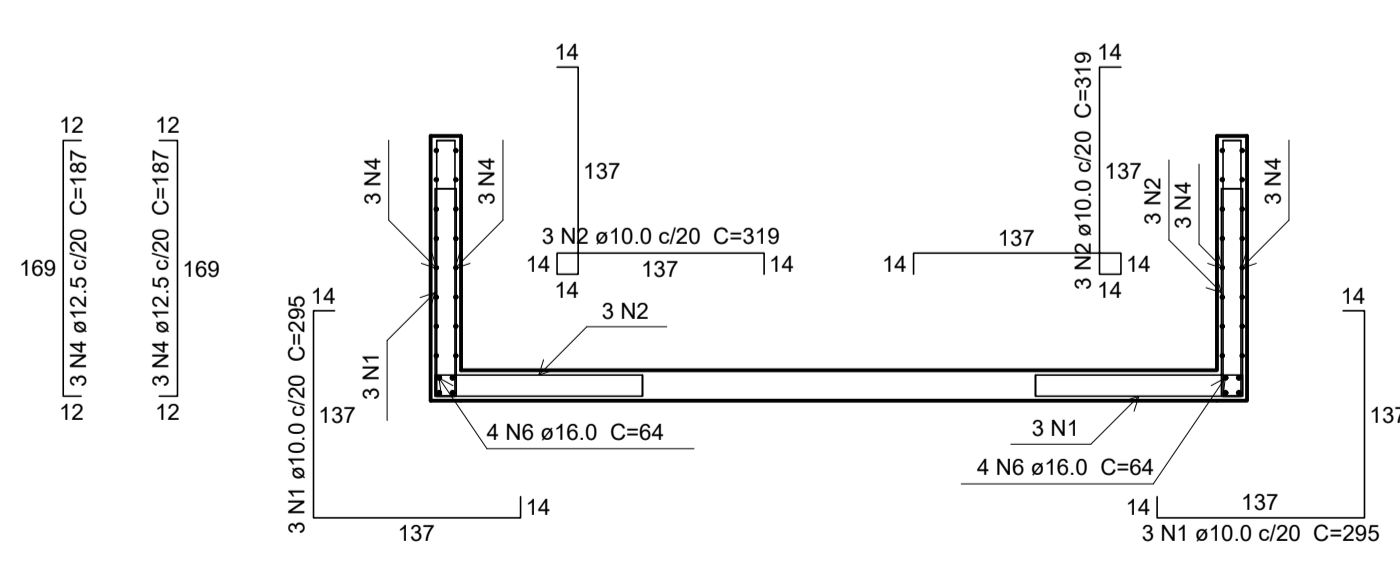
Corte I-I
escala 1:50



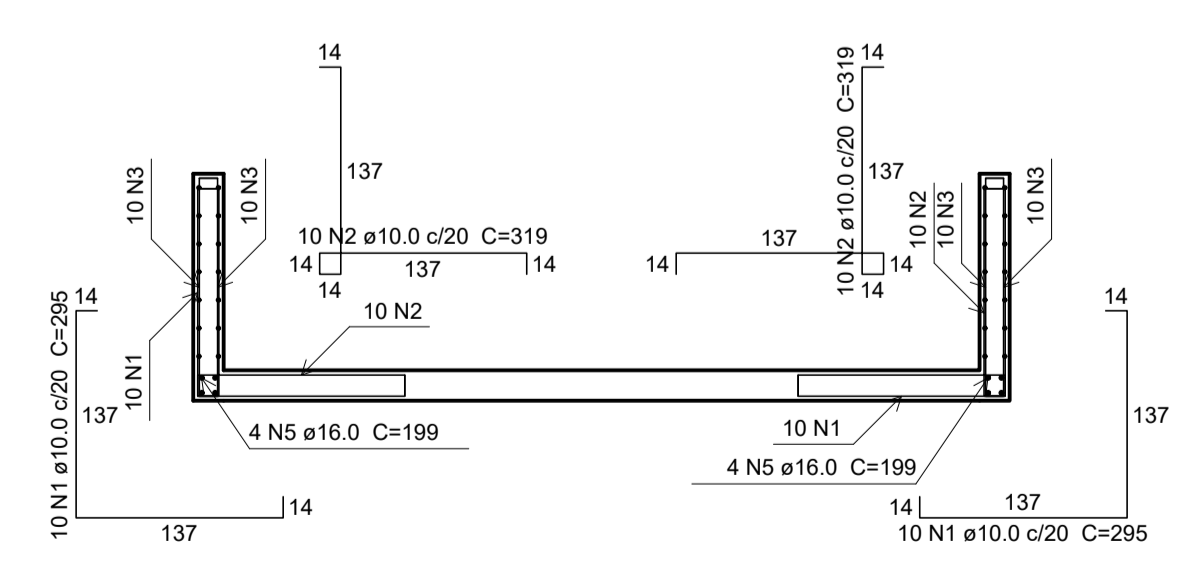
Corte J-J
escala 1:50



Corte K-K
escala 1:50



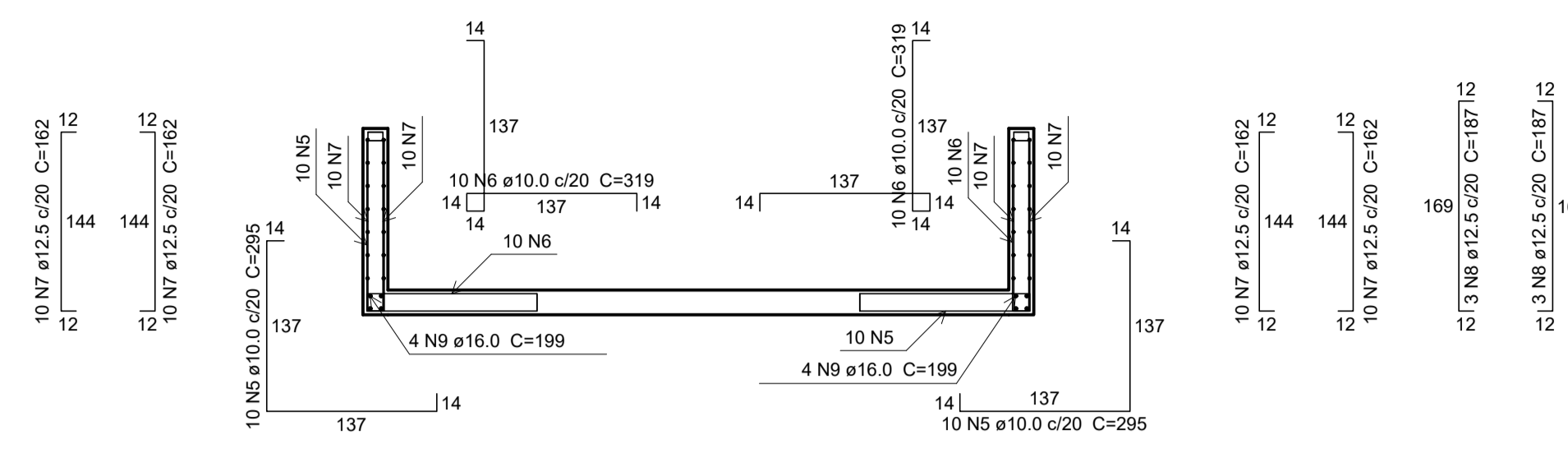
Corte L-L
escala 1:50



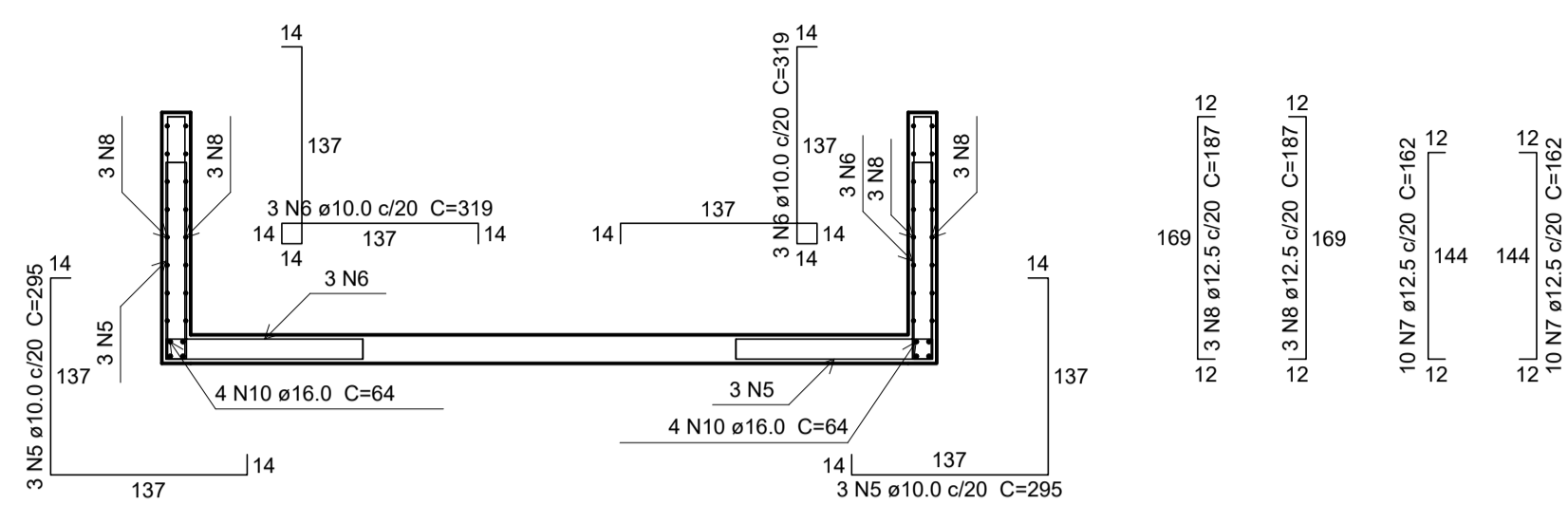
Corte M-M
escala 1:50

- NOTAS:**
- COTAS EM CENTÍMETRO, NÍVEIS EM METRO.
 - CONCRETO ESTRUTURAL: - fck > 40MPa, UNIDADE EM CONTATO COM ESGOTO.
- O CONCRETO DEVERÁ SER DOSADO RACIONALMENTE EM LABORATÓRIO.
 - CONCRETO PARA ENCHIMENTO: fck > 20MPa
 - CONCRETO MAGRO: fck > 10MPa
 - COBRIMENTO DA ARMADURA: - 5.0 cm EM CONTATO COM ESGOTO.
 - CIMENTO: CPII(AF), CPIV(POZ), CPV(RS), RESISTENTE A SULFATOS(RS).
 - TENSÃO NO SOLO = 1,0 KGF/CM² (CONFIRMAR APÓS EXECUÇÃO DA SONDAGEM).
A ESPESSURA DAS PAREDES DEVERÁ SER CONFIRMADA APÓS SONDAGEM.
 - TODO ATERRO, REATERRO OU PREPARO DE TERRENO SERÁ COMPACTADO EM CAMADAS DE NO MÁXIMO 20,0cm, COM CONTROLE DE DENSIDADE E UMIDADE PARA OBTENÇÃO DE GRAU DE COMPACTAÇÃO DE 95% DO PROCTOR NORMAL.

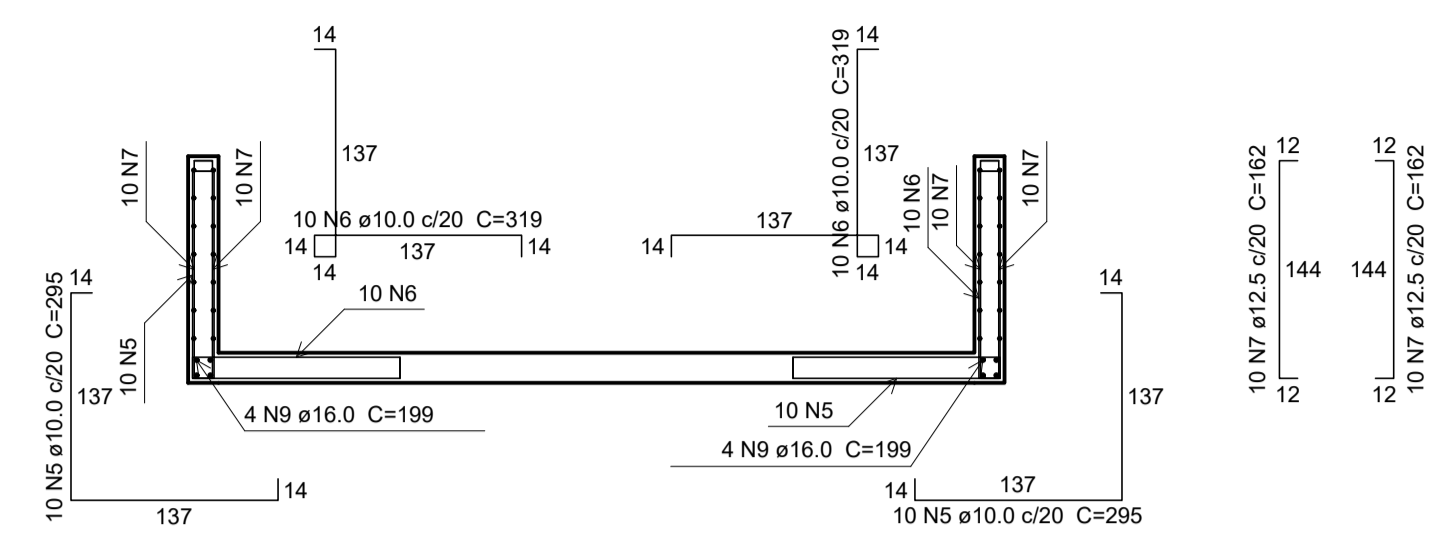
REV.	DESCRIÇÃO	DATA	EXEC.	VERIF.	APROV.
CONTRATADA:		N° DO CONTRATO: 085/2025			
CONCEDENTE: THIAGO ITAMAR SANTOS VILHAÇA PREFEITO MUNICIPAL		RESP. TEC.: JORGE CÉLIO FRAGA GODINHO REG. CREA: 2014140455/D			
CONTRATANTE: PREFEITURA MUNICIPAL ENTRE RIOS DE MINAS/MG		RESPONSÁVEL TÉCNICO: JORGE CÉLIO FRAGA GODINHO ENGENHEIRO CIVIL			
OBJETO: SISTEMA DE ESGOTAMENTO SANITÁRIO					
LOCALIZAÇÃO: ENTRE RIOS DE MINAS/MG SEDE					
CONTEUDO: SISTEMA DE ESGOTAMENTO SANITÁRIO PROJETO ESTRUTURAL ESTAÇÃO DE TRATAMENTO DE ESGOTO LEITOS DE SECAGEM - ARMAÇÃO 01					
DATA: JANEIRO/2026		ESCALA: INDICADA			
ARQUIVO: EXE.085-2025.MG.ERM.SES.EST.001=0					01/05



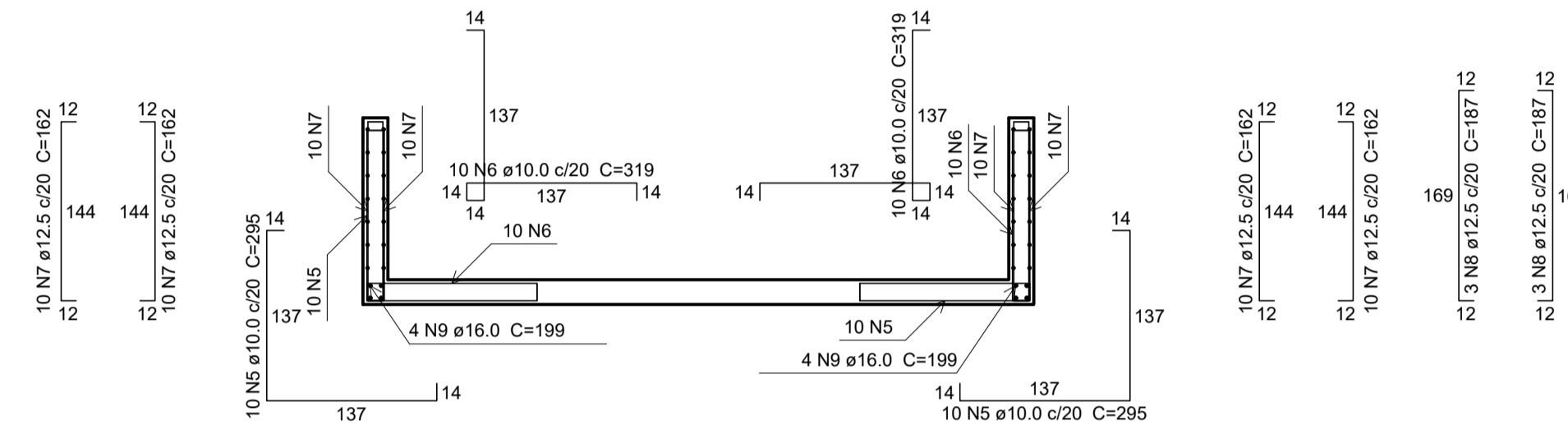
Corte N-N
escala 1:50



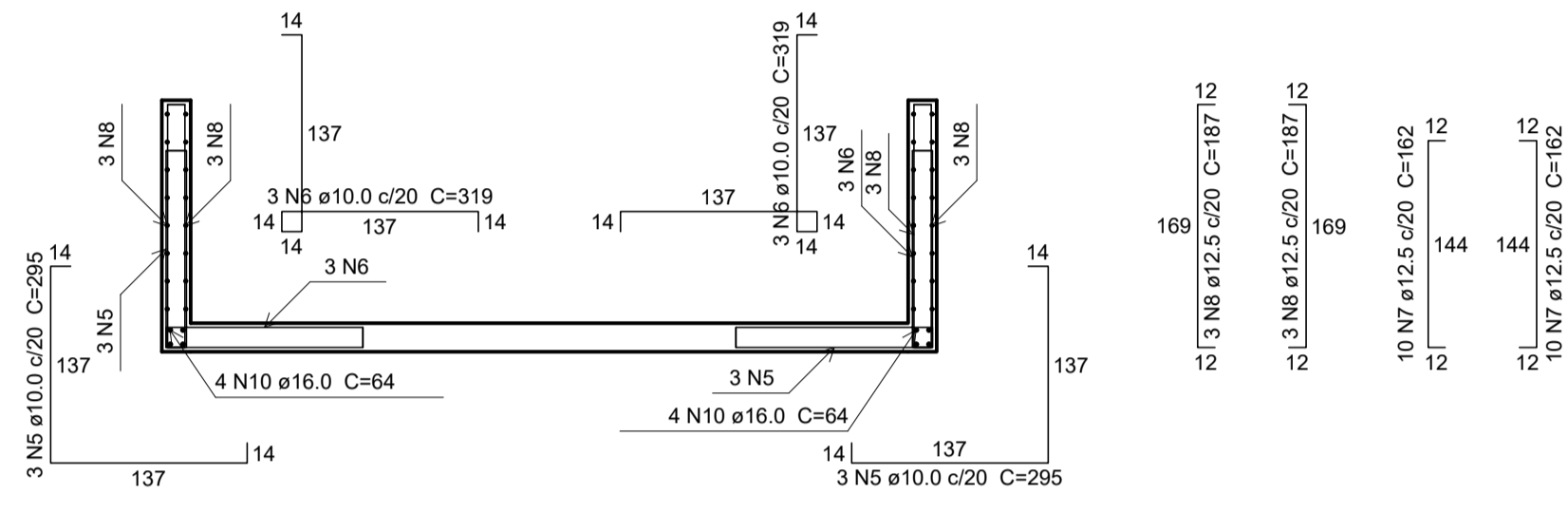
Corte O-O
escala 1:50



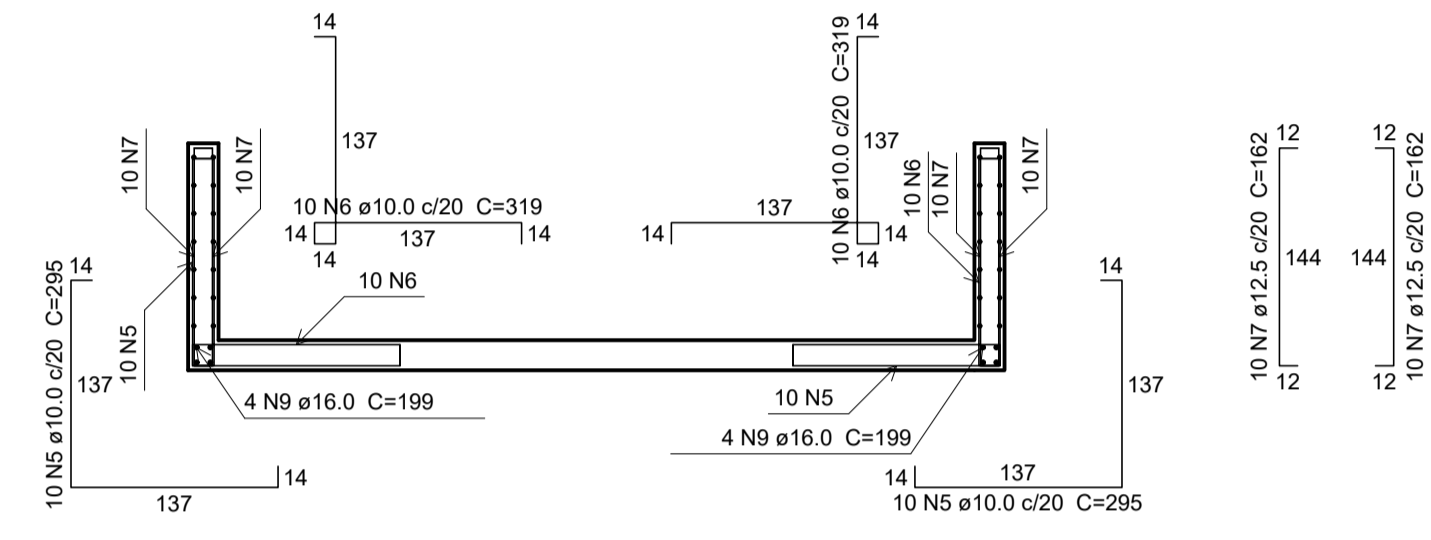
Corte P-P
escala 1:50



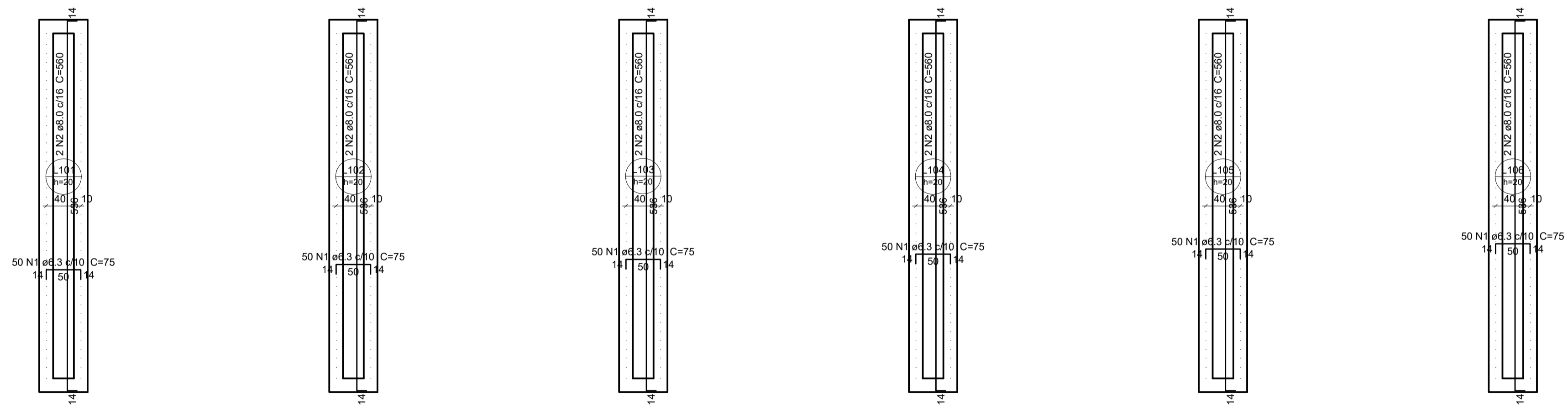
Corte Q-Q
escala 1:50



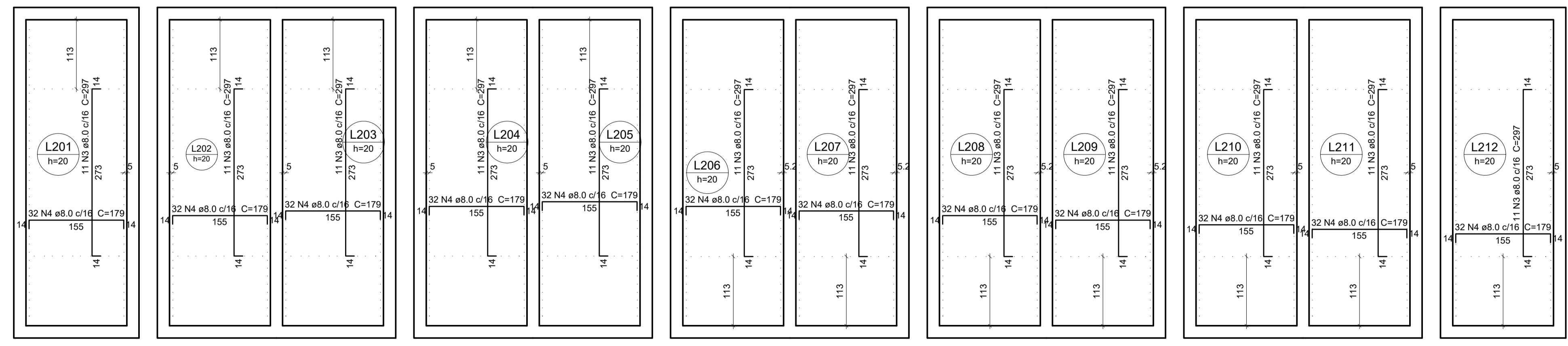
Corte R-R
escala 1:50



Corte S-S
escala 1:50



Armação negativa das lajes (0.0)
escala 1:50



Armação negativa das lajes (25.0)
escala 1:50

Relação do aço

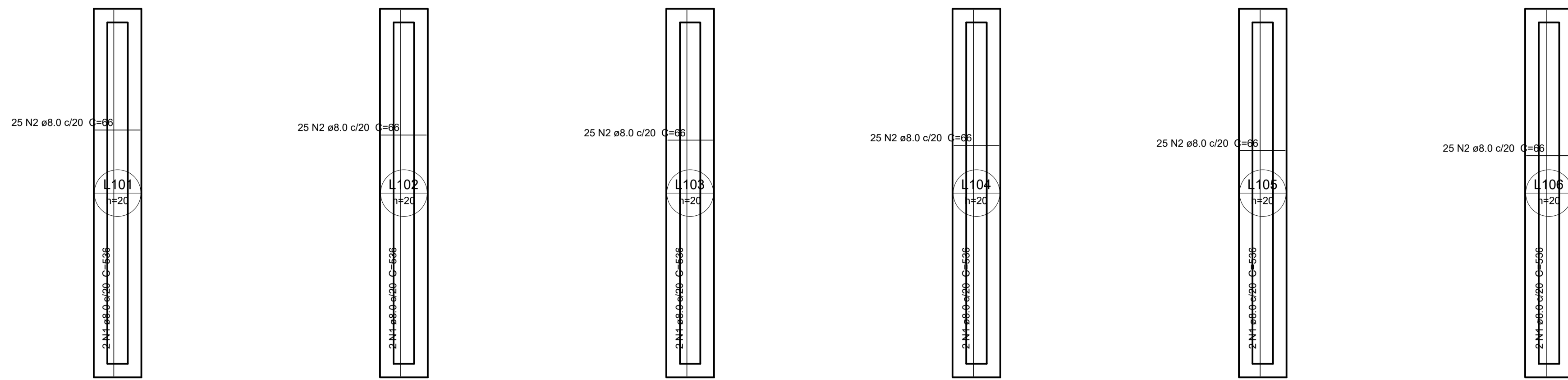
Corte N-N Corte Q-Q Negativos (0.0)	Corte O-O Corte R-R Negativos (25.0)	Corte P-P Corte S-S			
CA50	N	DIAM (mm)	QUANT	C.UNIT (cm)	C.TOTAL (cm)
	1	8.3	300	75	22500
	2	8.0	12	560	6720
	3	8.0	132	297	39204
	4	8.0	384	179	68736
	5	10.0	92	295	27140
	6	10.0	92	319	29348
	7	12.5	160	162	25920
	8	12.5	24	187	4488
	9	16.0	32	199	6368
	10	16.0	16	64	1024

Resumo do aço

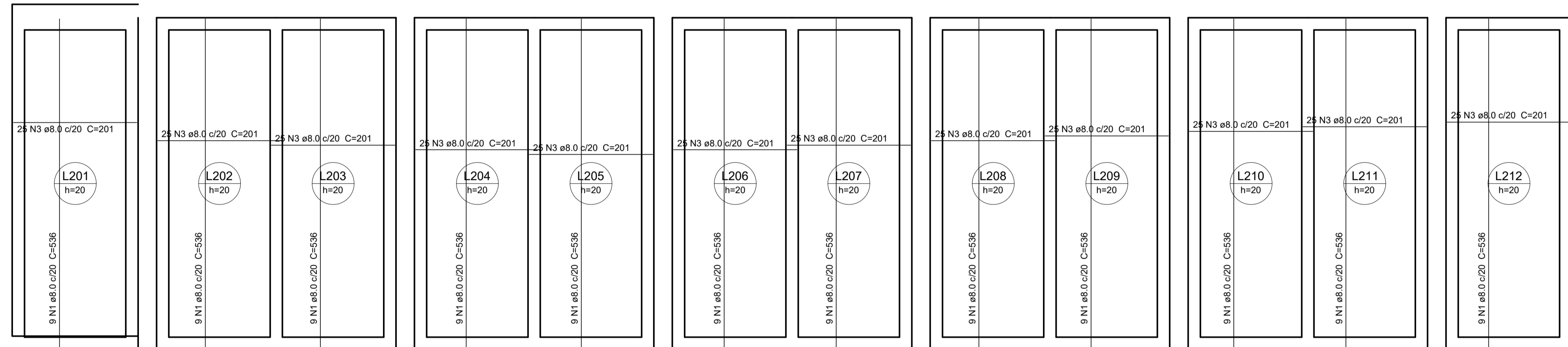
CA50	DIAM (mm)	C.TOTAL (m)	PESO (kg)
	6.3	225	55.1
	8.0	1146.6	452.4
	10.0	564.9	348.3
	12.5	304.1	292.9
	16.0	74	116.7
PESO TOTAL (kg)			
CA50		1265.4	

- NOTAS:**
- COTAS EM CENTÍMETRO, NIVEIS EM METRO.
 - CONCRETO ESTRUTURAL: $f_{ck} > 40MPa$, UNIDADE EM CONTATO COM ESGOTO.
 - CONCRETO PARA ENCHIMENTO: $f_{ck} > 20MPa$
 - CONCRETO MAGRO: $f_{ck} > 10MPa$
 - COBRIMENTO DA ARMADURA: - 5.0 cm EM CONTATO COM ESGOTO.
 - CIMENTO: CPII, CPIII(A), CPIV(POZ), CPV(RS), RESISTENTE A SULFATOS(RS).
 - TENSÃO NO SOLO = 1,0 KGF/CM² (CONFIRMAR APÓS EXECUÇÃO DA SONDAGEM). A ESPESSURA DAS PAREDES DEVERÁ SER CONFIRMADA APÓS SONDAGEM.
 - TODO ATERRAMENTO, REATERRO OU PREPARO DE TERRENO SERÁ COMPACTADO EM CAMADAS DE NO MÁXIMO 20,0cm, COM CONTROLE DE DENSIDADE E UMIDADE PARA OBTENÇÃO DE GRAU DE COMPACTAÇÃO DE 95% DO PROCTOR NORMAL.

REV.	DESCRIÇÃO	DATA	EXEC.	VERIF.	APROV.
CONTRATADA:		Nº DO CONTRATO:	085/2025		
CONCEDENTE:	THIAGO ITAMAR SANTOS VILHAÇA PREFEITO MUNICIPAL	RESP. TEC.:	JORGE CÉLIO FRAGA GODINHO		
		REG. CREA:	2014140455/D		
		RESPONSÁVEL TÉCNICO:			
CONTRATANTE:	PREFEITURA MUNICIPAL ENTRE RIOS DE MINAS/MG				
OBJETO:	SISTEMA DE ESGOTAMENTO SANITÁRIO				
LOCALIZAÇÃO:	ENTRE RIOS DE MINAS/MG SEDE				
CONTEUDO:	SISTEMA DE ESGOTAMENTO SANITÁRIO PROJETO ESTRUTURAL ESTAÇÃO DE TRATAMENTO DE ESGOTO LEITOS DE SECAGEM - ARMAÇÃO 02				
DATA:	JANEIRO/2026	ESCALA:	INDICADA		
ARQUIVO:	EXE.085-2025.MG.ERM.SES.EST.002=0				02/05



Armação positiva das lajes (0.0)
escala 1:50



Armação positiva das lajes (25.0)
escala 1:50

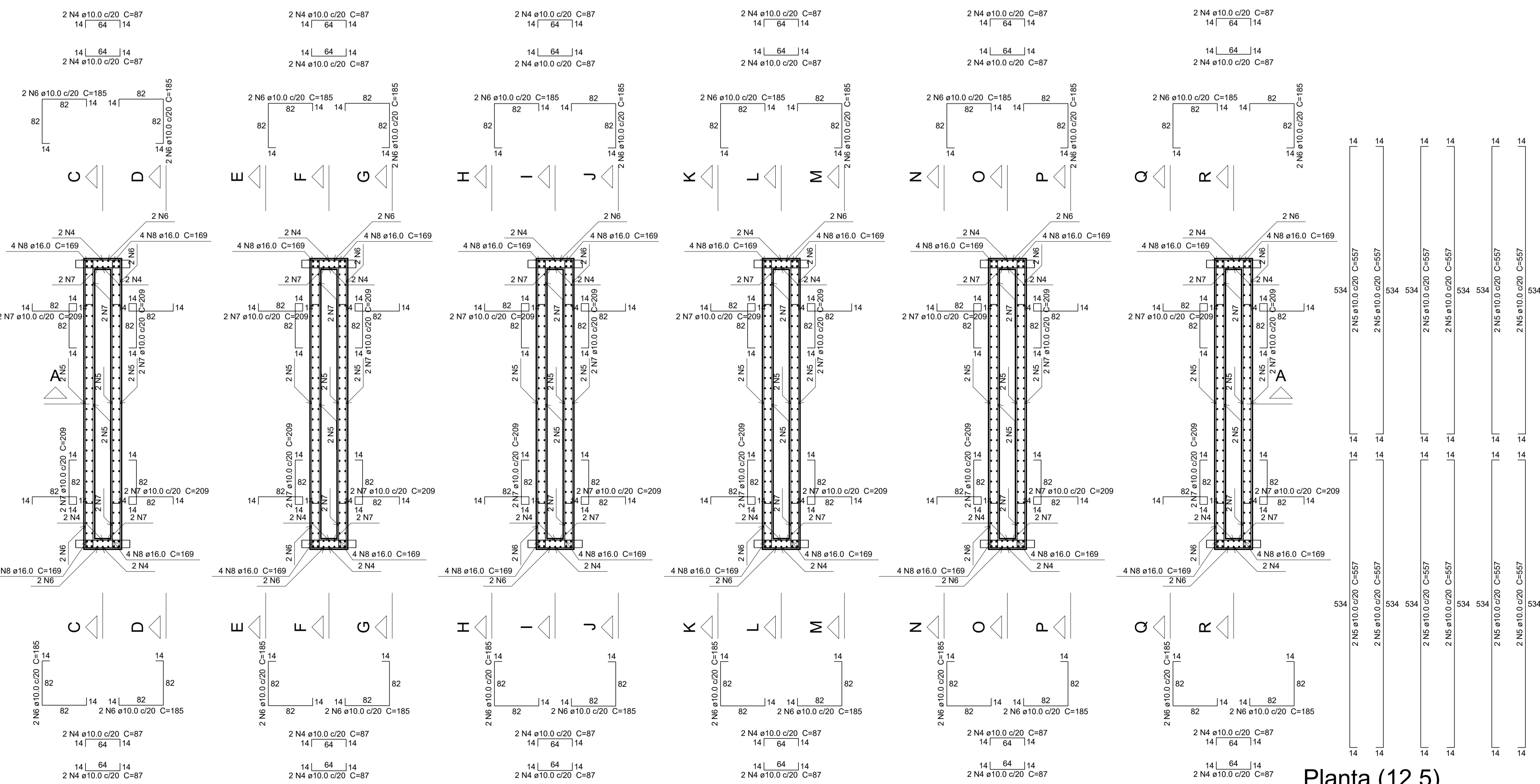
Relação do aço

Planta (12.5)		Positivos (0.0)		Positivos (25.0)	
AÇO	N	DIAM (mm)	QUANT	C.UNIT (cm)	C.TOTAL (cm)
CA50	1	8.0	120	536	64320
	2	8.0	150	66	9900
	3	8.0	300	201	60300
	4	10.0	48	87	4176
	5	10.0	48	557	26736
	6	10.0	48	185	8880
	7	10.0	48	209	10032
	8	16.0	96	169	16224

Resumo do aço

AÇO	DIAM (mm)	C.TOTAL (m)	PESO (kg)
CA50	8.0	1345.2	530.8
	10.0	498.3	307.2
	16.0	162.3	256.1
PESO TOTAL (kg)			
CA50		1094	

Volume de concreto (C-25) = 47.59 m³
Área de forma = 289.72 m²

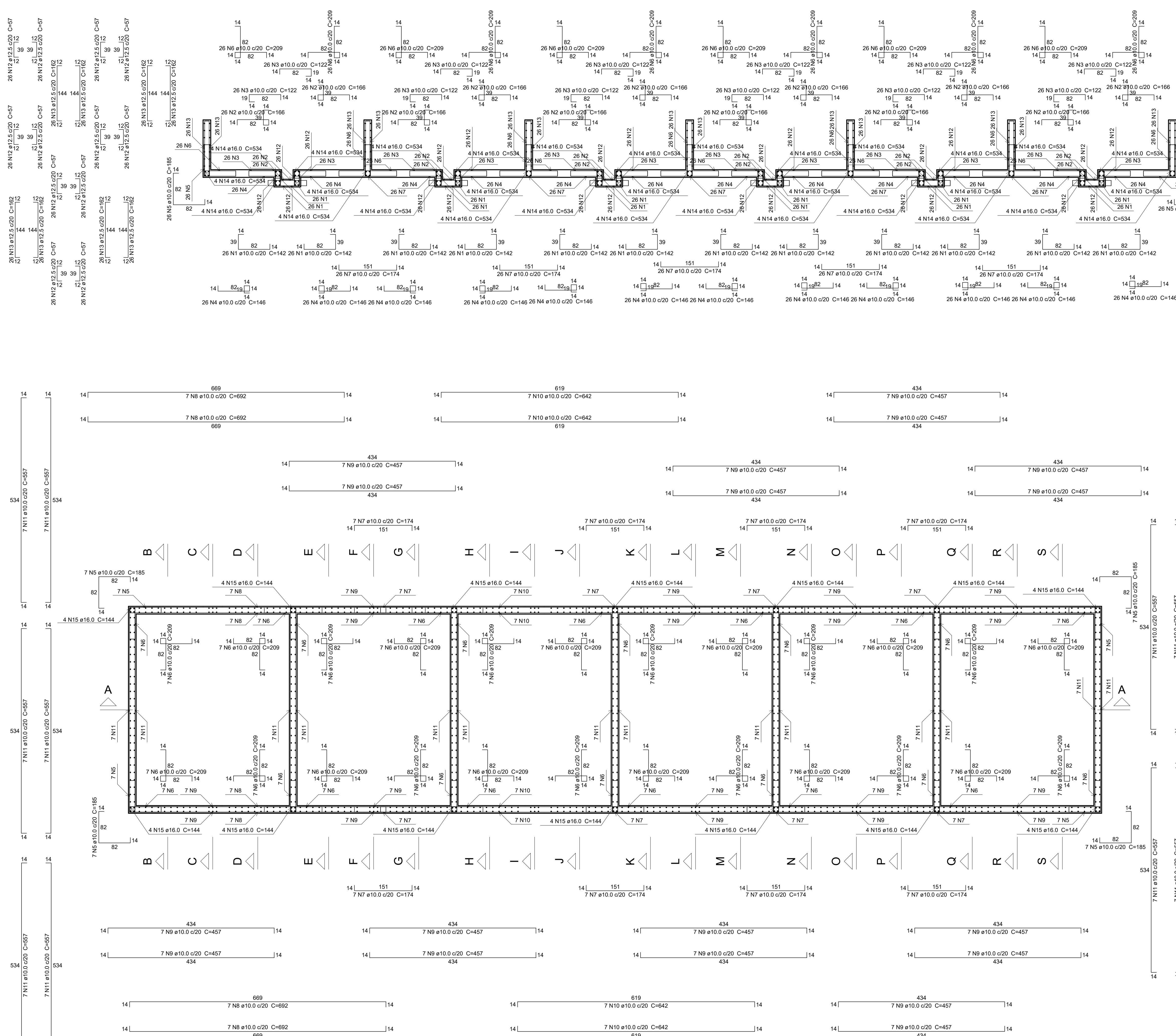


Planta (12.5)
escala 1:50

NOTAS:

- 1 - COTAS EM CENTÍMETRO, NÍVEIS EM METRO.
- 2 - CONCRETO ESTRUTURAL: - fck > 40MPa, UNIDADE EM CONTATO COM ESGOTO.
- O CONCRETO DEVERÁ SER DOSADO RACIONALMENTE EM LABORATÓRIO.
- 3 - CONCRETO PARA ENCHIMENTO: fck > 20MPa
- 4 - CONCRETO MAGRO: fck > 10MPa
- 5 - COBRIMENTO DA ARMADURA: - 5.0 cm EM CONTATO COM ESGOTO.
- 6 - CIMENTO: CPII, CPIII(AF), CPV(POZ), CPV(RS), RESISTENTE A SULFATOS(RS).
- 7 - TENSÃO NO SOLO = 1,0 KG/CM² (CONFIRMAR APÓS EXECUÇÃO DA SONDAGEM).
A ESPESSURA DAS PAREDES DEVERÁ SER CONFIRMADA APÓS SONDAGEM.
- 8 - TODO ATERRO, REATERRO OU PREPARO DE TERRENO SERÁ COMPACTADO EM CAMADAS DE NO MÁXIMO 20,0cm, COM CONTROLE DE DENSIDADE E UMIDADE PARA OBTENÇÃO DE GRAU DE COMPACTAÇÃO DE 95% DO PROCTOR NORMAL.

REV.	DESCRIÇÃO	DATA	EXEC.	VERIF.	APROV.
CONTRATADA:	FRAGA MARQUES		Nº DO CONTRATO: 085/2025		
			RESP. TEC.: JORGE CÉLIO FRAGA GODINHO		
			REG. CREA: 2014140455/D		
CONCEDENTE:	THIAGO ITAMAR SANTOS VILHAÇA PREFEITO MUNICIPAL		RESPONSÁVEL TÉCNICO: JORGE CÉLIO FRAGA GODINHO ENGENHEIRO CIVIL		
CONTRATANTE:	PREFEITURA MUNICIPAL ENTRE RIOS DE MINAS/MG				
OBJETO:	SISTEMA DE ESGOTAMENTO SANITÁRIO				
LOCALIZAÇÃO:	ENTRE RIOS DE MINAS/MG SEDE				
CONTEUDO:	SISTEMA DE ESGOTAMENTO SANITÁRIO PROJETO ESTRUTURAL ESTAÇÃO DE TRATAMENTO DE ESGOTO LEITOS DE SECAGEM - ARMAÇÃO 03				
DATA:	JANEIRO/2026	ESCALA:	INDICADA		
ARQUIVO:	EXE.085-2025.MG.ERM.SES.EST.003=0				03/05



Corte A-A
escala 1:50

Relação do aço

Corte A-A		Planta (90.0)			
AÇO	N	DIAM (mm)	QUANT	C.UNIT (cm)	C.TOTAL (cm)
CA50	1	10.0	312	142	44304
	2	10.0	312	166	51792
	3	10.0	312	122	38064
	4	10.0	312	146	45552
	5	10.0	80	185	14800
	6	10.0	480	209	100320
	7	10.0	186	174	32364
	8	10.0	28	692	19376
	9	10.0	126	457	57582
	10	10.0	28	642	17976
	11	10.0	98	557	54586
	12	12.5	624	57	35568
	13	12.5	364	162	59968
	14	16.0	124	534	66216
	15	16.0	56	144	8064

Resumo do aço

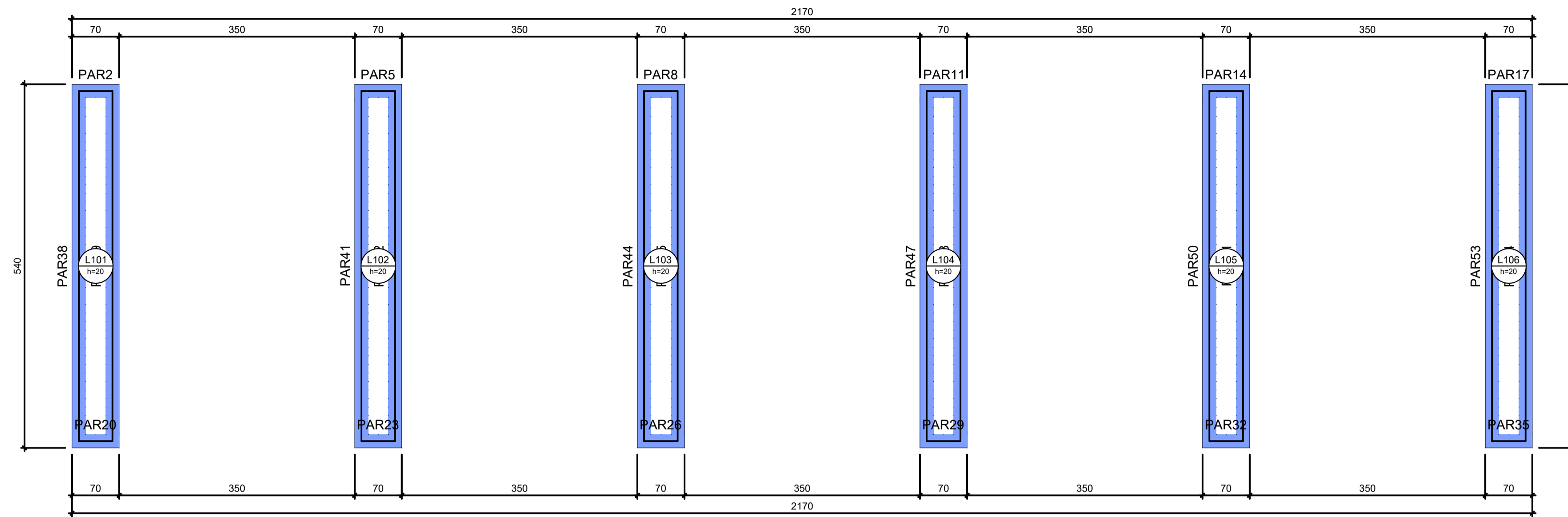
AÇO	DIAM (mm)	C.TOTAL (m)	PESO (kg)
CA50	10.0	4767.2	2939.1
	12.5	945.4	910.7
	16.0	742.8	1172.4
PESO TOTAL (kg)			
CA50		5022.2	

NOTAS:

- COTAS EM CENTÍMETRO, NÍVEIS EM METRO.
- CONCRETO ESTRUTURAL: $f_{ck} > 40\text{MPa}$, UNIDADE EM CONTATO COM ESGOTO.
- CONCRETO PARA ENCHIMENTO: $f_{ck} > 20\text{MPa}$
- CONCRETO MAGRO: $f_{ck} > 10\text{MPa}$
- COBRIMENTO DA ARMADURA: - 5.0 cm EM CONTATO COM ESGOTO.
- CIMENTO: CPII(A/F), CPIV(POZ), CPV(RS), RESISTENTE A SULFATOS(RS).
- TENSÃO NO SOLO = $1,0 \text{ KG/CM}^2$ (CONFIRMAR APÓS EXECUÇÃO DA SONDAGEM). A ESPESSURA DAS PAREDES DEVERÁ SER CONFIRMADA APÓS SONDAGEM.
- TODO ATERRO, REATERRO OU PREPARO DE TERRENO SERÁ COMPACTADO EM CAMADAS DE NO MÁXIMO 20,0cm, COM CONTROLE DE DENSIDADE E UMIDADE PARA OBTENÇÃO DE GRAU DE COMPACTAÇÃO DE 95% DO PROCTOR NORMAL.

Planta (90.0)
escala 1:50

REV.	DESCRIÇÃO	DATA	EXEC.	VERIF.	APROV.
CONTRATADA:	FRAGA MARQUES	Nº DO CONTRATO:	085/2025		
		RESP. TEC.:	JORGE CÉLIO FRAGA GODINHO		
		REG. CREA:	2014140455/D		
CONCEDENTE:	THIAGO ITAMAR SANTOS VILHAÇA PREFEITO MUNICIPAL	RESPONSÁVEL TÉCNICO:	JORGE CÉLIO FRAGA GODINHO ENGENHEIRO CIVIL		
CONTRATANTE:	PREFEITURA MUNICIPAL ENTRE RIOS DE MINAS/MG				
OBJETO:	SISTEMA DE ESGOTAMENTO SANITÁRIO				
LOCALIZAÇÃO:	ENTRE RIOS DE MINAS/MG SEDE				
CONTEÚDO:	SISTEMA DE ESGOTAMENTO SANITÁRIO PROJETO ESTRUTURAL ESTAÇÃO DE TRATAMENTO DE ESGOTO LEITOS DE SECAGEM - ARMAÇÃO 04				
DATA:	JANEIRO/2026	ESCALA:	INDICADA		
ARQUIVO:	EXE.085-2025.MG.ERM.SES.EST.004=0				04/05

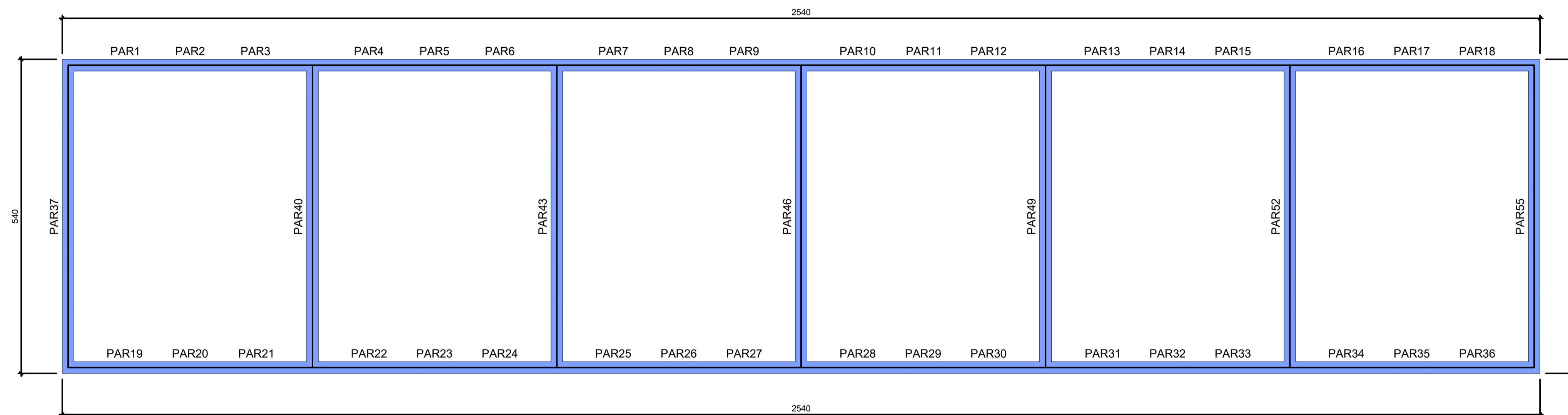


Forma do pavimento NÍVEL 0 (Nível 0.00)
escala 1:50

Lajes								
Nome	Tipo	Altura (cm)	Dados			Sobrecarga (kN/m²)		
			Elevação (m)	Nível (m)	Peso próprio (kN/m²)	Adicional	Acidental	Localizada
L101	Maciça	20	0,00	0	5,00	1,50	1,00	-
L102	Maciça	20	0,00	0	5,00	1,50	1,00	-
L103	Maciça	20	0,00	0	5,00	1,50	1,00	-
L104	Maciça	20	0,00	0	5,00	1,50	1,00	-
L105	Maciça	20	0,00	0	5,00	1,50	1,00	-
L106	Maciça	20	0,00	0	5,00	1,50	1,00	-

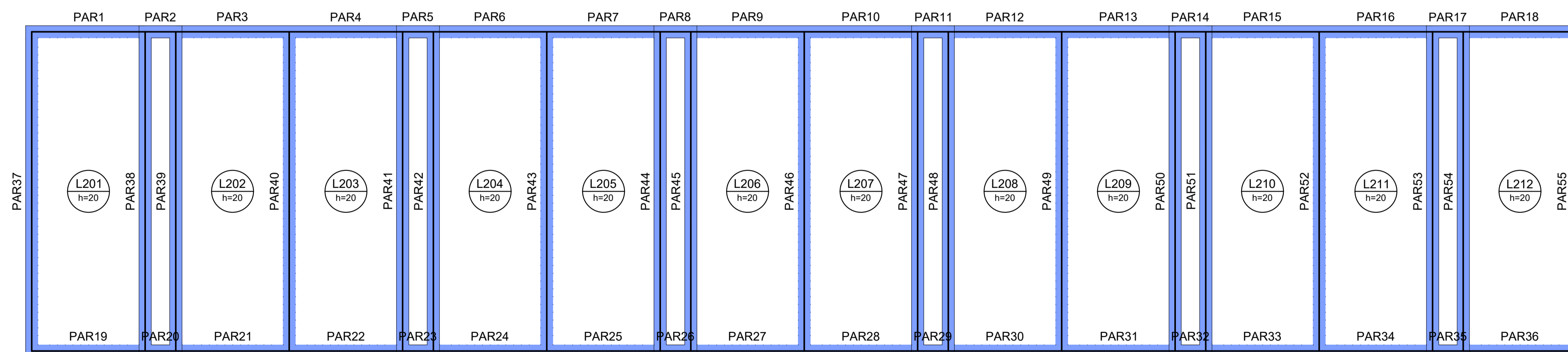
Lajes								
Nome	Tipo	Altura (cm)	Dados			Sobrecarga (kN/m²)		
			Elevação (m)	Nível (m)	Peso próprio (kN/m²)	Adicional	Acidental	Localizada
L201	Maciça	20	0,00	0,25	5,00	1,50	1,00	-
L202	Maciça	20	0,00	0,25	5,00	1,50	1,00	-
L203	Maciça	20	0,00	0,25	5,00	1,50	1,00	-
L204	Maciça	20	0,00	0,25	5,00	1,50	1,00	-
L205	Maciça	20	0,00	0,25	5,00	1,50	1,00	-
L206	Maciça	20	0,00	0,25	5,00	1,50	1,00	-
L207	Maciça	20	0,00	0,25	5,00	1,50	1,00	-
L208	Maciça	20	0,00	0,25	5,00	1,50	1,00	-
L209	Maciça	20	0,00	0,25	5,00	1,50	1,00	-
L210	Maciça	20	0,00	0,25	5,00	1,50	1,00	-
L211	Maciça	20	0,00	0,25	5,00	1,50	1,00	-
L212	Maciça	20	0,00	0,25	5,00	1,50	1,00	-

Legenda das vigas e paredes	
	Parede de concreto



Forma do pavimento NÍVEL 155 (Nível 1.55)
escala 1:50

- NOTAS:**
- 1 - COTAS EM CENTÍMETRO, NÍVEIS EM METRO.
 - 2 - CONCRETO ESTRUTURAL: $f_{ck} \geq 40MPa$, UNIDADE EM CONTATO COM ESGOTO.
- O CONCRETO DEVERÁ SER DOSADO RACIONALMENTE EM LABORATÓRIO.
 - 3 - CONCRETO PARA ENCHIMENTO: $f_{ck} \geq 20MPa$
 - 4 - CONCRETO MAGRO: $f_{ck} \geq 10MPa$
 - 5 - COBRIMENTO DA ARMADURA: - 5.0 cm EM CONTATO COM ESGOTO.
 - 6 - CIMENTO: CPII, CPIII(A), CPV(POZ), CPV(RS), RESISTENTE A SULFATOS(RS).
 - 7 - TENSÃO NO SOLO = 1,0 KG/CM² (CONFIRMAR APÓS EXECUÇÃO DA SONDAGEM).
A ESPESSURA DAS PAREDES DEVERÁ SER CONFIRMADA APÓS SONDAGEM.
 - 8 - TODO ATERRO, REATERRO OU PREPARO DE TERRENO SERÁ COMPACTADO EM CAMADAS DE NO MÁXIMO 20,0cm, COM CONTROLE DE DENSIDADE E UNIDADE PARA OBTENÇÃO DE GRÁU DE COMPACTAÇÃO DE 95% DO PROCTOR NORMAL.



Forma intermediária do pavimento NÍVEL 155 (Nível 0.25)
escala 1:50

REV.	DESCRIÇÃO	DATA	EXEC.	VERIF.	APROV.
CONTRATADA:		Nº DO CONTRATO: 085/2025			
CONCEDENTE: THIAGO ITAMAR SANTOS VILÇA PREFEITO MUNICIPAL		RESP. TEC.: JORGE CÉLIO FRAGA GODINHO REG. CREA: 2014140455/D			
CONTRATANTE: PREFEITURA MUNICIPAL ENTRE RIOS DE MINAS/MG		RESPONSÁVEL TÉCNICO: JORGE CÉLIO FRAGA GODINHO ENGENHEIRO CIVIL			
OBJETO: SISTEMA DE ESGOTAMENTO SANITÁRIO					
LOCALIZAÇÃO: ENTRE RIOS DE MINAS/MG SEDE					
CONTEÚDO: SISTEMA DE ESGOTAMENTO SANITÁRIO PROJETO ESTRUTURAL ESTAÇÃO DE TRATAMENTO DE ESGOTO LEITOS DE SECAGEM - FORMAS					
DATA: JANEIRO/2026		ESCALA: INDICADA		05/05	
ARQUIVO: EXE.085-2025.MG.ERM.SES.EST.005=0					