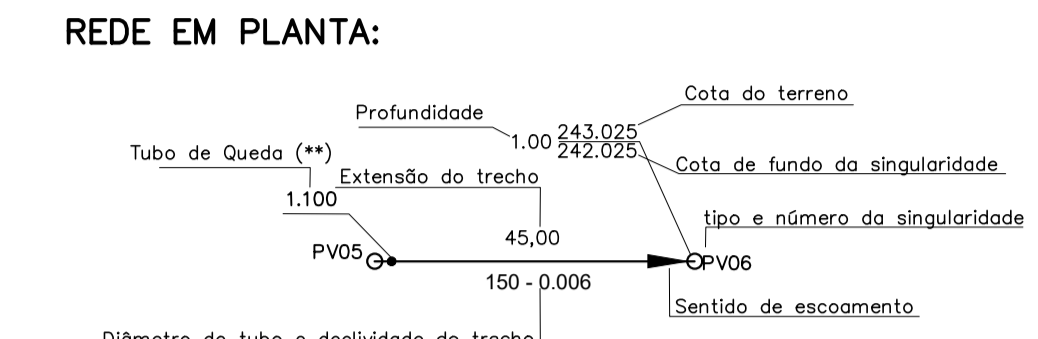
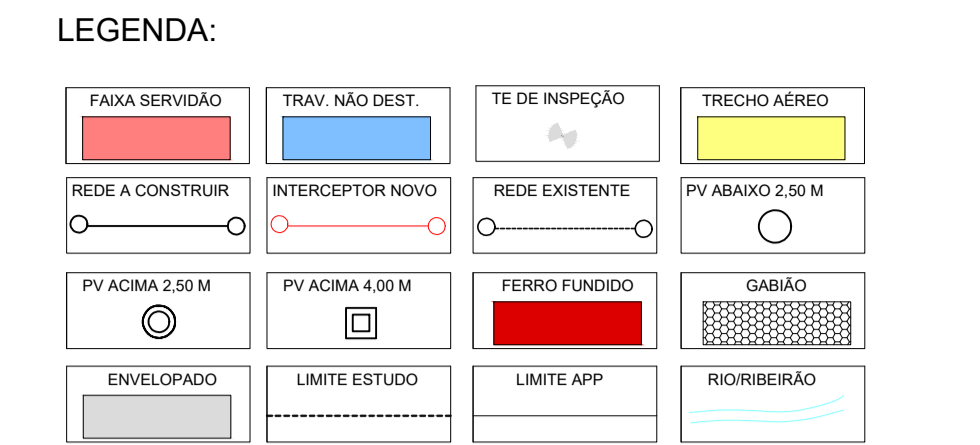
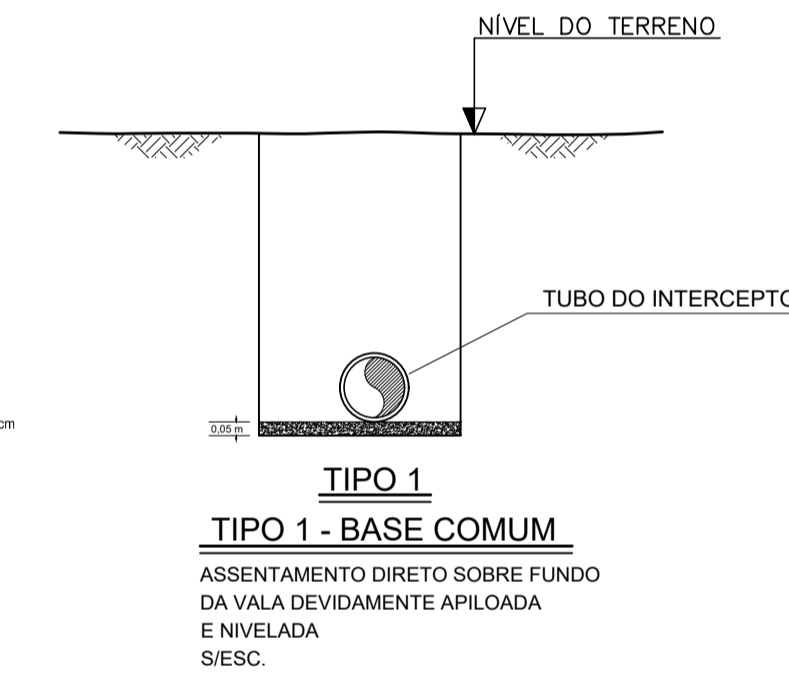
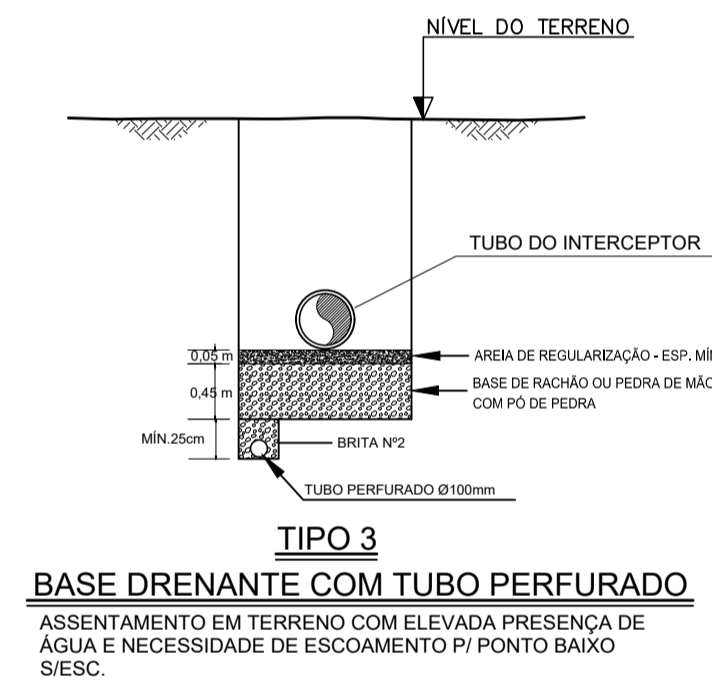
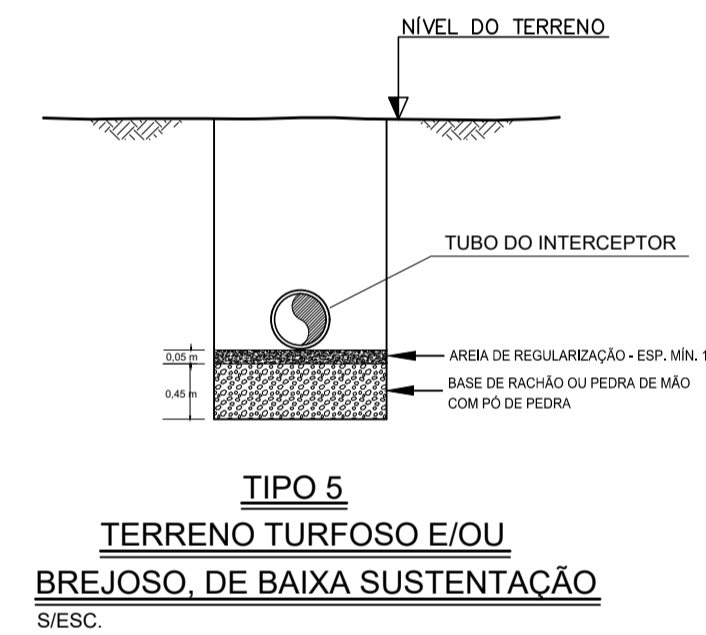


TABELA DE LOCAÇÃO			
PT	NORTE	LESTE	ELEVAÇÃO
IBD201	7.714.838,67	596.553,67	860,545
IBD202	7.714.850,20	596.587,35	860,497
IBD203	7.714.889,47	596.603,49	860,424
IBD204	7.714.916,69	596.595,44	860,287
IBD205	7.714.930,05	596.575,96	859,959
IBD206	7.714.943,02	596.547,28	859,620
IBD207	7.714.974,58	596.534,03	859,545
IBD208	7.715.022,38	596.525,93	859,441
IBD209	7.715.037,82	596.547,12	858,969
IBD210	7.715.054,68	596.590,50	858,737
IBD211	7.715.067,32	596.619,34	858,583
IBD212	7.715.074,46	596.633,97	858,318
IBD213	7.715.090,05	596.661,28	857,998
IBD214	7.715.113,92	596.683,39	857,899
IBD215	7.715.123,23	596.697,19	857,784
IBD216	7.715.147,62	596.726,59	857,726
IBD217	7.715.200,44	596.772,89	857,710
IBD218	7.715.240,86	596.791,92	857,670
IBD219	7.715.288,01	596.841,83	857,652
IBD220	7.715.342,12	596.884,87	857,641
IBD221	7.715.371,46	596.939,70	857,636
IBD222	7.715.386,92	596.949,50	857,630
IBD223	7.715.408,78	596.950,09	857,577
IBD224	7.715.435,45	596.937,12	857,558
IBD225	7.715.504,14	596.900,69	858,836
IBD226	7.715.542,14	596.893,55	858,050
IBD227	7.715.589,47	596.944,62	857,828
IBD228	7.715.631,95	597.007,92	858,684
IBD229	7.715.673,45	597.069,73	858,302
IBD230	7.715.703,45	597.127,87	858,000
IBD231	7.715.725,76	597.193,17	858,000
IBD232	7.715.743,53	597.217,34	858,022
IBD233	7.715.775,18	597.278,49	858,073
IBD234	7.715.805,47	597.349,57	858,900

SES - ENTRE RIOS DE MINAS/MG				
REDE INTERCEPTORA DE ESGOTOS				
MARGEM DIREITA 02 DO RIO BRUMADINHO				
ITEM	DISCRIMINAÇÃO	DIAM.	QUANT.	UNID.
REDE COLETORA - A CONSTRUIR				
01	TUBO PVC RÍGIDO, OCRE, PBA, JEI, NBR 7362	250	1301	M
02	TUBO FERRO FUNDIDO FLANGEADO P/ ESGOTO NBR 15420	250	213	M
03	POÇO DE VISITA COMPLETO, INCLUSIVE TAMPÃO DE FERRO FUNDIDO - TIPO TUBULAR - DN 600MM	-	27	UN
04	POÇO DE VISITA TIPO II, INCLUSIVE TAMPÃO DE FERRO FUNDIDO - TIPO TUBULAR - DN 1000MM	-	05	UN
05	MURO DE GABIÃO	-	40	M

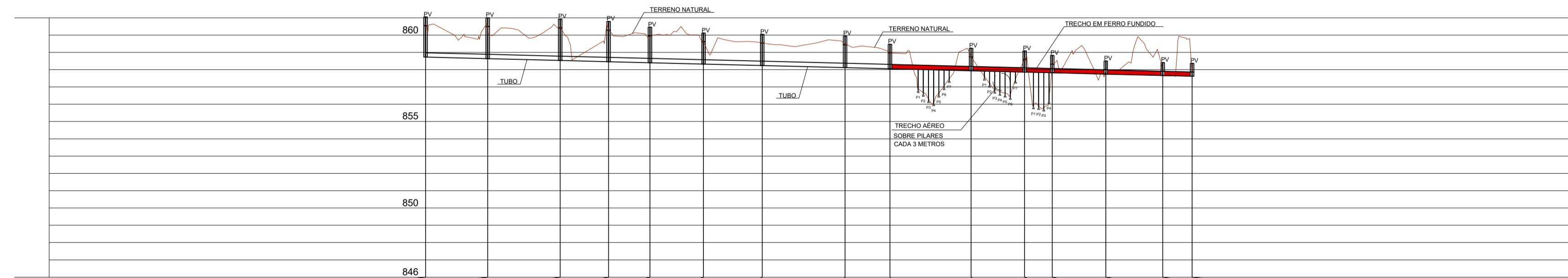


**OB.S.:**  
 \*\* - S5 é informado quando da existência de degrau/ tubo de queda



**VALA TÍPICA P/ ASSENTAMENTO SEM ESCALA**

**PLANTA**  
 ESC.: 1:1000



POÇO DE VISITA	IBD201	IBD202	IBD203	IBD204	IBD205	IBD206	IBD207	IBD208	IBD209	IBD210	IBD211	IBD212	IBD213	IBD214	IBD215
CONTR. CONC. (l/s)	14,26 / 14,26					2,92 / 2,92						1,00 / 1,00			
EXTENSÃO (m)		36,00	42,00	28,00	24,00	31,00	34,00	48,00	26,00	47,00	31,00	16,00	31,00	33,00	17,00
COTA TERR. (m)	860,545	860,497	860,424	860,287	859,959	859,620	859,545	859,441	858,969	858,737	858,583	858,318	857,998	857,899	857,784
COTA SOL. (m)	858,727	858,637	858,532	858,462	858,402	858,324	858,239	858,119	858,054	857,937	857,859	857,742	857,659	857,617	
PROFUND. (m)	1,81	1,86	1,89	1,82	1,55	1,29	1,30	1,32	0,91	0,80	0,72	0,49	0,25	0,24	0,16
TO/REBAIXO (m)															
DIAM. (mm) - MAT.	250 / PVC	250 / PVC	250 / PVC	250 / PVC	250 / PVC	250 / PVC	250 / PVC	250 / PVC	250 / PVC	250 / FoFo	250 / FoFo	250 / FoFo	250 / FoFo	250 / FoFo	250 / FoFo
DECLIV. (%)	0,250	0,250	0,250	0,250	0,250	0,250	0,250	0,250	0,250	0,250	0,250	0,250	0,250	0,250	0,250
VAZÃO (l/s)	14,26 / 14,26	14,26 / 14,26	14,26 / 14,26	14,26 / 14,26	14,26 / 14,26	17,18 / 17,18	17,18 / 17,18	20,10 / 20,10	20,10 / 20,10	20,10 / 20,10	20,10 / 20,10	21,10 / 21,10	21,10 / 21,10	21,10 / 21,10	21,10 / 21,10
LÂMINAS (%)	42 / 42	42 / 42	42 / 42	42 / 42	42 / 42	46 / 46	46 / 46	51 / 51	60 / 60	60 / 60	62 / 62	62 / 62	62 / 62	62 / 62	62 / 62
TENS. TRATIVA (Pa)	1,39 / 1,39	1,39 / 1,39	1,39 / 1,39	1,39 / 1,39	1,39 / 1,39	1,49 / 1,49	1,49 / 1,49	1,59 / 1,59	1,74 / 1,74	1,74 / 1,74	1,77 / 1,77	1,77 / 1,77	1,77 / 1,77	1,77 / 1,77	1,77 / 1,77
NUM. DA FOLHA															
TIPO DE ESCAVAÇÃO	MANUAL	MANUAL	MANUAL	MANUAL	MANUAL	MECÂNICA	MECÂNICA	MECÂNICA	MECÂNICA	MECÂNICA	MECÂNICA	MECÂNICA	MECÂNICA	MECÂNICA	MECÂNICA
TIPO DE SOLO	SECO	SECO	SECO	SECO	SECO	SECO	SECO	SECO	SECO	SECO	SECO	SECO	SECO	SECO	SECO

**PERFIL**  
 ESC.: 1:2000

**QUANTITATIVO DE PILARETES IBD209-IBD210**

P1	1,99 M
P2	2,41 M
P3	2,85 M
P4	3,36 M
P5	3,19 M
P6	2,83 M
P7	2,61 M
TOTAL	19,23 M

**QUANTITATIVO DE PILARETES IBD211-IBD212**

P1	1,93 M
P2	2,88 M
P3	2,75 M
P4	2,66 M
P5	2,54 M
P6	2,2 M
P7	1,81 M
TOTAL	16,77 M

**QUANTITATIVO DE PILARETES IBD211-IBD212**

P1	3,05 M
P2	3,5 M
P3	3,43 M
P4	3,39 M
TOTAL	13,37 M

**NOTAS:**

- 01 - DISTÂNCIA EM METROS, DIÂMETROS EM mm E DECLIVIDADE EM m/m
- 02 - TUBOS DE PVC, JUNTA ELÁSTICA PARA CONDUÇÃO DE ESGOTOS NBR 7362-1.
- 03 - DIÂMETROS E MATERIAIS NÃO ESPECIFICADOS SERÃO DN 150 mm PVC, EXCETO ONDE INDICADO.
- 04 - TUBO EM FERRO FUNDIDO PARA ESGOTOS, NBR 15420.
- 05 - ANEL DE BORRACHA NITRILICA PARA TUBOS EM FERRO FUNDIDO NBR 7676.
- 06 - OS PV's LOCALIZADOS EM TERRENO NATURAL TERÃO UM ACRÉSCIMO DE 50cm NA COTA DO TAMPÃO
- 07 - LEVANTAMENTO TOPOGRÁFICO: DATUM - SGR SIRGAS 2000.

REV.	DESCRIÇÃO	DATA	EXEC.	VERIF.	APROV.
CONTRATADA:	CONTRATO N°	085/2025			
	RESP. TEC.:	JORGE CÉLIO FRAGA GODINHO			
	REG. CREA:	2014140455/D			
	ART.:	MG2022131030			
CONCEDENTE:	RESPONSÁVEL TÉCNICO				
THIAGO ITAMAR SANTOS VILÇA PREFEITO MUNICIPAL	JORGE CÉLIO FRAGA GODINHO 2014140455/D				
CONTRATANTE:	PREFEITURA MUNICIPAL DE ENTRE RIOS DE MINAS				
PROGRAMA:	SISTEMA DE ESGOTAMENTO SANITÁRIO				
MUNICÍPIO/ÁREA:	ENTRE RIOS DE MINAS SEDE URBANA				
TÍTULO:	SISTEMA DE ESGOTAMENTO SANITÁRIO REDE INTERCEPTORA PLANTA E PERFIL				
DATA:	SETEMBRO/2025	ESCALA:	INDICADA	FRANCHA:	01/03
ARQUIVO:	BAS.085-2025.MG.ERM.SES.INT.001=0				

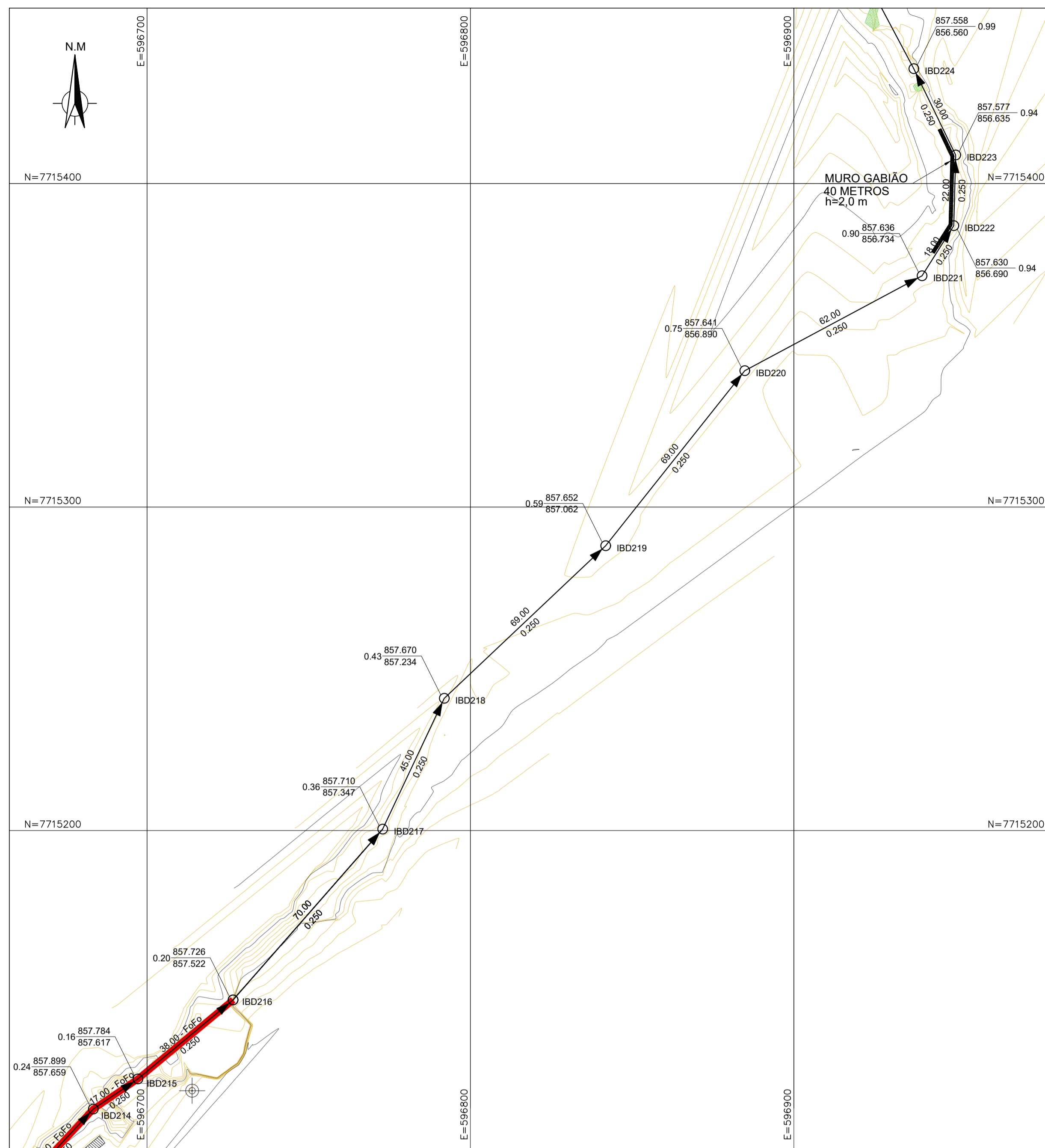
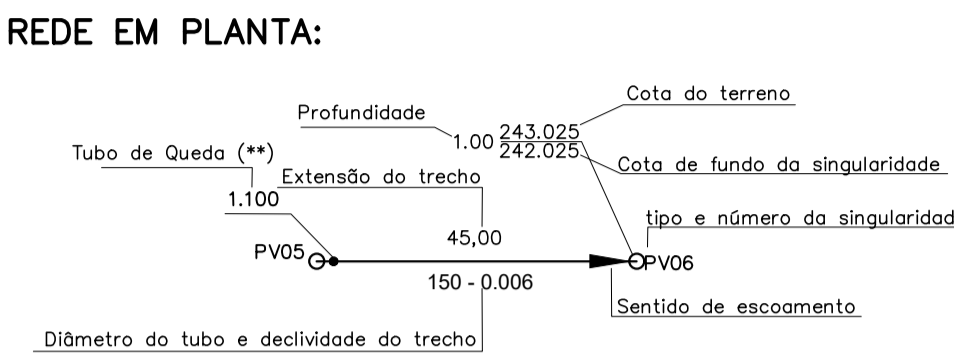
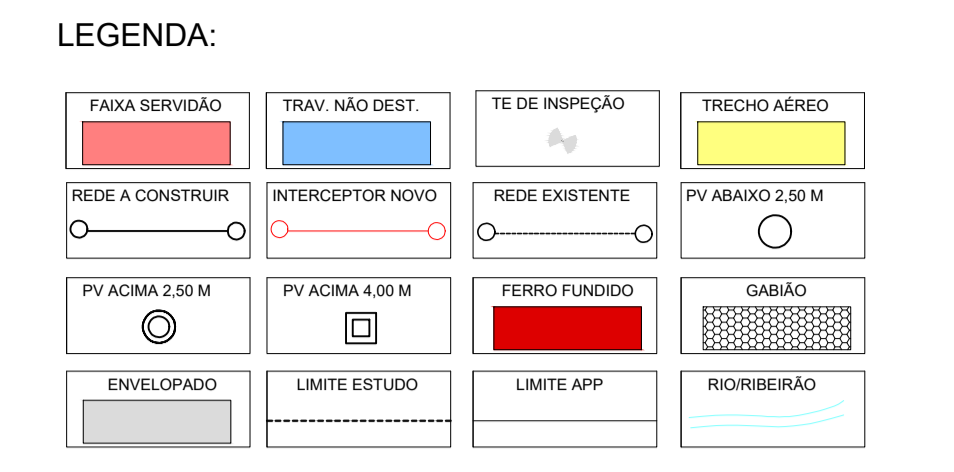
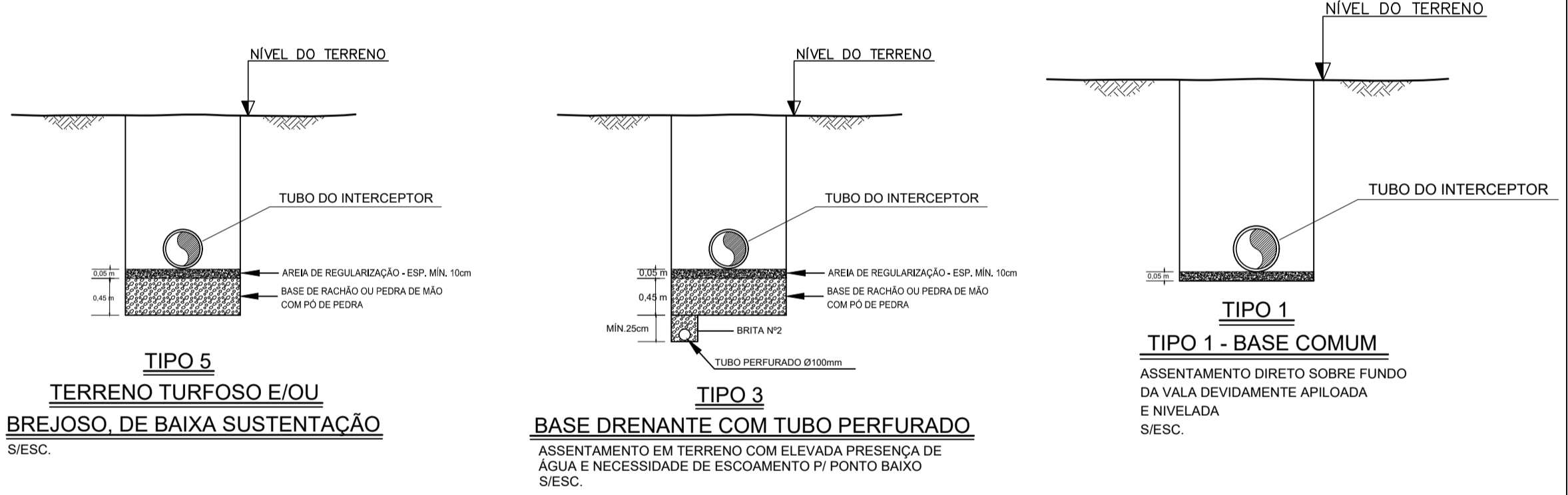


TABELA DE LOCAÇÃO			
PT	NORTE	LESTE	ELEVAÇÃO
IBD201	7.714.838,67	596.553,67	860,545
IBD202	7.714.850,20	596.587,35	860,497
IBD203	7.714.889,47	596.603,49	860,424
IBD204	7.714.916,09	596.595,44	860,287
IBD205	7.714.930,05	596.575,96	859,959
IBD206	7.714.943,02	596.547,28	859,620
IBD207	7.714.974,58	596.534,03	859,545
IBD208	7.715.022,38	596.525,93	859,441
IBD209	7.715.037,82	596.547,12	858,969
IBD210	7.715.054,68	596.590,50	858,737
IBD211	7.715.067,32	596.619,34	858,583
IBD212	7.715.074,46	596.633,97	858,318
IBD213	7.715.090,05	596.661,28	857,998
IBD214	7.715.113,92	596.683,39	857,899
IBD215	7.715.123,23	596.697,19	857,784
IBD216	7.715.147,62	596.726,59	857,726
IBD217	7.715.200,44	596.772,89	857,710
IBD218	7.715.240,86	596.791,92	857,670
IBD219	7.715.288,01	596.841,83	857,652
IBD220	7.715.342,12	596.884,87	857,641
IBD221	7.715.371,46	596.939,70	857,636
IBD222	7.715.386,92	596.949,50	857,630
IBD223	7.715.408,78	596.950,09	857,577
IBD224	7.715.435,45	596.937,12	857,558
IBD225	7.715.504,14	596.900,69	858,836
IBD226	7.715.542,14	596.893,55	858,050
IBD227	7.715.589,47	596.944,62	857,828
IBD228	7.715.631,95	597.007,92	858,684
IBD229	7.715.673,45	597.069,73	858,302
IBD230	7.715.703,45	597.127,87	858,000
IBD231	7.715.725,76	597.193,17	858,000
IBD232	7.715.743,53	597.217,34	858,022
IBD233	7.715.775,18	597.278,49	858,073
IBD234	7.715.805,47	597.349,57	858,900

SES - ENTRE RIOS DE MINAS/MG				
REDE INTERCEPTORA DE ESGOTOS				
MARGEM DIREITA 02 DO RIO BRUMADINHO				
ITEM	DISCRIMINAÇÃO	DIAM.	QUANT.	UNID.
REDE COLETORA - A CONSTRUIR				
01	TUBO PVC RÍGIDO, OCRE, PBA, JEL, NBR 7362	250	1301	M
02	TUBO FERRO FUNDIDO FLANGEADO PI ESGOTO NBR 15420	250	213	M
03	POÇO DE VISITA COMPLETO, INCLUSIVE TAMPÃO DE FERRO FUNDIDO - TIPO TUBULAR - DN 60CM	-	27	UN
04	POÇO DE VISITA TIPO II, INCLUSIVE TAMPÃO DE FERRO FUNDIDO - TIPO TUBULAR - DN 100CM	-	05	UN
05	MURO DE GABIAO	-	40	M

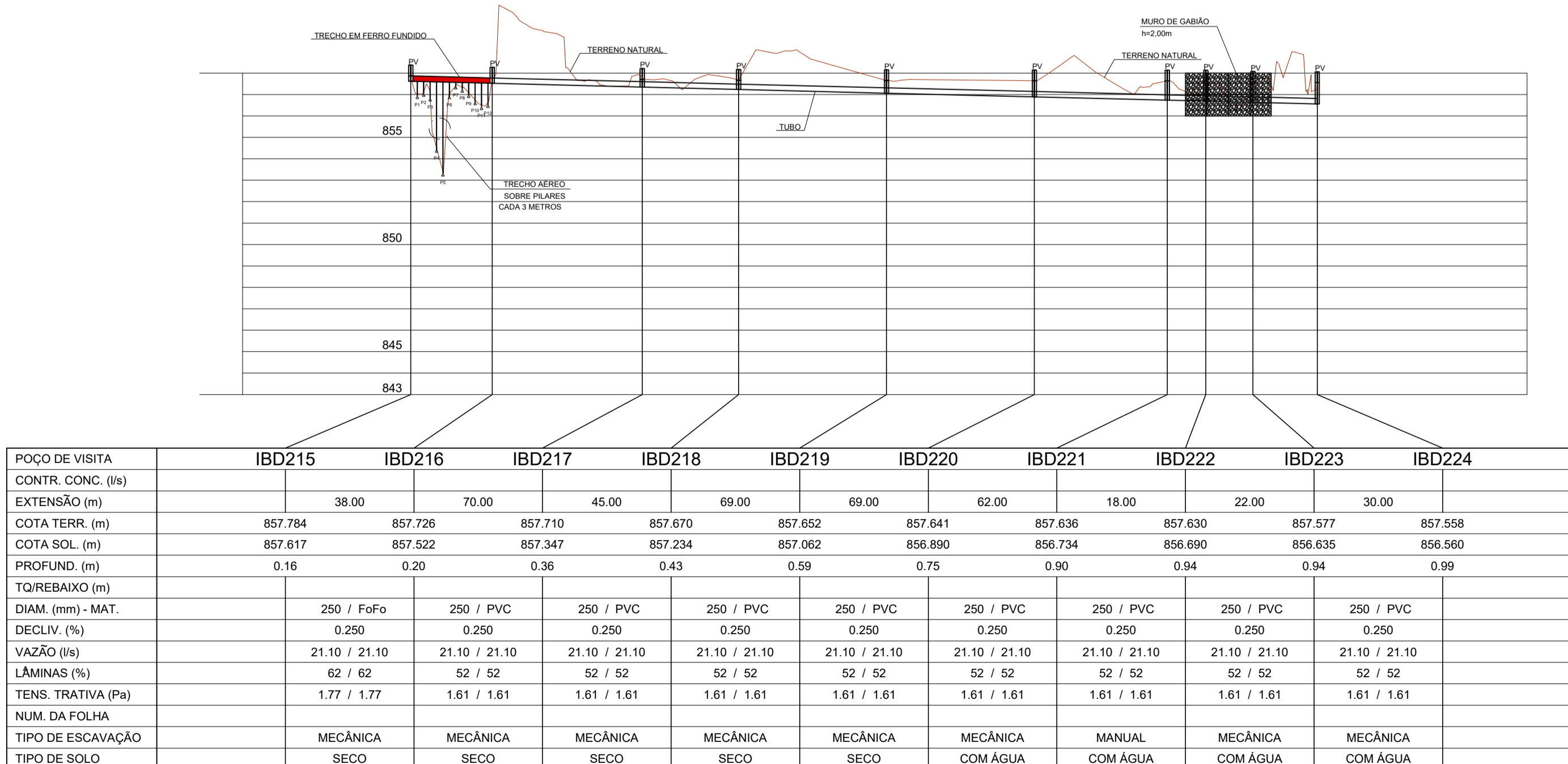


**OBS.:**  
 \*\* - S5 é informado quando da existência de degrau/ tubo de queda



VALA TÍPICA P/ ASSENTAMENTO SEM ESCALA

PLANTA  
 ESC.: 1:1000



POÇO DE VISITA	IBD215	IBD216	IBD217	IBD218	IBD219	IBD220	IBD221	IBD222	IBD223	IBD224
CONTR. CONC. (l/s)										
EXTENSÃO (m)	38,00	70,00	45,00	69,00	69,00	62,00	18,00	22,00	30,00	
COTA TERR. (m)	857,784	857,726	857,710	857,670	857,652	857,641	857,636	857,630	857,577	857,558
COTA SOL. (m)	857,617	857,522	857,347	857,234	857,062	856,890	856,734	856,690	856,635	856,560
PROFUND. (m)	0,16	0,20	0,36	0,43	0,59	0,75	0,90	0,94	0,94	0,99
TQ/REBAIXO (m)										
DIAM. (mm) - MAT.	250 / FoFo	250 / PVC	250 / PVC	250 / PVC	250 / PVC	250 / PVC	250 / PVC	250 / PVC	250 / PVC	250 / PVC
DECLIV. (%)	0,250	0,250	0,250	0,250	0,250	0,250	0,250	0,250	0,250	0,250
VAZÃO (l/s)	21,10 / 21,10	21,10 / 21,10	21,10 / 21,10	21,10 / 21,10	21,10 / 21,10	21,10 / 21,10	21,10 / 21,10	21,10 / 21,10	21,10 / 21,10	21,10 / 21,10
LÂMINAS (%)	62 / 62	52 / 52	52 / 52	52 / 52	52 / 52	52 / 52	52 / 52	52 / 52	52 / 52	52 / 52
TENS. TRATIVA (Pa)	1,77 / 1,77	1,61 / 1,61	1,61 / 1,61	1,61 / 1,61	1,61 / 1,61	1,61 / 1,61	1,61 / 1,61	1,61 / 1,61	1,61 / 1,61	1,61 / 1,61
NUM. DA FOLHA										
TIPO DE ESCAVAÇÃO	MECÂNICA	MECÂNICA	MECÂNICA	MECÂNICA	MECÂNICA	MECÂNICA	MANUAL	MECÂNICA	MECÂNICA	MECÂNICA
TIPO DE SOLO	SECO	SECO	SECO	SECO	SECO	COM ÁGUA	COM ÁGUA	COM ÁGUA	COM ÁGUA	COM ÁGUA

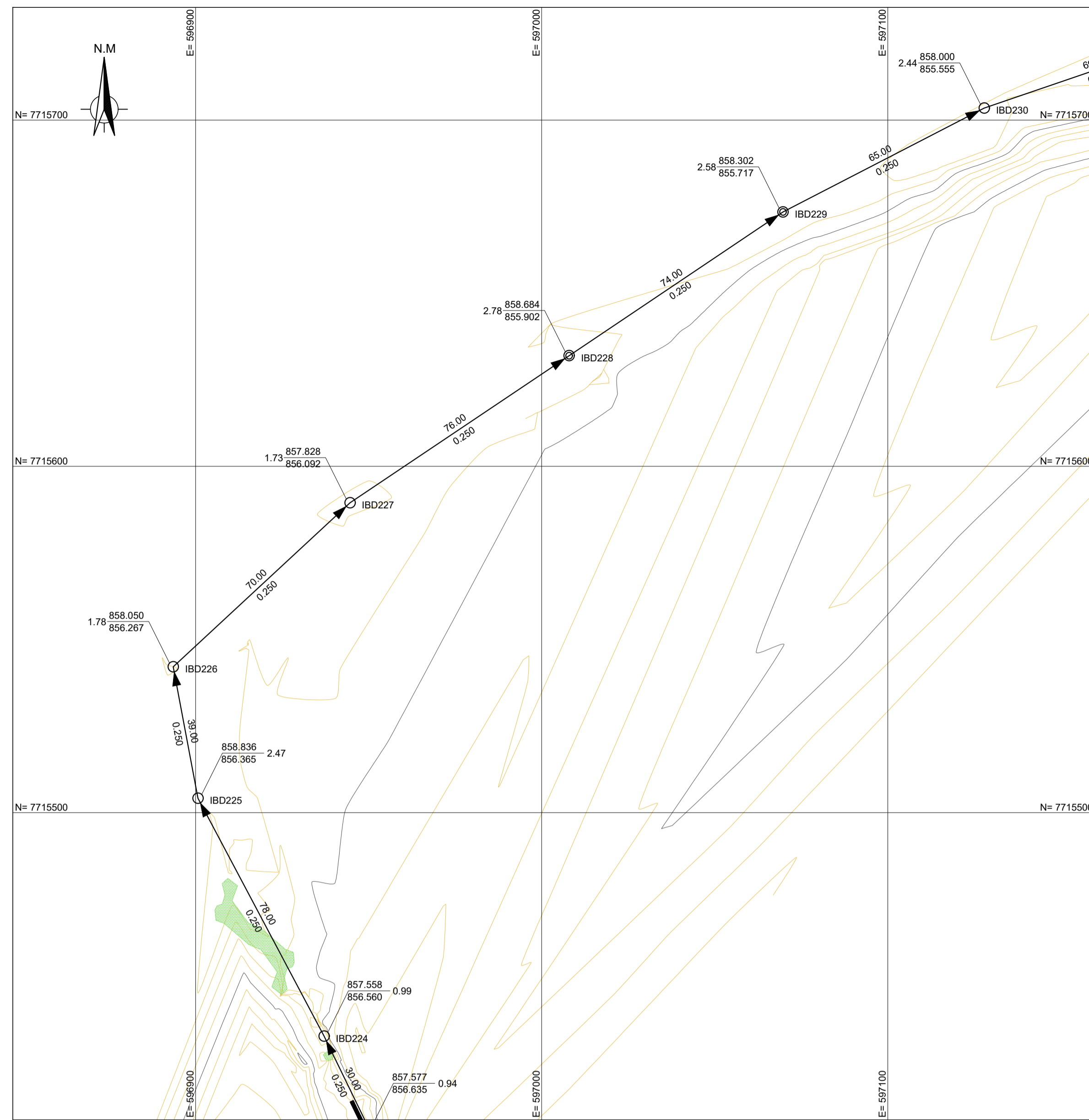
PERFIL  
 ESC.: 1:2000

QUANTITATIVO DE PILARETES IBD215-IBD216	
P1	2,41 M
P2	2,52 M
P3	2,3 M
P4	1,97 M
P5	1,73 M
P6	1,58 M
P7	2,05 M
P8	5,67 M
P9	4,56 M
P10	2,18 M
P11	1,97 M
P12	2,08 M
TOTAL	31,02 M

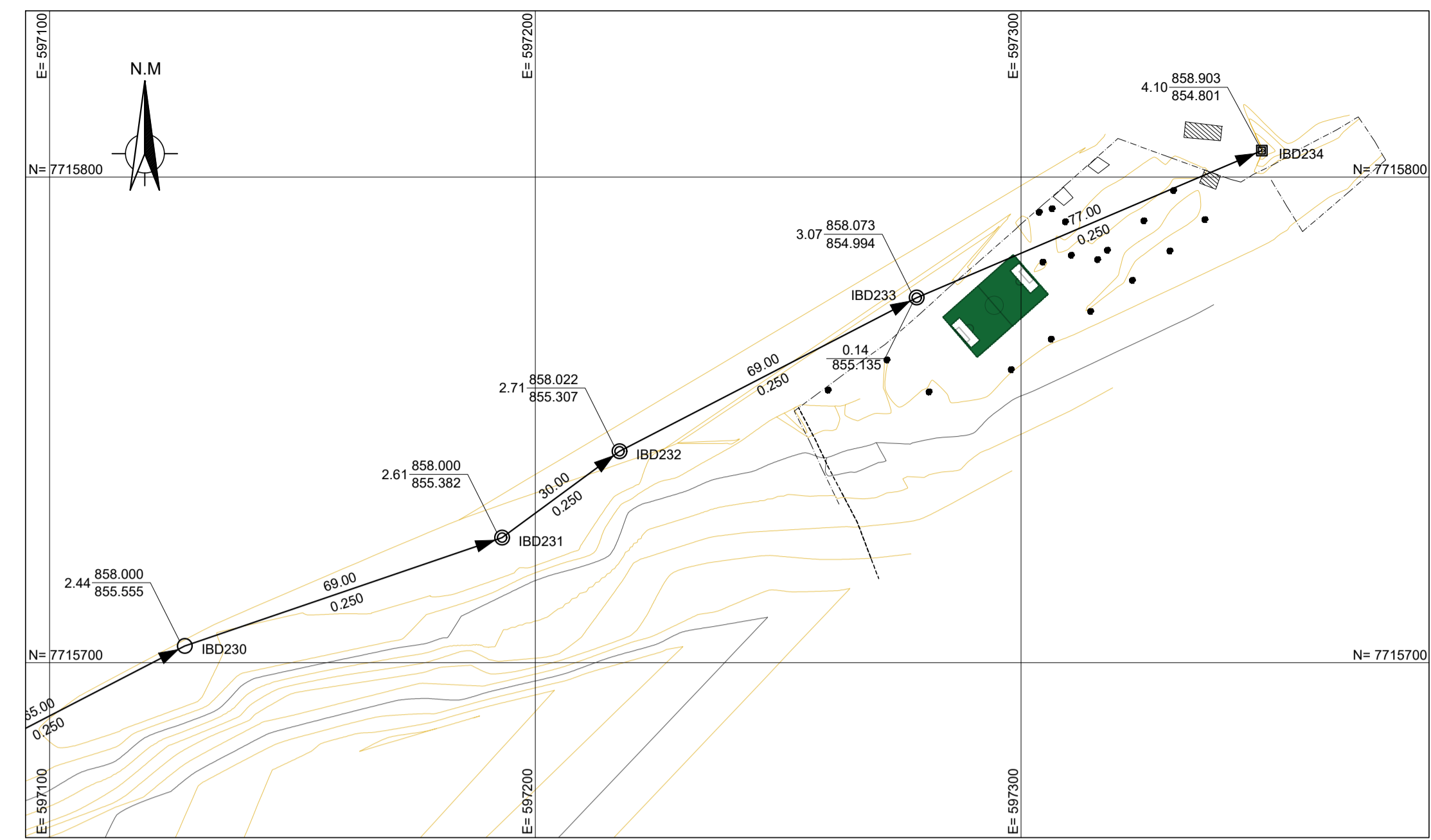
**NOTAS:**

- 01 - DISTÂNCIA EM METROS, DIÂMETROS EM mm E DECLIVIDADE EM m/m
- 02 - TUBOS DE PVC, JUNTA ELÁSTICA PARA CONDUÇÃO DE ESGOTOS NBR 7362-1.
- 03 - DIÂMETROS E MATERIAIS NÃO ESPECIFICADOS SERÃO DN 150 mm PVC, EXCETO ONDE INDICADO.
- 04 - TUBO EM FERRO FUNDIDO PARA ESGOTOS, NBR 15420.
- 05 - ANEL DE BORRACHA NITRILICA PARA TUBOS EM FERRO FUNDIDO NBR 7676.
- 06 - OS PV's LOCALIZADOS EM TERRENO NATURAL TERÃO UM ACRÉSCIMO DE 50cm NA COTA DO TAMPÃO
- 07 - LEVANTAMENTO TOPOGRÁFICO: DATUM - SGR SIRGAS 2000.

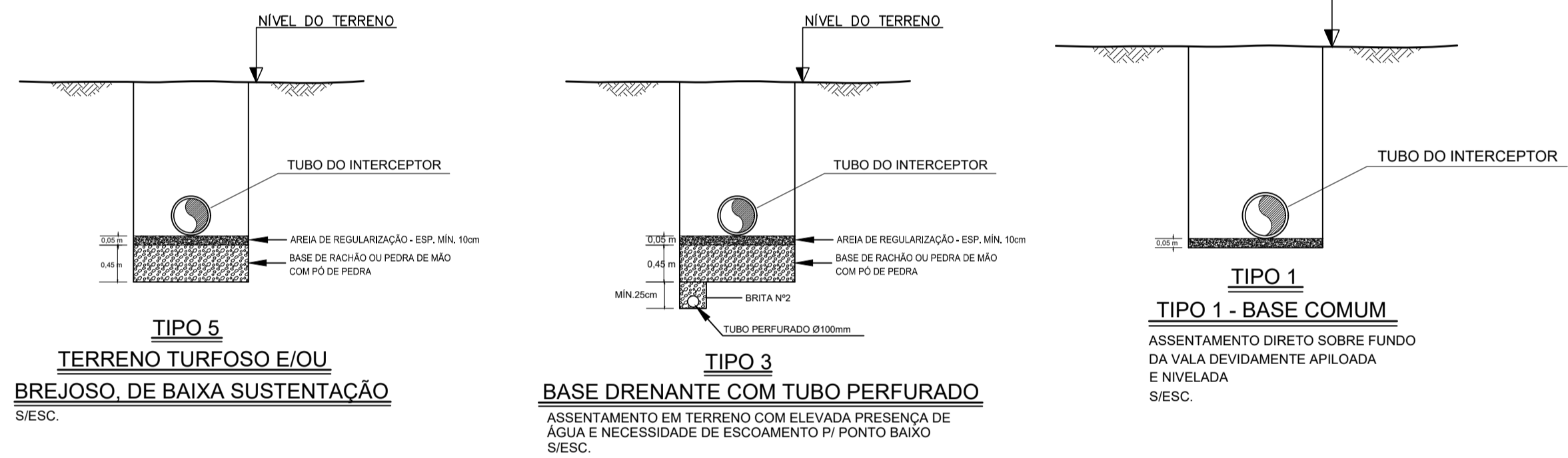
REV.	DESCRIÇÃO	DATA	EXEC.	VERIF.	APROV.
CONTRATADA:		CONTRATO N°	085/2025		
		RESP. TEC.:	JORGE CÉLIO FRAGA GODINHO		
		REG. CREA:	2014140455/D		
		ART.:	MG2022131030		
CONCEDENTE:		RESPONSÁVEL TÉCNICO			
THIAGO ITAMAR SANTOS VILLÇA PREFEITO MUNICIPAL		JORGE CÉLIO FRAGA GODINHO 2014140455/D			
CONTRATANTE: <b>PREFEITURA MUNICIPAL DE ENTRE RIOS DE MINAS</b>					
PROGRAMA: <b>SISTEMA DE ESGOTAMENTO SANITÁRIO</b>					
MUNICÍPIO/ÁREA: <b>ENTRE RIOS DE MINAS SEDE URBANA</b>					
TÍTULO: <b>SISTEMA DE ESGOTAMENTO SANITÁRIO REDE INTERCEPTORA PLANTA E PERFIL</b>					
DATA:	SETEMBRO/2025	ESCALA:	INDICADA	FRANCHA:	02/03
ARQUIVO:	BAS.085-2025.MG.ERM.SES.INT.002=0				



PLANTA  
ESC.: 1:1000



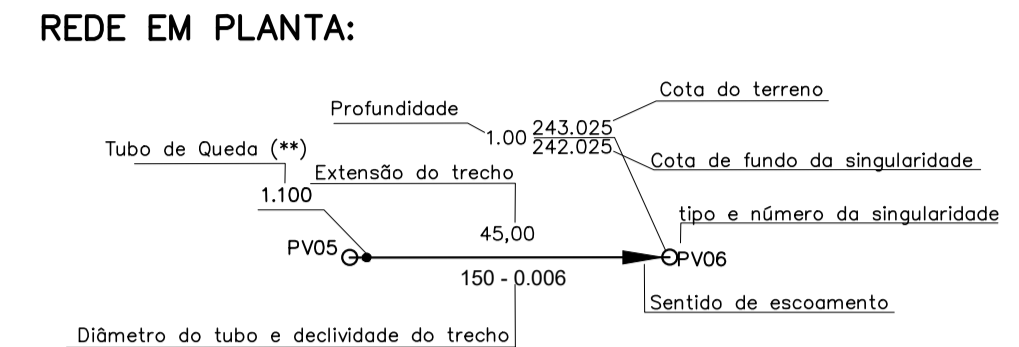
PLANTA  
ESC.: 1:1000



VALA TÍPICA P/ ASSENTAMENTO  
SEM ESCALA

LEGENDA:

Faixa Servidão	Trav. Não Dest.	Te de Inspeção	Trecho Aéreo
Rede a Construir	Interceptor Novo	Rede Existente	PV Abaixo 2.50 m
PV Acima 2.50 m	PV Acima 4.00 m	Ferro Fundido	Gabião
Envelopado	Limite Estudo	Limite App	Rio Ribeirão

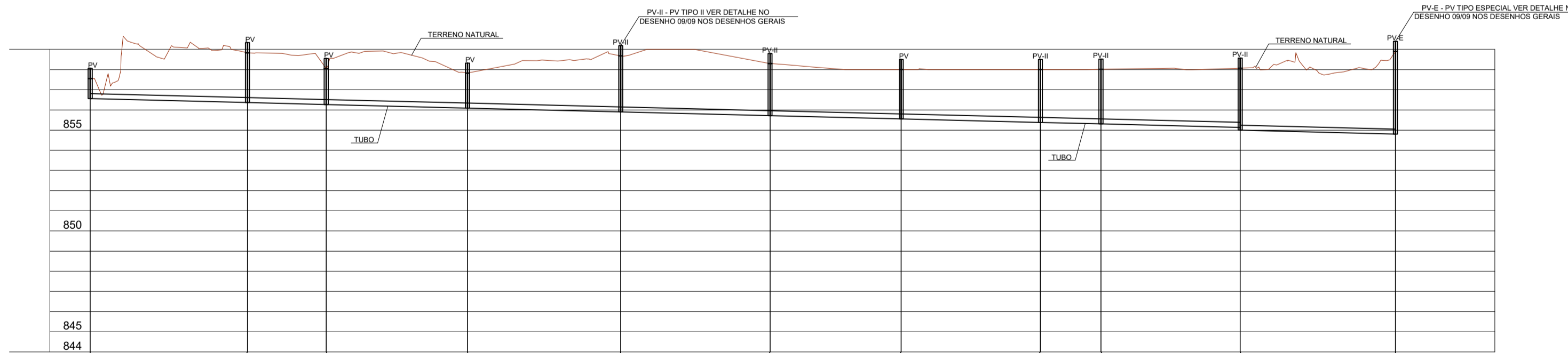


OBS.:  
\*\* - S5 é informado quando da existência de degrau/ tubo de queda

TABELA DE LOCAÇÃO

PT	NORTE	LESTE	ELEVAÇÃO
IBD201	7.714.838,67	596.553,67	860,545
IBD202	7.714.850,20	596.587,35	860,497
IBD203	7.714.889,47	596.603,49	860,424
IBD204	7.714.916,69	596.595,44	860,287
IBD205	7.714.930,05	596.575,96	859,959
IBD206	7.714.943,02	596.547,28	859,620
IBD207	7.714.974,58	596.534,03	859,545
IBD208	7.715.022,38	596.525,93	859,441
IBD209	7.715.037,82	596.547,12	858,969
IBD210	7.715.054,68	596.590,50	858,737
IBD211	7.715.067,32	596.619,34	858,583
IBD212	7.715.074,46	596.633,97	858,318
IBD213	7.715.090,05	596.661,28	857,998
IBD214	7.715.113,92	596.683,39	857,899
IBD215	7.715.123,23	596.697,19	857,784
IBD216	7.715.147,62	596.726,59	857,726
IBD217	7.715.200,44	596.772,89	857,710
IBD218	7.715.240,86	596.791,92	857,670
IBD219	7.715.288,01	596.841,83	857,652
IBD220	7.715.342,12	596.884,87	857,641
IBD221	7.715.371,46	596.939,70	857,636
IBD222	7.715.386,92	596.949,50	857,630
IBD223	7.715.408,78	596.950,09	857,577
IBD224	7.715.435,45	596.937,12	857,558
IBD225	7.715.504,14	596.900,69	858,836
IBD226	7.715.542,14	596.893,55	858,050
IBD227	7.715.589,47	596.944,62	857,828
IBD228	7.715.631,95	597.007,92	858,684
IBD229	7.715.673,45	597.069,73	858,302
IBD230	7.715.703,45	597.127,87	858,000
IBD231	7.715.725,76	597.193,17	858,000
IBD232	7.715.743,53	597.217,34	858,022
IBD233	7.715.775,18	597.278,49	858,073
IBD234	7.715.805,47	597.349,57	858,900

- NOTAS:
- 01 - DISTÂNCIA EM METROS, DIÂMETROS EM mm e DECLIVIDADE EM m/m
  - 02 - TUBOS DE PVC, JUNTA ELÁSTICA PARA CONDUÇÃO DE ESGOTOS NBR 7362-1.
  - 03 - DIÂMETROS E MATERIAIS NÃO ESPECIFICADOS SERÃO DN 150 mm PVC, EXCETO ONDE INDICADO.
  - 04 - TUBO EM FERRO FUNDIDO PARA ESGOTOS, NBR 15420.
  - 05 - ANEL DE BORRACHA NITRILICA PARA TUBOS EM FERRO FUNDIDO NBR 7676.
  - 06 - OS PV's LOCALIZADOS EM TERRENO NATURAL TERÃO UM ACRÉSCIMO DE 50cm NA COTA DO TAMPÃO
  - 07 - LEVANTAMENTO TOPOGRÁFICO: DATUM - SGR SIRGAS 2000.



POÇO DE VISITA	IBD224	IBD225	IBD226	IBD227	IBD228	IBD229	IBD230	IBD231	IBD232	IBD233	IBD234
CONTR. CONC. (Is)											
EXTENSÃO (m)	78,00	39,00	70,00	76,00	74,00	65,00	69,00	30,00	69,00	77,00	
COTA TERR. (m)	857,558	858,836	858,050	857,828	858,684	858,302	858,000	858,000	858,022	858,073	858,903
COTA SOL. (m)	856,560	856,365	856,267	856,092	855,902	855,717	855,555	855,382	855,307	855,135/854,994	854,801
PROFUND. (m)	0,99	2,47	1,78	1,73	2,78	2,58	2,44	2,61	2,71	2,93/3,07	4,10
TQ/REBAIXO (m)										0,14	
DIAM. (mm) - MAT.	250 / PVC	250 / PVC	250 / PVC	250 / PVC	250 / PVC	250 / PVC	250 / PVC	250 / PVC	250 / PVC	250 / PVC	250 / PVC
DECLIV. (%)	0,250	0,250	0,250	0,250	0,250	0,250	0,250	0,250	0,250	0,250	0,250
VAZÃO (l/s)	21,10 / 21,10	21,10 / 21,10	21,10 / 21,10	21,10 / 21,10	21,10 / 21,10	21,10 / 21,10	21,10 / 21,10	21,10 / 21,10	21,10 / 21,10	21,10 / 21,10	22,96 / 22,96
LÂMINAS (%)	52 / 52	52 / 52	52 / 52	52 / 52	52 / 52	52 / 52	52 / 52	52 / 52	52 / 52	52 / 52	55 / 55
TENS. TRATIVA (Pa)	1,61 / 1,61	1,61 / 1,61	1,61 / 1,61	1,61 / 1,61	1,61 / 1,61	1,61 / 1,61	1,61 / 1,61	1,61 / 1,61	1,61 / 1,61	1,61 / 1,61	1,66 / 1,66
NUM. DA FOLHA											
TIPO DE ESCAVAÇÃO	MECÂNICA	MECÂNICA	MECÂNICA	MECÂNICA	MECÂNICA	MECÂNICA	MECÂNICA	MECÂNICA	MECÂNICA	MECÂNICA	MANUAL
TIPO DE SOLO	COM ÁGUA	COM ÁGUA	SECO	SECO	SECO	SECO	SECO	COM ÁGUA	COM ÁGUA	COM ÁGUA	COM ÁGUA

PERFIL  
ESC.: 1:2000

SES - ENTRE RIOS DE MINAS/MG  
REDE INTERCEPTORA DE ESGOTOS  
MARGEM DIREITA 02 DO RIO BRUMADINHO

ITEM	DISCRIMINAÇÃO	DIAM.	QUANT.	UNID.
REDE COLETORES - A CONSTRUIR				
01	TUBO PVC RÍGIDO, OCRE, PBA, JEL, NBR 7362	250	1301	M
02	TUBO FERRO FUNDIDO FLANGEADO PI ESGOTO NBR 15420	250	213	M
03	POÇO DE VISITA COMPLETO, INCLUSIVE TAMPÃO DE FERRO FUNDIDO - TIPO TUBULAR - DN 60CM	-	27	UN
04	POÇO DE VISITA TIPO II, INCLUSIVE TAMPÃO DE FERRO FUNDIDO - TIPO TUBULAR - DN 100CM	-	05	UN
05	MURO DE GABIÃO	-	40	M

REV.	DESCRIÇÃO	DATA	EXEC.	VERIF.	APROV.
CONTRATADA:	CONTRATO N° 085/2025				
	RESP. TEC.: JORGE CÉLIO FRAGA GODINHO				
	REG. CREA: 2014140455/D				
	ART: MG2022131030				
CONCEDENTE:	RESPONSÁVEL TÉCNICO				
	THIAGO ITAMAR SANTOS VILHAÇA				
	PREFEITO MUNICIPAL				
	JORGE CÉLIO FRAGA GODINHO				
	2014140455/D				
CONTRATANTE:	PREFEITURA MUNICIPAL DE ENTRE RIOS DE MINAS				
PROGRAMA:	SISTEMA DE ESGOTAMENTO SANITÁRIO				
MUNICÍPIO/ÁREA:	ENTRE RIOS DE MINAS SEDE URBANA				
TÍTULO:	SISTEMA DE ESGOTAMENTO SANITÁRIO REDE INTERCEPTORA PLANTA E PERFIL				
DATA:	SETEMBRO/2025	ESCALA:	INDICADA	FRANCHA:	
ARQUIVO:	BAS.085-2025.MG.ERM.SES.INT.003-0				03/03