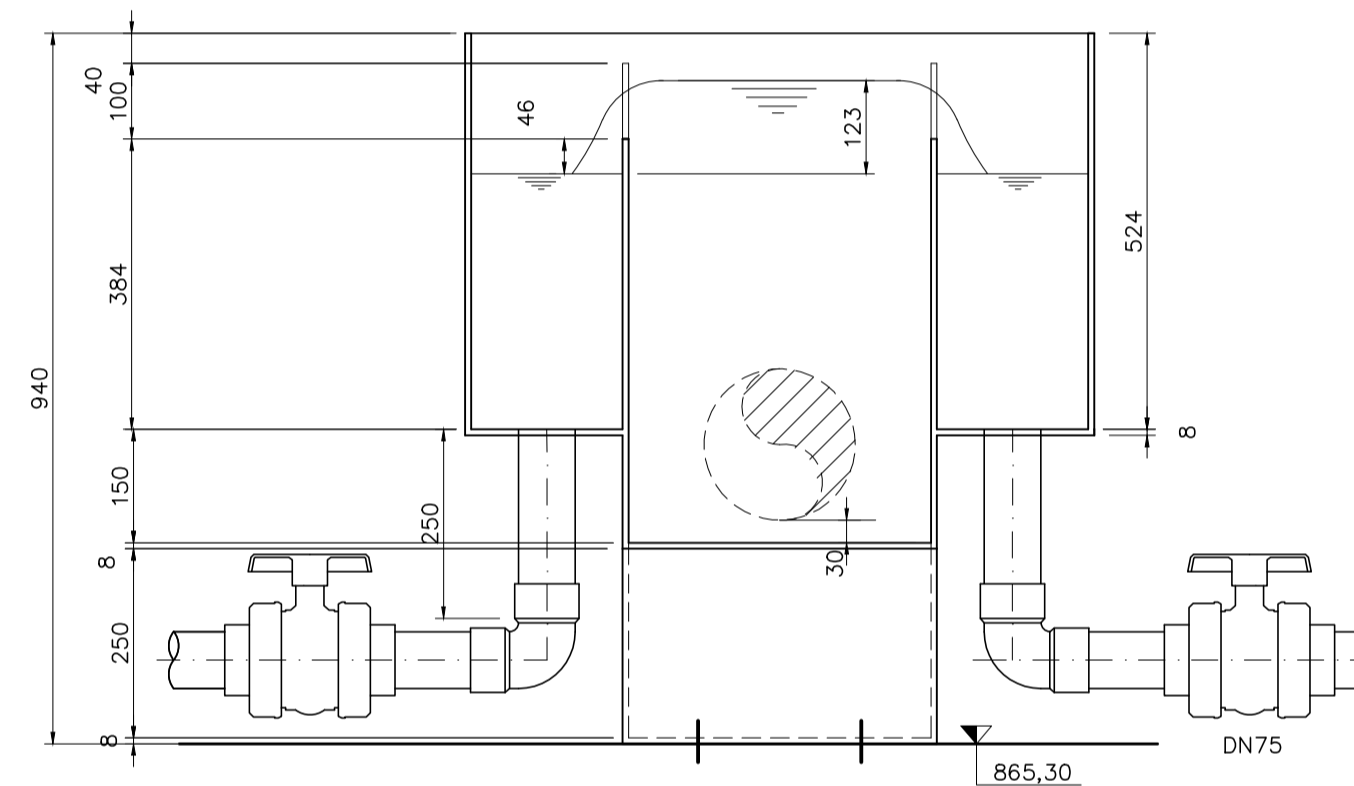
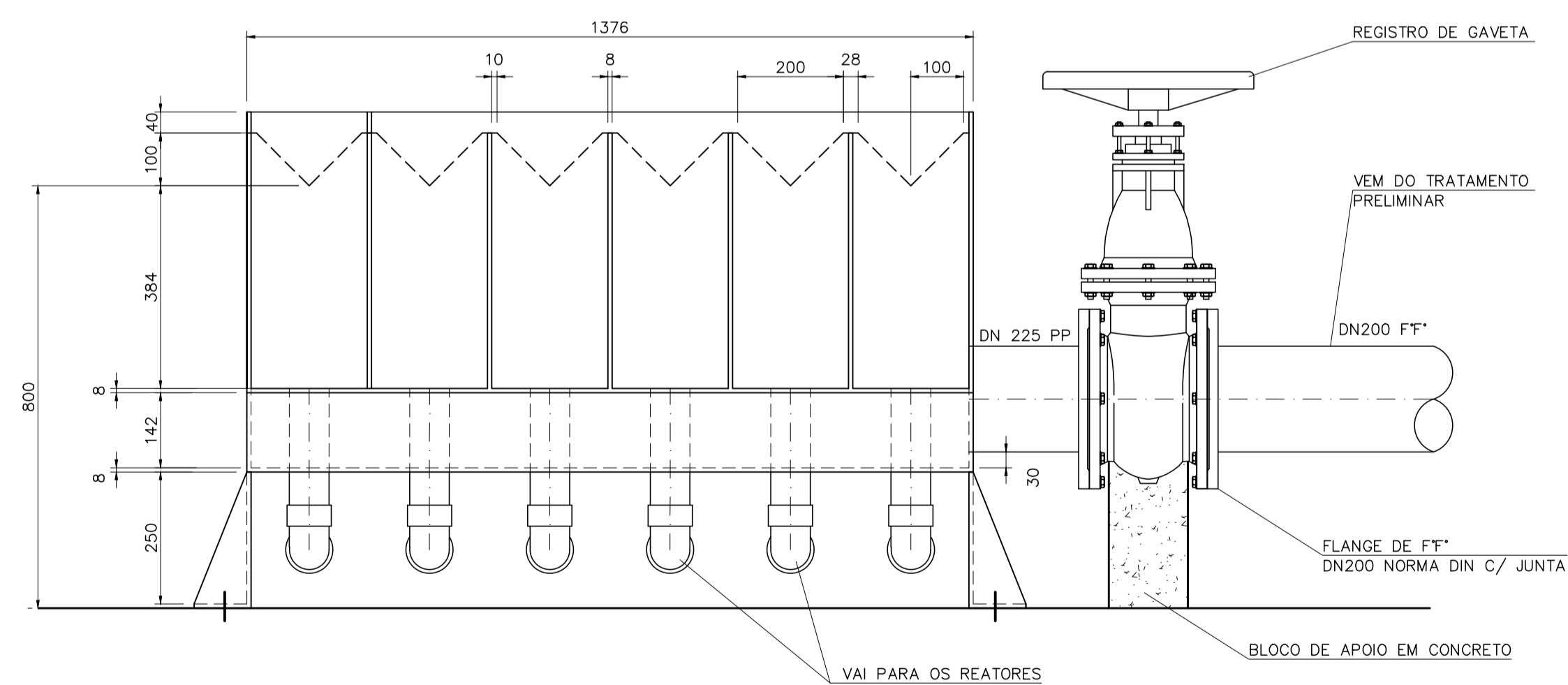


DETALHE DA CAIXA DE DISTRIBUIÇÃO 1
 ESC. 1:10
 DIMENSÕES EM mm.



CORTE B-B
 ESC. 1:10
 DIMENSÕES EM mm.



CORTE A-A
 ESC. 1:10
 DIMENSÕES EM mm.

DESENHO REPRESENTATIVO PARA MONTAGEM DAS UNIDADES

NOTAS:

- 1 - DIMENSÕES EM CENTÍMETRO, DIÂMETROS EM MILÍMETRO E ELEVAÇÕES EM METRO EXCETO ONDE INDICADO.
- 2 - PARA ESPECIFICAÇÃO DA PINTURA VER DES. N° 05.03.07.

REV.	DESCRIÇÃO	DATA	EXEC	VERIF	APROV
CONTRATADA ESSE Engenharia e Consultoria					
CONTRATO N° 009/2012 RESP. TEC. Cláudio von Sperling REG. CREA n° 11.845/D					
CONTRATANTE FUNASA - Fundação Nacional de Saúde Ministério da Saúde Fundação Nacional de Saúde		SUPERINTENDÊNCIA ESTADUAL DE MINAS GERAIS Divisão de Engenharia de Saúde Pública			
PROGRAMA Programa de Aceleração do Crescimento - PAC 2					
MUNICÍPIO/ÁREA ENTRE RIOS DE MINAS - MG Sede					
TÍTULO SISTEMA DE ESGOTAMENTO SANITÁRIO PROJETO BÁSICO ETE - CX. DE DISTRIBUIÇÃO 1 - CX. CONTROLE EFLUENTE TRATADO PLANTA, CORTES E DETALHES					
DATA	10/2017	ESCALA	INDICADA	PRANCHA	
ARQUIVO	DE-2012.009-MG.ERM-SES-ETE.006=0			05.01.06	