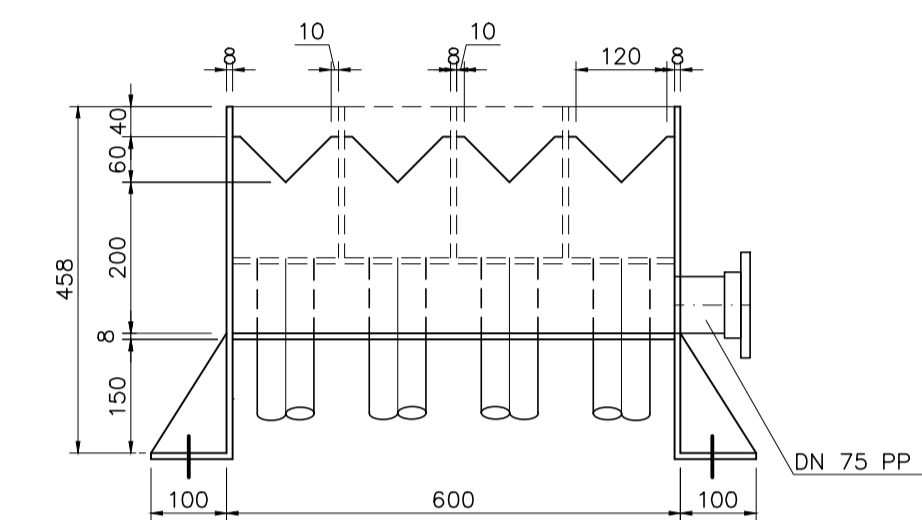
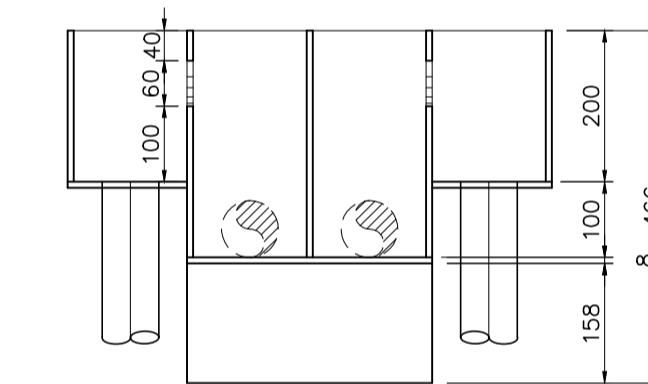


PLANTA



CORTE F-F



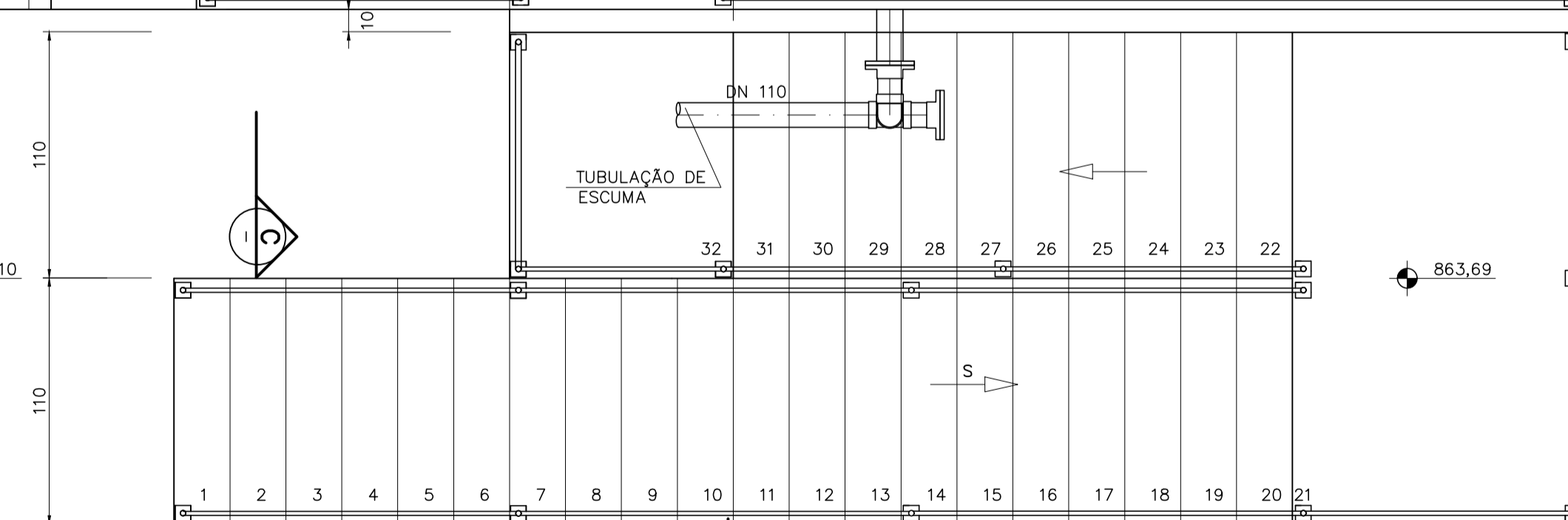
CORTE J-J

DETALHE DA CAIXA DE DISTRIBUIÇÃO 2
ESC. DIMENSÕES EM MILÍMETRO 1:10

DESENHO REPRESENTATIVO PARA MONTAGEM DAS UNIDADES

NOTAS

- 1 - DIMENSÕES EM CENTÍMETRO, DIÂMETROS EM MILÍMETRO E ELEVAÇÕES EM METRO.
- 2 - PARA ESPECIFICAÇÃO DAS FINTURAS VER DES. N°05.03.07
- 3 - PARA RELAÇÃO DE MATERIAIS DO MÓDULO TIPO VER DES. 05.03.02
- 4 - PARA LOCAÇÃO DAS UNIDADES VER DES. N° 05.01.01



VISTA 1

PLANTA NÍVEL SUPERIOR
ESC. 1:25

REV.	DESCRIÇÃO	DATA	EXEC	VERIF	APROV
CONTRATADA					
ESSE Engenharia e Consultoria		CONTRATO N° 009/2012			
		RESP. TEC. Cláudio von Sperling			
		REG. CREA n° 11.845/D			
CONTRATANTE					
FUNASA - Fundação Nacional de Saúde					
PROGRAMA					
Programa de Aceleração do Crescimento - PAC 2					
MUNICÍPIO/ÁREA					
ENTRE RIOS DE MINAS - MG					
Sede					
TÍTULO					
SISTEMA DE ESGOTAMENTO SANITÁRIO					
PROJETO BÁSICO					
ETE - REATOR FILTRO E DECANTADOR - MÓDULO TIPO					
PLANTA NÍVEL SUPERIOR - E DETALHES					
DATA	09/2017	ESCALA	INDICADA	PRANCHA	
ARQUIVO	DE-2012.009-MG.ERM-SES-ETE.010=0			05.03.01	