



PLANTA BAIXA - INSTALAÇÕES ELÉTRICAS
ESC: 1/50

Quadro de Cargas (QD1)

Circuito	Descrição	Enquadra	Método de inst.	V (V)	Iluminação (W)	Tomadas (W)	Pot. Ativa (VA)	Pot. Reativa (VA)	Filares (mm²)	Filares (mm)	Pot. - R (W)	Pot. - S (W)	Pot. - T (W)	FCT	FCA	W	Seção (mm²)	lc (A)	Dia (A)	dV parc (%)	dV total (%)	Status
1	ILUMINAÇÃO	F+N	B1	220 V	30	40	100	1450	5400	462	330	R	330	1,00	0,70	3,4	2,5	31,0	10,0	0,20	0,35	OK
A					6					252	180	R	180		0,65	2,2	2,5	31,0	10,0	0,20	0,35	OK
B					6					42	30	R	30		0,65	2,2	2,5	31,0	10,0	0,20	0,35	OK
C					2					84	60	R	60		0,65	2,2	2,5	31,0	10,0	0,20	0,35	OK
D					2					84	60	R	60		0,65	2,2	2,5	31,0	10,0	0,14	0,35	OK
2	TOMADAS DE USO GERAL	F+N-T	B1	220 V		2				280	200	R	200	1,00	0,65	1,7	2,5	31,0	10,0	0,14	0,29	OK
3	TOMADAS DE USO GERAL	F+N-T	B1	220 V		2				280	200	R	200	1,00	0,65	1,7	2,5	31,0	10,0	0,32	0,47	OK
4	CHUVEIRO 01	F+N-T	B1	220 V			1			7500	5400	R	5400	1,00	0,65	10,9	6,0	31,0	10,0	0,32	0,47	OK
5	CHUVEIRO 02	F+N-T	B1	220 V			1			7500	5400	R	5400	1,00	0,65	10,9	6,0	31,0	10,0	0,32	0,47	OK
6	AR CONDICIONADO 01	F+N-T	B1	220 V			1			2030	1450	R	1450	1,00	0,65	10,9	6,0	31,0	10,0	0,32	0,47	OK
TOTAL					11	4	1	2		18172	12980	R+S	730	1,2250								

Quadro de Demanda (QD1)

Grupo de Carga	Tipos de carga	Potência instalada (kVA)	Fator de demanda (%)	Demanda (kVA)
Iluminação e TUG's (Casas e Apartamentos)		12,98	45	5,84
TOTAL				5,84

Legenda

- Quadro Existente - OE1
- Interruptor simples 1 tecla - 1,10m do piso
- Luminária plafon quadrada - sobrepor
- Quadro de distribuição - embutir a 1,50m do piso
- Tomada hexagonal (NBR 14138) - 2P+T 10 A a 0,30m do piso
- Tomada hexagonal (NBR 14138) - 2P+T 20 A a 2,20m do piso

Legenda Detalhada

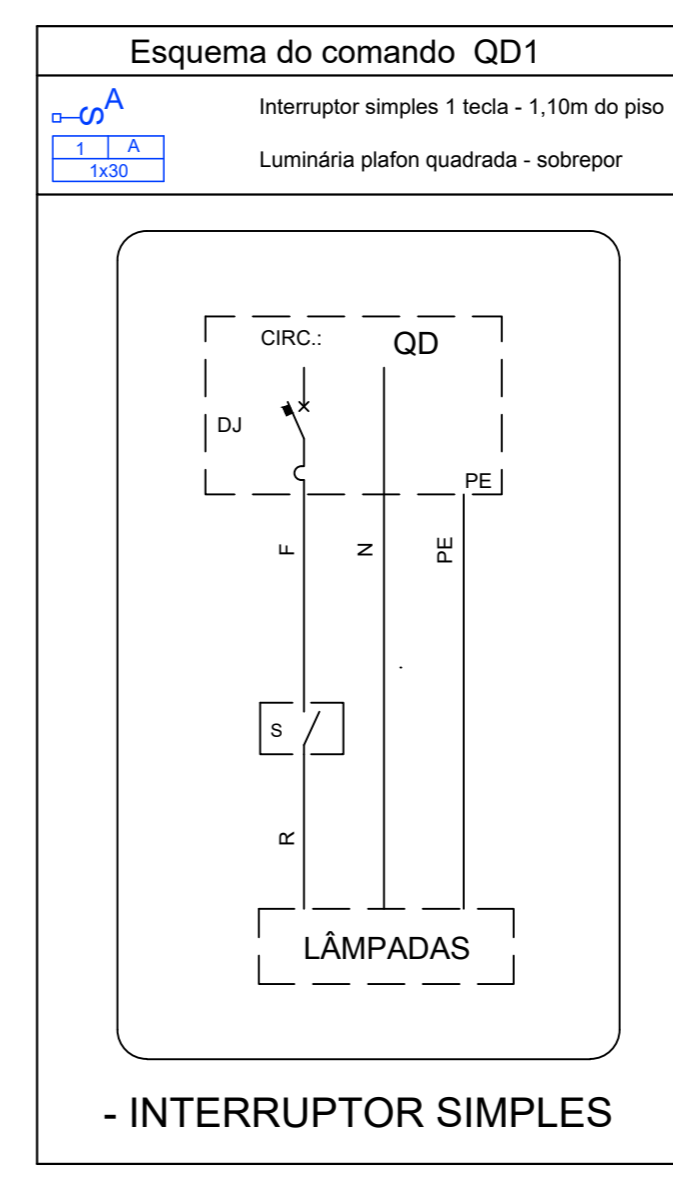
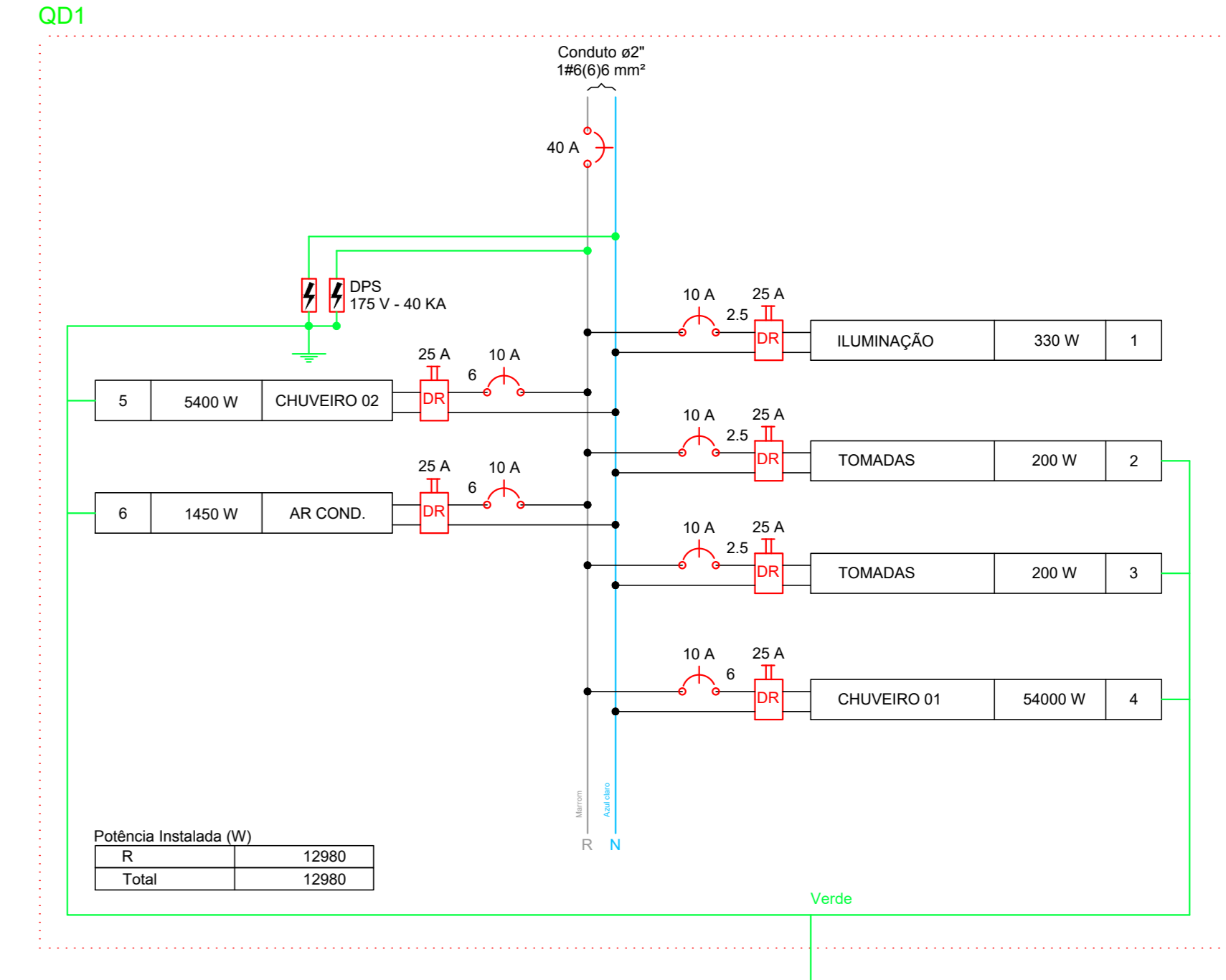
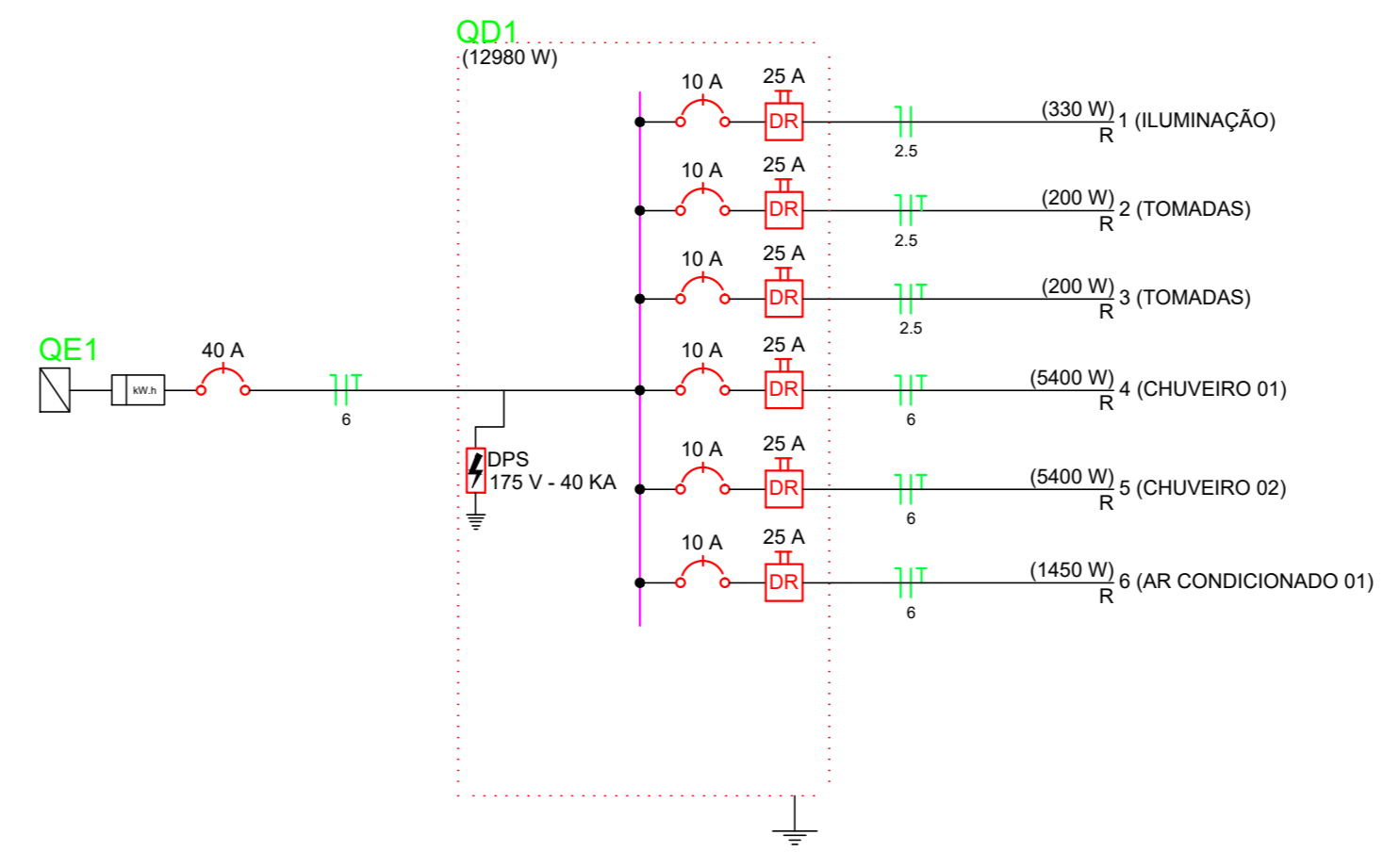
- Quadro Existente - OE1
- Dispositivo de Proteção
- Disjuntor Unipolar Termomagnético - norma DIN 40 A
- Interruptor simples 1 tecla - 1,10m do piso
- Accessórios p/ eletrodutos
- Caixa PVC 4x2"
- Dispositivo Elétrico - embutido
- Placa 2x4"
- Placa p/ 1 função retangular
- S/ placa
- Interruptor 1 tecla simples
- Luminária plafon quadrada - sobrepor
- Luminária a neon
- Luminária sobrepor p/ lâmpada led 1x30 W
- Lâmpada led
- Let 30 W
- Quadro de distribuição - embutir a 1,50m do piso
- Dispositivo de Proteção
- Disjuntor Unipolar Termomagnético - norma DIN 10 A
- Dispositivo de proteção contra surto 175 V - 40 KA
- Interruptor bipolar DR (sensineuro - in 30mA) - DIN 25 A
- Quadro distrib. plástico - embutir
- Barr. trif. disj. geral. compacto - UL (Ref. Morator) Cap. 12 disj. unip. - in barr. 80 A
- Tomada hexagonal (NBR 14138) - 2P+T 10 A a 0,30m do piso
- Accessórios p/ eletrodutos
- Caixa PVC 4x2"
- Dispositivo Elétrico - embutido
- Placa 2x4"
- Placa p/ 1 função
- S/ placa
- Tomada hexagonal (NBR 14138) 2P+T 10A
- Tomada hexagonal (NBR 14138) - 2P+T 20 A a 2,20m do piso
- Accessórios p/ eletrodutos
- Caixa PVC 4x2"
- Dispositivo Elétrico - embutido
- Placa 2x4"
- Placa p/ 1 função
- S/ placa
- Tomada hexagonal (NBR 14138) 2P+T 20A

Legenda das indicações

ARC12000 Tomada - uso específico - Condicionador de ar 12000BTU

Lista de Materiais

- Caixa PVC 4x2" 11 pc
- Caixa Unipolar (norma)
- S/ placa 184,60 m
- S/ placa 37,11 m
- Dispositivo Elétrico - embutido
- Placa 2x4" 11 pc
- Placa p/ 1 função 4 pc
- Interruptor 1 tecla simples 4 pc
- Tomada hexagonal (NBR 14138) 2P+T 10A 2 pc
- Tomada hexagonal (NBR 14138) 2P+T 20A 4 pc
- Dispositivo de Proteção
- Disjuntor Unipolar Termomagnético - norma DIN 10 A 5 pc
- 40 A 1 pc
- Dispositivo de proteção contra surto 175 V - 40 KA 1 pc
- Interruptor bipolar DR (sensineuro - in 30mA) - DIN 25 A 1 pc
- Eletroduto PVC flexível 14,54 m
- Eletroduto leve 3/4" 103,52 m
- Eletroduto PVC rosca 80 pc
- Empilhadeira mecânica tipo "D" encaixe 3/4" 11 pc
- Eletroduto, vara 3,0m 11 pc
- Let 30 W 11 pc
- Material p/ entrada serviço
- Itens de aterramento aplicadore D=15mm, comprimento 2,4m 1 pc
- Quadro de medição - CIEIG
- Caixa de medição
- Medidor monofásico 1 pc
- Disjuntor geral, compacto - embutido
- Barr. trif. disj. geral. compacto - UL (Ref. Morator) Cap. 12 disj. unip. - in barr. 80 A 1 pc



APROVAÇÕES:

Elétrico

OBRA: CENTRO DE CONVIVÊNCIA DO IDOSO - CCI

ENDEREÇO: RUA CORONEL VICENTE MIGUEL, CENTRO, SILVÂNIA - GO

PROPRIETÁRIO: PREFEITURA MUNICIPAL DE SILVÂNIA - GOIÁS

AUTOR DO PROJETO: ENG. VINÍCIUS ALVES DE SOUSA CREA 7891/D-GO

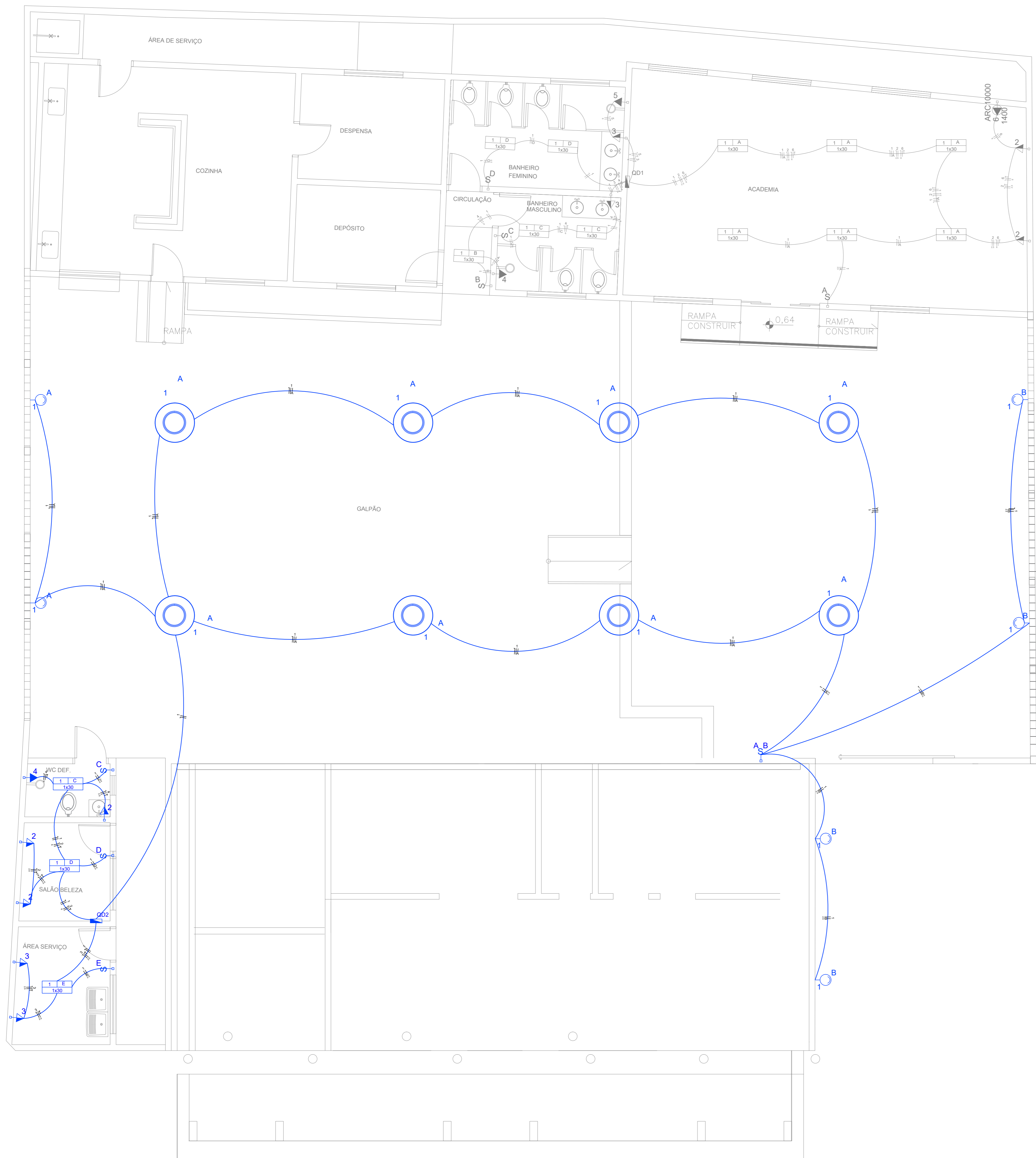
DATA: DEZ/25

ESC.: IND.

CONTEÚDO: PROJETO ELÉTRICO BANHEIROS E ACADEMIA

PRANCHA 01

02



PLANTA BAIXA - INSTALAÇÕES ELÉTRICAS
ESC: 1/50

Quadro de Cargas (QD1)

Circuito	Descrição	Enquadra	Método de inst.	V (V)	Iluminação (W)	Tomadas (W)	Pot. Ativa (VA)	Pot. Reativa (VA)	Filares (mm²)	Pot. - R (W)	Pot. - S (W)	Pot. - T (W)	FCT (W)	FCA (W)	W (VA)	Seção (mm²)	lc (A)	Dia (A)	dV parc (%)	dV total (%)	Status
1	ILUMINAÇÃO	F+N	B1	220 V	30	12	1000	1200	R	1200			1,00	0,70	3,4	2,5	31,0	10,0	0,20	0,35	OK
A					8		1120	800	R	800				0,68	2,2	2,5	31,0	10,0	0,20	0,35	OK
B					4		960	400	R	400				0,68	2,2	2,5	31,0	10,0	0,20	0,35	OK
C					1		42	30	R	30				0,65	2,2	2,5	31,0	10,0	0,20	0,35	OK
D					1		42	30	R	30				0,65	2,2	2,5	31,0	10,0	0,14	0,35	OK
E					1		42	30	R	30				0,65	2,2	2,5	31,0	10,0	0,14	0,35	OK
2	TOMADAS DE USO GERAL	F+N+T	B1	220 V		3	420	300	R		300		1,00	0,65	1,7	2,5	31,0	10,0	0,14	0,29	OK
3	TOMADAS DE USO GERAL	F+N+T	B1	220 V		2	280	200	R		200		1,00	0,65	1,7	2,5	31,0	10,0	0,14	0,29	OK
4	CHUVEIRO 01	F+N+T	B1	220 V		1	7500	5400	R		5400		1,00	0,65	10,9	6,0	31,0	10,0	0,32	0,47	OK
TOTAL					3	12	10066	7190	R+S	1200	5900										

Quadro de Demanda (QD1)

Grupo de Carga	Tipos de carga	Potência instalada (kVA)	Fator de demanda (%)	Demanda (kVA)
Iluminação e TIUS's (Casas e Apartamentos)		7,19	48	3,24
TOTAL				3,24

Legenda

- Quadro Existente - OE1
- Dispositivo de Proteção
- Disjuntor Unipolar Termomagnético - norma DIN 40 A
- Interruptor simples 1 tecla - 1,10m do piso
- Accessórios p/ eletrodutos
- Caixa PVC 4x2"
- Dispositivo Elétrico - embudido
- Placa p/ 1 função reatangular
- S/ placa
- Interruptor 1 tecla simples
- Luminária plafon quadrada - sobrepor
- Luminária e acessórios
- Luminária sobrepor p/ lâmpada led
- Lâmpada led
- Led 30 W
- Led 100 W
- Tomada hexagonal (NBR 14136) - 2P+T 10 A a 0,30m do piso
- Tomada hexagonal (NBR 14136) 2P+T 20 A

Legenda Detalhada

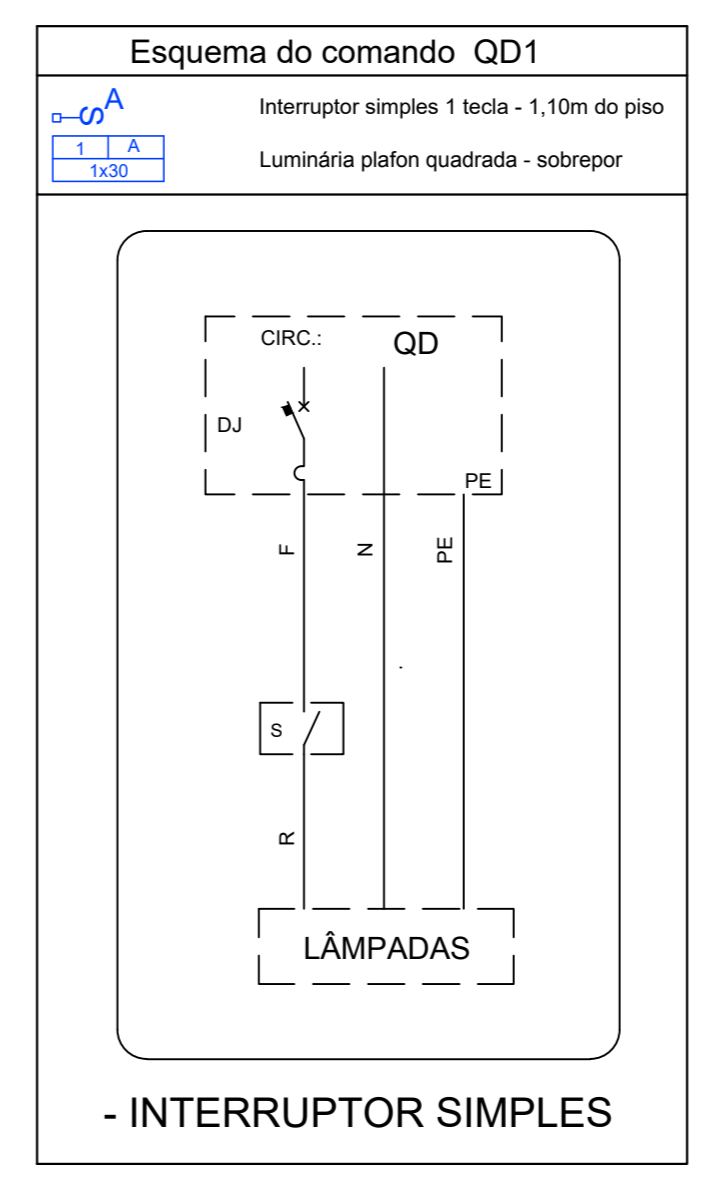
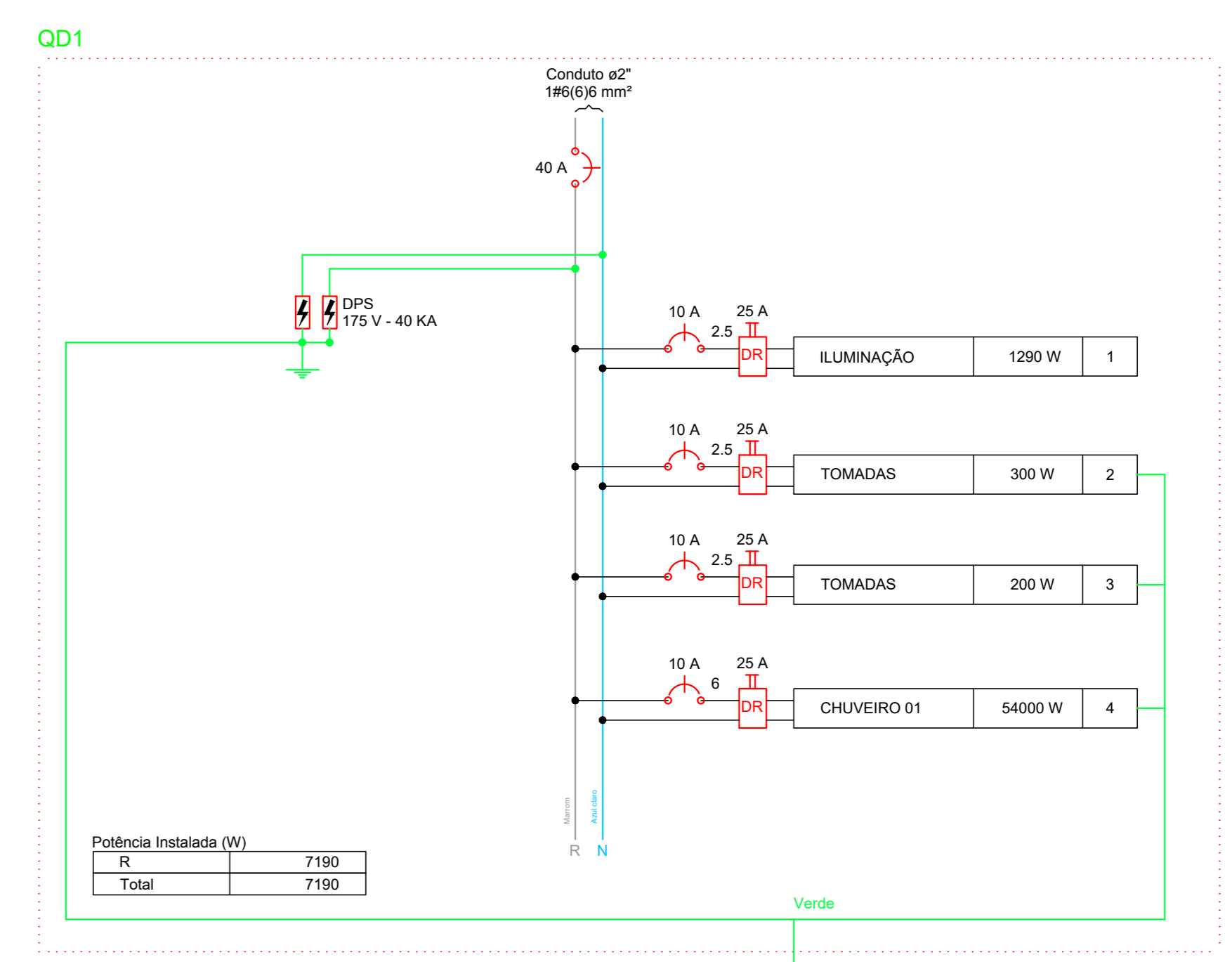
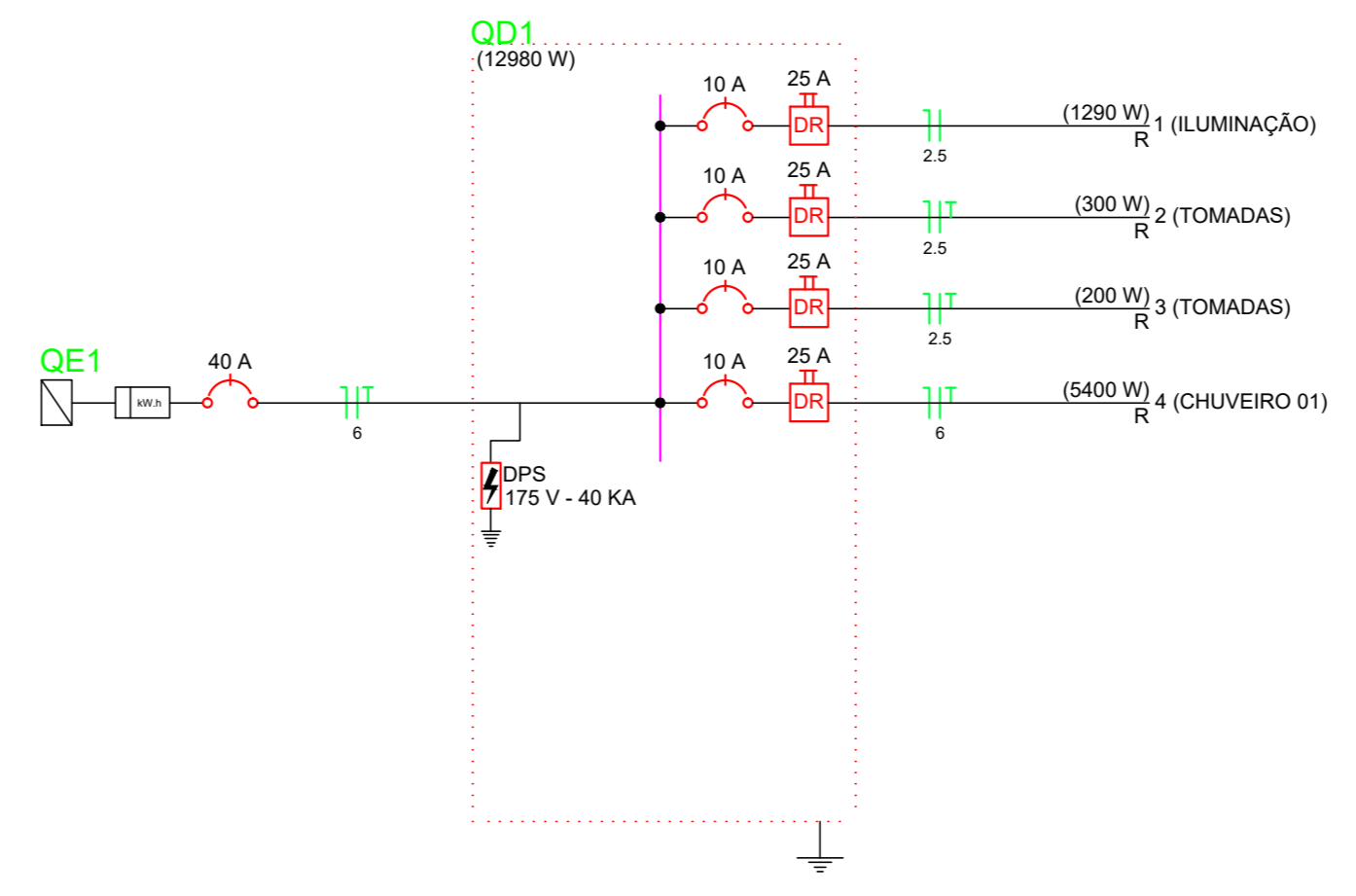
- Quadro Existente - OE1
- Dispositivo de Proteção
- Disjuntor Unipolar Termomagnético - norma DIN 40 A
- Interruptor simples 1 tecla - 1,10m do piso
- Accessórios p/ eletrodutos
- Caixa PVC 4x2"
- Dispositivo Elétrico - embudido
- Placa p/ 1 função reatangular
- S/ placa
- Interruptor 1 tecla simples
- Luminária plafon quadrada - sobrepor
- Luminária e acessórios
- Luminária sobrepor p/ lâmpada led
- Lâmpada led
- Led 30 W
- Tomada hexagonal (NBR 14136) - 2P+T 10 A a 0,30m do piso
- Tomada hexagonal (NBR 14136) 2P+T 20 A

Legenda das indicações

ARC12000 Tomada - uso específico - Condicionador de ar 12000BTU

Lista de Materiais

- Caixa PVC 4x2" 10 pc
- Caixa (plafon) (tubo) 267,24 m
- Sid PVC - 0,61xV (ref. Pirelli Plastic Ecopla) 46,21 m
- 2,5 mm²
- Dispositivo Elétrico - embudido
- Placa p/ 1 função 10 pc
- S/ placa 3 pc
- Interruptor 1 tecla simples 1 pc
- Tomada hexagonal (NBR 14136) 2P+T 10A 5 pc
- Tomada hexagonal (NBR 14136) 2P+T 20A 1 pc
- Dispositivo de Proteção
- Disjuntor Unipolar Termomagnético - norma DIN 4 pc
- 10 A 1 pc
- Dispositivo de proteção contra surto 175 V - 40kA 1 pc
- Interruptor bipolar DR (base/heuro - in 30mA) - DIN 1 pc
- Eletroduto PVC flexível
- Eletroduto leve 31,26 m
- 3/4"
- Eletroduto PVC rosca
- Eletroduto rosca tipo "F" encaixe 90 pc
- Eletroduto, vara 3,0m 212,98 m
- 3/4"
- Luminária e acessórios
- Luminária sobrepor plafon quadrada - led 1x30 W 3 pc
- Luminária refletor - led 1x100 W 12 pc
- Lâmpada led 3 pc
- Led 30 W 3 pc
- Led 100 W 12 pc
- Materiais p/ entrada serviço
- Haste de aterramento aço/ cobre D=10mm, comprimento 2,4m 1 pc
- Quadro de medição - CEE/C
- Caixa de medição
- Medidor monofásico 1 pc
- Quadro distib. plástico - embudido
- Barr. trif. dist. geral. compacto - UL (Ref. Morator) Cap. 12 disj. unip. - in barr. 80 A 1 pc



Elétrico

APROVAÇÕES:

OBRA: CENTRO DE CONVIVÊNCIA DO IDOSO - CCI

ENDEREÇO: RUA CORONEL VICENTE MIGUEL, CENTRO, SILVÂNIA - GO

PROPRIETÁRIO: PREFEITURA MUNICIPAL DE SILVÂNIA - GOIÁS

AUTOR DO PROJETO: ENG. VINÍCIUS ALVES DE SOUSA CREA 78911-D-GO

DATA: DEZ/25

ESC.: IND.

CONTEÚDO: PROJETO ELÉTRICO GALPÃO / WC / SALA / A.S.

PRANCHA 02