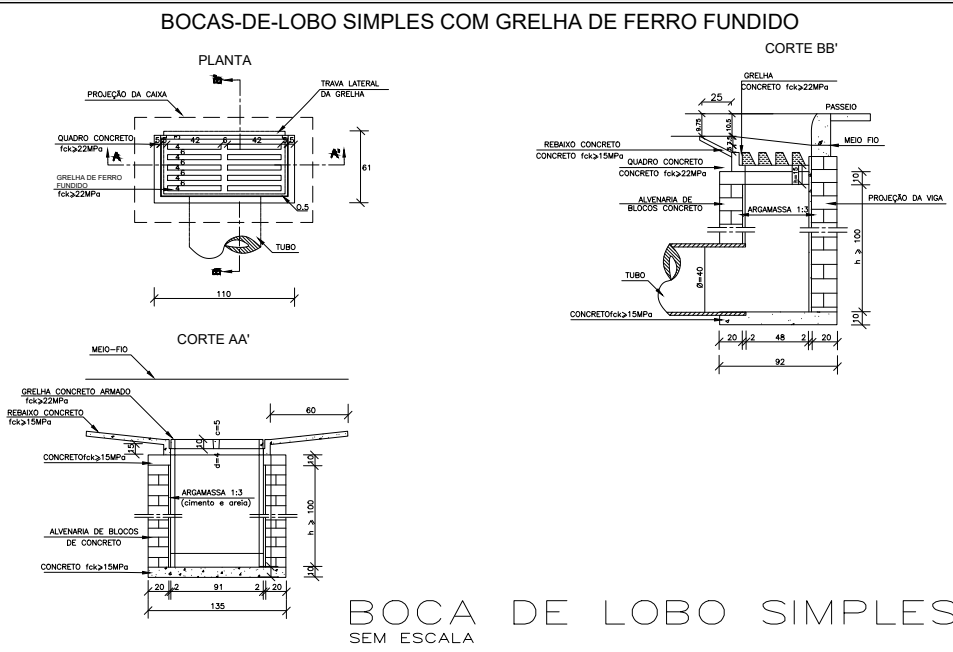
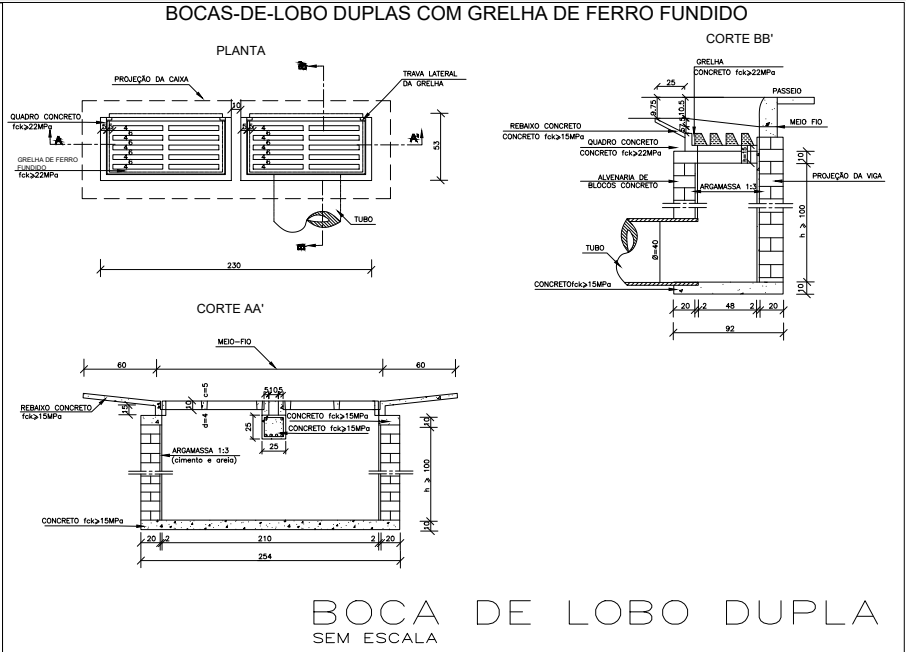


QUADRO DE QUANTIDADES

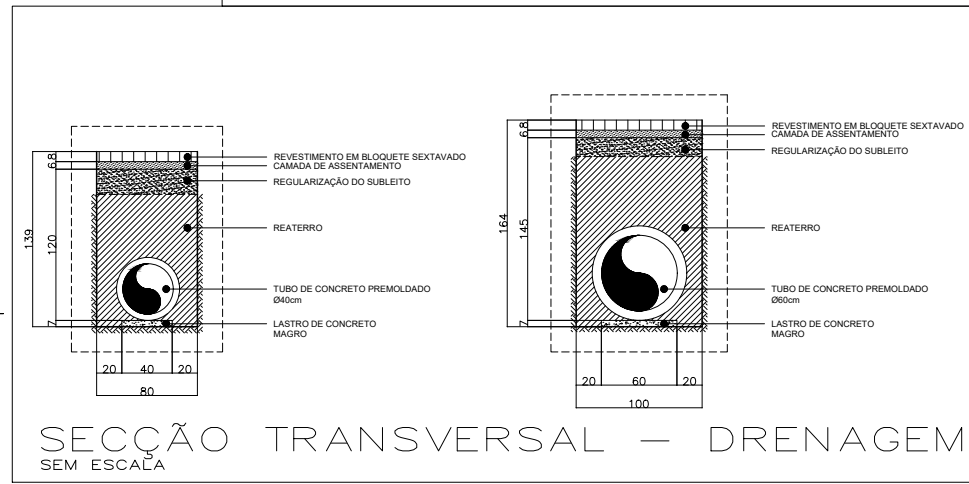
CAIXA COM GRELHA	4 und
REDE DE Ø400mm	41,00 m
REDE DE Ø600mm	44,00 m
DISSIPADOR DE ENERGIA	1 und
BOCA P/ BUEIRO	1 und
CAIXA COM GRELHA DUPLA	2 und
POÇO DE VISITA	3 und



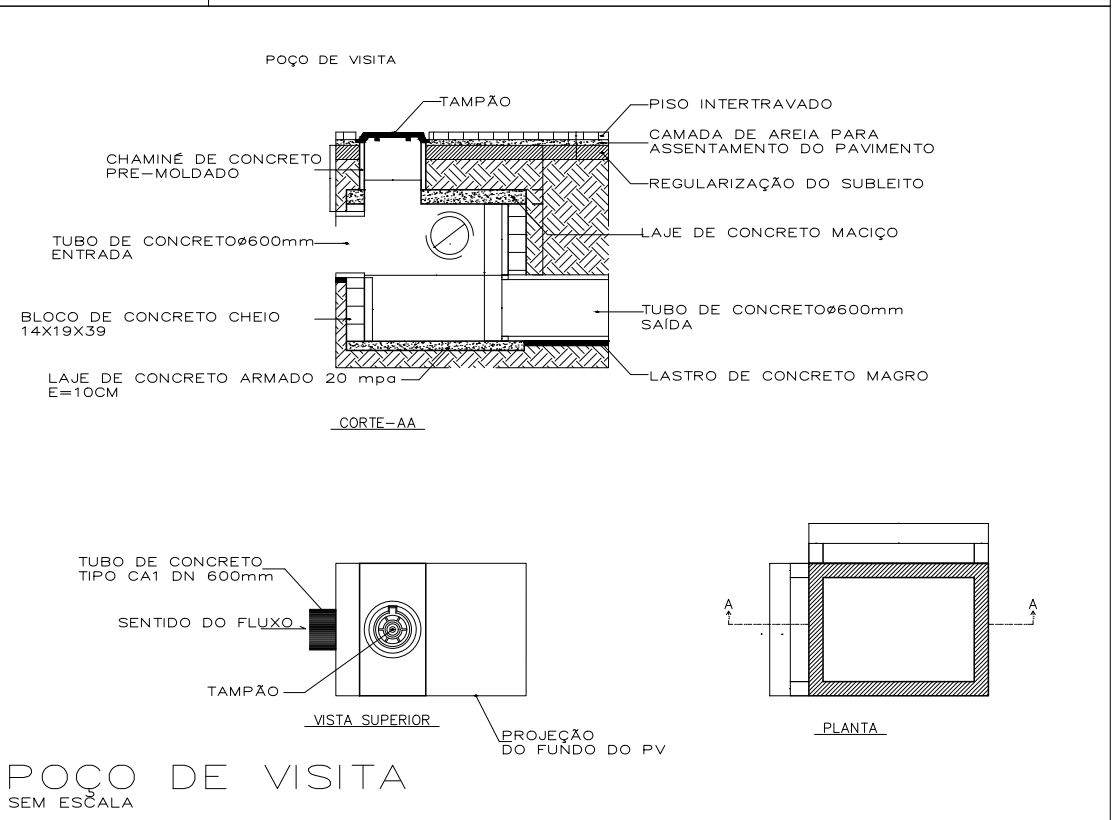
BOCA DE LOBO SIMPLES SEM ESCALA



BOCA DE LOBO DUPLA SEM ESCALA



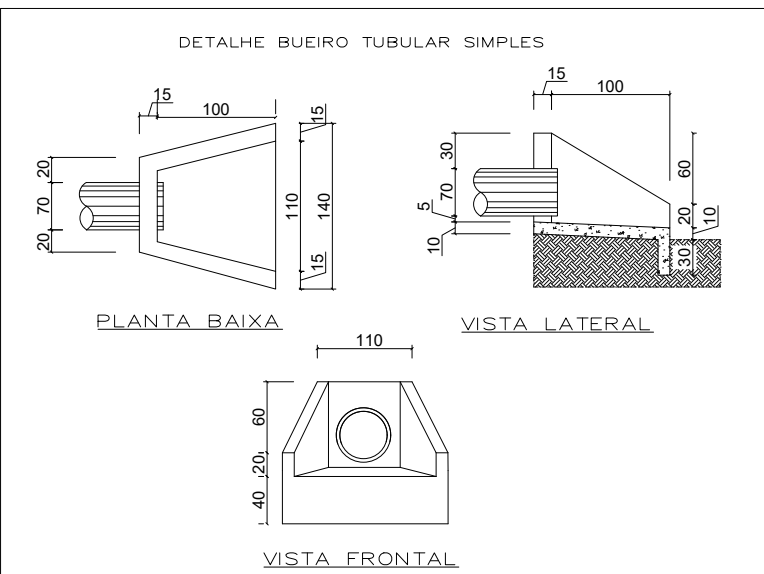
SECÇÃO TRANSVERSAL - DRENAGEM SEM ESCALA



POÇO DE VISITA SEM ESCALA

BOCA PARA BUEIRO COM DISSIPADOR DE ENERGIA

A BOCA PARA BUEIRO COM DISSIPADOR DE ENERGIA SERÁ EXECUTADA NA SÁIDA EXISTENTE.

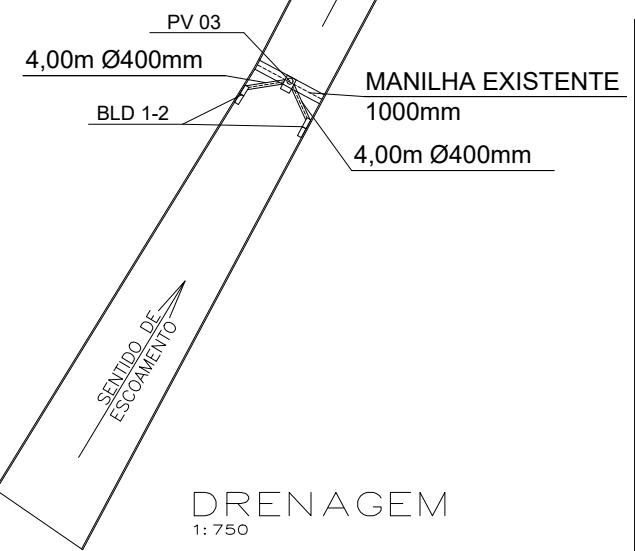


BOCA PARA BUEIRO SEM ESCALA

DISSIPADORES DE ENERGIA (II)
APLICÁVEIS À SAÍDAS DE BUIEROS TUBULARES E DESCIDAS D'ÁGUA DE ATERRIS DEB

DIMENSÕES E CONSUMOS MÊDIOS PARA UMA UNIDADE						
TIPO	ADAPTÃVEL EM	C	L	D	e	CONCRETO FORMAS
		(cm)	(cm)	(cm)	(cm)	(m³)
DEB 01	Ø400/20/20	200	70	10	15	0,42
DEB 02	Ø400/20/20	200	74	10	15	0,44
DEB 03	Ø400/20/20	240	242	30	15	1,20
DEB 04	Ø400/20/20	300	293	30	15	1,83
DEB 05	Ø400/20/20	400	345	30	15	2,48
DEB 06	Ø400/20/20	400	391	30	15	3,02
DEB 07	Ø400/20/20	400	438	30	15	3,57
DEB 08	Ø400/20/20	400	486	30	15	4,12
DEB 09	Ø400/20/20	400	532	30	15	4,67
DEB 10	Ø400/20/20	400	579	30	15	5,22
DEB 11	Ø400/20/20	400	626	30	15	5,77
DEB 12	Ø400/20/20	400	673	30	15	6,32
DEB 13	Ø400/20/20	400	720	30	15	6,87
DEB 14	Ø400/20/20	400	767	30	15	7,42
DEB 15	Ø400/20/20	400	814	30	15	7,97
DEB 16	Ø400/20/20	400	861	30	15	8,52
DEB 17	Ø400/20/20	400	908	30	15	9,07
DEB 18	Ø400/20/20	400	955	30	15	9,62
DEB 19	Ø400/20/20	400	1002	30	15	10,17
DEB 20	Ø400/20/20	400	1049	30	15	10,72
DEB 21	Ø400/20/20	400	1096	30	15	11,27
DEB 22	Ø400/20/20	400	1143	30	15	11,82
DEB 23	Ø400/20/20	400	1190	30	15	12,37
DEB 24	Ø400/20/20	400	1237	30	15	12,92
DEB 25	Ø400/20/20	400	1284	30	15	13,47
DEB 26	Ø400/20/20	400	1331	30	15	14,02
DEB 27	Ø400/20/20	400	1378	30	15	14,57
DEB 28	Ø400/20/20	400	1425	30	15	15,12
DEB 29	Ø400/20/20	400	1472	30	15	15,67
DEB 30	Ø400/20/20	400	1519	30	15	16,22

DIS. DE ENERGIA SEM ESCALA



DRENAGEM 1:750

TÍTULO: PAVIMENTAÇÃO DA RUA RUFINO DE ASSIS DE FREITAS E RUA FRANCISCO WERNECK		FORMATO: A3	
ENDEREÇO: PRAÇA RICARDO VIEIRA - SÃO TOMÉ - INHAPIM/MG - CEP: 35330-000		PRANCHA: 02/02	
PROP: PREFEITURA MUNICIPAL DE INHAPIM 20.905.865/0001-04		CNPJ	
RESP. TEC: CAIO HENRIQUE DA SILVA CARVALHO ENGENHEIRO CIVIL		CREA: 240.713/D	
OBS: DRENAGEM E DEMAIS DISPOSITIVOS			
ESCALA: INDICADAS	ART: MG20264823020	DATA: 04/2026	DES: